

ОТКРЫТОЕ АКЦИОНЕРНОЕ ОБЩЕСТВО
«ГАЗПРОМ-КРАН»

АВТОМОБИЛЬНЫЙ КРАН
КС-5576Б

Каталог деталей

ВВЕДЕНИЕ

Каталог содержит номенклатуру сборочных единиц и деталей крана КС-5576Б, которые могут быть заказаны как запасные части при эксплуатации и ремонте.

Сборочные единицы с входящими в них деталями изображены на рисунках в порядке возрастания номеров сборочных единиц.

Детали, входящие в сборочные единицы, обозначены номерами по чертежу или соответствующими стандартами

Каталог является справочным пособием для составления заявок на запасные части. При заказе новых частей необходимо указывать номер детали по каталогу, наименование и необходимое количество. В каталог не включены детали ходовой части крана, при заказе которых рекомендуется пользоваться каталогом на автомобиль МАЗ-630303.

В связи с постоянной работой по совершенствованию изделия, повышающей его надежность и улучшающей условия эксплуатации, в конструкцию могут быть внесены незначительные изменения, не отражающие в настоящем издании.

СОДЕРЖАНИЕ

Введение.....	2
Содержание.....	3
Общий вид крана КС-5576Б.000.00.000.....	5
Общий вид с дополнительным оборудованием	12
Обойма крюковая в сборе КС-5576А.405.00.000	13
Шасси в сборе КС-5576Б.100.00.000	15
Доработка шасси МАЗ-630303 КС-5576Б.101.00.000	16
Установка глушителя КС-5576Б.102.00.000	18
Электрооборудование шасси КС-5576Б.110.00.000	20
Установка привода насосов и коробки отбора мощности КС-5576Б.112.00.000	22
Привод насосов в сборе КС-5576Б.103.00.000.....	24
Управление КОМ КС-5576Б.113.00.000	27
Управление топливоподачей КС-5576Б.114.00.000	29
Цилиндр Ц-032.025.00.000.....	31
Рама неповоротная в сборе КС-5576Б.200.00.000.....	33
Балка опорная в сборе КС-5576А.202.00.000.....	42
Гидроцилиндр выдвижения балок Ц-080.177.00.000	44
Гидроцилиндр опорный Ц-125.067.00.000	46
Гидрораспределитель опорный в сборе КС-5576А.204.00.000	48
Кран двухходовой КС-5576А.205.00.000	50
Коллектор центральный КС-5576А.206.00.000	51
Бак масляный в сборе КС-5576А.208.00.000-01	53
Вентиль в сборе КС-5576А.208.02.000.....	55
Крышка в сборе КС-5576А.208.05.000.....	56
Стрела в сборе КС-5576Б.340.01.000	57
Ограничитель КС-5476А.401.00.800.....	64
Кронштейн обводной КС-5576Б.340.01.500.....	65
Гидроцилиндр Ц-125.676.80.000	66
Гидроцилиндр Ц-125.701.80.000	68
Букса Ц-125.701.83.000	70
Букса Ц-125.701.86.000	71
Рама поворотная в сборе КС-5576Б.360.00.000-01	72
Гидрораспределитель грузовой в сборе КС-5576А.305.00.000.....	78
Гидрораспределитель поворотный в сборе КС-5576А.306.00.000	79
Ролик КС-5576А.310.00.000.....	81
Кабина крановщика в сборе КС-5576А.350.00.000	82
Панель в сборе КС-5576А.350.10.000	88
Блок управления 11ВФ в сборе КС-5576А.350.12.000.....	90
Блок управления 100ВН (М) в сборе КС-5576А.350.13.000.....	91
Гидрораспределитель в сборе КС-5576А.350.14.000.....	92
Гидрораспределитель в сборе КС-5576А.350.15.000.....	93
Гидрораспределитель в сборе КС-5576А.350.16.000.....	94
Пульт управления КС-5576А.350.18.000.....	95
Механизм поворота в сборе КС-5576Б.303.00.000	99
Гидрораспределитель ВЕХ в сборе КС-5576Б.315.00.000.....	101
Шланговый барабан КС-5576Б.316.00.000.....	102
Механизм подъема КС-5576Б.331.00.000.....	104
Установка электрооборудования КС-5576Б.600.03.000	109
Гидроцилиндр подъема Ц-200.265.00.000	113
Гидроцилиндр Ц-200.265.10.000.....	115
Букса в сборе Ц-200.265.10.500	117
Букса в сборе Ц-200.265.10.600	118
Поршень Ц-200.265.10.900	119

ОБЩИЙ ВИД КРАНА КС-5576Б.000.00.000

(Рисунок 1-Рисунок 4)

№ поз. на рисунке	Обозначение	Наименование	Количество на одну сборочную единицу	Сведения о взаимозаменяемости и конструктивных изменениях
1.	КС-5576А.000.05.000	Стяжка	1	
2.	КС-5576А.405.00.000	Обойма крюковая в сборе	1	
3.	КС-5476А.400.10.000	Палец	2	
4.		Болт М10-6gx80.46.019 ГОСТ 7796-70	4	
5.		Шайба 12.01.019 ГОСТ 13463-77	4	
6.	КС-5476А.444.00.000	Блок одиночный	1	
7.	КС-5576.343.00.180	Палец	1	
8.	КС-5576Б.340.01.000	Стрела в сборе	1	
9.	КС-5576Б.600.03.000	Установка электрооборудования	1	
10.	КС-5476А.450.10.000	Канат	1	
11.	Ц-200.265.00.000	Гидроцилиндр подъема	1	
12.	КС-5576А.000.02.000	Подпятник	4	
13.	КС-5576А.000.00.038	Втулка	1	
14.	КС-5576Б.000.00.006	Табличка	1	
15.	КС-5576Б.300.00.000-01	Рама поворотная в сборе	1	
16.		Светоотражатель ФП-316.К ТУ37.003.079-80	2	
17.		Винт М6-6gx14.56.019 ГОСТ 17473-80	14	
18.		Шайба 6.65Г.05 ГОСТ 6402-70	16	
19.		Светоотражатель ФП-316.О ТУ37.003.079-80	2	
20.	КС-5576А.000.03.000	Подкладка	4	
21.	КС-5576А.300.00.007	Шайба	40	
22.	КС-5576А.300.00.018	Гайка М24x2.12.30ХГСА.019	40	
23.	TN-98-10L (103506.1)	Адаптер (Штуцер)	1	
24.	КС-5576Б.000.01.000-01	Трубопровод	1	
25.	КС-5576Б.000.01.000-03	Трубопровод	1	
26.	TN-99-10L (103806.1)	Адаптер (Угольник)	1	
27.		Рукав 12x20 ГОСТ 10362-76 L=1,1 м	1	
28.		Хомут 13-26	6	
29.		Рукав 12x20 ГОСТ 10362-76 L=1,2 м	1	
30.	КС-5576А.000.11.000	Башмак противооткатный	2	
31.		Рукав 50x61,5 ГОСТ 10362-76 L=0,8 м	1	
32.		Хомут 50-75	4	
33.		Рукав 50x61,5 ГОСТ 10362-76 L=0,7 м	1	
34.	КС-5576Б.200.00.000	Рама неповоротная в сборе	1	
35.	КС-5576Б.100.00.000	Шасси в сборе	1	
36.	КС-3577.63.002	Втулка клиновья	1	
37.	КС-5576А.000.00.006	Клин	2	

№ поз. на рисунке	Обозначение	Наименование	Количество на одну сборочную единицу	Сведения о взаимозаменяемости и конструктивных изменениях
38.	КС-5576А.000.00.003	Колодка	1	
39.	КС-5576А.000.00.002	Скоба	1	
40.		Гайка М12-6Н.5.019 ГОСТ 5915-70	2	
41.		Шайба 12.65Г.05 ГОСТ 6402-70	7	
42.	КС-5576Б.000.00.007	Втулка	2	
43.	КС-5576А.000.00.004	Ось	1	
44.		Шайба С.24.01.019 ГОСТ 6958-78	5	
45.	КС-5576А.000.00.033	Гайка	1	
46.		Шплинт 5x50.019 ГОСТ 397-79	1	
47.	КС-5476.343.01.160	Палец	1	
48.		Болт М20-6gx90.46.019 ГОСТ 7796-70	1	
49.		Шайба 20.65Г.05 ГОСТ 6402-70	9	
50.		Шайба С.20.01.019 ГОСТ 11371-78	1	
51.	КС-5576.343.00.007-03	Ось	1	
52.		Гайка М24x2-6Н.5.019 ГОСТ 5916-70	1	
53.		Шайба С.24.01.019 ГОСТ 11371-78	1	
54.	КС-5476.343.01.050	Кронштейн	1	
55.	КС-5476А.400.00.001	Шайба	1	
56.	КС-6476-1.344.00.004	Ось	1	
57.		Шплинт 4x28.019 ГОСТ 397-79	1	
58.		Болт М20-6gx40.109.40Х.019 ГОСТ 7798-70	4	
59.		Шайба 10.65Г.05 ГОСТ 6402-70	10	
60.	КС-5576А.000.00.008	Ригель	1	
61.	КС-5576А.000.06.000	Ось	1	
62.		Пломба 16,5/7 ОСТ 3268-84	2	
63.	КС-3577.83.470	Фильтр заливной	1	
64.		Фара-прожектор 171.371124В ТУ37.458.067-2002	1	
65.		Лампа АКГ-24-70 ГОСТ 2023.1-88	1	
66.	КС-5576А.000.00.022	Втулка	1	
67.		Гайка М12x1,25-6Н.5.019 ГОСТ 5915-70	1	
68.	КС-5576А.000.00.029	Ось	1	
69.	КС-5576А.000.00.009	Шайба	2	
70.	КС-5576А.000.00.007	Ригель	1	
71.		Гайка М90x2-6Н.06.019 ГОСТ 11871-88	2	
72.	КС-5576А.000.07.000	Ось	1	
73.	КС-5576А.000.00.017	Переключатель	1	
74.		Болт М16-6gx55.46.019	1	

№ поз. на рисунке	Обозначение	Наименование	Количество на одну сборочную единицу	Сведения о взаимозаменяемости и конструктивных изменениях
		ГОСТ 7796-70		
75.		Шайба 16.65Г.05 ГОСТ 6402-70	1	
76.		Шайба С.16.01.019 ГОСТ 11371-78	17	
77.	КС-5576Б.000.00.005	Табличка заводская	1	
78.		Заклепка 3x8.01.019 ГОСТ 10299-80	7	
79.		Болт М8-6gx25.46.019 ГОСТ 7796-70	1	
80.		Шайба 8.65Г.05 ГОСТ 6402-70	1	
81.		Шайба С.8.01.019 ГОСТ 11371-78	1	
82.	КС-5576А.000.00.026	Знак заземления	1	
83.	КС-5576А.000.00.012	Прокладка	6	
84.	КС-5576Б.000.00.003	Болт	12	
85.		Гайка М20-6Н.5.019 ГОСТ 5915-70	24	
86.	КС-5576А.000.00.015	Планка	6	
87.		Гайка М16.6Н.5.019 ГОСТ 5915-70	24	
88.		Болт М16-6gx50.46.019 ГОСТ 7796-70	8	
89.		Фонарь габаритный 4462.3731 ТУ РБ05.882.559.013-97	4	
90.		Винт М6-6gx20.56.019 ГОСТ 17475-80	8	
91.		Гайка М6.6Н.5.019 ГОСТ 5915-70	8	
92.	КС-5576А.000.00.030	Крышка	1	
93.		Винт М4-6gx10.56.019 ГОСТ 17473-80	1	
94.		Креномер У701.052.20-01	1	
95.		Винт М5-6gx16.56.019 ГОСТ 17473-80	3	
96.		Шайба 5.65Г.05 ГОСТ 6402-70	4	
97.		Винт М5-6gx10.56.019 ГОСТ 17473-80	3	
98.		Гайка М5-6Н.5.019 ГОСТ 5915-70	3	
99.	КС-5576Б.000.00.002	Шайба	8	
100.	КС-3577.84.709	Пружина	4	
101.	КС-5576Б.000.00.001	Стремянка	2	
102.		Хомут 32-51	2	
103.	КС-5576Б.000.01.000-02	Трубопровод	1	
104.	КС-5576Б.000.01.000	Трубопровод	1	

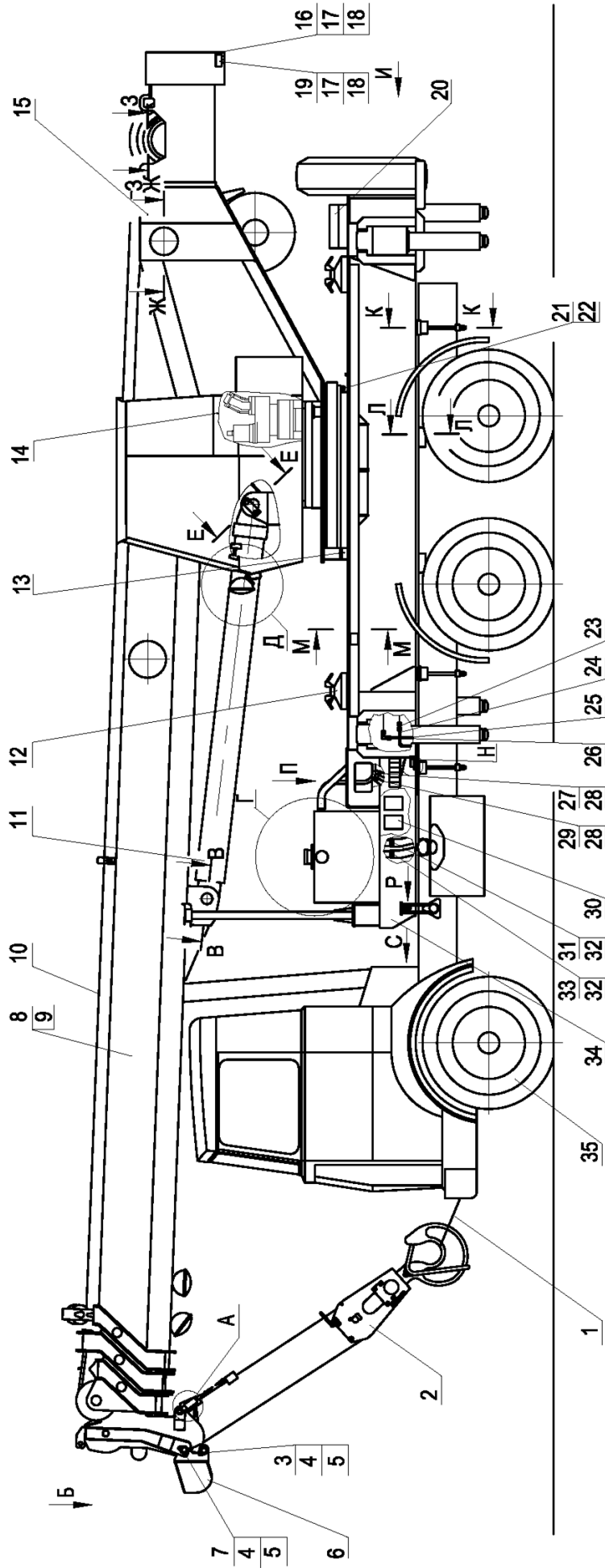


Рисунок 1

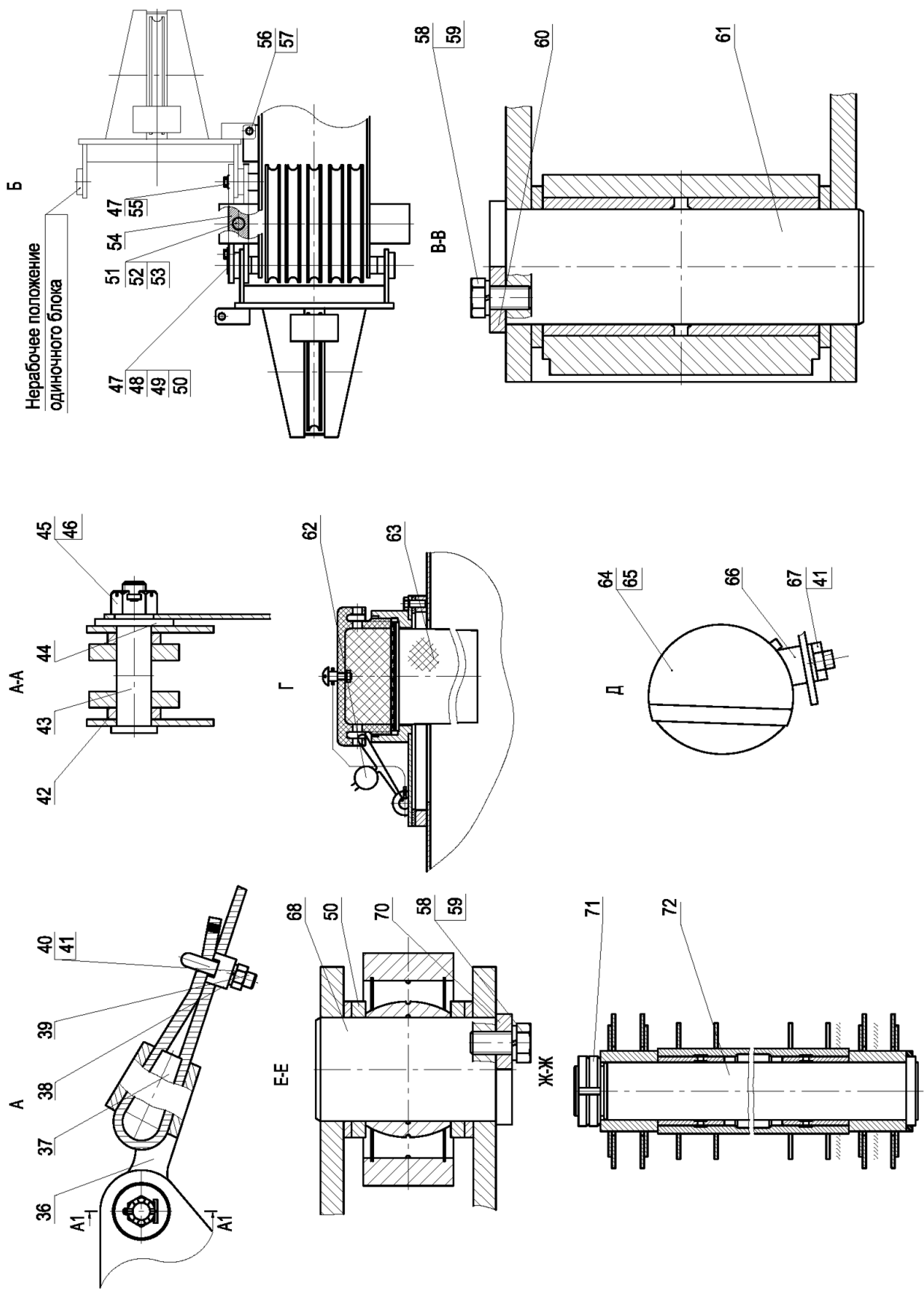


Рисунок 2

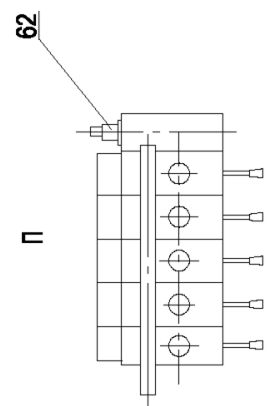
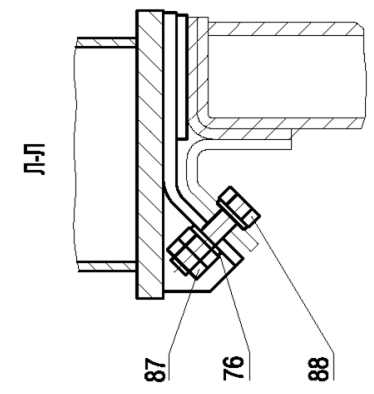
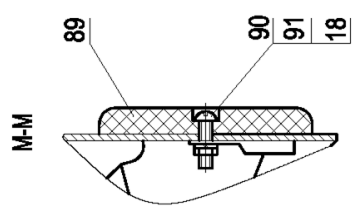
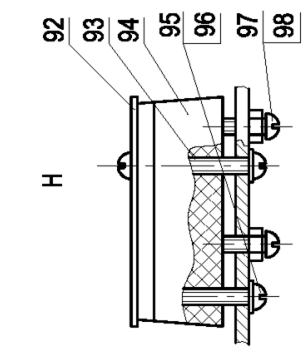
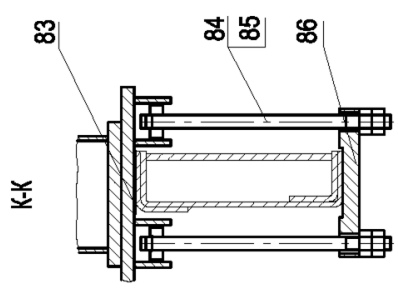
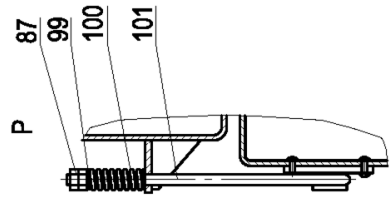
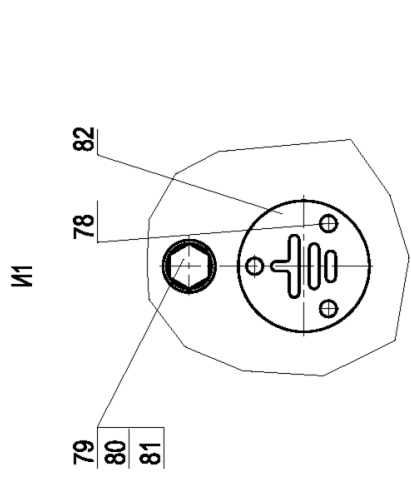
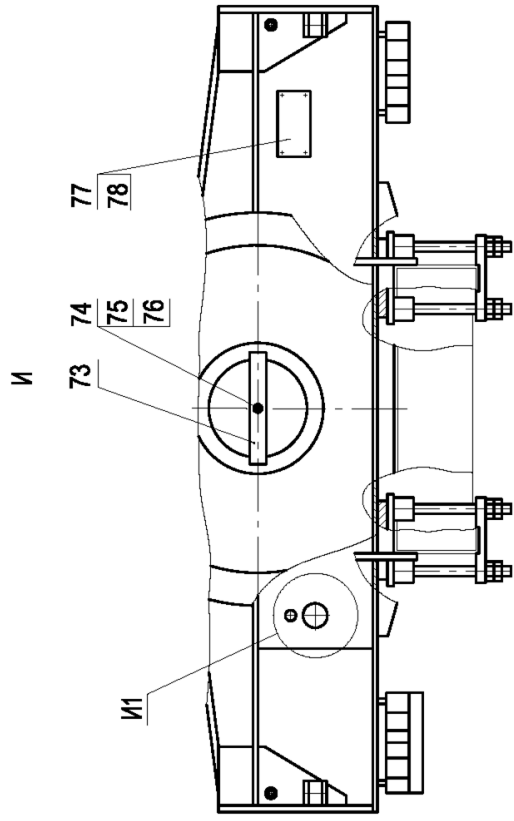
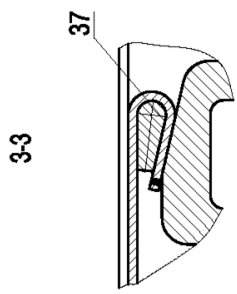
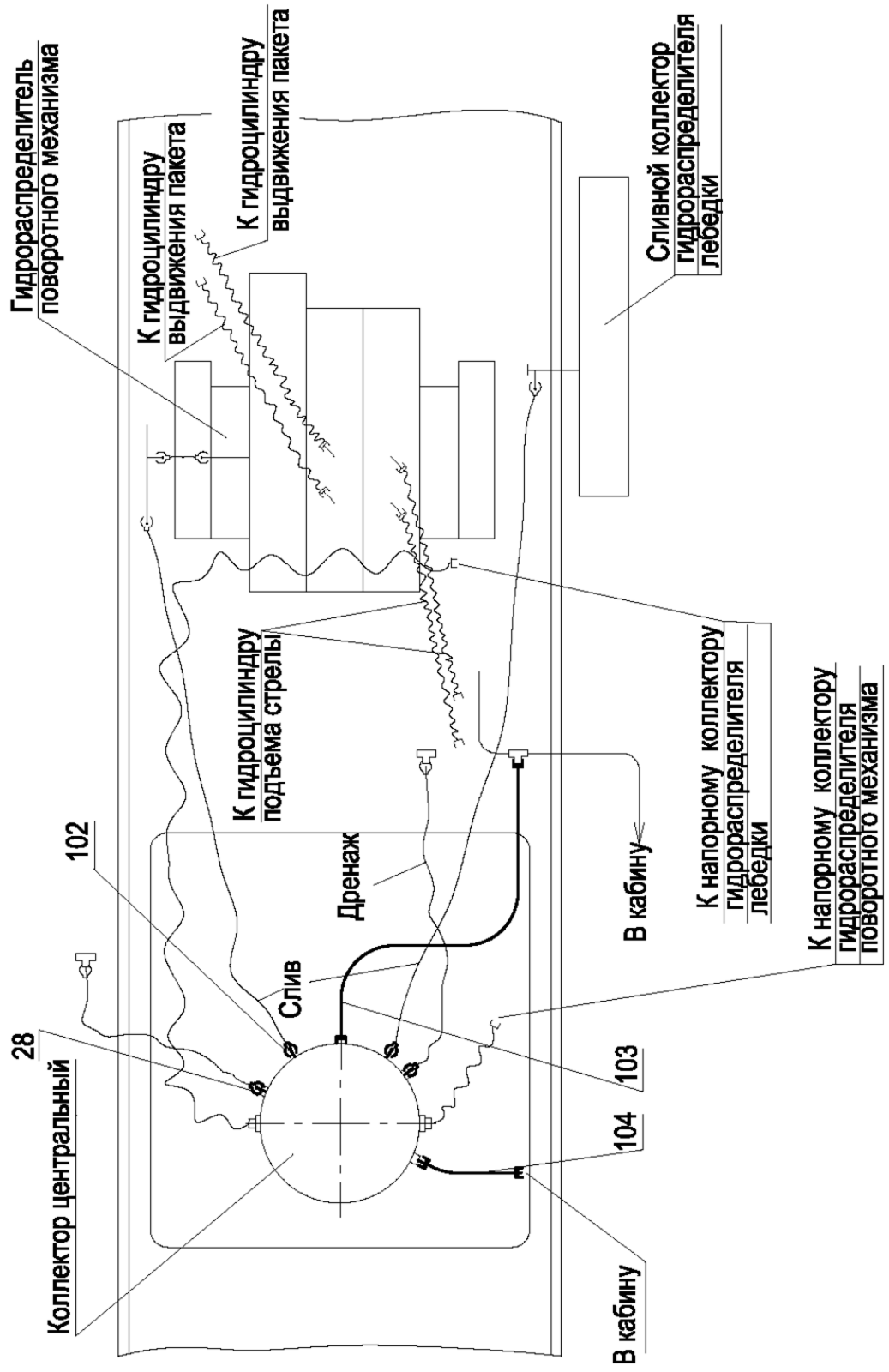


Рисунок 3

Схема соединений к коллектору центральному и гидрораспределителям поворотного механизма и лебедки



ОБЩИЙ ВИД С ДОПОЛНИТЕЛЬНЫМ ОБОРУДОВАНИЕМ

(Рисунок 5)

№ поз. на рисунке	Обозначение	Наименование	Количество на одну сборочную единицу	Сведения о взаимозаменяемости и конструктивных изменениях
1.	КС-5576.406.00.000	Обойма крюковая малая	1	
2.	КС-5476.343.00.000	Установка удлинителя	1	
3.	КС-5576Б.000.21.000	Стойка	1	
4.		Болт М1212-6gx20.46.019 ГОСТ 7796-70	12	
5.		Шайба 12.65Г.05 ГОСТ 6402-70	15	
6.	КС-5576Б.000.20.000	Противовес дополнительный	1	
7.	КС-5576Б.000.00.09	Болт Тр36x6	2	
8.	КС-5576Б.000.00.010	Шайба	2	

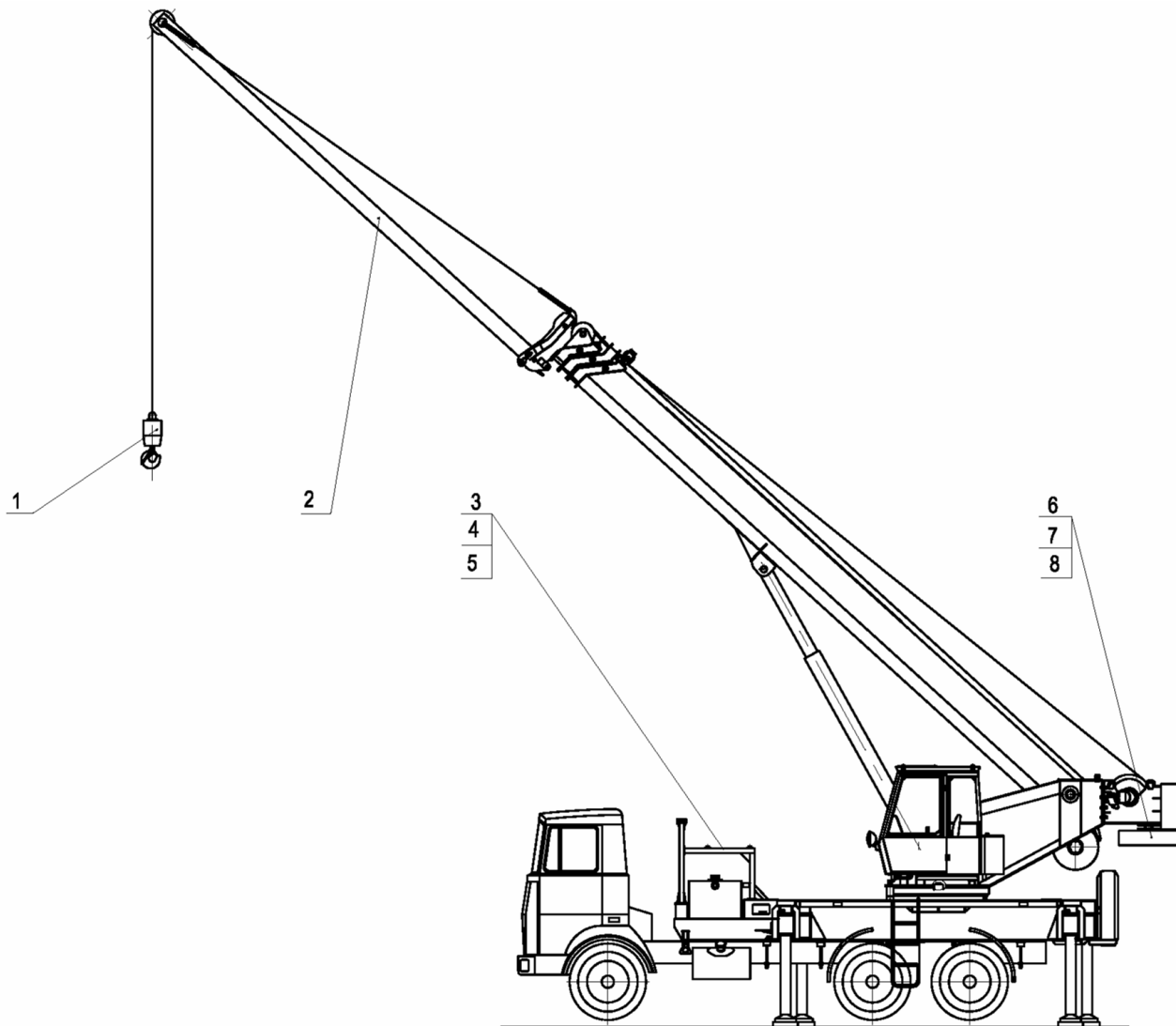


Рисунок 5

ОБОЙМА КРЮКОВАЯ В СБОРЕ КС-5576А.405.00.000

(Рисунок 6)

№ поз. на рисунке	Обозначение	Наименование	Количество на одну сборочную единицу	Сведения о взаимозаменяемости и конструктивных изменениях
1.	КС-5576А.405.10.000	Корпус	1	
2.		Болт М16-6g x 30.46.019 ГОСТ7796-70	10	
3.		Шайба 16.65.Г.05 ГОСТ6402-70	10	
4.	КС-5576А.405.00.003	Оседержатель	2	
5.	КС-5576А.405.40.000	Скоба	1	
6.	КС-5576А.405.00.020	Штифт	1	
7.	КС-5576А.405.00.017	Шайба защитная	12	
8.	КС-5576А.405.00.021	Кольцо	6	
9.		Подшипник 12208А ГОСТ8328-75	12	
10.		Кольцо Б80 ГОСТ13941-86	6	
11.	КС-5576А.405.00.021-01	Кольцо	3	
12.		Гайка М20-6Н.5.019 ГОСТ5915-76	4	
13.		Шайба 20.65.Г.05 ГОСТ6402-70	4	
14.	КС-5576А.405.00.013	Трубка	2	
15.	КС-5576А.405.00.008	Шпилька	2	
16.	КС-5576А.405.02.000	Стопор	1	
17.	КС-5576А.405.00.023	Крюк	1	
18.	КС-5576А.405.00.005	Втулка	1	
19.	КС-5576А.405.00.002	Траверса	1	
20.		Подшипник 8230 ГОСТ 7872-89	1	
21.	КС-5576А.405.30.000	Гайка	1	
22.	КС-5576А.405.00.019	Планка	1	
23.	КС-5476А.405.20.000	Блок	6	
24.	КС-5576А.405.00.007	Ось	1	
25.		Гайка М33х1,5-6Н.06.19 ГОСТ11871-88	2	

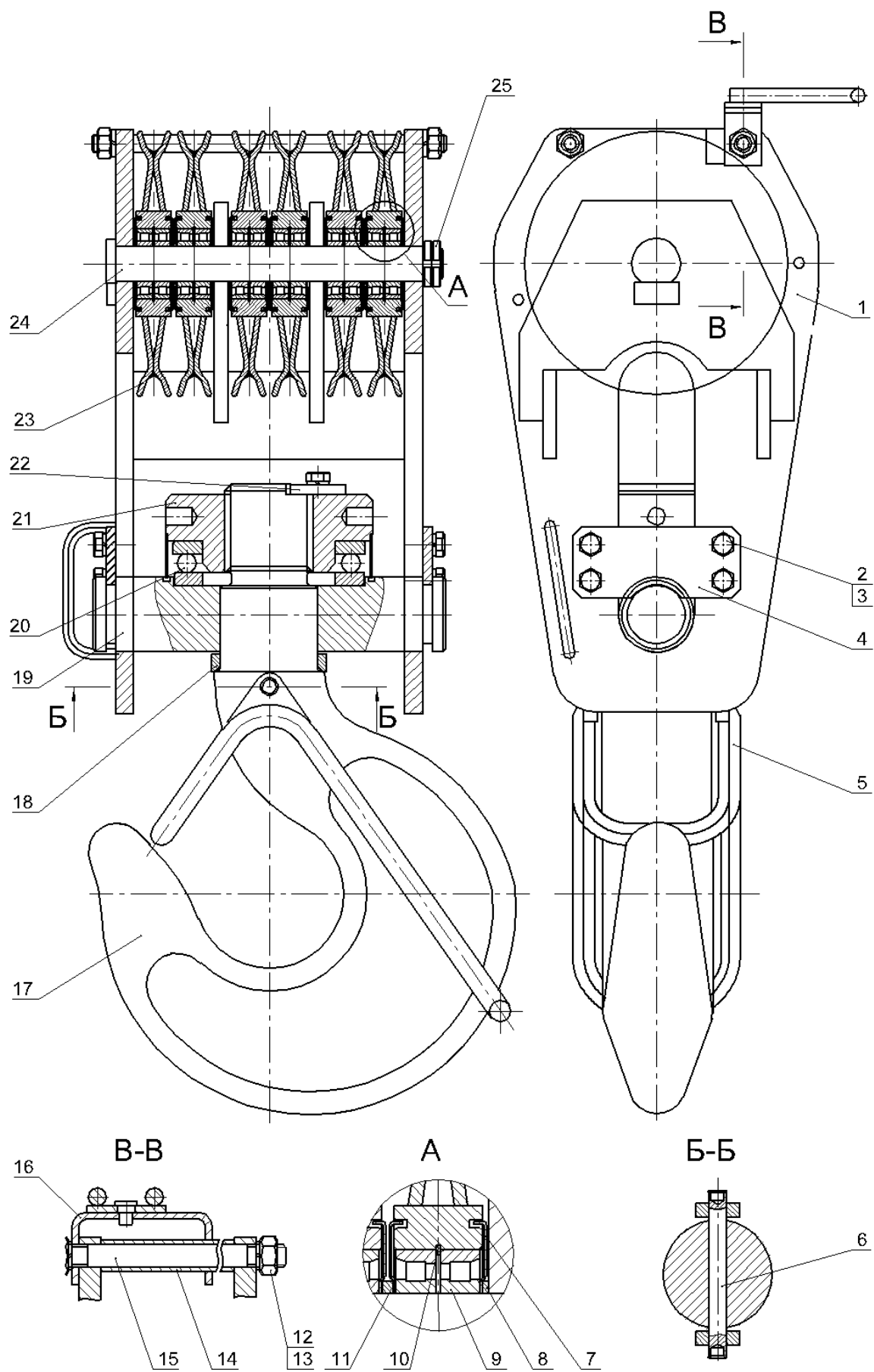


Рисунок 6

ШАССИ В СБОРЕ КС-5576Б.100.00.000

(Рисунок 7)

№ поз. на рисунке	Обозначение	Наименование	Количество на одну сборочную единицу	Сведения о взаимозаменяемости и конструктивных изменениях
1.	КС-5576Б.110.00.000	Электрооборудование шасси	1	
2.	КС-5576Б.114.00.000	Управление топливоподачей	1	
3.	КС-5576Б.102.00.000	Установка глушителя	1	
4.	КС-5576Б.101.00.000	Доработка шасси МАЗ-630303	1	
5.	КС-5576Б.112.00.000	Установка привода насосов и коробки отбора мощности	1	
6.	КС-5576Б.113.00.000	Управление КОМ	1	

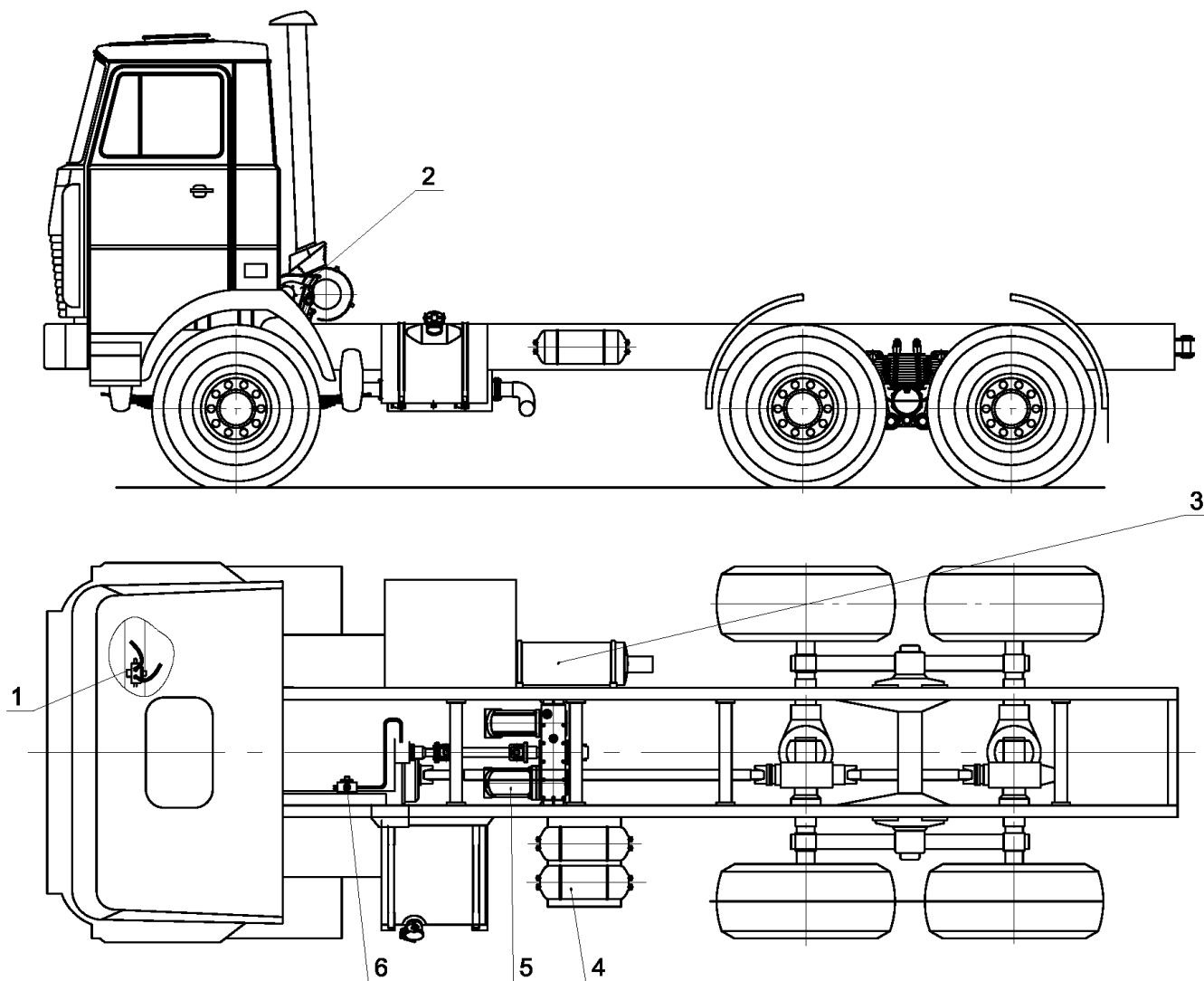
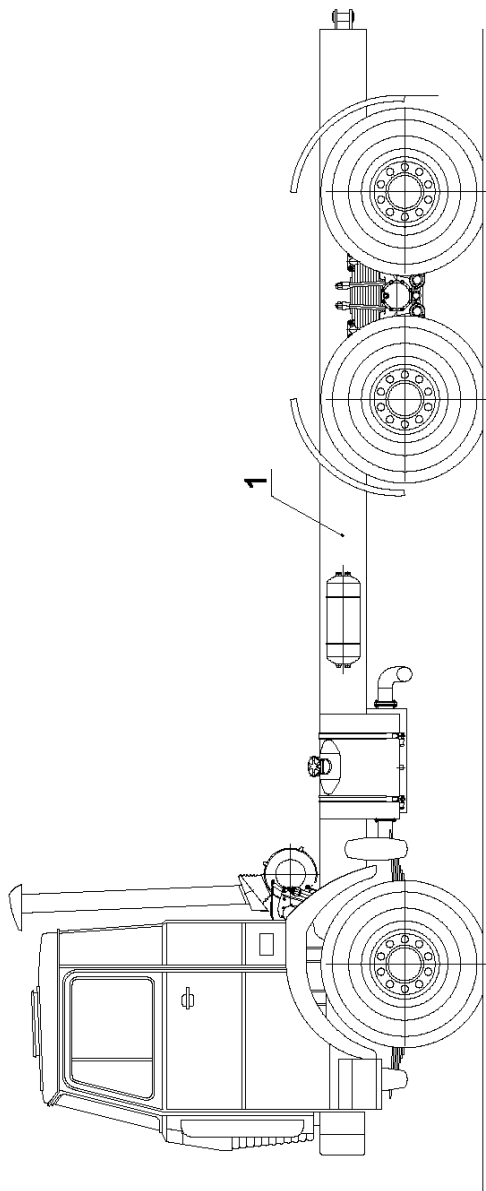


Рисунок 7

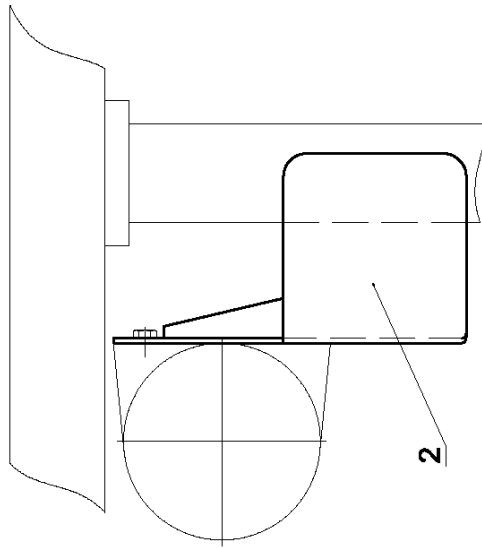
ДОРАБОТКА ШАССИ МАЗ-630303 КС-5576Б.101.00.000

(Рисунок 8)

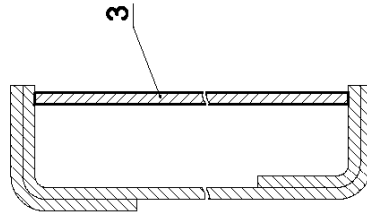
№ поз. на ри- сунке	Обозначение	Наименование	Количество на одну сборочную единицу	Сведения о взаимоза- меняемости и конструктив- ных изменени- ях
1.		Шасси автомобильное МАЗ-630303-2142(-245)	1	
2.	КС-5576Б.101.10.000	Кронштейн	1	
3.	КС-5576Б.101.00.004	Распорка	4	
4.	КС-5576Б.101.00.004-01	Распорка	2	



A



Б-Б



В-В

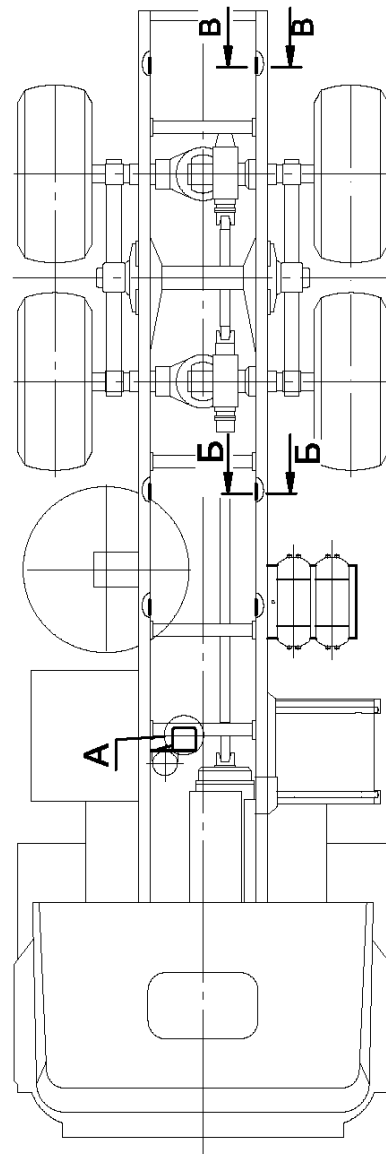
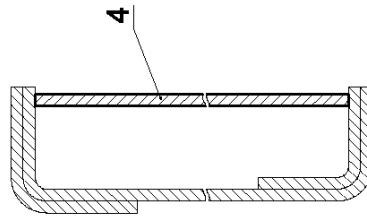


Рисунок 8

УСТАНОВКА ГЛУШИТЕЛЯ КС-5576Б.102.00.000

(Рисунок 9)

№ поз. на ри- сунке	Обозначение	Наименование	Количес- тво на одну сборочную единицу	Сведения о взаимозаме- няемости и конструктив- ных измене- ниях
1.	КС-5576Б.102.00.001	Кронштейн	1	
2.		Болт М16-6gx30.46.019 ГОСТ 7796-70	2	
3.		Гайка М16-6Н.5.019 ГОСТ 5915-70	2	
4.		Шайба 16.65Г.05 ГОСТ 6402-70	2	
5.	КС-5576Б.102.10.000	Труба выхлопная	1	
6.		Болт М8-6gx25.46.019 ГОСТ 7796-70	2	
7.		Гайка М8-6Н.5.019 ГОСТ 5915-70	4	
8.		Шайба С.8.01.019 ГОСТ 11371-78	8	
9.		Шайба 8.65Г.05 ГОСТ 6402-70	4	
10.		Болт М8-6gx35.46.019 ГОСТ 7796-70	2	

Шасси МАЗ-630303

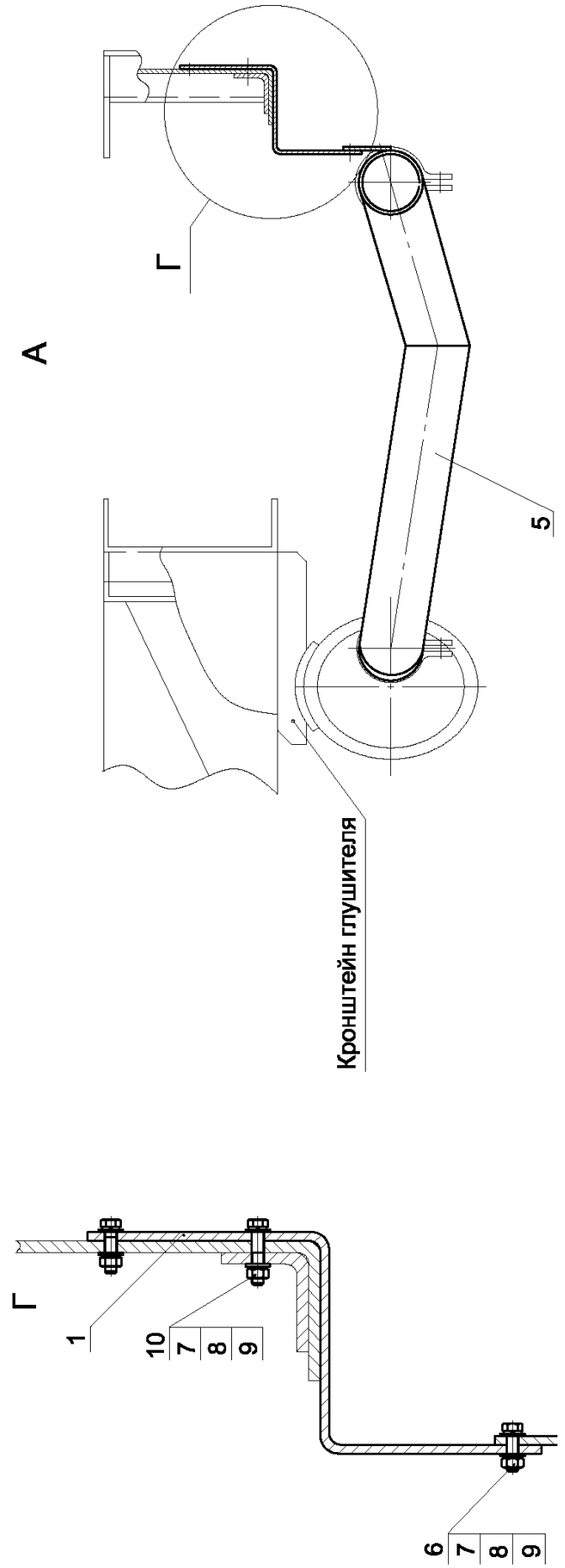
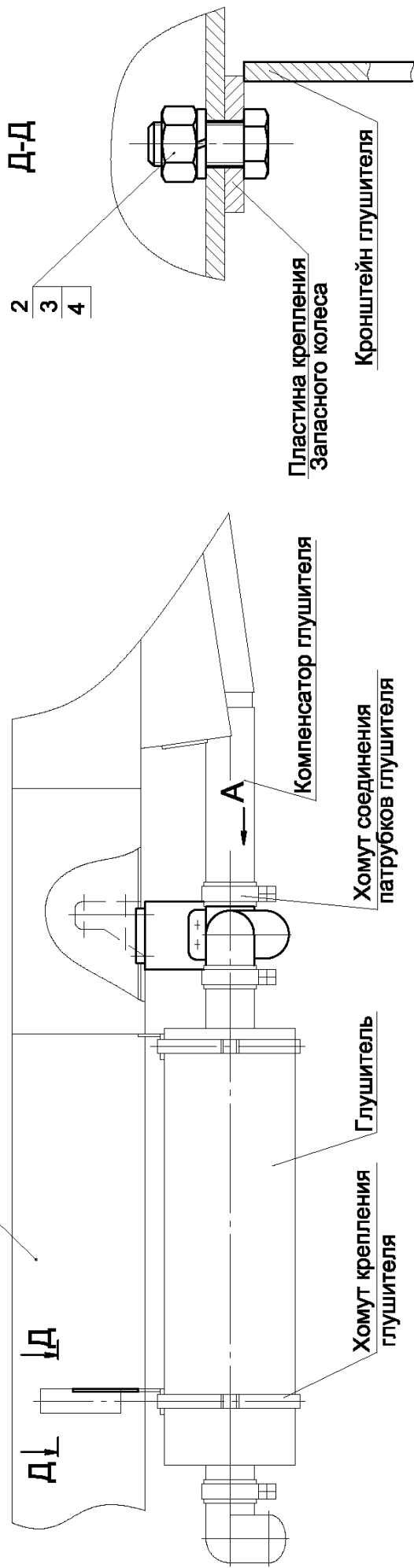


Рисунок 9

ЭЛЕКТРООБОРУДОВАНИЕ ШАССИ КС-5576Б.110.00.000

(Рисунок 10)

№ поз. на ри- сунке	Обозначение	Наименование	Количес- во на одну сборочную единицу	Сведения о взаимозаме- няемости и конструктив- ных измене- ниях
1.	КС-4571.80.502	Прижим	10	
2.	КС-5576Б.109.00.000	Жгут №1 (шасси)	1	
3.		Диод Д248Б	1	
4.		Гайка М6-6Н.5.019 ГОСТ 5915-70	3	
5.		Шайба 6.65Г.05 ГОСТ 6402-70	3	
6.		Шайба С.6.01.019 ГОСТ 11371-78	3	
7.		Винт М6-6gx16.56.019 ГОСТ 17473-80	2	
8.		Винт М5-6gx16.56.019 ГОСТ 17473-80	2	
9.		Гайка М5-6Н.5.019 ГОСТ 5915-70	2	
10.		Шайба 5.65Г.05 ГОСТ 6402-70	2	
11.		901.3747 Реле ТУ 37.003.1418-94	2	
12.	КС-5576Б.110.00.001	Кронштейн	1	
13.		228чп-ШО Счетчик моточасов 1 Вт. 27 В, ВИАД 2.817.025 ТУ	1	
14.		Выключатель 3812.3710-02.17	1	

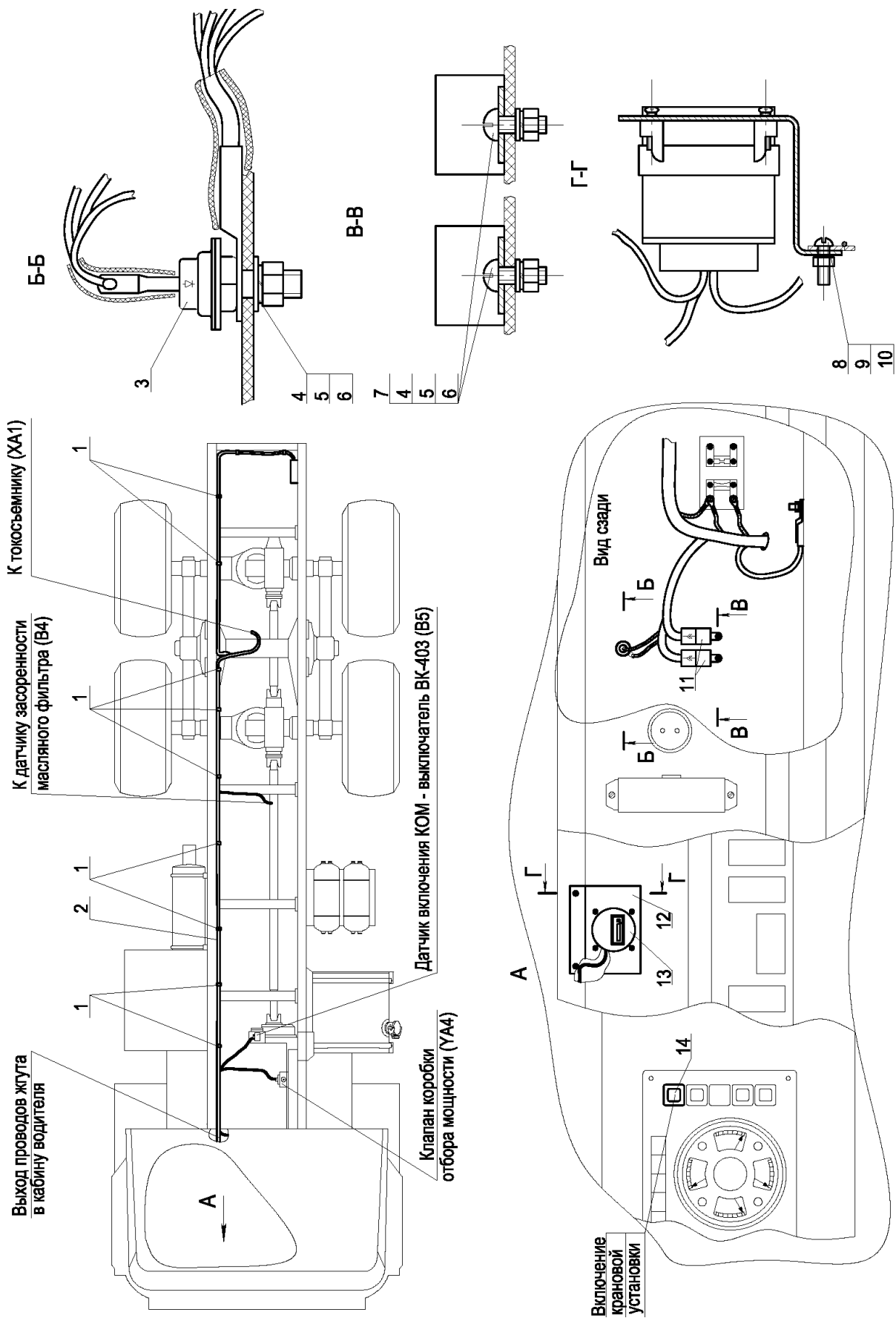


Рисунок 10

УСТАНОВКА ПРИВОДА НАСОСОВ И КОРОБКИ ОТБОРА МОЩНОСТИ КС-5576Б.112.00.000

(Рисунок 11)

№ поз. на рисунке	Обозначение	Наименование	Количество на одну сборочную единицу	Сведения о взаимозаменяемости и конструктивных изменениях
1.	КС-5576Б.112.00.005	Болт	4	
2.		Шайба 10.65Г.05 ГОСТ 6402-70	8	
3.	КС-55717А.14.200-1	Коробка отбора мощности	1	
4.		Болт М16-6gx40.46.019 ГОСТ 7796-70	6	
5.		Гайка М16-6Н.5.019 ГОСТ 5915-70	10	
6.		Шайба 16.65Г.05 ГОСТ 6402-70	10	
7.		Шайба С.16.01.019 ГОСТ 11371-78	6	
8.	КС-5576А.300.00.002	Втулка	4	
9.	КС-5576А.300.00.004	Подушка	8	
10.		Болт М16-6gx75.46.019 ГОСТ 7796-70	4	
11.		Шайба С.16.01.019 ГОСТ 6958-78	4	
12.	КС-5576Б.112.00.007	Прокладка	1	
13.	КС-5576Б.112.00.006	Шпилька	4	
14.		Гайка М12x1,25-6Н.5.019 ГОСТ 15521-70	4	
15.		Шайба 12.65Г.05 ГОСТ 6402-70	4	
16.		Шайба С.12.01.019 ГОСТ 11371-78	4	
17.	КС-5576Б.112.00.005-01	Болт	4	
18.		Гайка М10x1,25-6Н.5.019 ГОСТ 15521-70	4	
19.	3151-2201010	Карданный вал	1	
20.	КС-5576Б.112.16.000	Кронштейн правый	1	
21.	КС-5576Б.103.00.000	Привод насосов	1	
22.	КС-5576Б.112.15.000	Кронштейн левый	1	

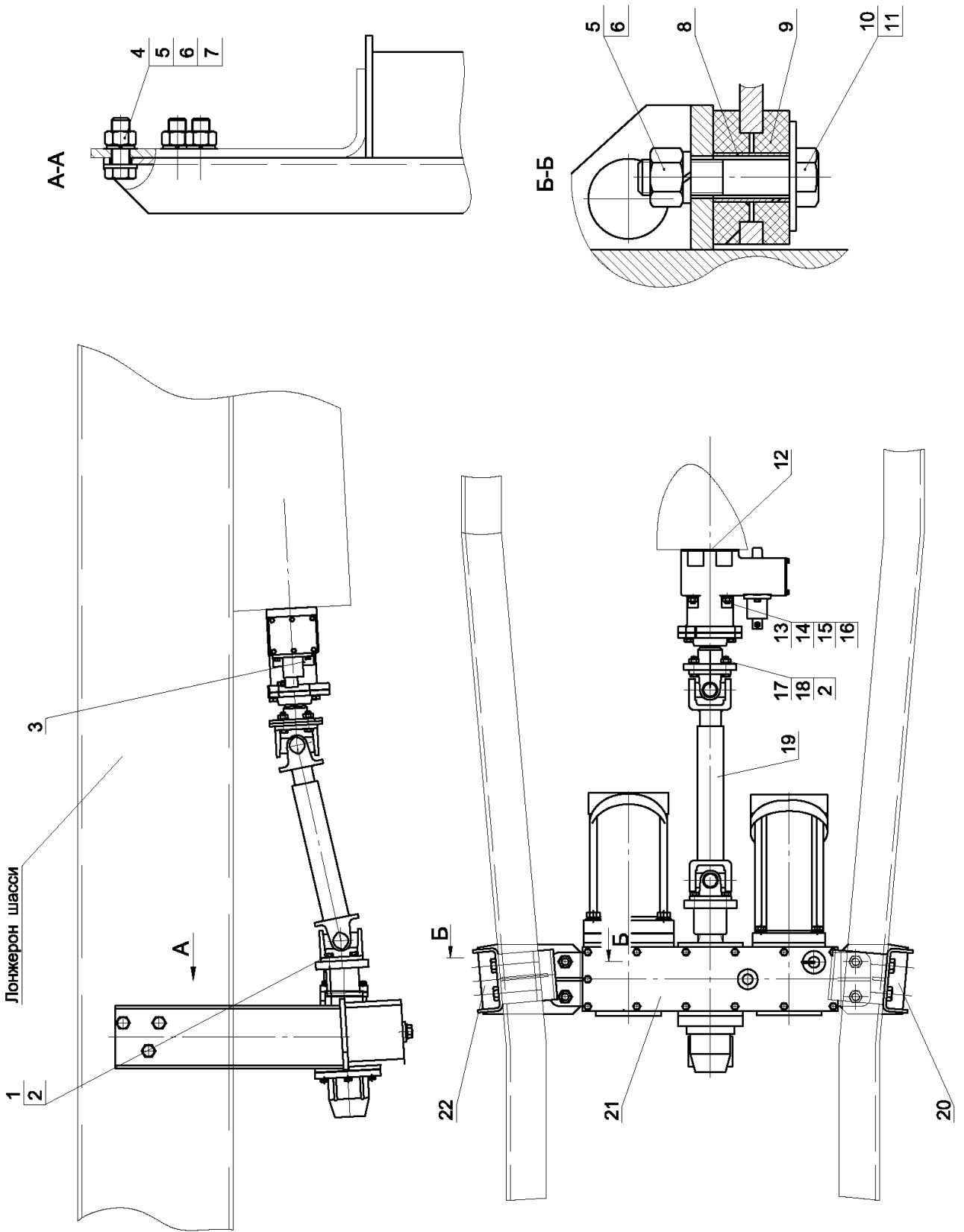


Рисунок 11

ПРИВОД НАСОСОВ В СБОРЕ КС-5576Б.103.00.000

(Рисунок 12)

№ поз. на рисунке	Обозначение	Наименование	Количество на одну сборочную единицу	Сведения о взаимозаменяемости и конструктивных изменениях
1.	ФР1 - 38	Фланец резьбовой	1	
2.	КС-5576А.203.00.011	Прокладка	1	
3.	КС-5576А.203.01.000-01	Крышка	1	
4.		Болт М8-6gx25.46.019 ГОСТ 7796-70	10	
5.		Шайба 8.65Г.05 ГОСТ 6402-70	44	
6.		Гидронасос НШ10У-3Л	1	
7.	ФН-38	Фланец ниппельный	1	
8.	КС-5576А.203.02.000	Масломер	1	
9.		Болт М8-6gx16.46.019 ГОСТ 7796-70	20	
10.	КС-5576А.203.00.022	Сапун	1	
11.	НР1-18x1.5-12	Ниппель резьбовой	2	
12.		Прокладка 18М1 ГОСТ 23358-87	2	
13.		Кольцо 050-055-30-2-3 ГОСТ 9833-73/18829-73	2	
14.		Кольцо 040-045-30-2-3 ГОСТ 9833-73/18829-73	2	
15.	КС-5576А.203.00.019	Фланец	1	
16.	КС-5576А.203.00.007	Пластина стопорная	1	
17.	КС-5576А.203.00.008	Пробка	1	
18.		Прокладка 16М1 ГОСТ 23358-87	1	
19.		Подшипник 36209 ГОСТ 831-75	1	
20.	КС-5576Б.103.02.000	Фланец	1	
21.	КС-5576А.203.06.000	Фланец	1	
22.		Болт М10-6gx30.46.019 ГОСТ 7796-70	10	
23.		Шайба 10.65Г.05 ГОСТ 6402-70	8	
24.		Гидронасос 310.3.56.04.06 ТУ 22-1.020-100-95	1	
25.		Болт М12-6gx40.66.019 ГОСТ 7796-70	4	
26.		Шайба 12.65Г.05 ГОСТ 6402-70	12	
27.		Шайба С.12.01.019 ГОСТ 11371-78	4	
28.	КС-5576А.203.00.014	Крышка	1	
29.	КС-5576А.203.00.017	Прокладка	3	
30.	КС-5576А.203.00.018	Прокладка	1	
31.	КС-5576А.203.00.009	Колесо	1	
32.	КС-5576А.203.00.020	Шайба	2	
33.	КС-5576А.203.00.021	Шайба стопорная	2	
34.		Болт М12-6gx30.46.019 ГОСТ 7796-70	10	

№ поз. на рисунке	Обозначение	Наименование	Количество на одну сборочную единицу	Сведения о взаимозаменяемости и конструктивных изменениях
35.	КС-5576А.203.00.013	Крышка	1	
36.		Винт М8-6gx20.56.019 ГОСТ 11738-84	14	
37.	КС-5576А.203.00.003	Прокладка	1	
38.		Кольцо 017-021-25-2-3 ГОСТ 9833-73/18829-73	2	
39.		Подшипник 210 ГОСТ 8752-79	1	
40.	КС-5576А.203.00.002	Полумуфта	1	
41.		Кольцо Б16 ГОСТ 6402-70	2	
42.	КС-5576А.203.00.001	Проставка	1	
43.	КС-5576А.203.00.004	Вал	1	
44.	КС-5576А.203.00.012	Шестерня	1	
45.	КС-5576А.203.00.010	Колесо	1	
46.	КС-5576А.203.00.016	Проставка	1	
47.		Манжета 1-50x70-3 ГОСТ 8752-79	1	
48.	КС-5576А.303.00.008-01	Прокладка	1	
49.		Болт М16-6gx40.66.019 ГОСТ 7796-70	4	
50.		Шайба 16.65Г.05 ГОСТ 6402-70	4	
51.		Шайба С.16.01.019 ГОСТ 6402-70	4	
52.	КС-5576А.203.00.015	Кольцо запорное	1	
53.	КС-5576А.203.00.006	Шайба	1	
54.		Гидронасос 310.3.112.04.06 ТУ 22-1.020-100-95	1	
55.	КС-5576Б.103.03.000	Фланец	1	
56.	КС-5576Б.103.01.000	Фланец	1	

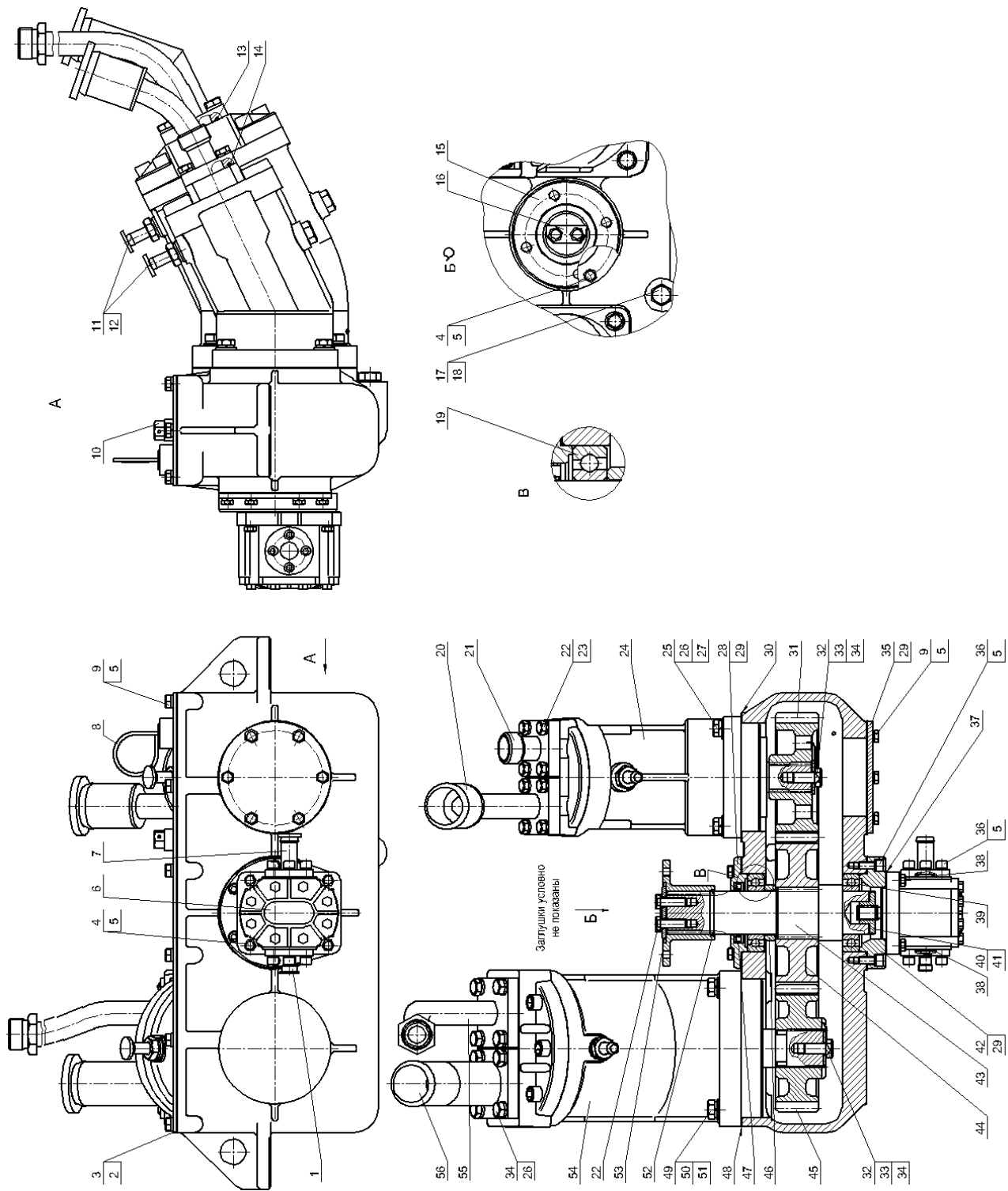


РИСУНОК 12

УПРАВЛЕНИЕ КОМ КС-5576Б.113.00.000

(Рисунок 13)

№ поз. на ри- сунке	Обозначение	Наименование	Количес- во на одну сборочную единицу	Сведения о взаимозаме- няемости и конструктив- ных измене- ниях
1.	КС-5576Б.113.00.004	Труба	1	
2.	КС-5576Б.113.00.005	Труба	1	
3.	КС-5576Б.113.00.002	Кронштейн	1	
4.		Болт М8-6gx20.46.019 ГОСТ 7796-70	1	
5.		Гайка М8-6Н.5.019 ГОСТ 5915-70	1	
6.		Шайба 8.65Г.05 ГОСТ 6402-70	1	
7.		Винт М4-6gx35.56.019 ГОСТ 17473-80	4	
8.		Гайка М4-6Н.5.019 ГОСТ 5915-70	4	
9.		Шайба 4.65Г.05 ГОСТ 6402-70	4	
10.	Ц-032.025.00.002	Штуцер	2	
11.		Пнеumoгидрораспределитель ПР2-3-1/8-24В ГДФК 306.232.004	1	
12.	КС-5576Б.113.20.000	Тройник	1	
13.	КС-6476А.106.00.005	Гайка	4	
14.	КС-6476А.106.00.006	Кольцо	4	

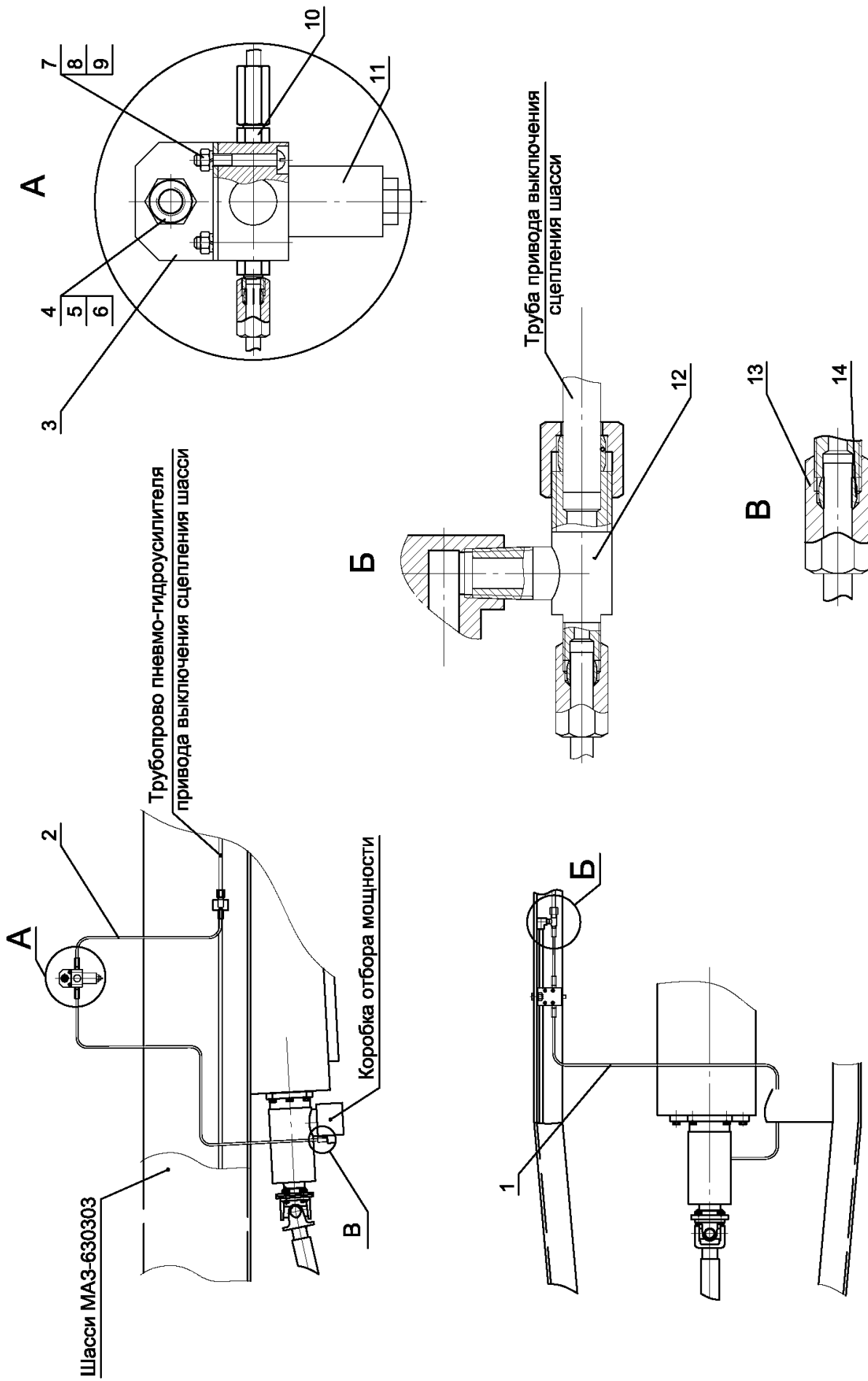
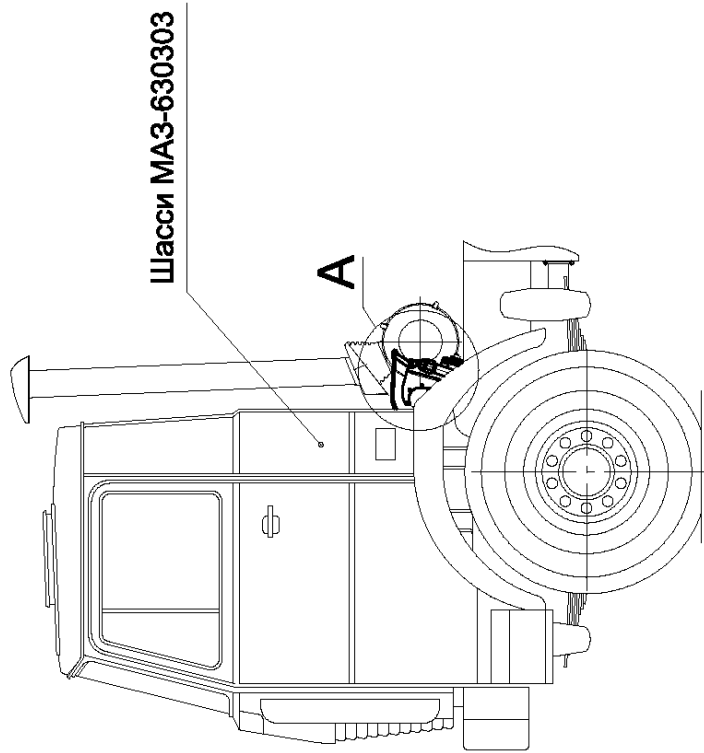


Рисунок 13

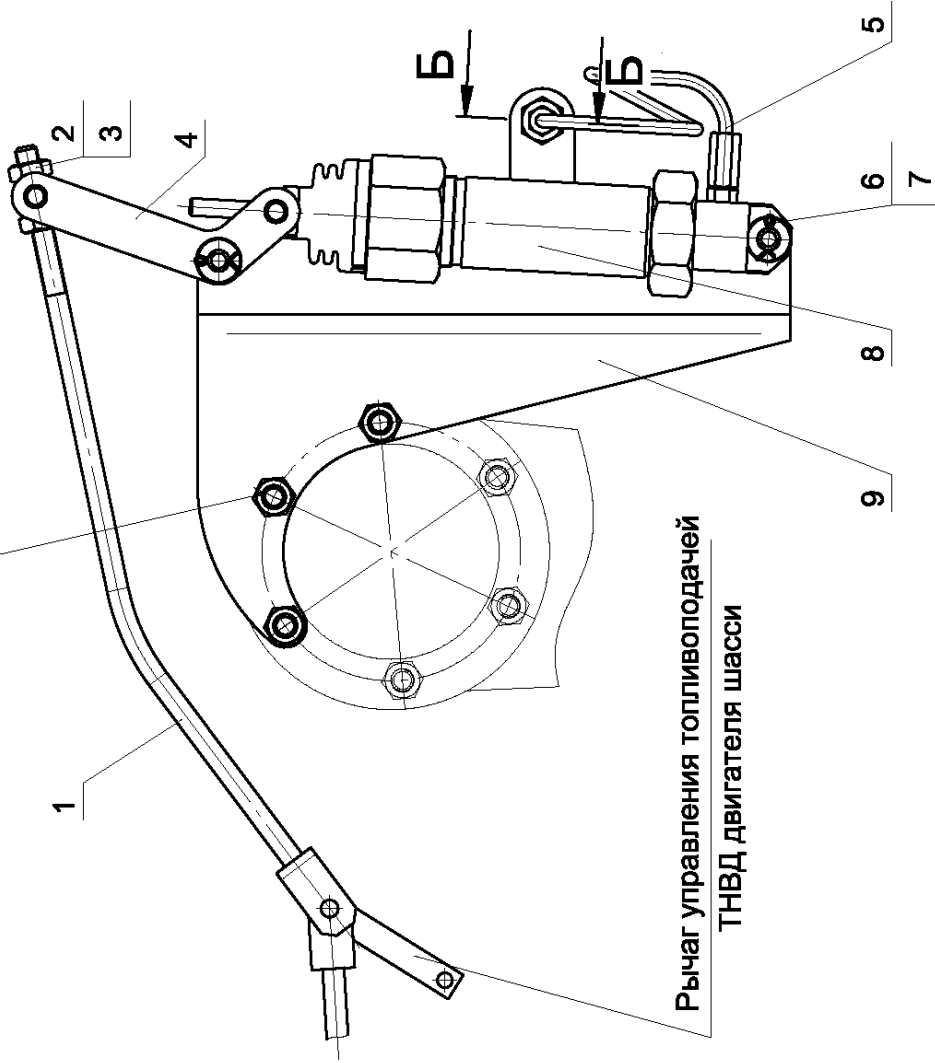
УПРАВЛЕНИЕ ТОПЛИВОПОДАЧЕЙ КС-5576Б.114.00.000

(Рисунок 14).

№ поз. на ри- сунке	Обозначение	Наименование	Количес- во на одну сборочную единицу	Сведения о взаимозаме- няемости и конструктив- ных измене- ниях
1.	КС-5576Б.114.60.000	Тяга в сборе	1	
2.		Гайка М10.6Н.5.019 ГОСТ 5915-70	2	
3.		Шайба 10.65Г.05 ГОСТ 6402-70	2	
4.	КС-5576Б.114.40.000	Рычаг в сборе	1	
5.		Труба ДКРНМ 6х0,8НДМ2 ГОСТ 617-90 L=450±5	1	
6.		Шайба С.10.01.019 ГОСТ 11371-78	2	
7.		Шплинт 2,5х16.019 ГОСТ 397-79	2	
8.	Ц-032.025.00.000	Цилиндр	1	
9.	КС-5576Б.114.20.000	Кронштейн в сборе	1	
10.	КС-6476А.106.00.004	Штуцер	1	
11.	Г-16х1,5	Гайка	1	
12.	КС-6476А.106.00.006	Кольцо	2	
13.	КС-6476А.106.00.005	Гайка	2	



Гайка крепления газоотводящей трубы к турбокомпрессору двигателя шасси



Б-Б

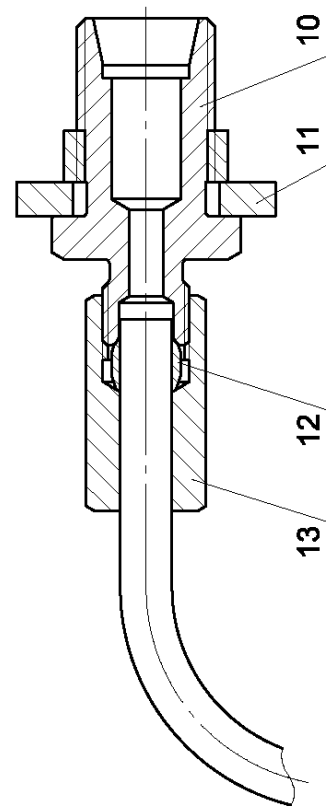


Рисунок 14

ЦИЛИНДР Ц-032.025.00.000

(Рисунок 15)

№ поз. на ри- сунке	Обозначение	Наименование	Количес- во на одну сборочную единицу	Сведения о взаимозаме- няемости и конструктив- ных измене- ниях
1.	Ц-032.025.00.003	Дно	1	
2.	Ц-032.025.00.002	Штуцер	1	
3.	Ц-032.025.00.001	Гильза	1	
4.	Ц-032.025.00.012	Пыльник	1	
5.	Ц-032.025.00.010-01	Кольцо	1	
6.	Ц-032.025.00.011	Гайка	1	
7.	Ц-032.025.00.010	Кольцо	1	
8.	Ц-032.025.00.008	Гайка	1	
9.	Ц-032.025.00.005	Шток	1	
10.	Ц-032.025.00.006	Пружина	1	
11.	Ц-032.025.00.004	Поршень	1	
12.		Кольцо 027-032-30-2-4 ГОСТ 9833-73/18829-73	2	
13.	Ц-032.025.00.007	Гайка	1	

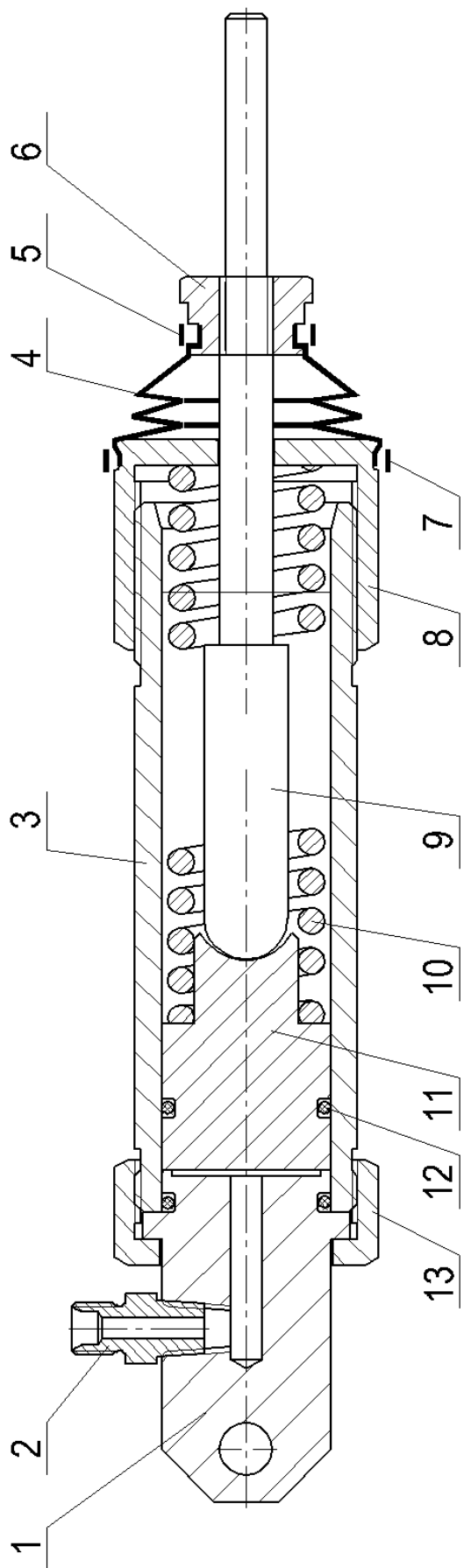


Рисунок 15

РАМА НЕПОВОРОТНАЯ В СБОРЕ КС-5576Б.200.00.000

(Рисунок 16–Рисунок 20)

№ поз. на рисунке	Обозначение	Наименование	Количество на одну сборочную единицу	Сведения о взаимозаменяемости и конструктивных изменениях
1.	КС-5576А.207.00.000	Стойка поддержки стрелы в сборе	1	
2.	КС-5576А.208.00.000-01	Бак масляный в сборе	1	
3.		Болт М12-6gx30.46.019 ГОСТ 7796-70	14	
4.		Шайба 12.65Г.05 ГОСТ 6402-70	20	
5.		Шайба С.12.01.019 ГОСТ 11371-78	4	
6.		Рукав 50x61,5 ГОСТ 10362-76 L=0,25 м	1	
7.		Хомут 50-75	4	
8.	КС-5576А.233.00.000	Трубопровод	1	
9.	КС-5576А.231.00.000	Трубопровод	1	
10.	КС-5576А.215.00.000	Облицовка передняя левая	1	
11.	КС-5576Б.201.00.000	Рама неповоротная	1	
12.	КС-5576А.229.00.000	Трубопровод	1	
13.		Рукав 18x27,5 ГОСТ 10362-76 L=0,1 м	1	
14.		Хомут 20-30	6	
15.	КС-5576А.206.00.000	Коллектор центральный	1	
16.		Болт М12-6gx40.46.019 ГОСТ 7796-70	6	
17.		Гайка М12.6Н.5.019 ГОСТ 5915-70	8	
18.		Рукав 32x43 ГОСТ 10362-76 L=0,1 м	2	
19.		Хомут 32-51	4	
20.	КС-5576А.217.00.000	Облицовка средняя	2	
21.	КС-5576А.218.00.000	Облицовка задняя левая	1	
22.	КС-5576А.202.00.000	Балка опорная в сборе	4	
23.	КС-5576А.211.00.000	Настил правый	1	
24.	КС-5576А.219.00.000	Облицовка задняя правая	1	
25.		РВД 20x35(Ø38;90°-36x2)-1450 ТУ 4833-018-29124.208-2002	1	
26.	КС-5576А.214.00.000	Настил задний правый	1	
27.	КС-5576А.200.00.014	Настил задний	1	
28.	КС-5576А.213.00.000	Настил задний левый	1	
29.	КС-5576А.212.00.000	Настил левый	1	
30.	КС-5576А.220.00.000	Лестница	1	
31.		РВД 20x35(Ø38;90°-36x2)-650 ТУ 4833-018-29124.208-2002	1	
32.		Рукав 50x61,5 ГОСТ 10362-76 L=0,15 м	1	
33.	КС-5576А.230.00.000	Трубопровод	1	
34.	КС-5576А.200.00.013	Настил средний	1	

№ поз. на ри- сунке	Обозначение	Наименование	Количес- во на одну сбороч- ную еди- ницу	Сведения о взаимоза- меняемости и конструк- тивных из- менениях
35.	КС-5576А.209.00.000	Настил передний левый	1	
36.		Рукав 18х27,5 ГОСТ 10362-76 L=1,6 м	1	
37.		РВД 20х35(38х2;90°-36х2; 90°- 180°)-3250 ТУ 4833-018-29124.208-2002	1	
38.	КС-5576А.204.00.000	Гидрораспределитель опорный в сборе	1	
39.		Болт М8-6gx16.46.019 ГОСТ 7796-70	38	
40.		Шайба 8.65Г.05 ГОСТ 6402-70	62	
41.		Шайба С.8.01.019 ГОСТ 11371-78	52	
42.		РВД 12х25(22х1,5;90°-22х1,5)- 700 ТУ 4833-018-29124.208-2002	1	
43.	КС-5576А.205.00.000	Кран двухходовой	1	
44.		РВД 20х35(36х2;90°-36х2)-1050 ТУ 4833-018-29124.208-2002	1	
45.		Рукав 18х27,5 ГОСТ 10362-76 L=0,22 м	1	
46.		РВД 20х35(36х2;90°-36х2)-3400 ТУ 4833-018-29124.208-2002	1	
47.	КС-5576А.210.00.000	Настил передний правый	1	
48.	КС-5576А.216.00.000	Облицовка передняя правая	1	
49.		Шайба С.16.01.019 ГОСТ 11371-78	4	
50.		Шайба 16.65Г.05 ГОСТ 6402-70	8	
51.		Гайка М16.6Н.5.019 ГОСТ 5915-70	8	
52.		Болт М16-6gx55.46.019 ГОСТ 7796-70	8	
53.		Фильтр линейный У4910.46.000(1.1.50-25ИЗ) ТУ 22-4973-81	1	
54.	КС-5576А.201.14.002-01	Хомут	1	
55.	КС-5576А.200.00.016	Накладка	4	
56.		Болт М6-6gx16.46.019 ГОСТ 7798-70	20	
57.		Гайка М6.6Н.5.019 ГОСТ 5915-70	16	
58.		Шайба 6.65Г.05 ГОСТ 6402-70	48	
59.		Шайба С.6.01.019 ГОСТ 11371-78	16	
60.	КС-6476.03.700.10.100	Кронштейн	1	
61.	КС-5576А.224.00.000	Токосъемник	1	
62.	КС-5576А.200.00.024	Стойка	6	
63.	КС-5576А.200.00.021	Кронштейн левый	1	

№ поз. на ри- сунке	Обозначение	Наименование	Количес- во на одну сбороч- ную еди- ницу	Сведения о взаимозаме- няемости и конструк- тивных из- менениях
64.	КС-5576А.200.00.022	Кронштейн правый	1	
65.		Гайка М10.6Н.5.019 ГОСТ 3032-76	1	
66.	КС-5576А.200.00.018	Планка	1	
67.		Болт М8-6gx25.46.019 ГОСТ 7796-70	24	
68.		Гайка М8.6Н.5.019 ГОСТ 5915-70	36	
69.		Винт М10-6gx30.56.019 ГОСТ 17475-80	16	
70.		Шайба С.20.01.019 ГОСТ 11371-78	1	
71.		Шплинт 5x32.019 ГОСТ 397-79	1	
72.	КС-5576А.200.00.036	Ось	1	
73.	КС-5576А.200.00.020	Шарнир	1	
74.		Кольцо 063-068-30-2-3 ГОСТ 9833-73/18829-73 или 11ВF60	2	
75.	КС-5576А.200.00.004	Ось	4	
76.		Шплинт 6,3x50.019 ГОСТ 397-79	4	
77.	КС-5576А.200.00.005	Накладка	4	
78.	КС-5576А.200.00.007	Прокладка	24	
79.	КС-5576А.200.00.001	Фиксатор	4	
80.	КС-5576А.200.00.003	Пружина	4	
81.	КС-5576А.200.00.006	Штифт	4	
82.	КС-4573.83.016	Ручка	4	
83.	КС-5576А.200.00.039	Табличка	1	
84.		Заклепка 3x8.01.019 ГОСТ 10299-80	6	
85.	КС-4573.201.00.003	Табличка	1	
86.	КС-5576А.234.00.000-27	Трубопровод	1	
87.	КС-5576А.234.00.000-04	Трубопровод	2	
88.	КС-5576А.234.00.000-01	Трубопровод	2	
89.	КС-5576А.234.00.000-05	Трубопровод	2	
90.	КС-5576А.234.00.000-02	Трубопровод	2	
91.	КС-5576А.234.00.000-08	Трубопровод	2	
92.	КС-5576А.234.00.000-07	Трубопровод	2	
93.	КС-5576А.234.00.000-25	Трубопровод	1	
94.	КС-5576Б.223.00.000	Жгут№2	1	
95.	TN-99-10L(103806.1)	Адаптер(Угольник)	15	
96.	КС-5576А.234.00.000-22	Трубопровод	1	
97.	КС-5576А.234.00.000-23	Трубопровод	1	
98.	КС-5576А.234.00.000-24	Трубопровод	1	
99.	TN-100-10L(103906.1)	Адаптер (Тройник)	6	
100.	КС-5576А.234.00.000-18	Трубопровод	1	
101.	КС-5576А.234.00.000-17	Трубопровод	1	
102.	КС-5576А.234.00.000-19	Трубопровод	1	

№ поз. на ри- сунке	Обозначение	Наименование	Количес- во на одну сбороч- ную еди- ницу	Сведения о взаимозаме- няемости и конструк- тивных из- менениях
103.	КС-5576А.234.00.000-21	Трубопровод	1	
104.	КС-5576А.234.00.000-10	Трубопровод	1	
105.	КС-5576А.234.00.000-15	Трубопровод	1	
106.	КС-5576А.234.00.000-12	Трубопровод	1	
107.	КС-5576А.234.00.000-11	Трубопровод	1	
108.	КС-5576А.234.00.000-09	Трубопровод	1	
109.	КС-5576А.234.00.000-14	Трубопровод	1	
110.	КС-5576А.234.00.000-13	Трубопровод	1	
111.	КС-5576А.234.00.000-20	Трубопровод	1	
112.	КС-5576А.234.00.000-16	Трубопровод	1	
113.	КС-5576А.234.00.000-03	Трубопровод	1	
114.	КС-5576А.234.00.000	Трубопровод	1	
115.	КС-5576А.234.00.000-06	Трубопровод	1	
116.	КС-5576А.234.00.000-28	Трубопровод	1	
117.		Болт М6-6gx40.46.019 ГОСТ 7798-70	23	
118.	КС-5576А.200.00.029	Скоба	5	
119.	КС-5576А.300.00.010	Держатель	66	
120.	КС-5576А.200.00.029-02	Скоба	4	
121.	КС-5576А.300.00.010-01	Держатель	4	
122.		Болт М6-6gx55.46.019 ГОСТ 7798-70	5	
123.	КС-5576А.200.00.030	Скоба	1	
124.	КС-5576А.300.00.011	Держатель	12	
125.	КС-5576А.300.00.013-02	Скоба	1	
126.	КС-5576А.200.00.031	Скоба	5	
127.	КС-5576А.200.00.029-01	Скоба	1	
128.	КС-5576А.200.00.033	Скоба	3	

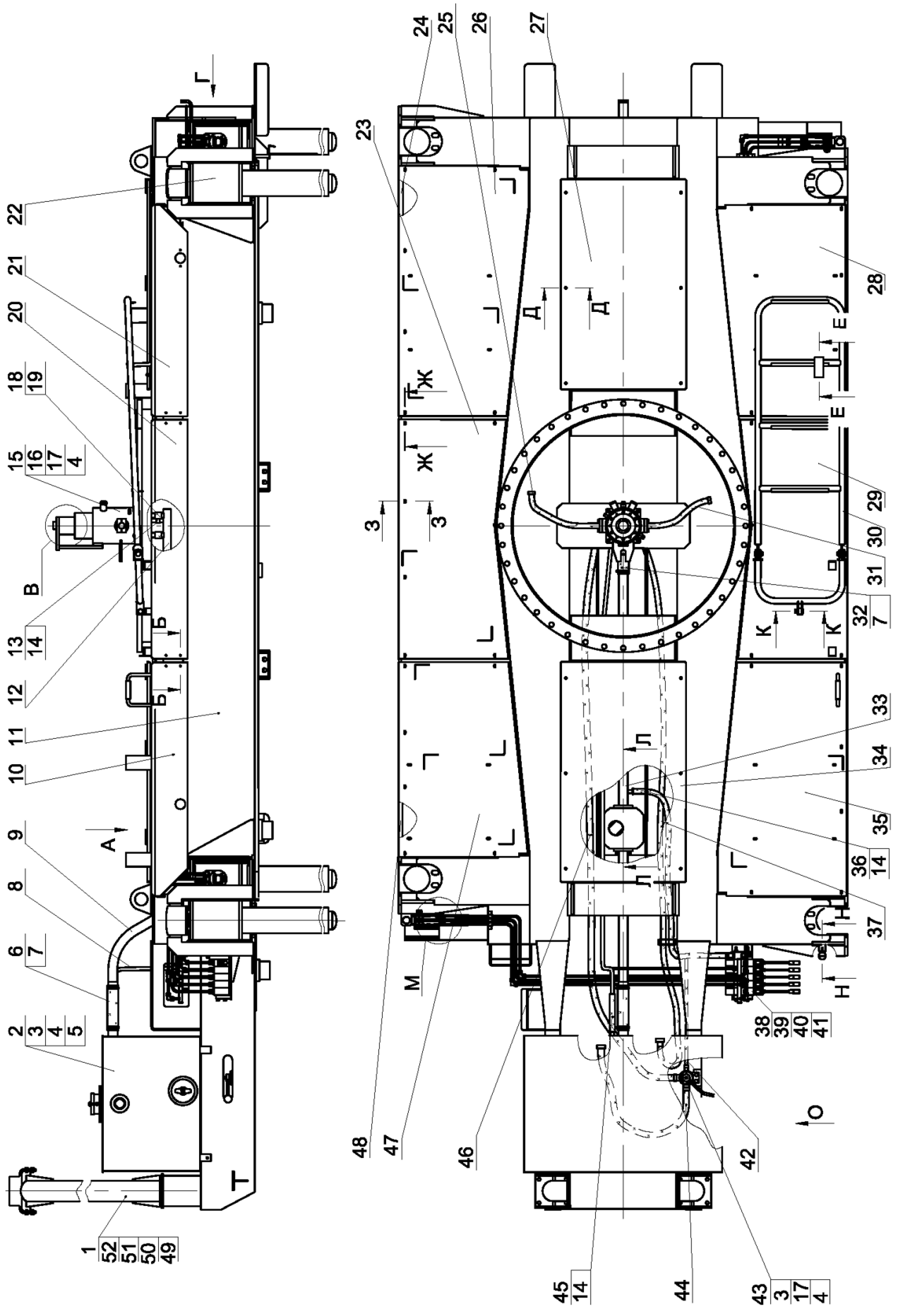


Рисунок 16

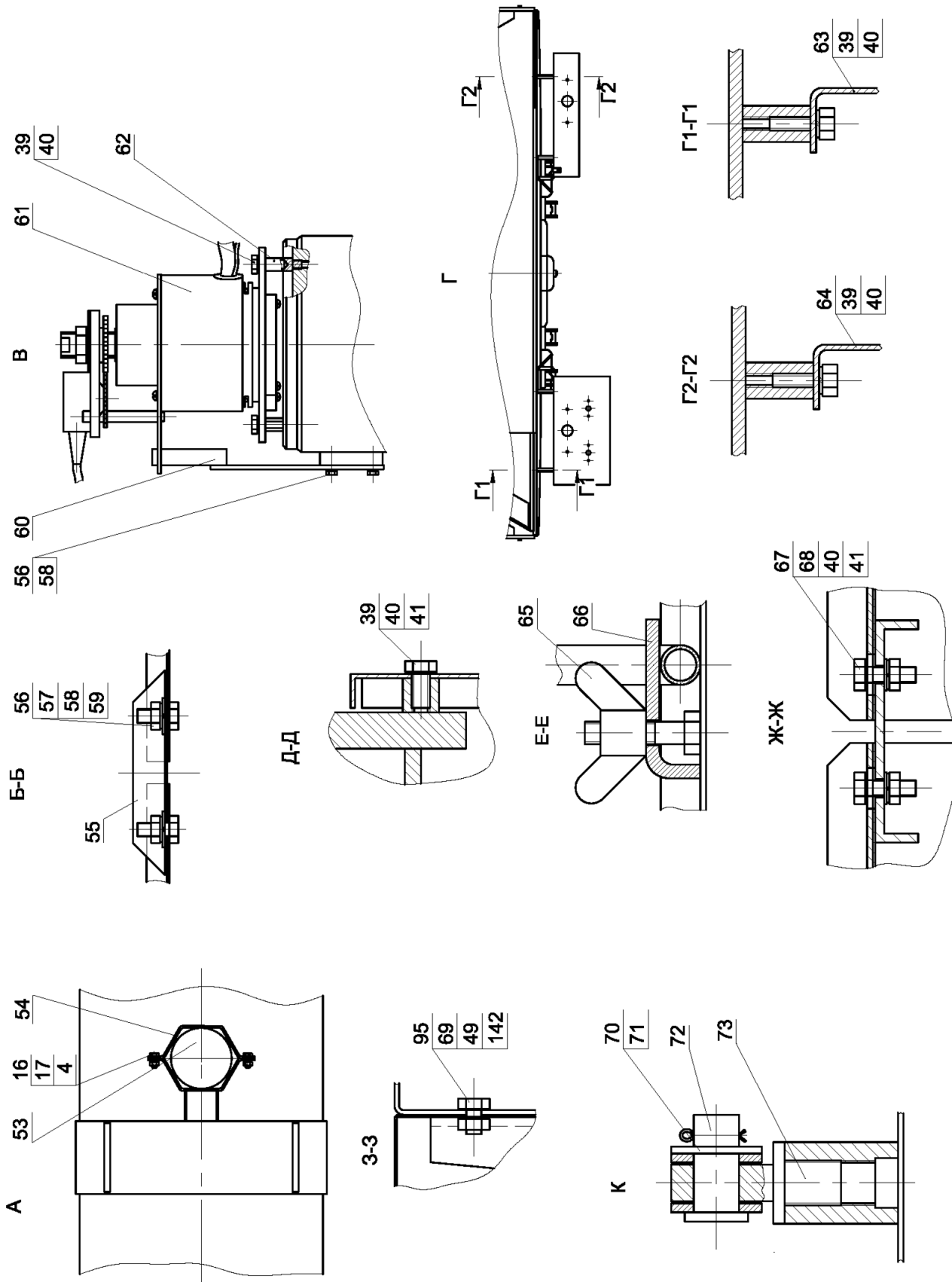


Рисунок 17

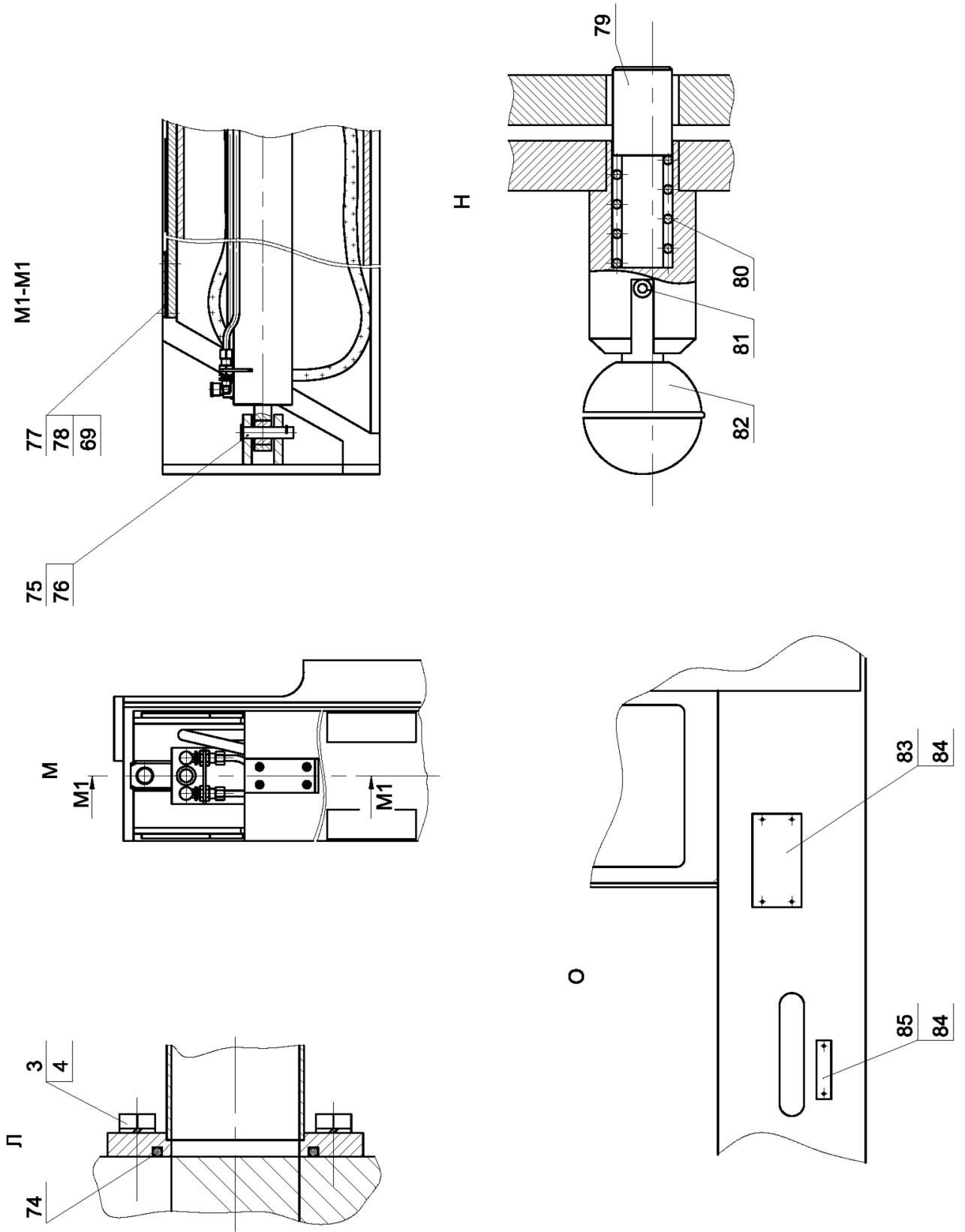


Рисунок 18

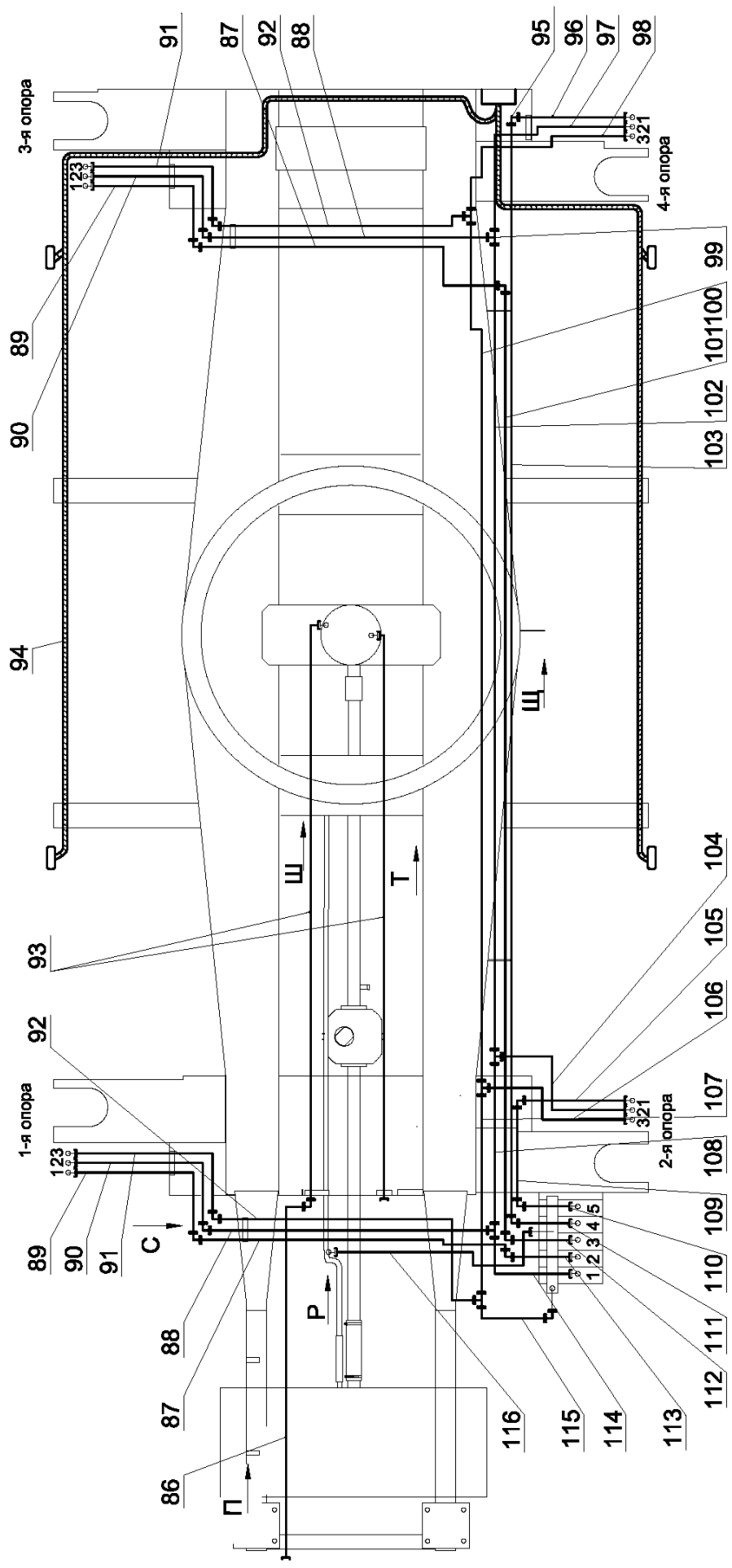


Рисунок 19

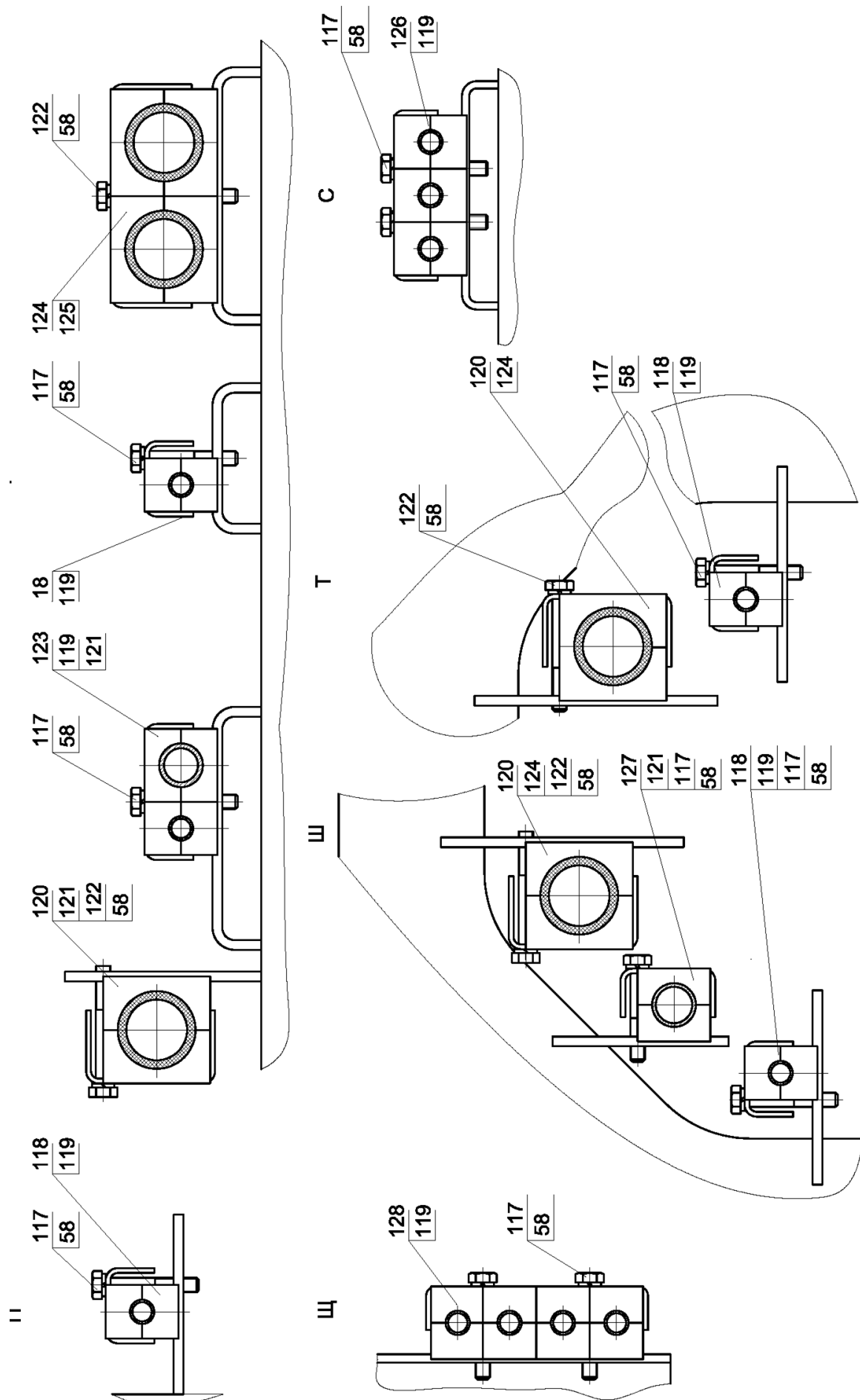


Рисунок 20

БАЛКА ОПОРНАЯ В СБОРЕ КС-5576А.202.00.000

(Рисунок 21)

№ поз. на рисунке	Обозначение	Наименование	Количество на одну сборочную единицу	Сведения о взаимозаменяемости и конструктивных изменениях
1.	TN-92-10LM (100406.1)	Адаптер (Штуцер)	1	
2.		Кольцо 011-015-25-2-3 ГОСТ 9833-73/18829-73 или 11В820	1	
3.		Хомут 90-110	1	
4.	TN-514-10LM (106206.1)	Адаптер (Угольник)	3	
5.	Ц-080.177.00.000	Гидроцилиндр выдвижения балок	1	
6.	КС-5576А.202.01.000	Балка опорная	1	
7.	Ц-125.067.00.000	Гидроцилиндр опорный	1	
8.	КС-5576А.202.00.001	Ригель	2	
9.		Болт М16-6gx40.46.019 ГОСТ 7796-70	4	
10.		Шайба 16.65Г.05 ГОСТ 6402-70	4	
11.	КС-5576А.202.02.000-01	Трубопровод	1	
12.	КС-5576А.202.02.000	Трубопровод	1	
13.	КС-5576А.202.02.000-02	Трубопровод	1	
14.	КС-5576А.200.00.004	Ось	1	
15.		Шплинт 6,3x50.019 ГОСТ397-79	1	
16.	TN-102-10L (103606.1)	Адаптер (Штуцер)	2	
17.		РВД 10x18(16x1,5-16x1,5)-2300 ТУ 2554-002-59127500-03	1	
18.	КС-5576А.202.02.000-03	Трубопровод	1	
19.	КС-5576А.202.02.000-04	Трубопровод	1	
20.	TN-118-10L (103706.1)	Адаптер (Угольник)	2	

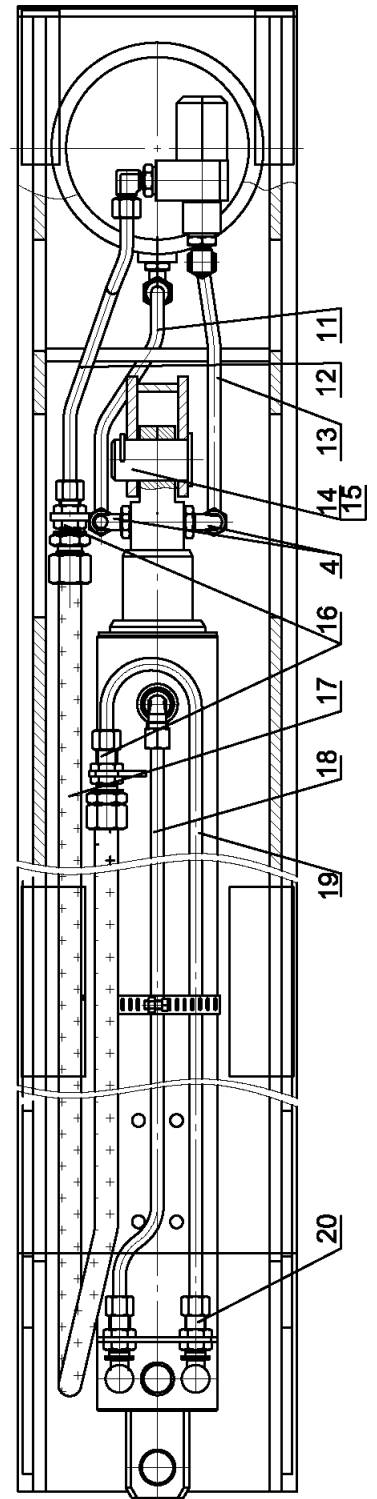
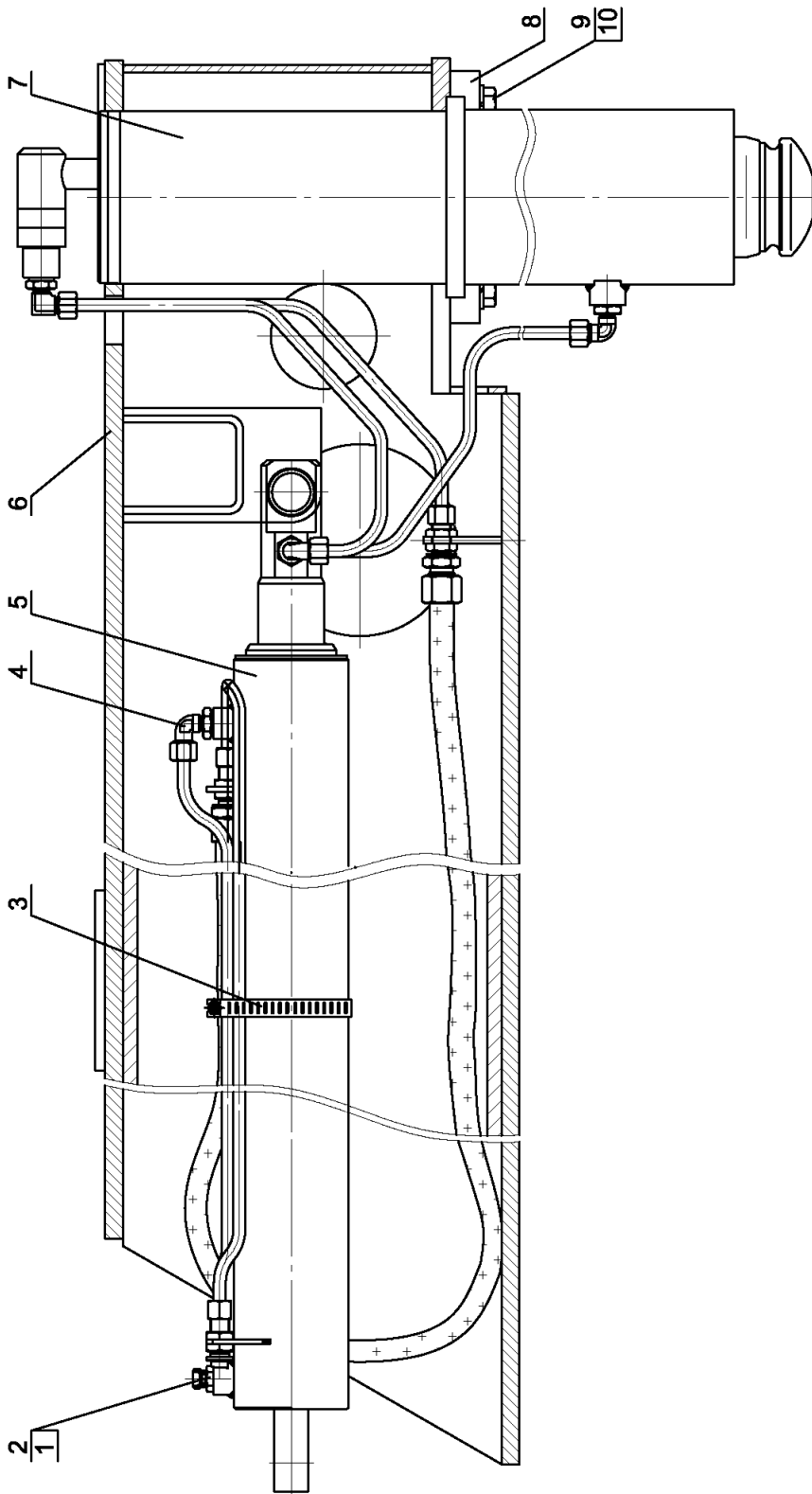


Рисунок 21

ГИДРОЦИЛИНДР ВЫДВИЖЕНИЯ БАЛОК Ц-080.177.00.000

(Рисунок 22)

№ поз. на рисунке	Обозначение	Наименование	Количество на одну сборочную единицу	Сведения о взаимозаменяемости и конструктивных изменениях
1.	Ц-080.177.00.004	Гайка	1	
2.	Ц-080.177.00.007	Шайба	1	
3.	Ц-080.177.00.008	Поршень	1	
4.	Ц-080.177.00.003	Шайба упорная	1	
5.	Ц-080.177.00.100	Корпус	1	
6.	Ц-080.177.00.200	Шток	1	
7.		Грязесъемник 2-55 ГОСТ 24811-81	1	
8.		Кольцо Б75 ГОСТ 13942-86	1	
9.	Ц-080.177.00.009	Кольцо стопорное	1	
10.	Ц-080.177.00.005	Букса	1	
11.	Ц-080.177.00.006	Кольцо защитное	3	
12.		Кольцо 075-080-30-2-3 ГОСТ 9833-73/18829-73	2	
13.	Ц-080.177.00.010	Шайба защитная	4	
14.		Кольцо 055-060-30-2-3 ГОСТ 9833-73/18829-73	2	
15.	Ц-080.177.00.013	Кольцо защитное	2	
16.		Манжета 1-80x65-6 ГОСТ 14896-84	2	
17.		Кольцо 025-030-30-2-3 ГОСТ 9833-73/18829-73	1	

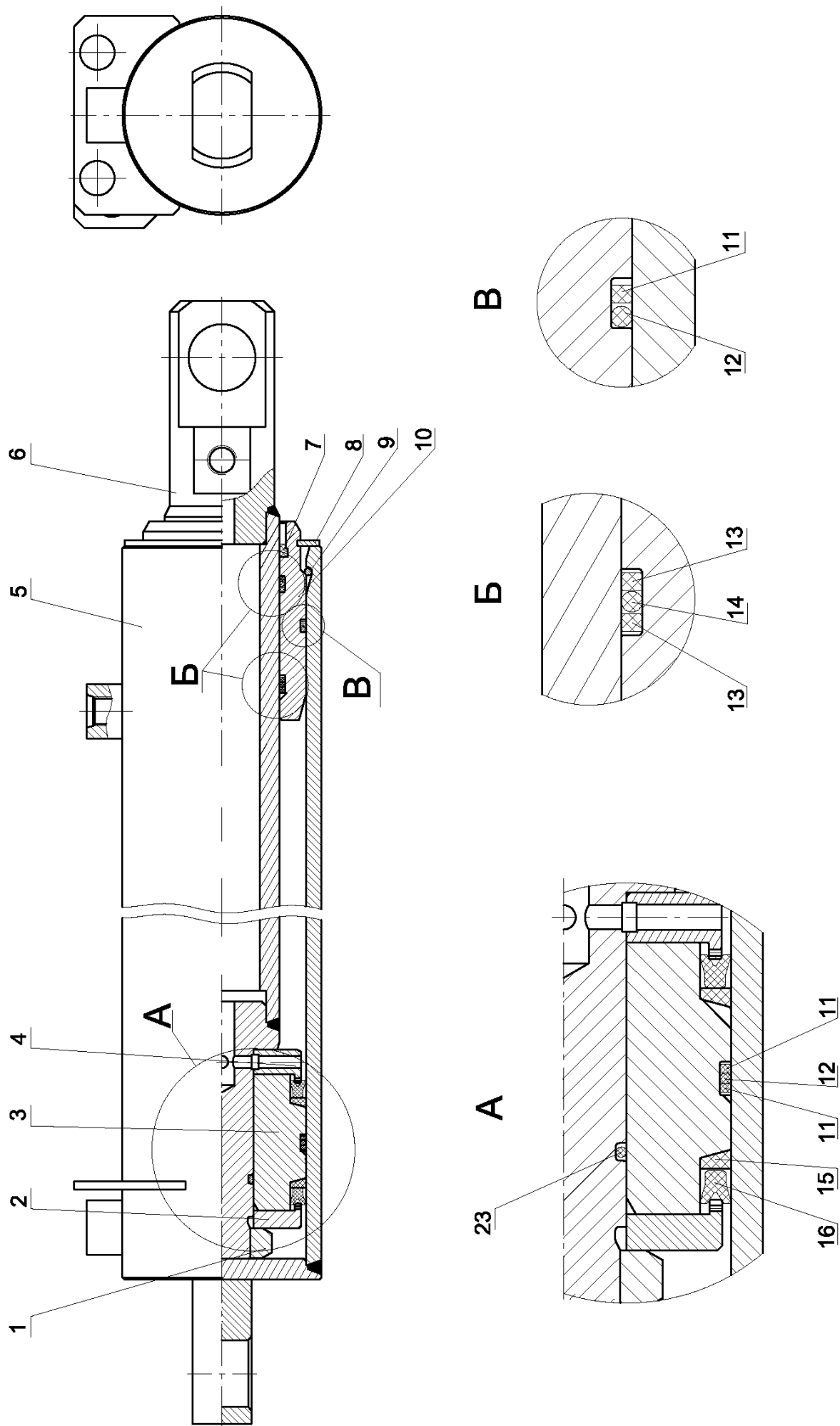
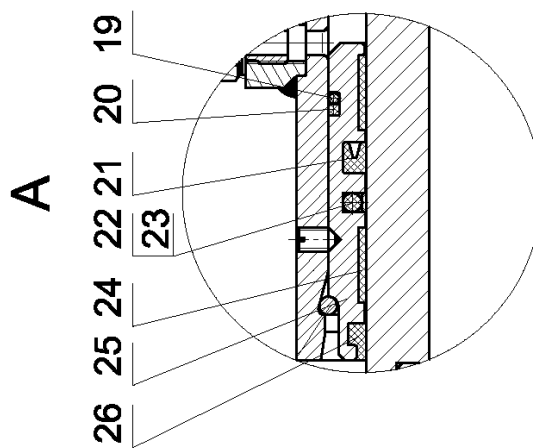
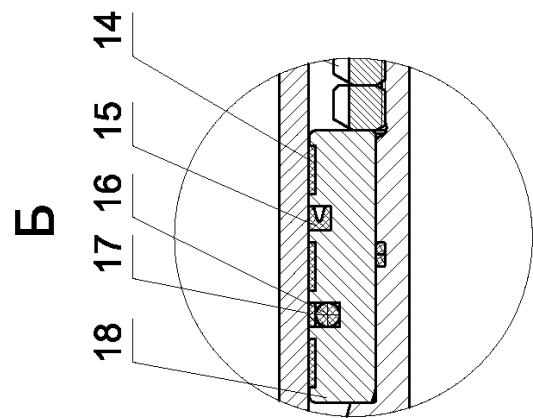
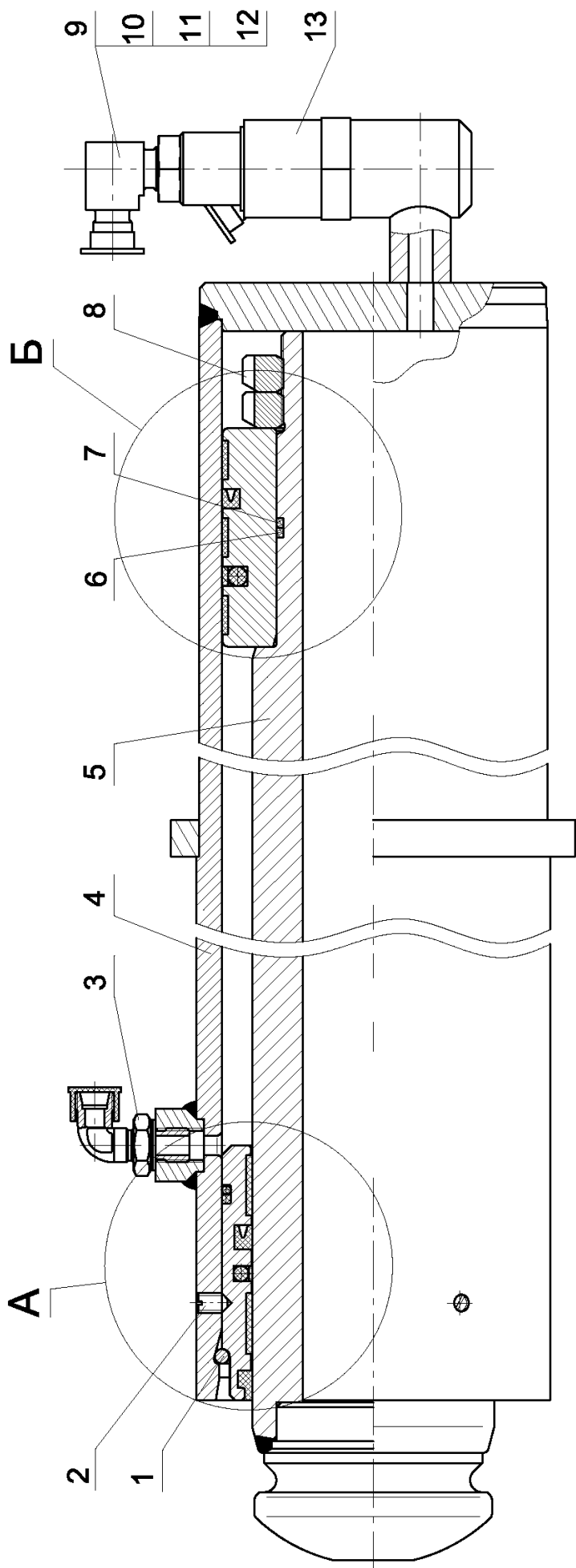


Рисунок 22

ГИДРОЦИЛИНДР ОПОРНЫЙ Ц-125.067.00.000

(Рисунок 23)

№ поз. на рисунке	Обозначение	Наименование	Количество на одну сборочную единицу	Сведения о взаимозаменяемости и конструктивных изменениях
1.	Ц-125.067.00.001	Кольцо пружинное	1	
2.		Винт М8-6gx12.14Н.019 ГОСТ 1476-93	3	
3.	TN-S1-LM(106206.1)	Адаптер	1	
4.	Ц-125.067.10.000	Цилиндр	1	
5.	Ц-125.067.20.000	Шток	1	
6.	Ц-125.067.00.002	Кольцо защитное	2	
7.		Кольцо 074-080-36-2-3 ГОСТ 9833-73/18829-73	1	
8.	Ц-125.067.00.003	Гайка	2	
9.	Ц-125.067.00.006	Гайка установочная	2	
10.	Ц-125.067.00.007	Прокладка	2	
11.	Ц-125.067.00.008	Угольник	2	
12.		Кольцо 015-019-25-2-3 ГОСТ 9833-73/18829-73	2	
13.		Гидрозамок П788А ЛГФИ 304266.001	1	
14.	F1Ø125xØ120x16	Кольцо направляющее	3	
15.	K1Ø125xØ110x7,5	Уплотнение поршня	1	
16.	K8/2Ø125xØ104x8	Уплотнение поршня	1	
17.	K8/1Ø125xØ104x8	Уплотнение поршня	1	
18.	Ц-125.067.40.001	Поршень	1	
19.		Кольцо 118-125-46-2-3 ГОСТ 9833-73/18829-73	1	
20.	Ц-125.067.30.001	Кольцо защитное	1	
21.	C17Ø100xØ115x9	Уплотнение стержня	1	
22.	C9/2Ø100xØ115,5x6,3	Уплотнение стержня	1	
23.	C9/1Ø100xØ115,5x6,3	Уплотнение стержня	1	
24.	F1Ø105xØ100x25	Кольцо направляющее	1	
25.	Ц-125.067.30.002	Букса	1	
26.	A9Ø100xØ112x12x7	Скребок	1	



ГИДРОРАСПРЕДЕЛИТЕЛЬ ОПОРНЫЙ В СБОРЕ КС-5576А.204.00.000

(Рисунок 24)

№ поз. на рисунке	Обозначение	Наименование	Количество на одну сборочную единицу	Сведения о взаимозаменяемости и конструктивных изменениях
1.	КС-5576А.204.01.004	Коллектор штоковый	1	
2.	TN-81-10L (100206)	Адаптер (Гайка)	6	
3.	TN-88-10LS (100106)	Адаптер (Кольцо)	6	
4.		Гидрораспределитель РМ12-100 ТУ 414400-001-07502012-95	1	
5.		Кольцо 017-021-25-2-3 ГОСТ 9833-73/18829-73 или 11В847	2	
6.	НР-20x1,5-18	Ниппель резьбовой	1	
7.	КС-5576А.204.02.000	Тройник в сборе	1	
8.		Кольцо 016-019-25-2-3 ГОСТ 9833-73/18829-73 или 11В844	1	
9.	Ш-20x1,5-27x1,5	Штуцер	1	
10.	КС-5576А.204.00.001	Дроссель	1	
11.		Кольцо 015-019-25-2-3 ГОСТ 9833-73/18829-73 или 11В841	10	
12.	TN-88-10LM 18x1,5 (100427.1)	Адаптер (Штуцер)	10	

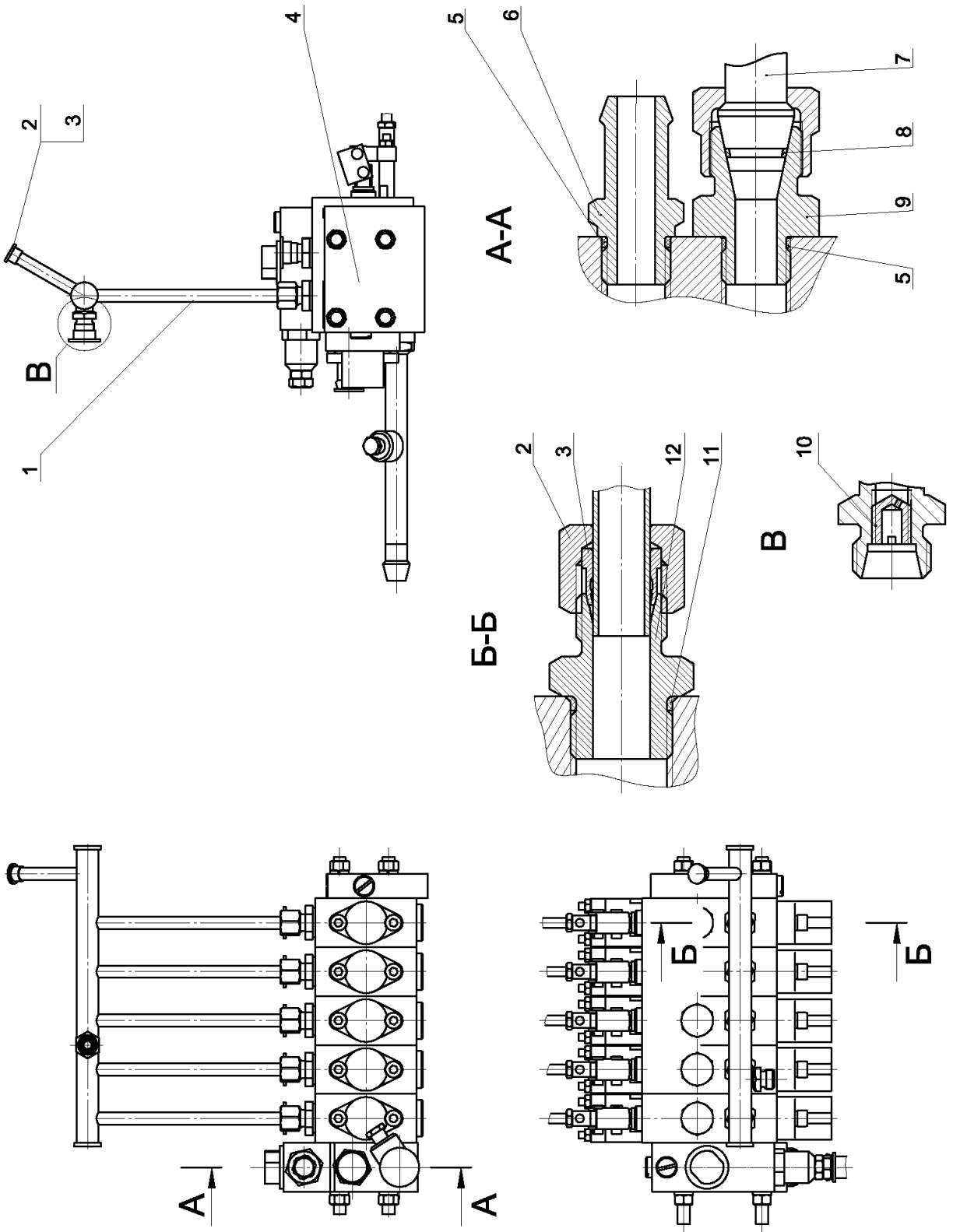


Рисунок 24

КРАН ДВУХХОДОВОЙ КС-5576А.205.00.000

(Рисунок 25)

№ поз. на рисунке	Обозначение	Наименование	Количество на одну сборочную единицу	Сведения о взаимозаменяемости и конструктивных изменениях
1.	КС-5576А.205.00.004	Упор	1	
2.	КС-5576А.205.01.000	Обойма	1	
3.	КС-5576А.205.00.005	Шайба	1	
4.		Болт М8-6gx16.46.019 ГОСТ 7796-70	1	
5.		Шайба 8.65Г.05 ГОСТ 6402-70	1	
6.		Винт М6-6gx16.56.019 ГОСТ 17475-80	3	
7.	КС-5576А.205.00.002	Шайба	1	
8.	КС-5576А.205.00.003	Кольцо	1	
9.	КС-5576А.205.00.007	Шайба	2	
10.		Кольцо 050-055-30-2-3 ГОСТ 9833-73/18829-73	2	
11.	КС-5576А.205.00.001	Корпус	1	
12.	КС-4573.83.016	Ручка	1	
13.	КС-5576А.205.02.000	Ручка	1	

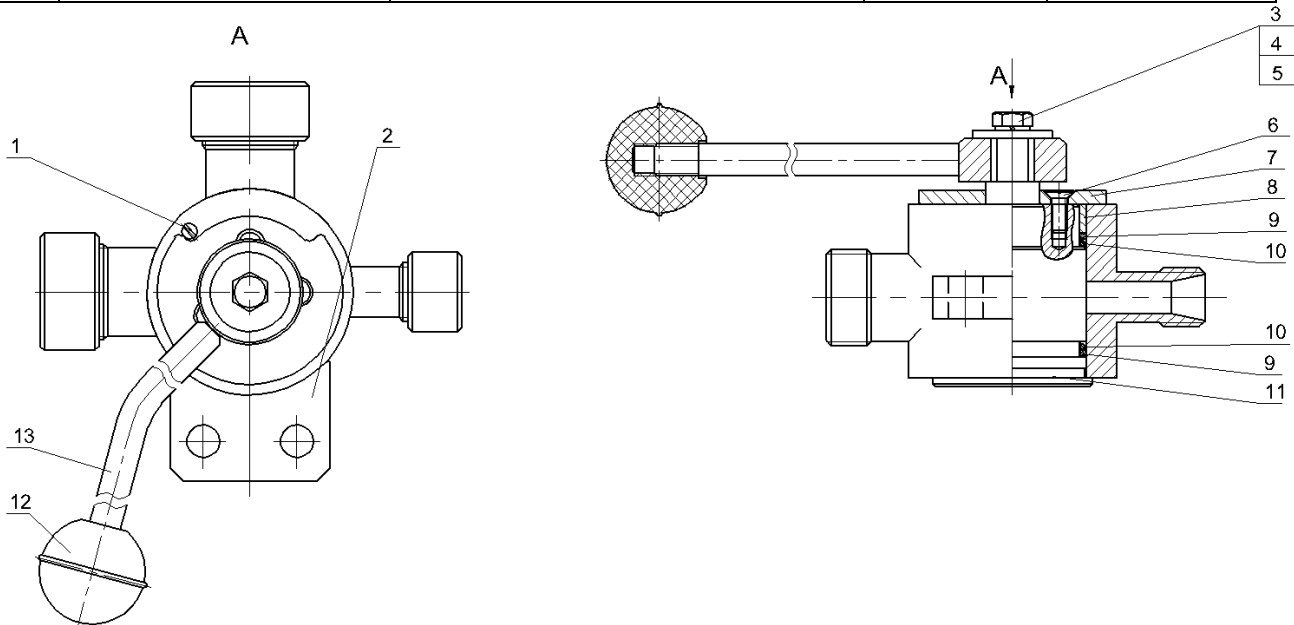


Рисунок 25

КОЛЛЕКТОР ЦЕНТРАЛЬНЫЙ КС-5576А.206.00.000

(Рисунок 26)

№ поз. на рисунке	Обозначение	Наименование	Количество на одну сборочную единицу	Сведения о взаимозаменяемости и конструктивных изменениях
1.	КС-5576А.206.01.000	Обойма	1	
2.	КС-5576А.206.02.001	Втулка	1	
3.	КС-5576А.206.00.003	Прокладка	2	
4.		Болт М8-6gx16.46.019 ГОСТ 7796-70	6	
5.		Шайба 8.65Г.05 ГОСТ 6402-70	6	
6.	КС-5576А.206.00.002	Фланец	1	
7.		Кольцо 11В820	4	
8.	100406.1	Штуцер	4	
9.	П-31-38	Полуфланец	4	
10.		Болт М10-6gx30.46.019 ГОСТ 7796-70	8	
11.		Шайба 10.65Г.05 ГОСТ 6402-70	8	
12.		Болт М12-6gx30.46.019 ГОСТ 7796-70	4	
13.		Шайба 12.65Г.05 ГОСТ 6402-70	4	
14.	КС-5576А.206.00.001	Основание	1	
15.	КС-5576А.206.02.001-01	Втулка	1	
16.		Кольцо 11ВJ62	7	
17.	КС-5576А.206.02.002	Кольцо защитное	8	
18.	КС-5576А.206.02.100	Корпус в сборе	1	

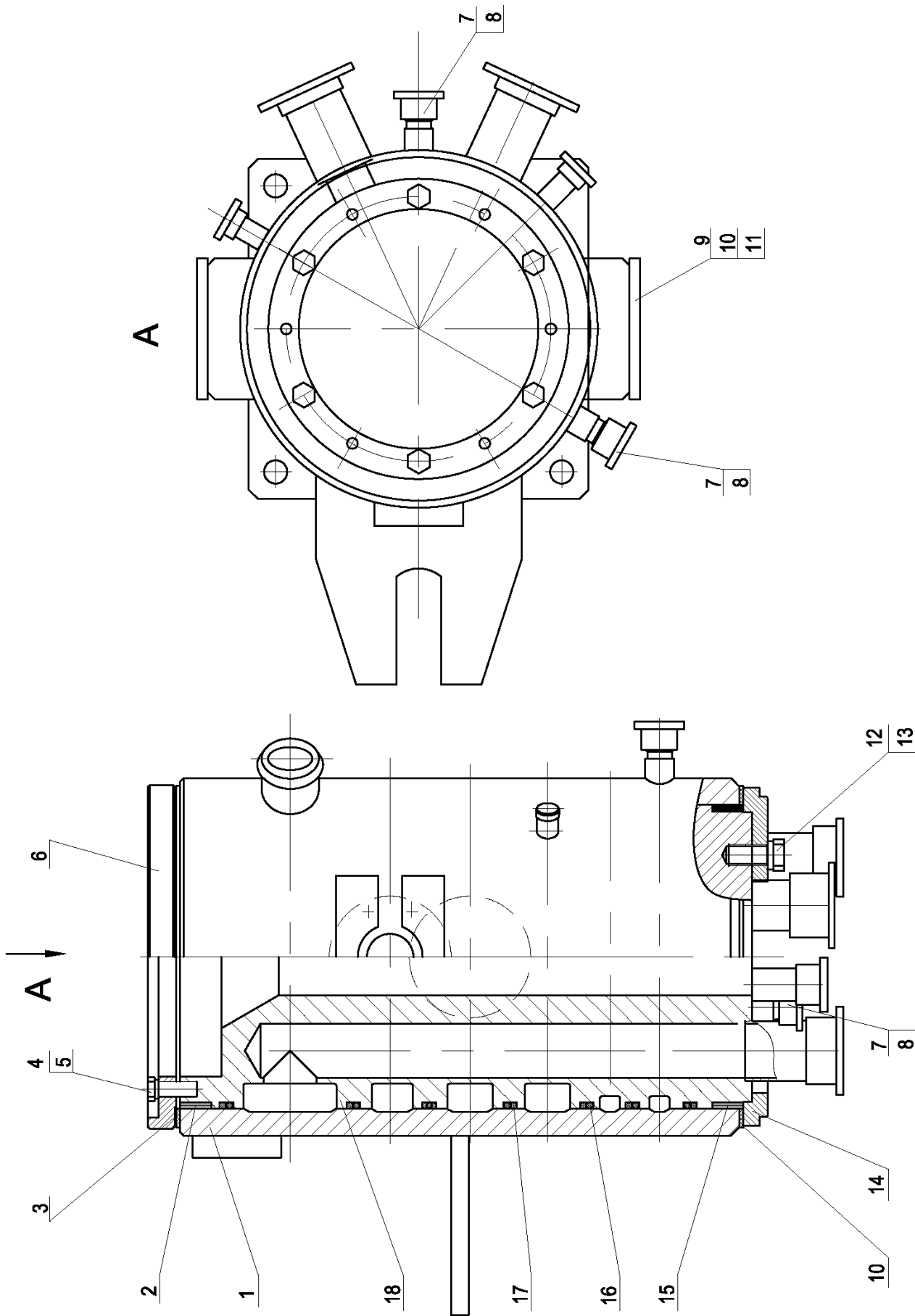


Рисунок 26

БАК МАСЛЕННЫЙ В СБОРЕ КС-5576А.208.00.000-01

(Рисунок 27)

№ поз. на рисунке	Обозначение	Наименование	Количество на одну сборочную единицу	Сведения о взаимозаменяемости и конструктивных изменениях
1.	КС-5576А.208.01.000-01	Бак	1	
2.	КС-5576А.208.00.002	Крышка	1	
3.	КС-5576А.208.00.004	Стекло	1	
4.		Болт М6-6gx16.46.019 ГОСТ 7798-70	21	
5.		Шайба 6.65Г.05 ГОСТ 6402-70	21	
6.		Кольцо 063-068-30-2-3 ГОСТ9833-73/18829-73 11ВF60	2	
7.	КС-5576А.208.00.001	Экран	1	
8.	КС-5576А.208.05.000	Крышка в сборе	1	
9.	КС-5576А.208.00.003	Прокладка	1	
10.	ЗН-50	Заглушка	2	
11.		Кольцо 095-100-30-2-3 ГОСТ9833-73/18829-73 11ВG44	1	
12.	КС-5576А.208.02.000	Вентиль в сборе	1	
13.		Кольцо 024-030-36-2-3 ГОСТ9833-73/18829-73 или 11А469	1	
14.	КС-5576А.208.03.000	Клапан спускной в сборе	1	
15.	ЗН-18	Заглушка	2	

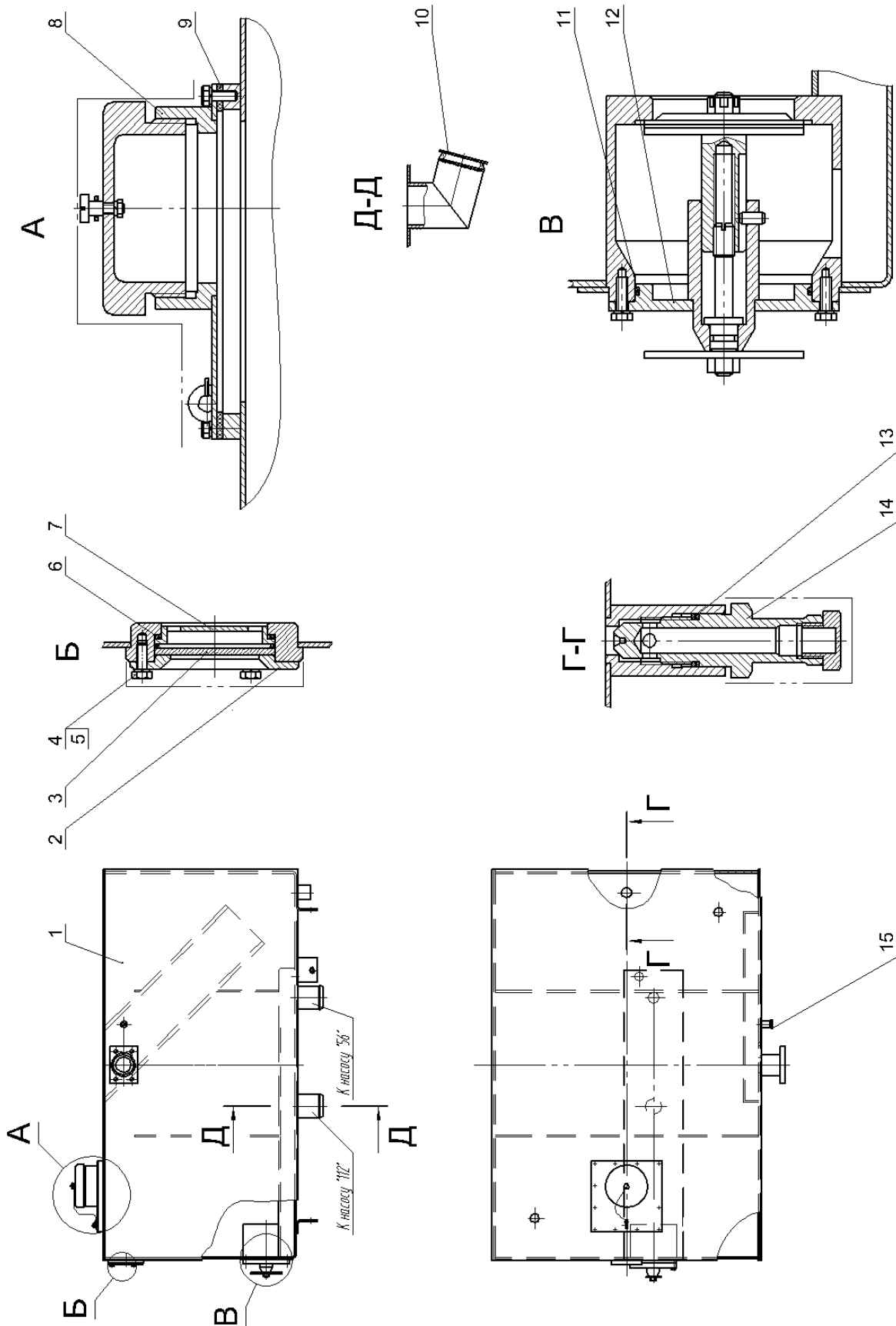


Рисунок 27

ВЕНТИЛЬ В СБОРЕ КС-5576А.208.02.000

(Рисунок 28)

№ поз. на рисунке	Обозначение	Наименование	Количество на одну сборочную единицу	Сведения о взаимозаменяемости и конструктивных изменениях
1.	КС-5576А.208.02.005	Гайка	1	
2.		Шплинт 2,5х25.019 ГОСТ 397-79	1	
3.	КС5576А.208.02.002	Шайба	1	
4.	КС-5576А.208.02.003	Прокладка	1	
5.	КС-5576А.208.02.100	Шток	1	
6.	КС-5576А.208.02.001	Винт	1	
7.	КС-5576А.208.02.200	Крышка в сборе	1	
8.		Кольцо 011-015-25-2-3 ГОСТ 9833-73/18829-73 или 11В820	1	
9.	КС-5576А.208.02.004	Ручка	1	
10.		Гайка М10-6Н.5.019 ГОСТ 5915-70	1	
11.		Шайба 10.65Г.05 ГОСТ 6402-70	1	

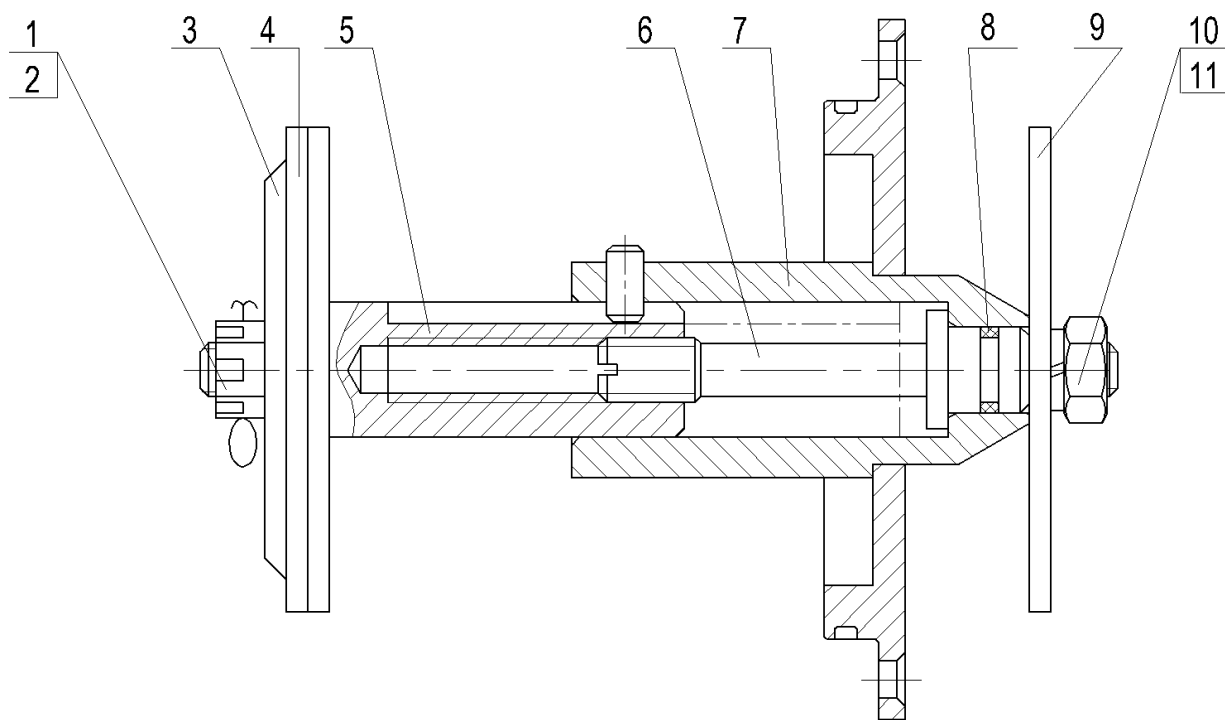


Рисунок 28

КРЫШКА В СБОРЕ КС-5576А.208.05.000

(Рисунок 29)

№ поз. на рисунке	Обозначение	Наименование	Количество на одну сборочную единицу	Сведения о взаимозаменяемости и конструктивных изменениях
1.	КС-5576А.208.05.100	Основание	1	
2.	КС-5576А.208.05.001	Кольцо	1	
3.	КС-5576А.208.05.002	Звено цепочки	12	
4.		Волокно полиэфирное ГОСТ 25716-94	1	
5.	КС-5576А.208.05.200	Крышка	1	
6.	КС-5576А.208.05.003	Винт	1	
7.		Гайка М6-6Н.5.019 ГОСТ 5915-70	1	
8.		Шайба 6.65Г.05 ГОСТ 6402-70	1	
9.		Шайба С12.01.019 ГОСТ 11371-78	1	
10.	КС-5576А.208.05.005	Шайба-сетка	1	

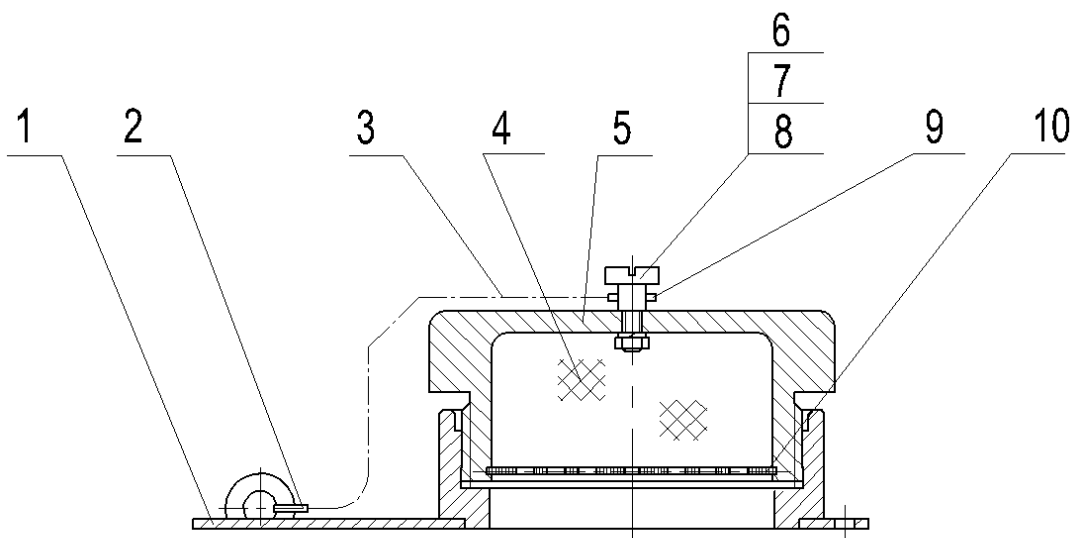


Рисунок 29

СТРЕЛА В СБОРЕ КС-5576Б.340.01.000

(Рисунок 30–Рисунок 33)

№ поз. на рисунке	Обозначение	Наименование	Количество на одну сборочную единицу	Сведения о взаимозаменяемости и конструктивных изменениях
1.	КС-5476А.401.40.000	Секция четвертая	1	
2.	КС-5576Б.340.30.000	Секция третья	1	
3.	КС-45716-1.340.01.100	Канат	1	
4.	КС-5576Б.340.20.000	Секция вторая	1	
5.	КС-5476.340.01.021	Гайка	2	
6.	КС-5476.340.01.023	Гайка	2	
7.	Ц-125.676.80.000	Гидроцилиндр	1	
8.	Ц-125.701.80.000	Гидроцилиндр	1	
9.	КС-5576Б.340.10.000	Секция первая	1	
10.	КС-5576.340.01.750	Кожух	2	
11.		Болт 3М10-6gx25.46.019 ГОСТ 7796-70	6	
12.		Шайба 10.65Г.05 ГОСТ 6402-70	12	
13.		РВД 12x25(22x1,5-22x1,5)-650 ТУ 4833-018-29124208-2002	1	
14.		Масленка 1.2Kd6 ГОСТ 19853-74	2	
15.		Болт М10-6gx25.46.019 ГОСТ 7796-70	6	
16.		Гайка М10-6Н.5.019 ГОСТ 5915-70	2	
17.	КС-5576Б.340.01.500	Кронштейн обводной	1	
18.	КС-6476А.340.01.070	Удлинитель	1	
19.	КС-5576.340.01.700	Кожух	1	
20.		Болт М12-6gx20.46.019 ГОСТ 7796-70	4	
21.		Шайба 12.65Г.05 ГОСТ 6402-70	38	
22.	КС-5476А.405.20.000	Блок	7	
23.	КС-5576.405.00.020	Шайба защитная	14	
24.	КС-55716.405.00.001	Кольцо	8	
25.		Кольцо Б80 ГОСТ13941-86	7	
26.	КС-5476.340.01.027	Труба	1	
27.	КС-5476.340.01.027-02	Труба	1	
28.	КС-5476А.401.00.005	Шайба	2	
29.		Гайка М33x1,5-6Н.06.019 ГОСТ 11871-88	4	
30.	КС-6476.340.01.500	Блок	2	
31.	КС-5476.340.01.026	Втулка	1	
32.	КС-45716-1.340.01.004	Ось	1	
33.		Гайка М48x1,5-6Н.06.019 ГОСТ 11871-88	2	
34.	КС-6476.340.01.024-01	Винт	2	
35.		Гайка М60x1,5-6Н.06.019 ГОСТ 11871-88	11	
36.	КС-6476.340.01.029	Шайба	11	
37.	КС-6476.340.01.025	Ползун	11	

№ поз. на рисунке	Обозначение	Наименование	Количество на одну сборочную единицу	Сведения о взаимозаменяемости и конструктивных изменениях
38.		Винт М6-6gx25.56.019 ГОСТ 17475-80	22	
39.	КС-45716-1.340.01.200	Канат	1	
40.	КС-45716-1.340.01.005	Шайба	2	
41.	КС-45716-1.340.01.028	Гайка	2	
42.		Гайка М20-6Н.5.019 ГОСТ 5915-70	2	
43.		Винт М12-6gx20.56.019 ГОСТ 11738-84	18	
44.	КС-45716-1.340.01.024	Упор	1	
45.	КС-45716-1.340.01.023-02	Упор	1	
46.	КС-45716-1.340.01.023	Упор	1	
47.	КС-45716-1.340.01.024-01	Упор	1	
48.	КС-45716-1.340.01.023-01	Упор	1	
49.	КС-45716-1.340.01.023-03	Упор	1	
50.		Подшипник 12208А ГОСТ 8328-75	14	
51.	КС-55716.405.00.001-01	Кольцо	2	
52.	КС-5476.340.40.014	Ось	2	
53.	КС-5476.340.01.025	Прокладка (нижнего ползуна)	24	
54.	КС-5476.340.01.005	Ползун	6	
55.	КС-5476.340.01.005-01	Ползун	6	
56.	КС-5576Б.340.01.600	Ролик	1	
57.	КС-5576Б.340.01.700	Ригель	1	
58.	КС-6476.340.01.024	Винт	4	
59.	КС-5476А.401.00.800	Ограничитель	1	
60.	КС-5476.340.13.001	Пластина	1	
61.	КС-5476.340.17.004	Пластина	1	
62.		Винт М10-6g x 30.56.019 ГОСТ17475-80	8	
63.	КС-5576.340.13.002	Шайба	8	
64.	КС-5476.340.01.011	Труба	1	
65.	КС-4572.63.109	Кронштейн	1	
66.	КС-4572.63.153-02	Ось	1	
67.		Шайба С.10.01.019 ГОСТ11371-78	4	
68.		Шплинт 4x25.019 ГОСТ397-79	8	
69.		Болт М8-6gx25.46.019 ГОСТ 7796-70	4	
70.		Шайба 8.65Г.05 ГОСТ 6402-70	4	
71.		Винт М10-6g x 20.56.019 ГОСТ17475-80	6	
72.	КС-5476.340.01.060	Ползун	6	
73.	КС-5476.340.01.060-01	Ползун	6	
74.	КС-5476.340.01.061	Седло ползуна	6	
75.	КС-5476.340.01.062	Прокладка	24	
76.	КС-5476А.401.00.024	Упор	6	
77.		Болт М12-6gx30.46.019 ГОСТ 7796-70	12	

№ поз. на рисунке	Обозначение	Наименование	Количество на одну сборочную единицу	Сведения о взаимозаменяемости и конструктивных изменениях
78.	КС-5476А.401.00.001	Ось	2	
79.	КС-5476.340.01.014	Кольцо упорное	8	
80.		Кольцо Б75 ГОСТ13943-86	8	
81.	КС-5476А.401.00.001-01	Ось	2	
82.	КС-5476Б.340.01.001-01	Ось	1	
83.	КС-5476Б.340.01.001	Ось	1	
84.	КС-5476.340.01.007	Ось	2	
85.		Шайба С.10.01.019 ГОСТ11371-78	4	
86.		Шплинт 2х20.019 ГОСТ397-79	8	
87.	КС-5576.340.37.000	Блок	2	
88.	КС-5476.340.01.008	Ось	2	
89.	КС-5576.343.00.006	Чека	2	
90.	КС-5476.340.01.006	Втулка	2	
91.	КС-6476.340.01.024-02	Винт	5	

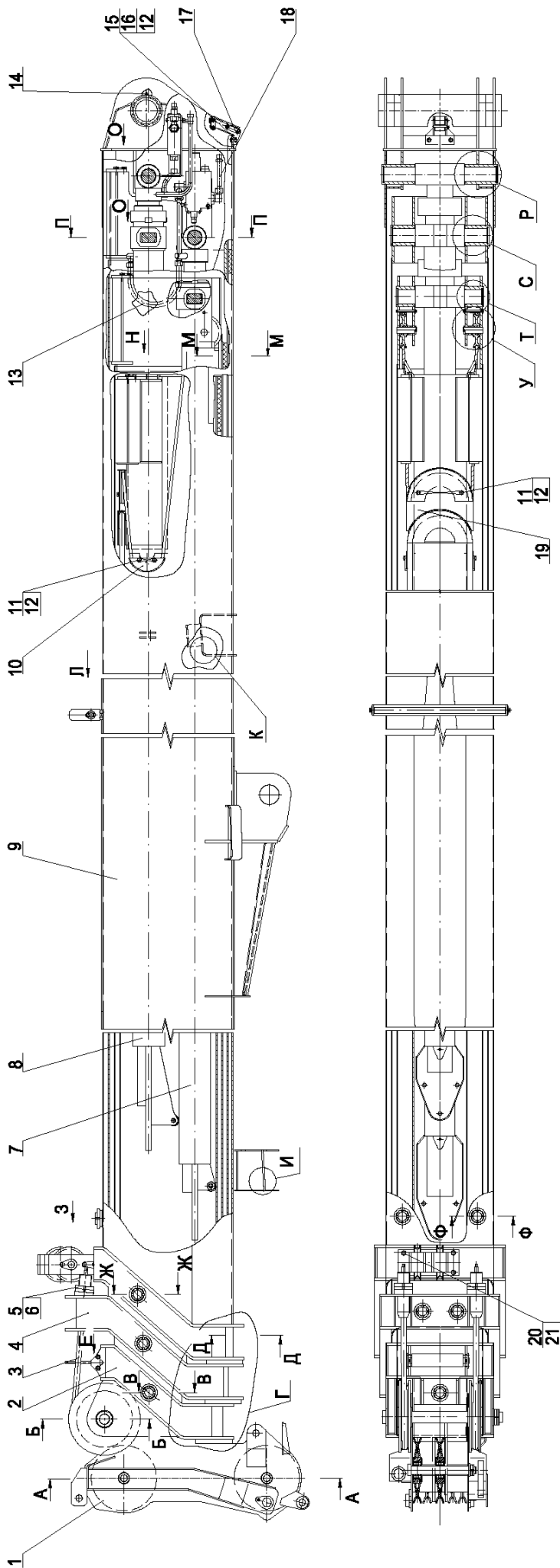


Рисунок 30

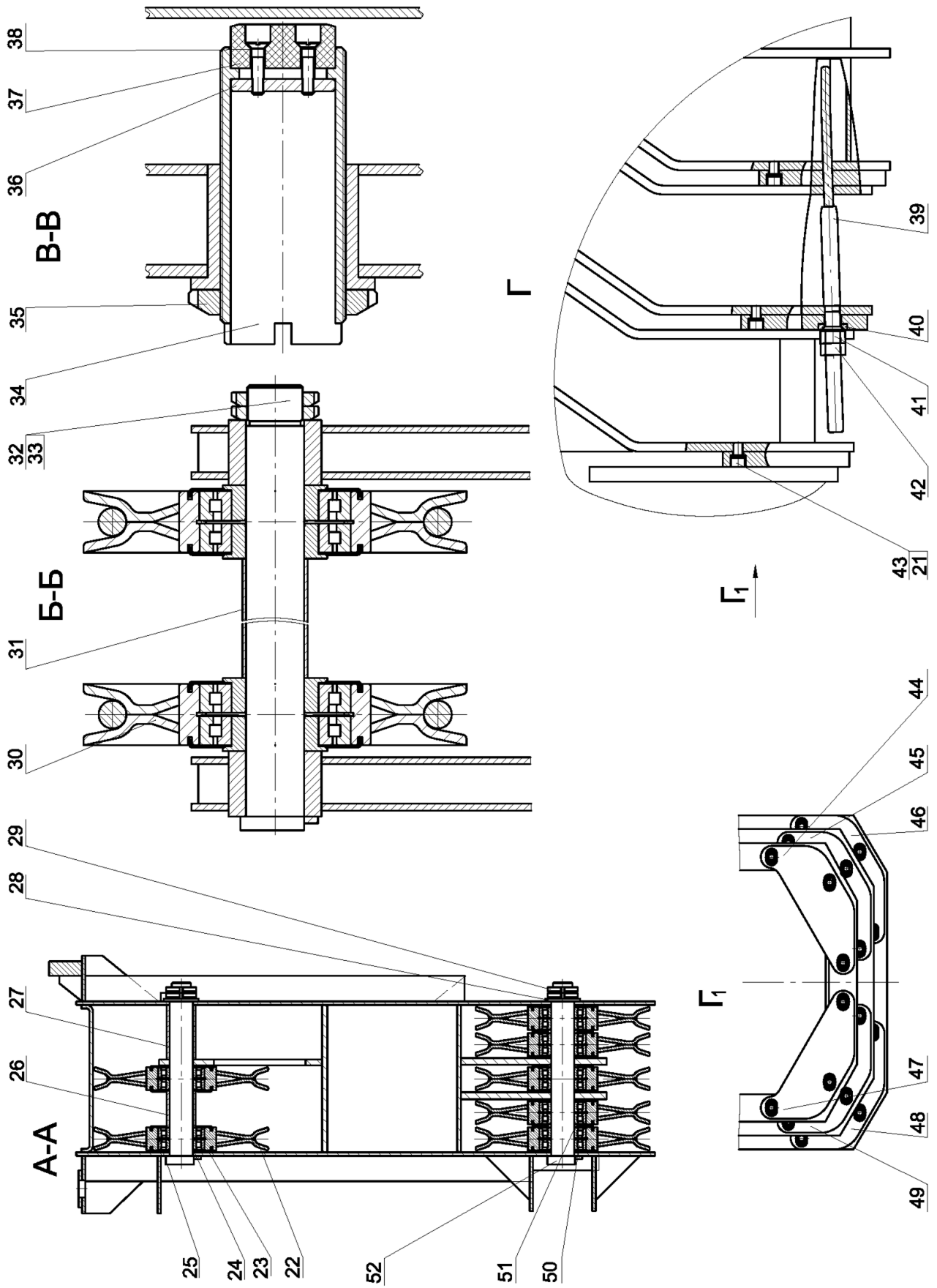


Рисунок 31

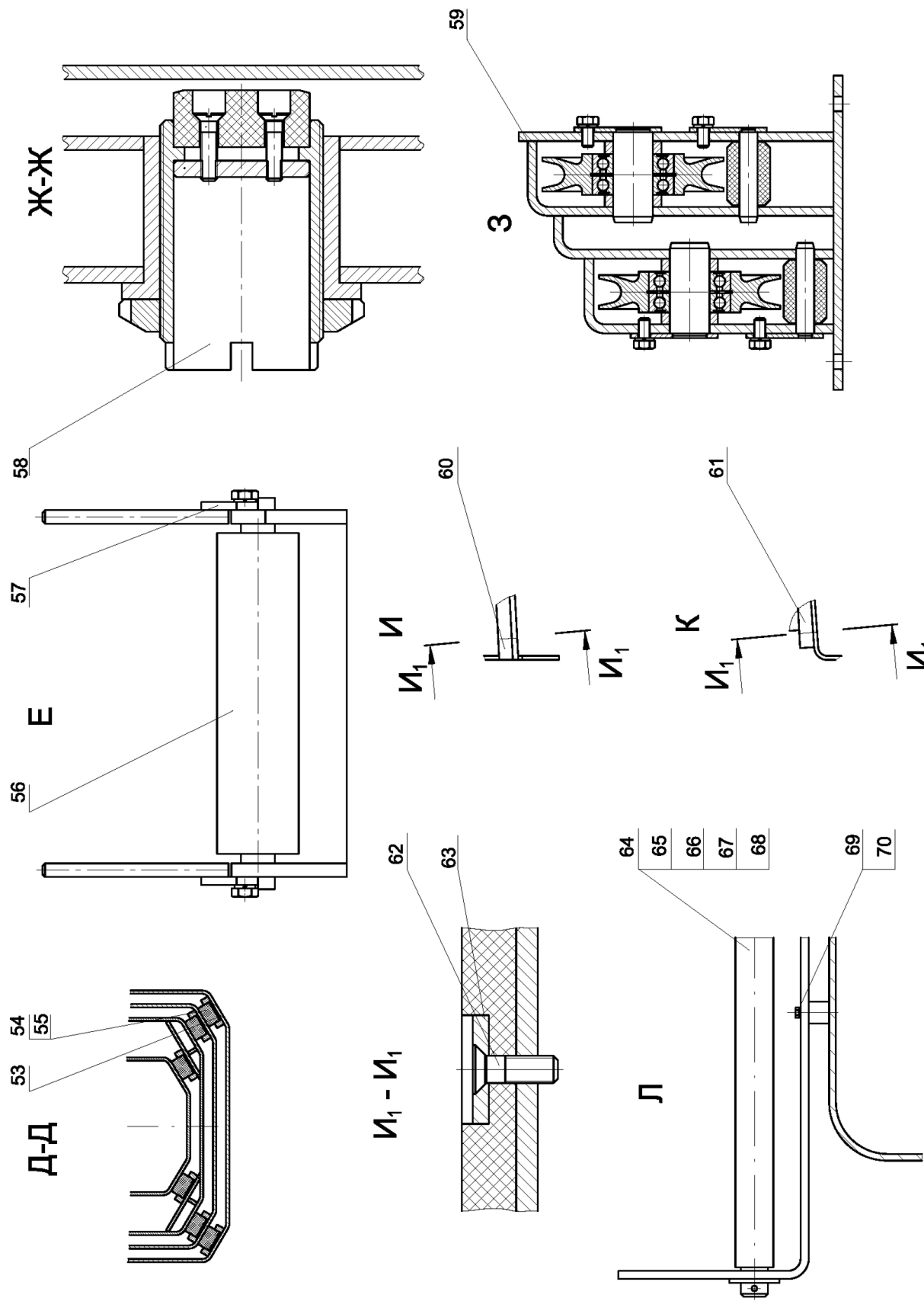


Рисунок 32

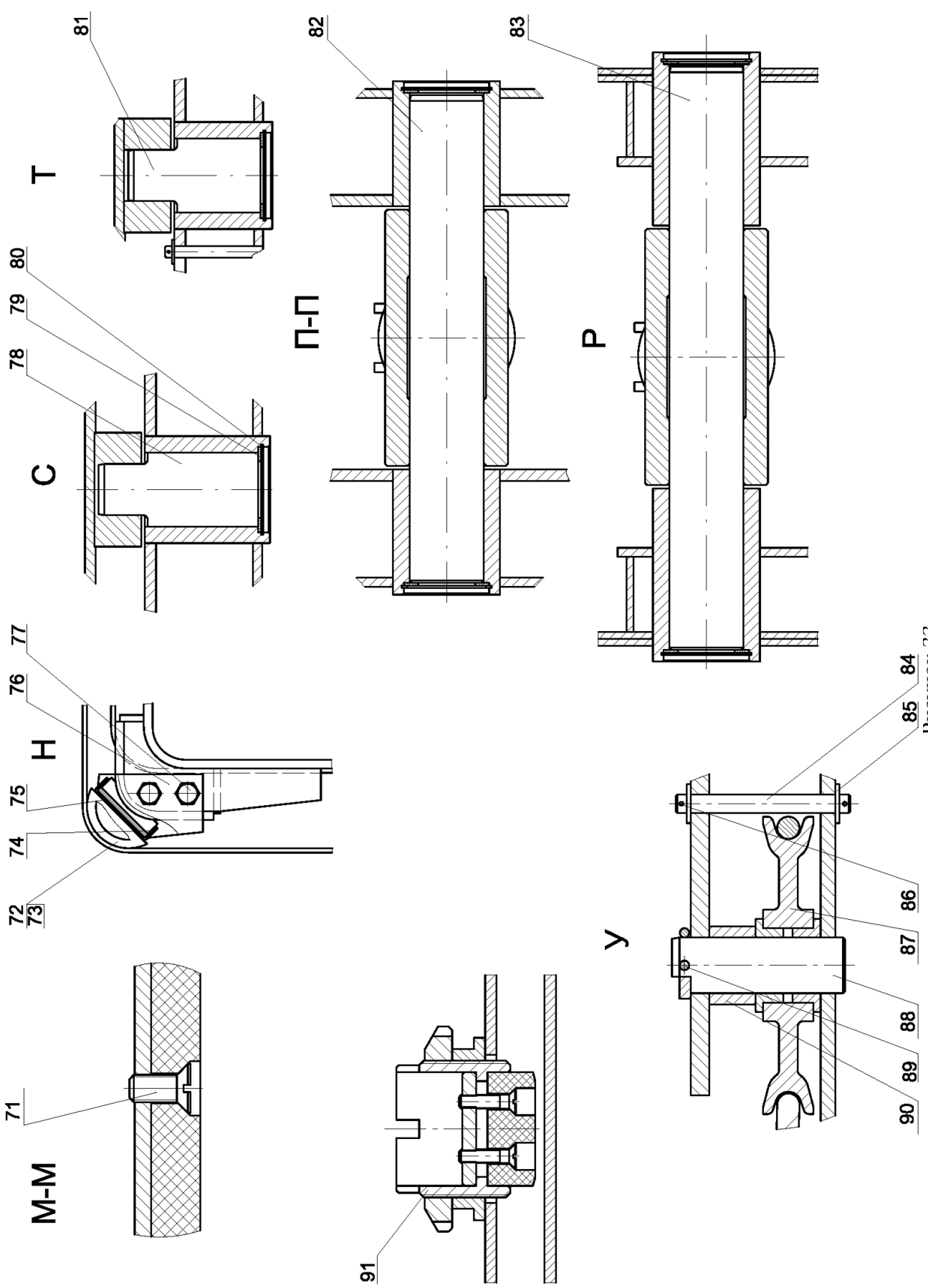


Рисунок 33

ОГРАНИЧИТЕЛЬ КС-5476А.401.00.800

(Рисунок 34)

№ поз. на рисунке	Обозначение	Наименование	Количество на одну сборочную единицу	Сведения о взаимозаменяемости и конструктивных изменениях
1.	КС-5476А.401.00.850	Кронштейн	1	
2.	КС-5476.340.01.820	Ось	2	
3.	КС-5476.340.01.805	Ролик	2	
4.	КС-5476.340.01.801	Блок	2	
5.	КС-5476.340.01.830	Ось	2	
6.	КС-5476.340.01.807	Втулка	4	
7.		Болт М10-6gx20.46.019 ГОСТ 7798-70	4	
8.		Шайба 10.65Г.05 ГОСТ 6402-70	4	
9.		Подшипник 60207 ГОСТ 7242-81	4	
10.		Кольцо А72 ГОСТ 13941-86	2	

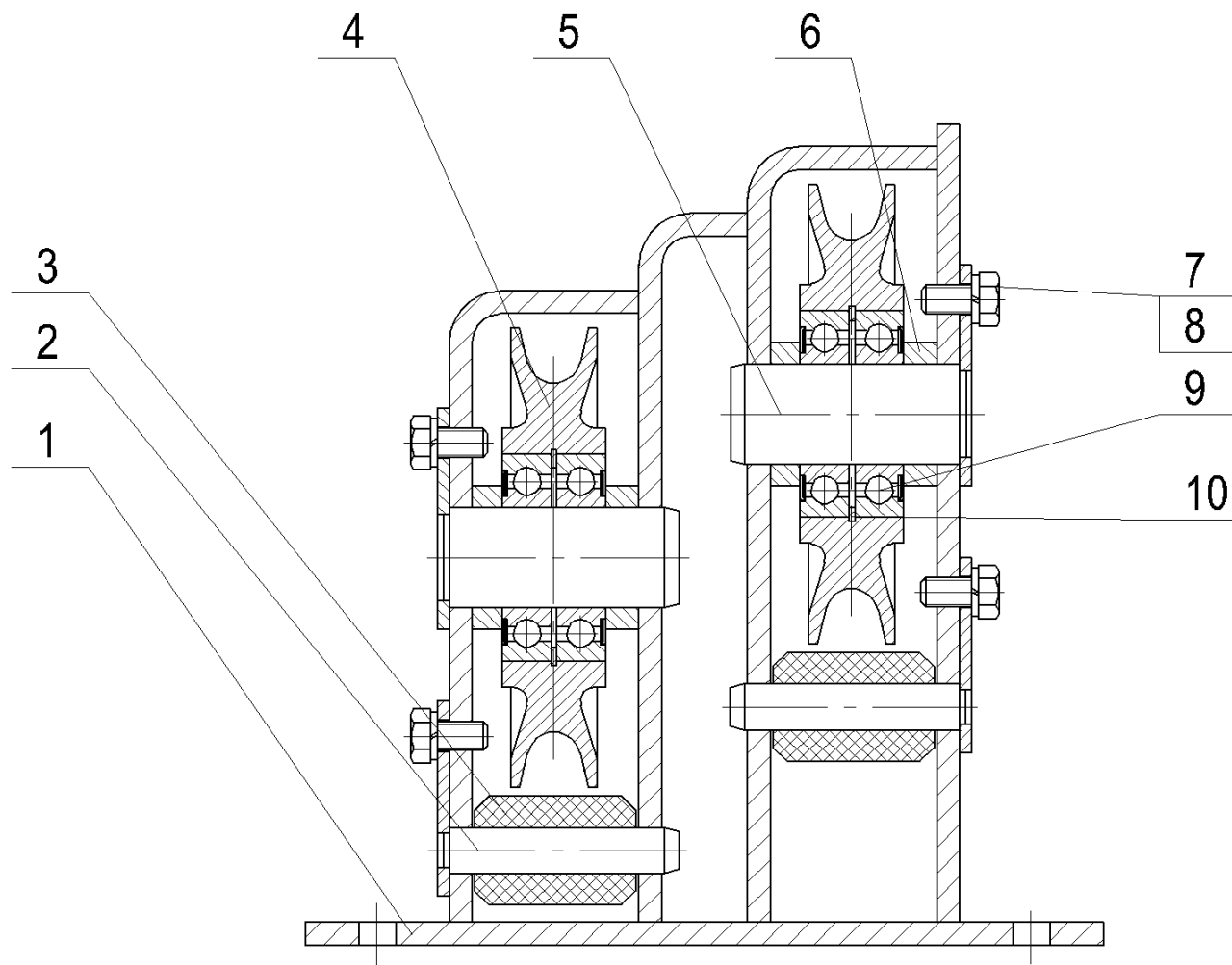


Рисунок 34

КРОНШТЕЙН ОБВОДНОЙ КС-5576Б.340.01.500

(Рисунок 35)

№ поз. на рисунке	Обозначение	Наименование	Количество на одну сборочную единицу	Сведения о взаимозаменяемости и конструктивных изменениях
1.		Болт М8-6gx16.46.019 ГОСТ 7798-70	2	
2.		Шайба 8.65Г.05 ГОСТ 6402-70	2	
3.	КС-5476.342.05.000	Ось	1	
4.	КС-5476.342.00.001	Ролик	2	
5.	КС-5476.341.04.200	Ось	1	
6.	КС-5476А.402.10.000	Кронштейн	1	

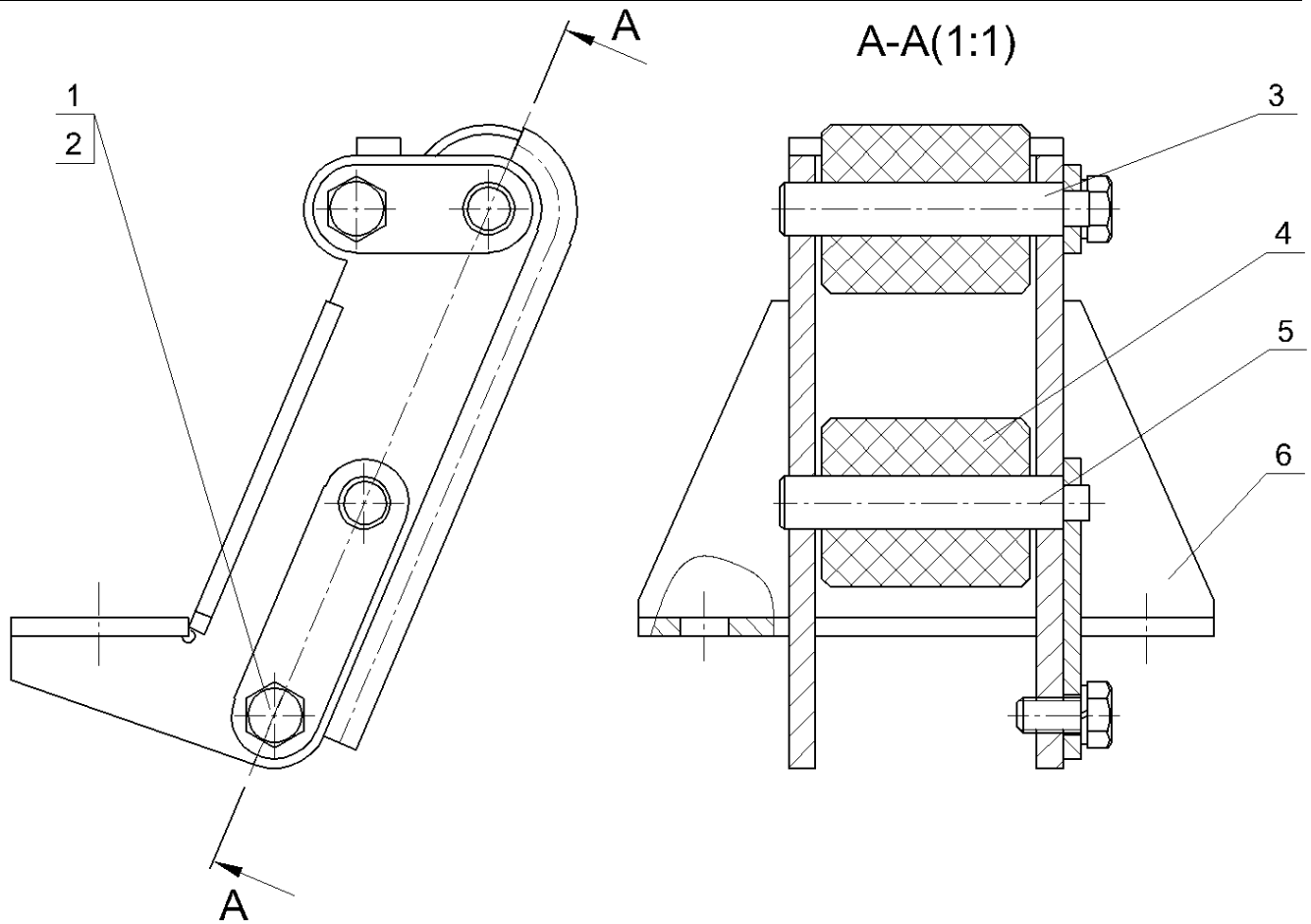
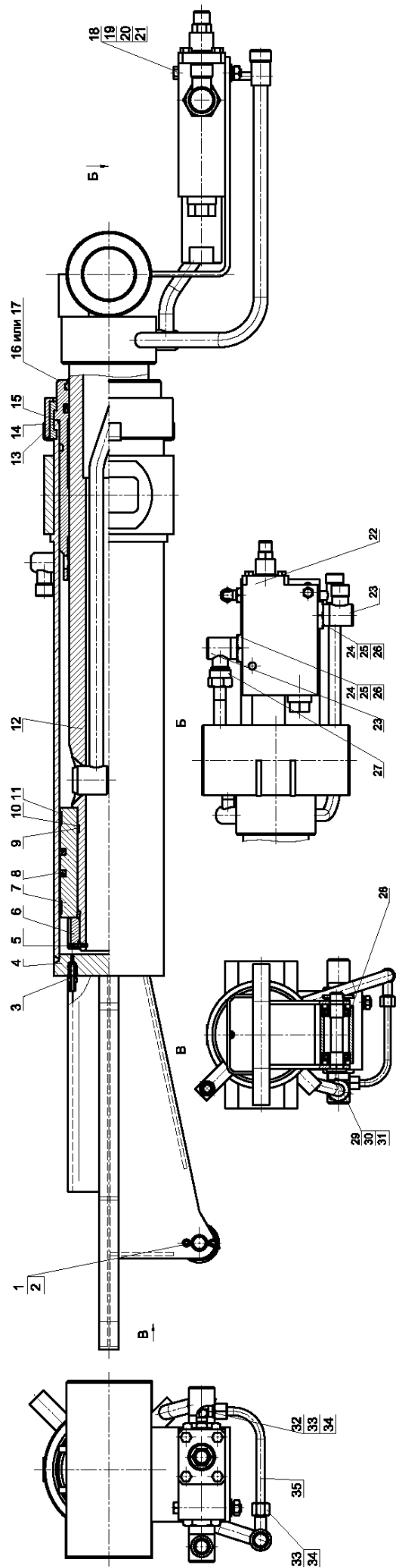


Рисунок 35

ГИДРОЦИЛИНДР Ц-125.676.80.000

(Рисунок 36)

№ поз. на рисунке	Обозначение	Наименование	Количество на одну сборочную единицу	Сведения о взаимозаменяемости и конструктивных изменениях
1.		Шайба С.20.01.019 ГОСТ 11371-78	1	
2.		Шплинт 5х32.019 ГОСТ 397-79	1	
3.		Клапан прокачки 53-3501048	1	
4.	Ц-125.676.81.000	Гильза	1	
5.		Штифт 4м6х22 ГОСТ 3128-70	1	
6.	Ц-125.701.80.002	Гайка	1	
7.	Ц-125.701.84.001	Корпус	1	
8.	K1Ø125хØ110х7,5	Уплотнение поршня	2	
9.		Кольцо 074-080-36-2-3 ГОСТ 9833-73/18829-73	1	
10.	Ц-125.701.80.003	Кольцо защитное	2	
11.	F1Ø125хØ120х16	Кольцо направляющее	2	
12.	Ц-125.676.82.000	Шток в сборе	1	
13.	Ц-125.701.80.001	Замок	1	
14.	Ц-125.701.85.000	Бандаж	1	
15.		Клей-герметик силикон «Гермесил» ТУ 6-15-1652-90		
16.	Ц-125.701.83.000	Букса	1	
17.	Ц-125.701.86.000	Букса	1	
18.		Болт М10-6гх80.46.019 ГОСТ 7796-70	1	
19.		Гайка М10-6Н.5.019 ГОСТ 5915-70	1	
20.		Шайба 10.65Г.05 ГОСТ 6402-70	1	
21.		Шайба С.10.01.019 ГОСТ 11371-78	1	
22.		Клапан тормозной ПТК-20 ТУ414400-020-07502012-2003	1	
23.	Ц-140.675.84.000	Угольник	2	
24.	Г-33х2	Гайка	2	
25.	КС-6476.03.600.017-09	Шайба защитная	2	
26.		Кольцо 030-035-30-2-3 ГОСТ 9833-73/18829-73	2	
27.		Кольцо 016-019-19-2-3 ГОСТ 9833-73/18829-73	1	
28.	Ц-125.676.80.001	Труба опорная	1	
29.	Ц-125.701.80.006	Ось	1	
30.	Ц-125.701.80.007	Втулка	2	
31.		Подшипник 104 ГОСТ 8338-75	2	
32.	TN-514-10LM (106206.1)	Адаптер	1	
33.	TN-81-10L (100206)	Адаптер	2	
34.	TN-88-10LS (100106)	Адаптер	2	
35.	Ц-125.676.80.002	Труба	1	



ГИДРОЦИЛИНДР Ц-125.701.80.000

(Рисунок 37)

№ поз. на ри- сунке	Обозначение	Наименование	Количе- ство на одну сбо- рочную единицу	Сведения о взаимозаме- няемости и конструк- тивных из- менениях
1.		Шайба С.20.01.019 ГОСТ 11371-78	1	
2.		Шплинт 5x32.019 ГОСТ 397-79	1	
3.		Клапан прокачки 53-3501048	1	
4.	Ц-125.701.81.000	Гильза	1	
5.		Штифт 4m6x22 ГОСТ 3128-70	1	
6.	Ц-125.701.80.002	Гайка	1	
7.	Ц-125.701.84.001	Корпус	1	
8.	K1Ø125xØ110x7,5	Уплотнение поршня	2	
9.		Кольцо 074-080-36-2-3 ГОСТ 9833-73/18829-73	1	
10.	Ц-125.701.80.003	Кольцо защитное	2	
11.	F1Ø125xØ120x16	Кольцо направляющее	2	
12.	Ц-125.701.82.000	Шток в сборе	1	
13.	Ц-125.701.80.001	Замок	1	
14.	Ц-125.701.85.000	Бандаж	1	
15.		Клей-герметик силикон «Гер- месил» ТУ 6-15-1652-90		
16.	Ц-125.701.83.000	Букса	1	
17.	Ц-125.701.86.000	Букса	1	
18.		Кольцо 016-019-19-2-3 ГОСТ 9833-73/18829-73	1	
19.	Ц-140.675.84.000	Угольник	1	
20.	Г-33x2	Гайка	2	
21.	КС-6476.03.600.017-09	Шайба защитная	2	
22.		Кольцо 030-035-30-2-3 ГОСТ 9833-73/18829-73	2	
23.		Клапан тормозной ПТК-20 ТУ 414400-020-07502012-2003	1	
24.		Болт М10-6gx80.46.019 ГОСТ 7796-70	1	
25.		Гайка М10-6Н.5.019 ГОСТ 5915-70	1	
26.		Шайба 10.65Г.05 ГОСТ 6402-70	1	
27.		Шайба С.10.01.019 ГОСТ 11371-78	1	
28.	УР-33x2-22x1,5	Угольник резьбовой	1	
29.	TN-514-10LM (106206.1)	Адаптер	1	
30.	TN-81-10L (100206)	Адаптер	2	
31.	TN-88-10LS (100106)	Адаптер	2	
32.	Ц-125.701.80.008	Труба	1	
33.	Ц-125.701.80.006	Ось	1	
34.	Ц-125.701.80.007	Втулка	2	
35.	Ц-125.676.80.001	Труба опорная	1	
36.		Подшипник 104 ГОСТ 8338-75	2	

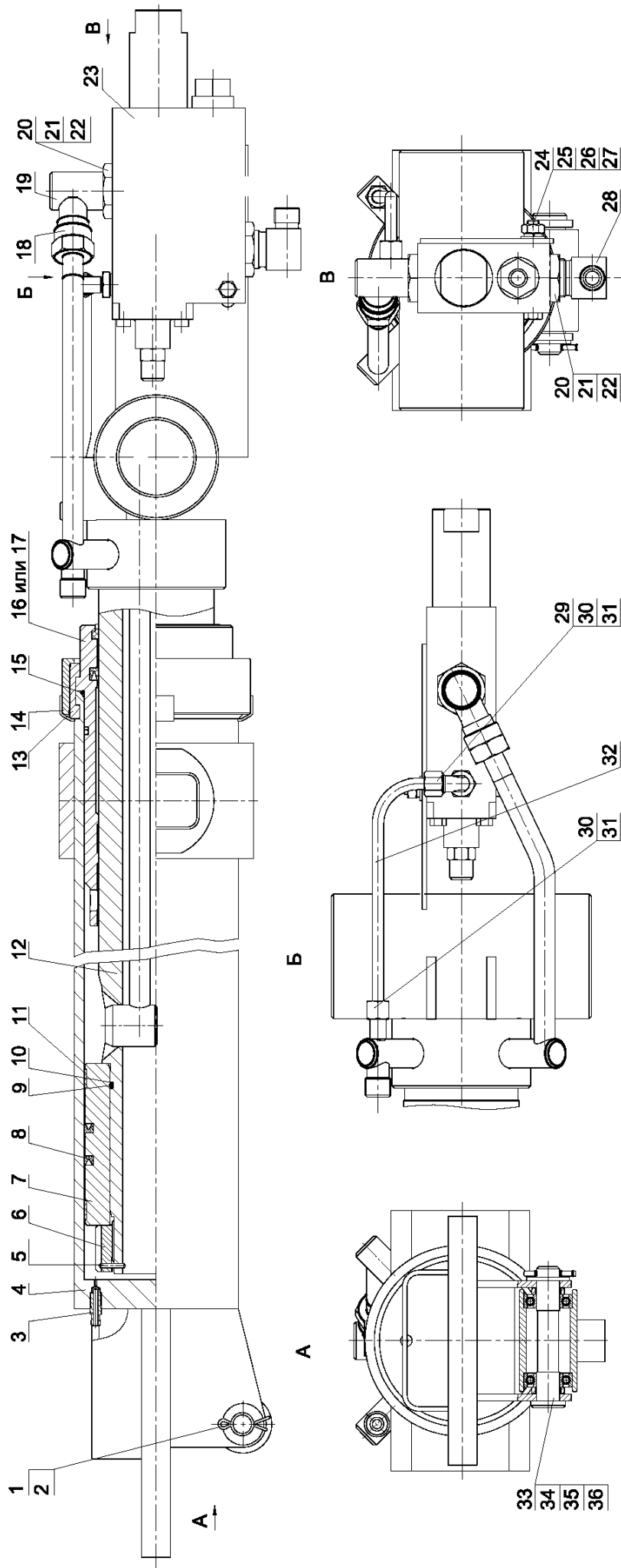


Рисунок 37

БУКСА Ц-125.701.83.000

(Рисунок 38)

№ поз. на рисунке	Обозначение	Наименование	Количество на одну сборочную единицу	Сведения о взаимозаменяемости и конструктивных изменениях
1.	Ц-125.701.83.100	Корпус	1	
2.	Ц-125.701.80.003-01	Кольцо защитное	1	
3.		Кольцо 118-125-46-2-3 ГОСТ 9833-73/18829-73	1	
4.	C17Ø100xØ115x9	Уплотнение стержня	1	
5.	A9Ø100xØ112x12x7	Скребок	1	

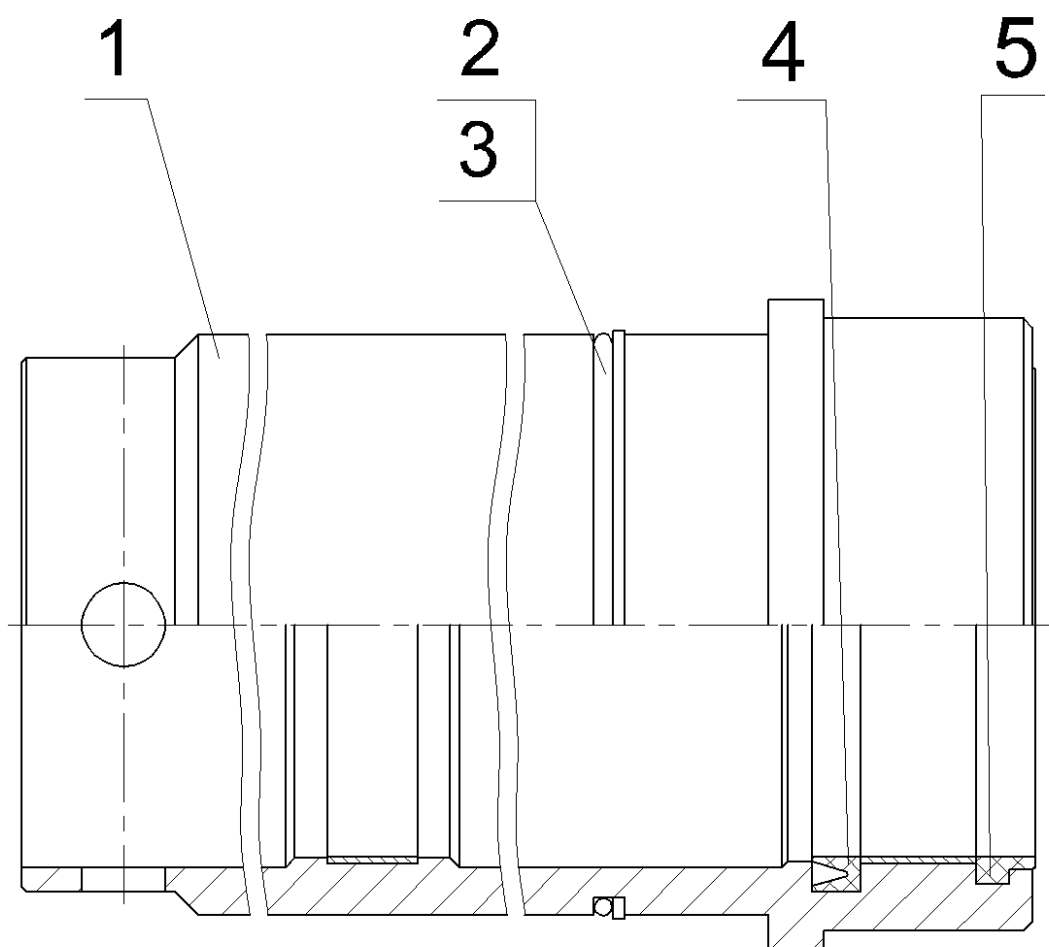


Рисунок 38

БУКСА Ц-125.701.86.000

(Рисунок 39)

№ поз. на рисунке	Обозначение	Наименование	Количество на одну сборочную единицу	Сведения о взаимозаменяемости и конструктивных изменениях
1.	Ц-125.701.86.001	Корпус	1	
2.	F1Ø105xØ100x25	Кольцо направляющее	2	
3.	Ц-125.701.80.003-01	Кольцо защитное	1	
4.		Кольцо 118-125-46-2-3 ГОСТ 9833-73/18829-73	1	
5.	C17Ø100xØ115x9	Уплотнение стержня	1	
6.	A9Ø100xØ112x12x7	Скребок	1	

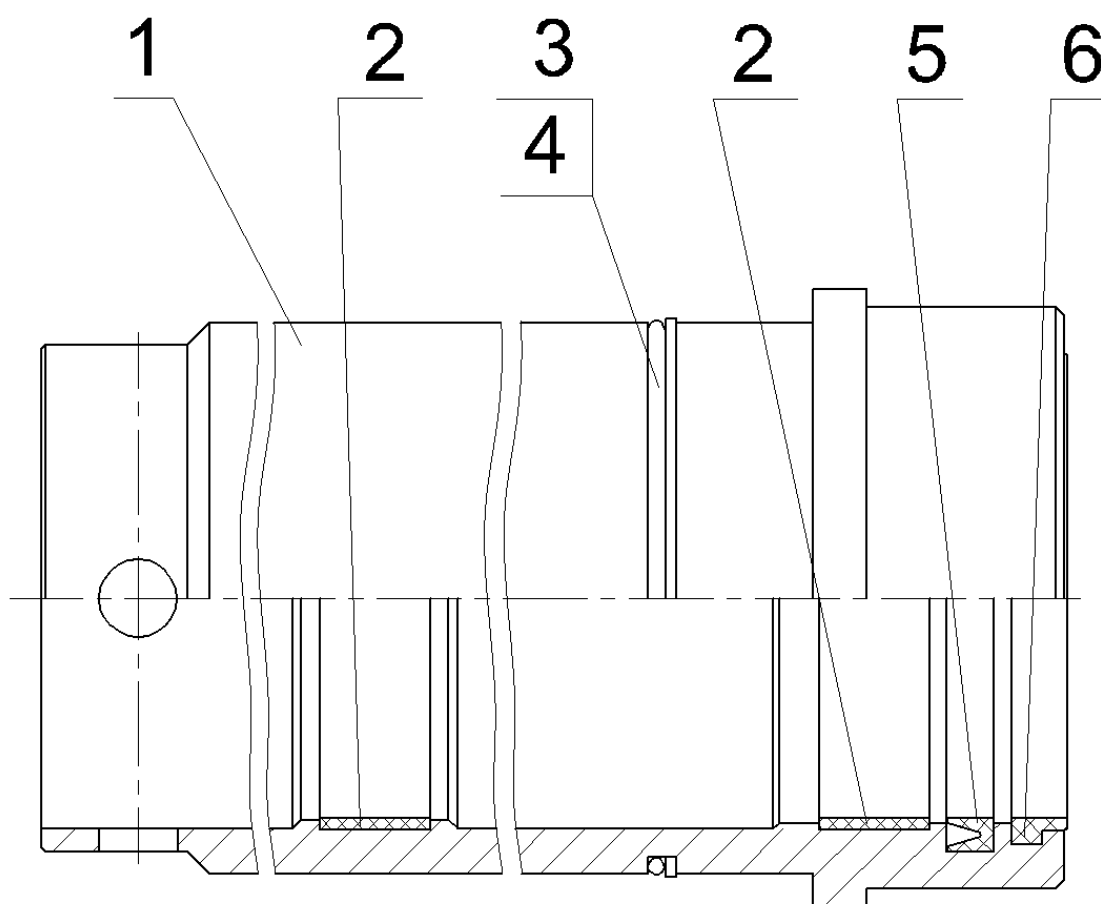


Рисунок 39

РАМА ПОВОРОТНАЯ В СБОРЕ КС-5576Б.360.00.000-01

(Рисунок 40-Рисунок 42)

№ поз. на рисунке	Обозначение	Наименование	Количество на одну сборочную единицу	Сведения о взаимозаменяемости и конструктивных изменениях
1.	КС-5576А.350.00.000	Кабина крановщика в сборе	1	
2.	КС-5576А.307.00.000	Коллектор сливной грузового гидрораспределителя	1	
3.		Болт М8-6g x 16.46.019 ГОСТ7796-70	3	
4.		Шайба 8.65.Г.05 ГОСТ6402-70	7	
5.	КС-5576А.361.00.000	Рама поворотная	1	
6.		Хомут 32-51	4	
7.		Рукав 32x43 ГОСТ10362-76 L=0,21 м	1	
8.	КС-5576А.305.00.000	Гидрораспределитель грузовой в сборе	1	
9.		Болт М16-6g x 40.46.019 ГОСТ7796-70	5	
10.		Гайка М16-6Н.5.019 ГОСТ5915-76	5	
11.		Шайба 16.65.Г.05 ГОСТ6402-70	5	
12.	КС-5576Б.315.00.000	Гидрораспределитель ВЕХ в сборе	1	
13.		Болт М8-6g x 80.46.019 ГОСТ7796-70	4	
14.		Гайка М8-6Н.5.019 ГОСТ5915-76	5	
15.		Болт М12-6g x 30.46.019 ГОСТ7796-70	4	
16.		Гайка М12-6Н.5.019 ГОСТ5915-76	4	
17.		Шайба 12.65.Г.05 ГОСТ6402-70	4	
18.	КС-5576А.311.00.000	Кронштейн	2	
19.	КС-5576А.300.00.017	Болт М24x2x90.109.40ХН2МА	8	
20.	КС-5576А.300.00.018	Гайка М24x2.12.30ХГСА	48	
21.		Шайба 24.65Г.05 ГОСТ6402-70	12	
22.	КС-5576Б.331.00.000	Механизм подъема в сборе	1	
23.		Болт М20-6g x 70.46.019 ГОСТ7796-70	4	
24.		Гайка М20-6Н.5.019 ГОСТ5915-76	3	
25.		Шайба 20.65Г.05 ГОСТ6402-70	5	
26.	КС-5576Б.313.00.000	Противовес	1	
27.	КС-5576Б.312.00.000	Жгут N3.1	1	
28.		Хомут 13-26	20	
29.		Рукав 12x20 ГОСТ 10362-70 L=8,08 м	1	
30.		Кольцо 100106	50	
31.		Гайка 100206	52	

№ поз. на рисунке	Обозначение	Наименование	Количество на одну сборочную единицу	Сведения о взаимозаменяемости и конструктивных изменениях
32.		Труба 10L DIN2391 L=21,05 м	1	
33.	КС-5576Б.316.00.000	Шланговый барабан	1	
34.		Болт М10-6g x 25.46.019 ГОСТ7796-70	4	
35.		Гайка М10-6Н.5.019 ГОСТ5915-76	5	
36.		Шайба 10.65Г.05 ГОСТ6402-70	4	
37.	КС-5576А.300.00.022	Шестерня	1	
38.	КС-5576А.300.00.008	Шайба	1	
39.	КС-5576А.300.00.015	Болт 3М12х30.46	2	
40.	КС-5576А.300.00.005	Стержень	1	
41.	КС-4561А-1.106.00.006	Ручка	1	
42.	КС-5576А.300.00.006	Фиксатор	1	
43.		Шарик Ø12,4	2	
44.	103606.1	Штуцер	3	
45.	КС-5576А.300.00.004	Подушка	1	
46.	КС-5576А.300.00.002	Втулка	4	
47.	КС-5576А.300.00.016	Болт 2М16х55.46	4	
48.	КС-5576А.300.00.020	Шайба	4	
49.	КС-5576А.300.00.021	Гайка М16,5	4	
50.		Шайба С16.01.019 ГОСТ11371-78	4	
51.		Шплинт 4х32.019 ГОСТ11397-79	4	
52.	КС-5576А.309.00.000	Коллектор напорный	2	
53.	КС-5576Б.303.00.000	Механизм поворота в сборе	1	
54.	103906.1	Тройник	1	
55.	ЗШ-16	Заглушка	2	
56.	КС-5576А.308.00.000	Коллектор сливной поворотного гидрораспределителя	1	
57.	КС-5576А.306.00.000	Гидрораспределитель поворотный в сборе	1	
58.		Винт М6-6g x 16.56.019 ГОСТ17473-80	6	
59.		Шайба 6.65.Г.05 ГОСТ6402-70	14	
60.		Шайба С6.01.019 ГОСТ11371-78	6	
61.	КС-5576А.314.00.000	Кожух	1	
62.	КС-5576А.310.00.000	Ролик	1	
63.	КС-5576А.300.00.001-01	Болт М24х2	4	
64.	КС-5576А.300.00.007	Шайба	40	
65.	КС-5576А.300.00.003	Поводок	1	
66.	КС-5576А.300.00.001	Болт М24х2	36	
67.	ОП-1460.1.1.10.3ш-У1	Опора поворотная шариковая	1	
68.	КС-5576Б.360.00.024	Пластина	10	
69.	КС-5576Б.360.00.023	Платик	4	
70.	ТН-12	Тройник ниппельный	2	
71.	ЗН-12	Заглушка	2	

№ поз. на рисунке	Обозначение	Наименование	Количество на одну сборочную единицу	Сведения о взаимозаменяемости и конструктивных изменениях
72.		РВД 16-25 (27x1,5;90°-27x1,5)-1700	4	
73.		РВД 20-35 (36x2 - 36x2)-650	1	
74.	103806.1	Угольник	8	
75.		РВД 16-25 (27x1,5;90°-27x1,5)-600	1	
76.		РВД 16-25 (27x1,5;90°-27x1,5)-700	1	
77.		РВД 16-25 (27x1,5;90°-27x1,5; 90°)-550	1	
78.		РВД 20-35 (36x2;90° - 36x2;90°)-360	1	
79.		РВД 20-35 (36x2;90° - 36x2)-1900	1	
80.		РВД 20-35 (36x2;90° - 36x2)-1600		
81.		Рукав ВД 16-25 (27x1,5;90°-27x1,5; 90° - 90°)-700	1	
82.	КС-5576А.300.00.010	Держатель	18	
83.	КС-5576А.300.00.012	Скоба	1	
84.	КС-5576А.300.00.011	Держатель	4	
85.		Болт М6-6g x 40.46.019 ГОСТ7796-70	6	
86.		Болт М6-6g x 10.46.019 ГОСТ7798-70	1	
87.	КС-5576А.300.00.010-02	Держатель	12	
88.	КС-5576А.300.00.014-01	Скоба	1	
89.	КС-5576А.300.00.013	Скоба	1	
90.		Болт М6-6g x 50.46.019 ГОСТ7796-70	1	
91.	КС-5576А.300.00.013-02	Скоба	1	
92.	КС-5576А.300.00.013-01	Скоба	2	

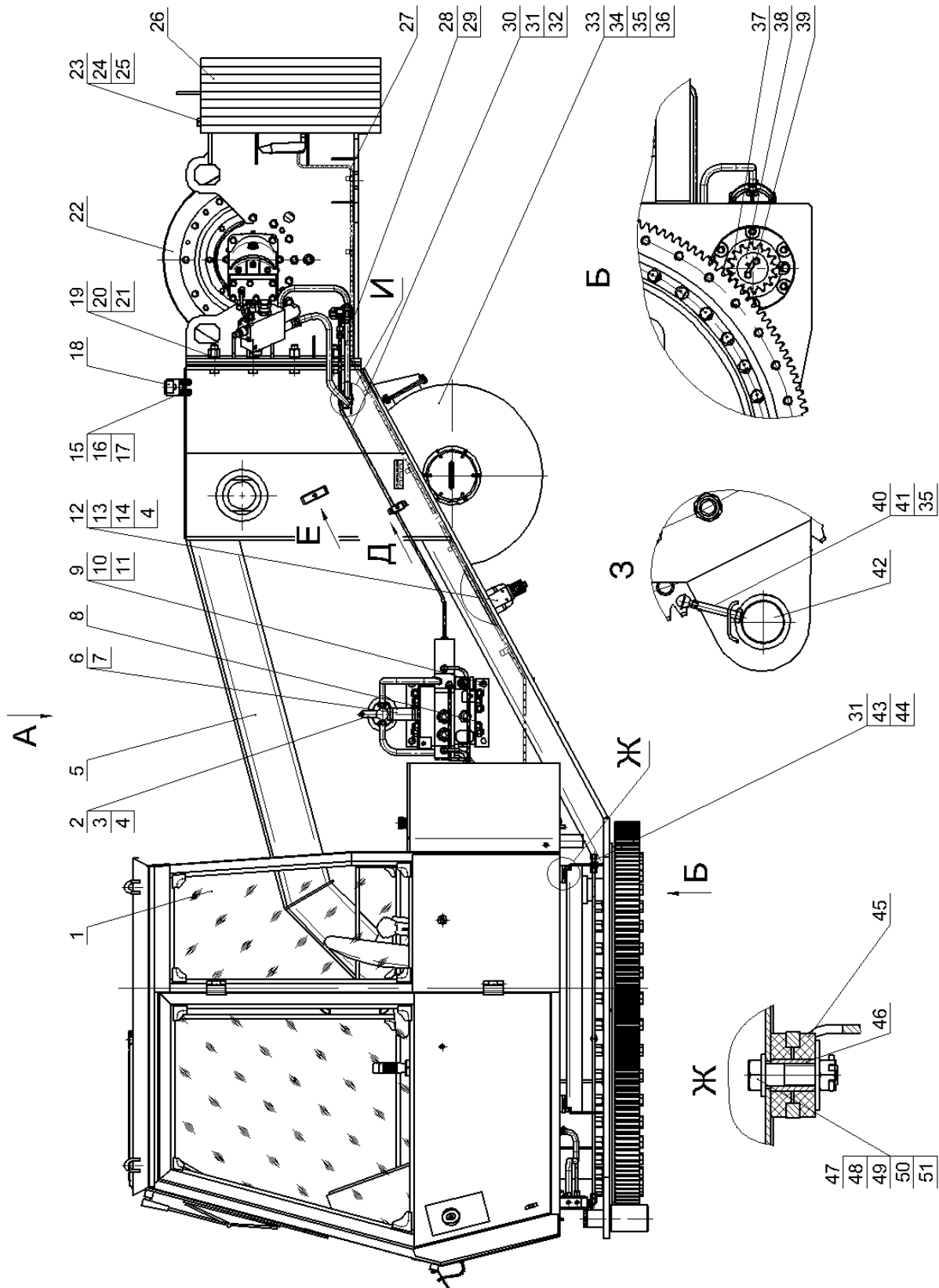


Рисунок 40

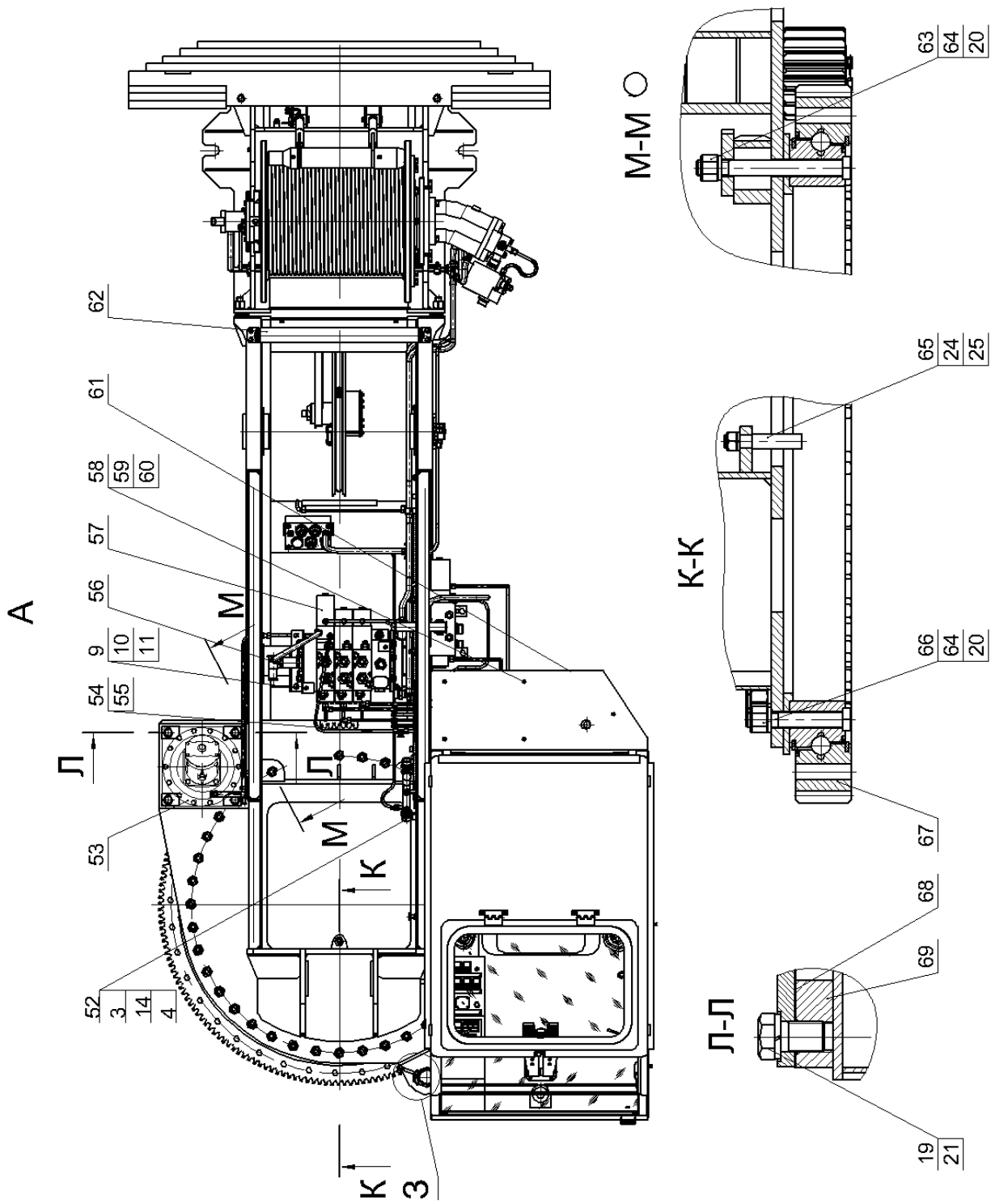


Рисунок 41

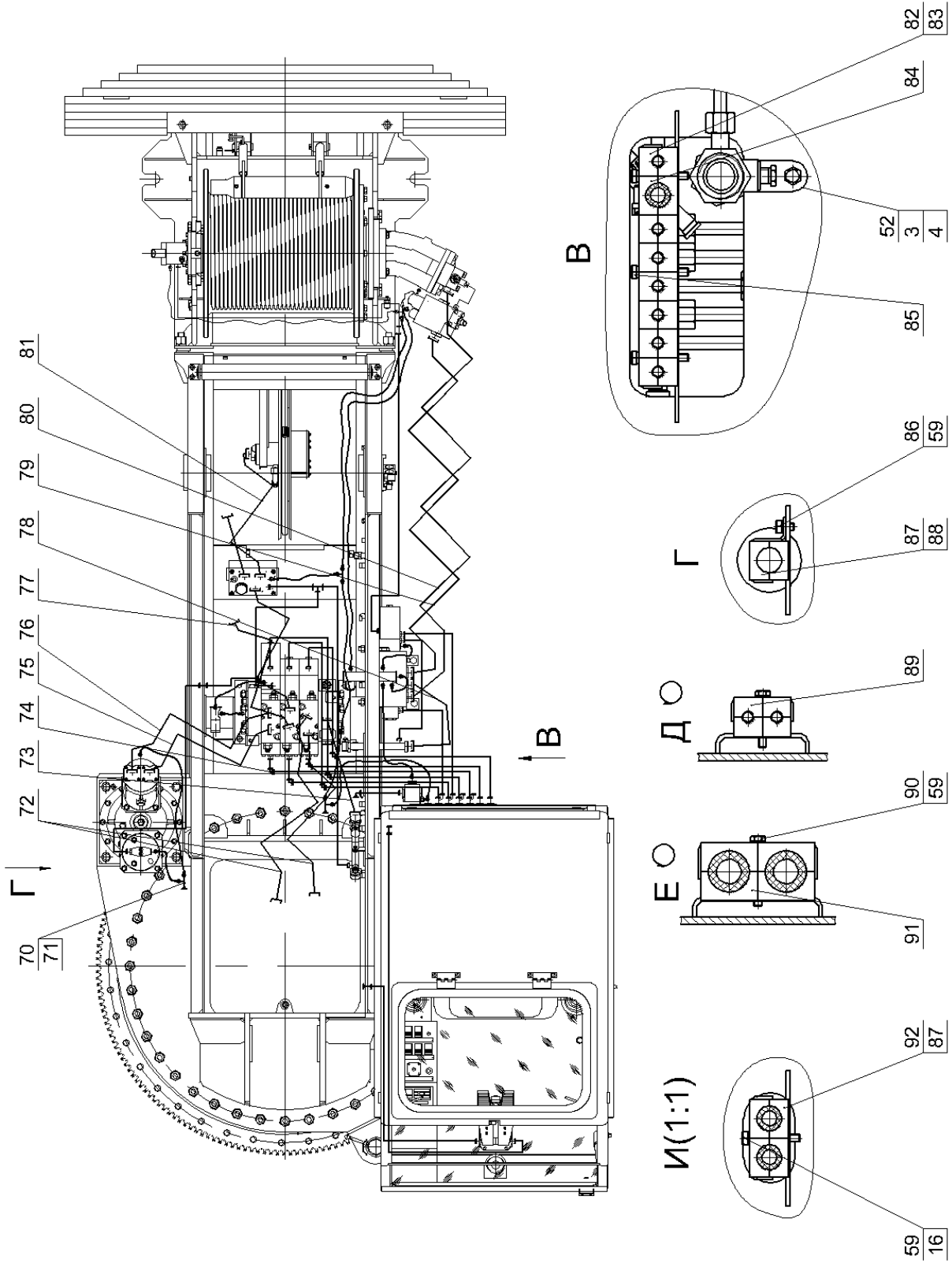


Рисунок 42

ГИДРОРАСПРЕДЕЛИТЕЛЬ ГРУЗОВОЙ В СБОРЕ КС-5576А.305.00.000

(Рисунок 43)

№ поз. на рисунке	Обозначение	Наименование	Количество на одну сборочную единицу	Сведения о взаимозаменяемости и конструктивных изменениях
1.	РСГ25.25-20-06-30-02	Гидрораспределитель	1	
2.	100406.1	Штуцер	4	
3.		Кольцо 11В820	5	
4.	ЗШ-16	Заглушка	4	
5.	НР-42x2-32	Ниппель резьбовой	1	
6.		Кольцо 11А304	1	
7.	ЗШ-32	Заглушка	1	
8.	Ш-33x2 - 36x2	Штуцер	3	
9.		Кольцо 11А295	3	
10.	ЗШ-36	Заглушка	3	
11.	НР1-14x1,5-12	Ниппель резьбовой	1	
12.	ЗН-12	Заглушка	1	

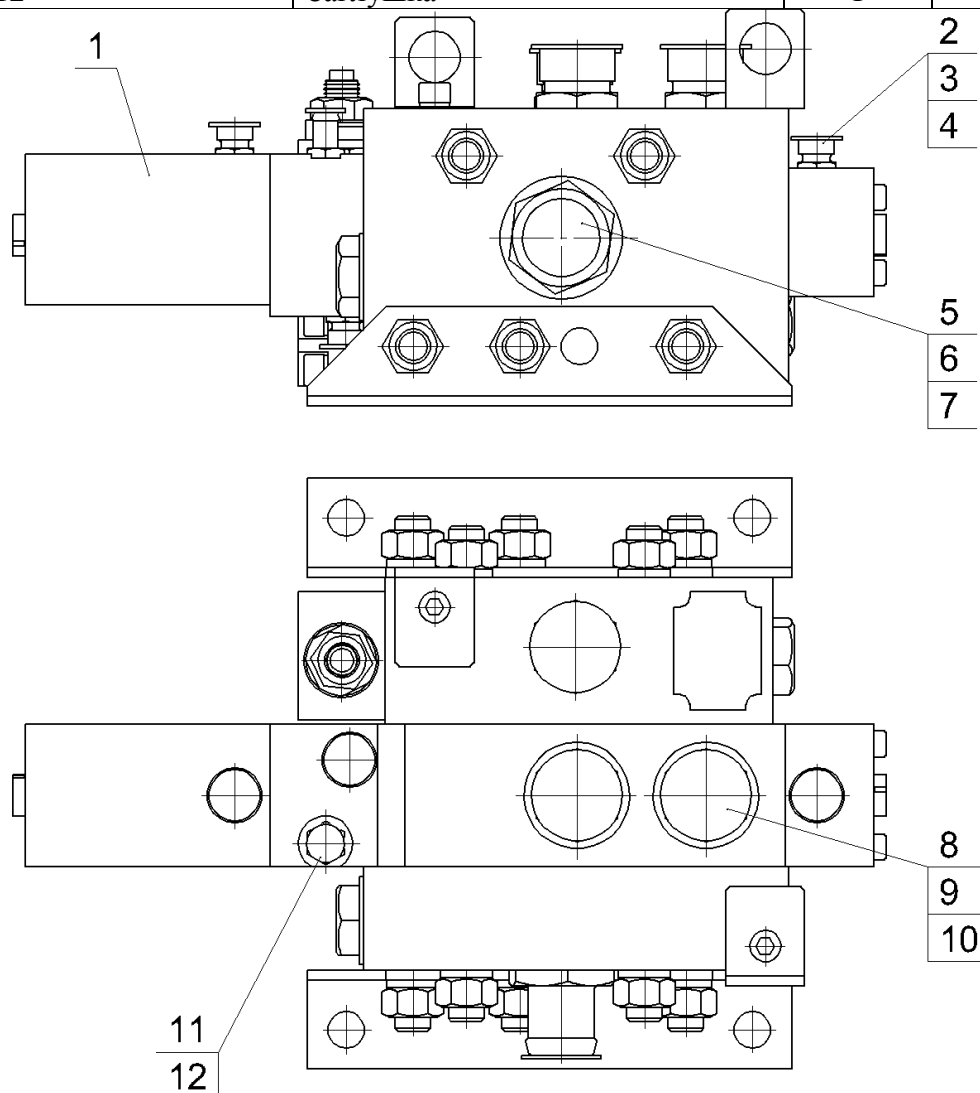


Рисунок 43

ГИДРОРАСПРЕДЕЛИТЕЛЬ ПОВОРОТНЫЙ В СБОРЕ КС-5576А.306.00.000

(Рисунок 44)

№ поз. на рисунке	Обозначение	Наименование	Количество на одну сборочную единицу	Сведения о взаимозаменяемости и конструктивных изменениях
1.	Ш-33x2 – 27x1,5	Штуцер	6	
2.		Кольцо 11А295	7	
3.	ЗШ-27	Заглушка	6	
4.	НР-42x2 - 32	Ниппель резьбовой	1	
5.		Кольцо 11А304	1	
6.	ЗН-32	Заглушка	1	
7.	100406.1	Штуцер	8	
8.		Кольцо 11В820	9	
9.	ЗШ-16	Заглушка	8	
10.	НР1-14x1,5 - 12	Ниппель резьбовой	1	
11.	ЗН-12	Заглушка	1	
12.	Ш-33x2 – 36x2	Штуцер	1	
13.	ЗШ-36	Заглушка	1	
14.	РСГ25.25-20-2x05.42-07-30-02	Гидрораспределитель	1	

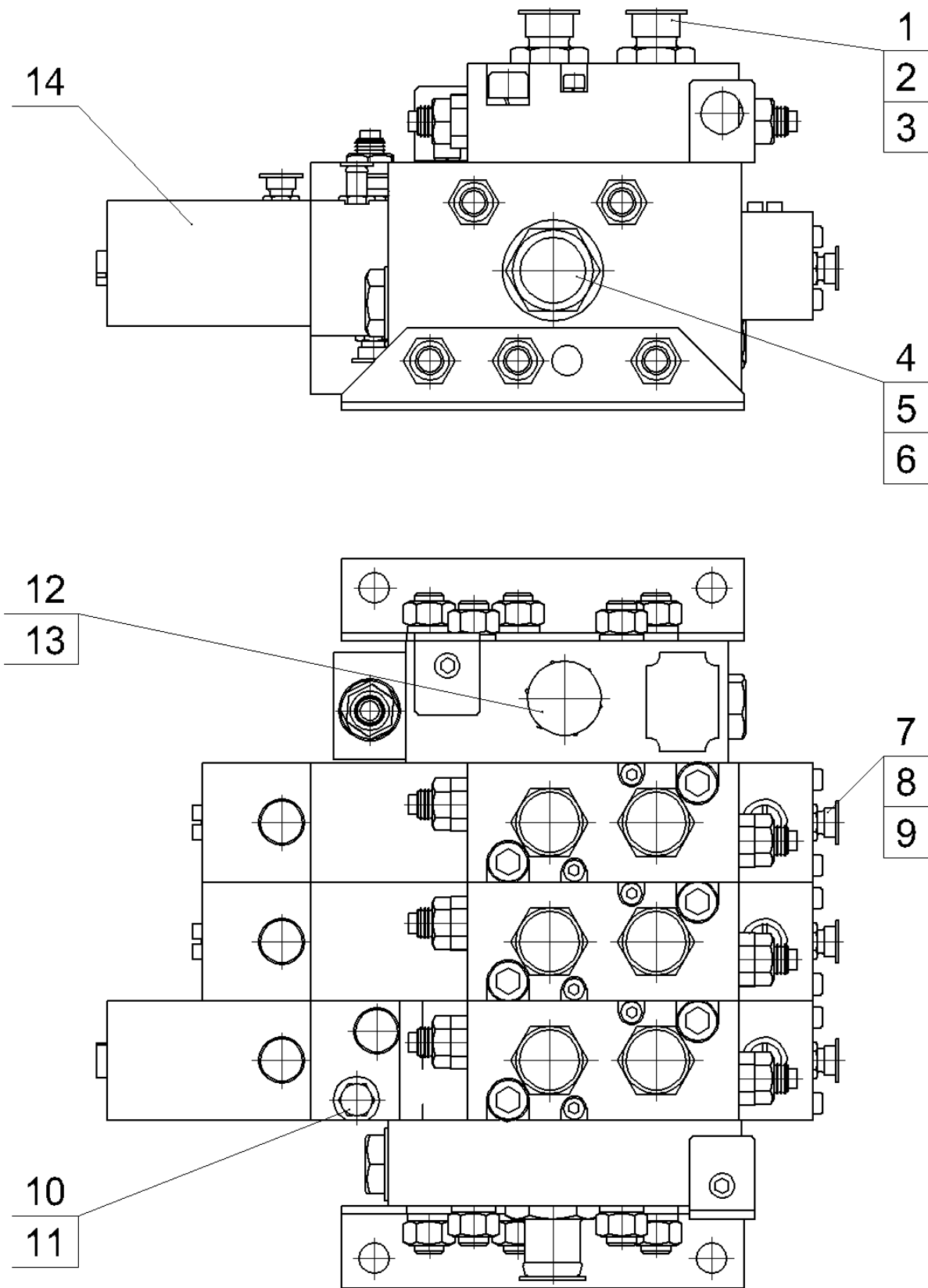


Рисунок 44

РОЛИК КС-5576А.310.00.000

№ поз. на рисунке	Обозначение	Наименование	Количество на одну сборочную единицу	Сведения о взаимозаменяемости и конструктивных изменениях
1.		Кольцо Б-25 ГОСТ 13940-81	2	
2.		Подшипник 80205 ГОСТ 7242-81	2	
3.	КС-5576А.310.00.001	Ось	1	
4.	КС-5576А.310.00.002	Каток	1	

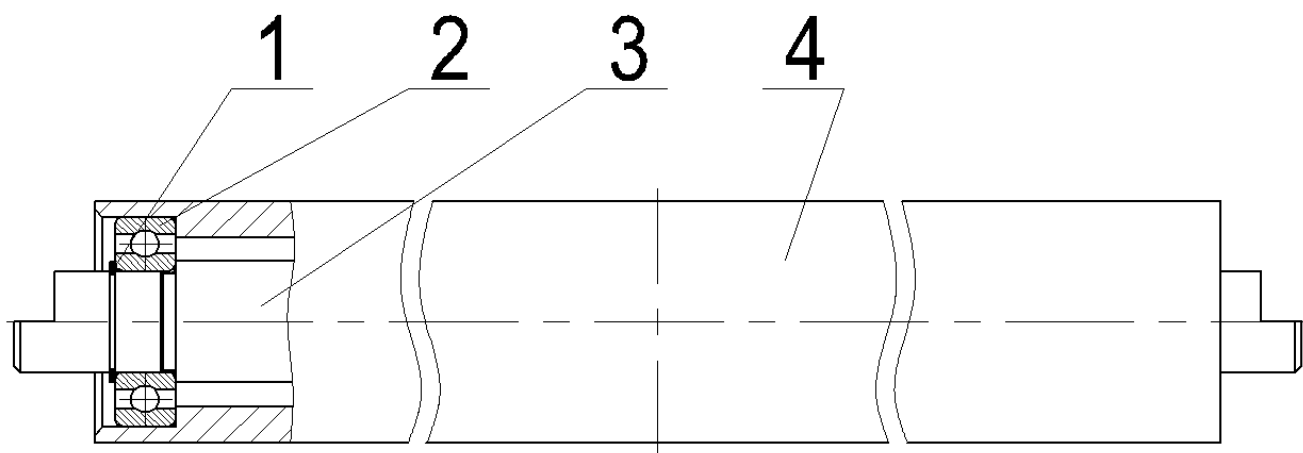


Рисунок 45

КАБИНА КРАНОВЩИКА В СБОРЕ КС-5576А.350.00.000

(Рисунок 46–Рисунок 48)

№ поз. на ри- сунке	Обозначение	Наименование	Количес- тво на одну сборочную единицу	Сведения о взаимозаме- няемости и конструктив- ных измене- ниях
1.	162.601.25-01	Крыльчатка	1	
2.		Стекло Сталинит 670х400	1	
3.		НТ-8 Замок L=22,5 м ТУ 38.005.204-71	1	
4.		НТ-9 Уплотнитель L=22,5 м ТУ 38.005.204-71	1	
5.		ПК-2Б Плафон освещения ТУ37.003.231-77	1	
6.		А-24-5 Лампа ГОСТ2023.1-88	1	
7.		Винт М4-6gx10.56.019 ГОСТ 17473-80	16	
8.		Шайба 4.65Г.05 ГОСТ 6402-70	18	
9.	КС-5576А.350.00.012	Облицовка потолка	1	
10.		3,9x19 шуруп DIN7981	34	
11.		Стекло Сталинит 830х395х350	2	
12.		Замок дверной АРЕС 6093-01	1	
13.		Винт М4-6gx16.56.019 ГОСТ 17475-80	2	
14.		Стекло Сталинит 780х362	1	
15.		Гайка М6-6Н.5.019 ГОСТ 3032-76	8	
16.		Гайка М10-6Н.5.019 ГОСТ 3032-76	2	
17.		Стекло Сталинит 780х665	1	
18.	У.7810.5.001	Ось	2	
19.	У.7810.5.002	Скоба	2	
20.	КС-3562А.42.331	Козырек	1	
21.	КС-5576А.350.00.034	Ручка	1	
22.	КС-5576А.350.00.005	Коврик	1	
23.	КС-5576А.350.00.006	Коврик	1	
24.	КС-5576А.350.00.007	Коврик	1	
25.		Прокладка 14М1 ГОСТ 23358-87	1	
26.		КР-12 Кран	1	
27.		13-26 Хомут	25	
28.		Рукав 6х14 ГОСТ 10362-76 L=0,23 м	1	
29.	КС-5576А.350.04.000	Хомут	2	
30.		Гайка М8.6Н.5.019 ГОСТ 5915-70	9	
31.		Шайба 8.65Г.05 ГОСТ 6402-70	10	
32.		Рукав 6х14 ГОСТ 10362-76 L=0,08 м	1	
33.	030-0010-20	Отопительная установка	1	
34.	КС-5576А.350.00.004	Заглушка	1	

35.	КС-5576А.350.00.008	Кожух	1	
36.		Шайба С.6.01.019 ГОСТ 11371-78	1	
37.		Шайба 6.65Г.05 ГОСТ 6402-70	27	
38.		Болт М6-6gx16.46.019 ГОСТ 7798-70	24	
39.	КС-5576А.350.18.000	Пульт управления	1	
40.	КС-5576А.350.01.000	Каркас кабины	1	
41.		Стекло Сталинит 830x778x555	2	
42.		Стеклоочиститель СЛ-135,24 ГОСТ 18.699-73	1	
43.		Гайка М6.6Н.5.019 ГОСТ 5915-70	19	
44.	КС-5576А.350.11.000	Кронштейн в сборе	1	
45.		Гайка М4.6Н.5.019 ГОСТ 5915-70	2	
46.		Электродвигатель МЭ205, 24В,5Вт ТУ 37.719-83	1	
47.	У.7930.04.А1-01	Сиденье	1	
48.		Болт М8-6gx20.46.019 ГОСТ 7796-70	6	
49.	КС-5576А.350.00.031	Табличка	1	
50.		2,9x13 шуруп DIN7981	12	
51.	КС-5576А.350.00.010	Крышка	1	
52.	КС-5576А.350.07.000	Кожух	1	
53.	КС-5576А.350.00.032	Табличка	1	
54.	КС-5576А.350.05.000	Кожух	1	
55.	КС-5576А.350.06.000	Кожух	1	
56.	КС-5576А.350.08.000	Кронштейн	1	
57.		Болт М10-6gx20.46.019 ГОСТ 7796-70	2	
58.		Шайба 10.65Г.05 ГОСТ 6402-70	2	
59.	КС-5576А.350.09.000	Бензобак	1	
60.		Стекло Сталинит 670x610	1	
61.	КС-5576А.350.10.000	Панель в сборе	1	
62.	КС-5576А.350.00.015	Плата	1	
63.	КС-5576А.350.00.017	Труба выхлопная	1	
64.		Шплинт 5x50.019 ГОСТ 397-79	1	
65.	КС-5576А.350.00.016	Пружина	1	
66.	КС-5576А.350.00.001	Втулка	1	
67.	КС-5576А.350.00.003	Гайка	1	
68.	КС-5576А.350.00.019	Штырь	1	
69.		Гайка М12.6Н.5.019 ГОСТ 5915-70	1	
70.	КС-5576А.350.03.000	Сбрасыватель	1	
71.		Болт М6-6gx25.46.019 ГОСТ 7798-70	8	
72.		Болт М8-6gx35.46.019 ГОСТ 7796-70	1	
73.		Шайба С.8.01.019 ГОСТ 11371-78	1	
74.	КС-5576А.350.00.014	Ось	1	
75.		Шплинт 2,5x25.019 ГОСТ 397-79	1	

76.	КС-5576А.350.12.000	Блок управления в сборе	1	
77.	КС-5576А.350.00.011	Накладка	1	
78.		Сигнал электрический С313, 24В ТУ37.003.702-75	1	
79.	КС-5576А.350.00.018-01	Уплотнитель	1	
80.	КС-5576А.350.00.009	Кронштейн	1	
81.		Болт М8-6gx16.46.019 ГОСТ 7796-70	2	
82.	КС-5576А.350.00.018	Уплотнитель	2	
83.	КС-5576А.350.00.013	Облицовка двери	1	
84.	КС-5576А.350.00.033	Ручка	1	
85.	КС-5576А.350.00.030	Табличка	1	
86.	КС-5576А.350.00.002	Кронштейн	2	
87.		Винт М6-6gx14.56.019 ГОСТ 17473-80	4	
88.	КС-5576А.350.13.000	Блок управления 100ВН(М) в сборе	2	
89.		Шайба 5.65Г.05 ГОСТ 6402-70	3	
90.		Гайка М5.6Н.5.019 ГОСТ 5915-70	3	
91.		Винт М5-6gx16.56.019 ГОСТ 17473-80	3	
92.		Винт М5-6gx10.56.019 ГОСТ 17473-80	3	
93.		У701.05220-01 Креномер	1	
94.		Рукав 12x20 ГОСТ 10362-76 L=3,4 м	1	
95.	Г-16x1,5	Гайка	1	
96.	Н1-12-12	Ниппель	1	
97.	103606.1СН1	Штуцер	1	
98.	103606.1СН2	Гайка	1	
99.	103906.1	Тройник	2	
100.	КС-5576А.350.14.000	Гидрораспределитель в сборе	1	
101.	КС-5576А.350.16.000	Гидрораспределитель в сборе	1	
102.	ТН-12	Тройник ниппельный	3	
103.	КС-5576А.350.15.000	Гидрораспределитель в сборе	2	
104.	100206	Гайка	46	
105.	100106	Кольцо	46	
106.		Труба 10L DIN 2391 L=15100 м	1	
107.		Винт М3-6gx8.56.019 ГОСТ 17473-80	4	
108.		Шайба 3.65Г.05 ГОСТ 6402-70	4	
109.	КС-5576А.350.17.000	Жгут 3.2	1	

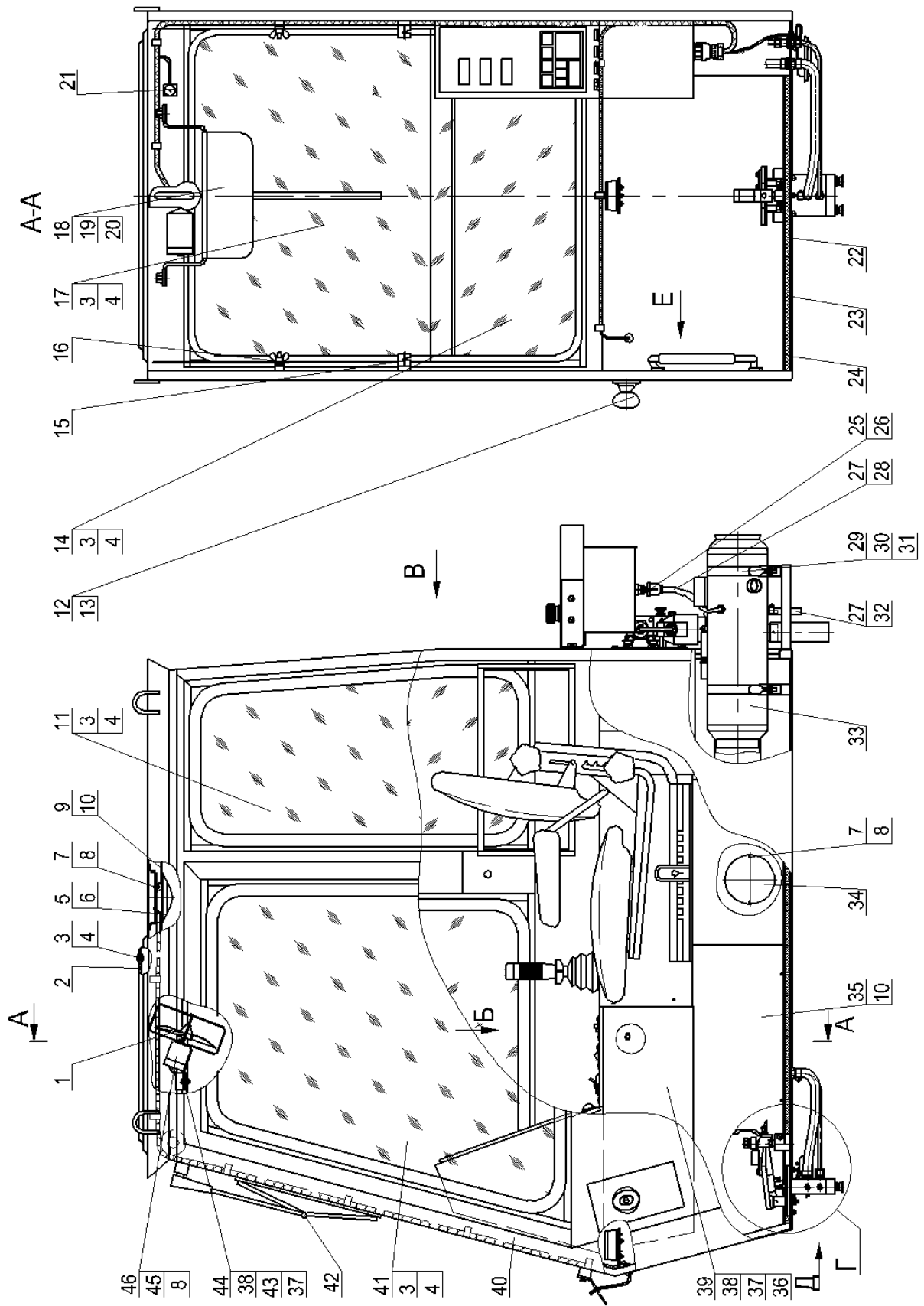


Рисунок 46

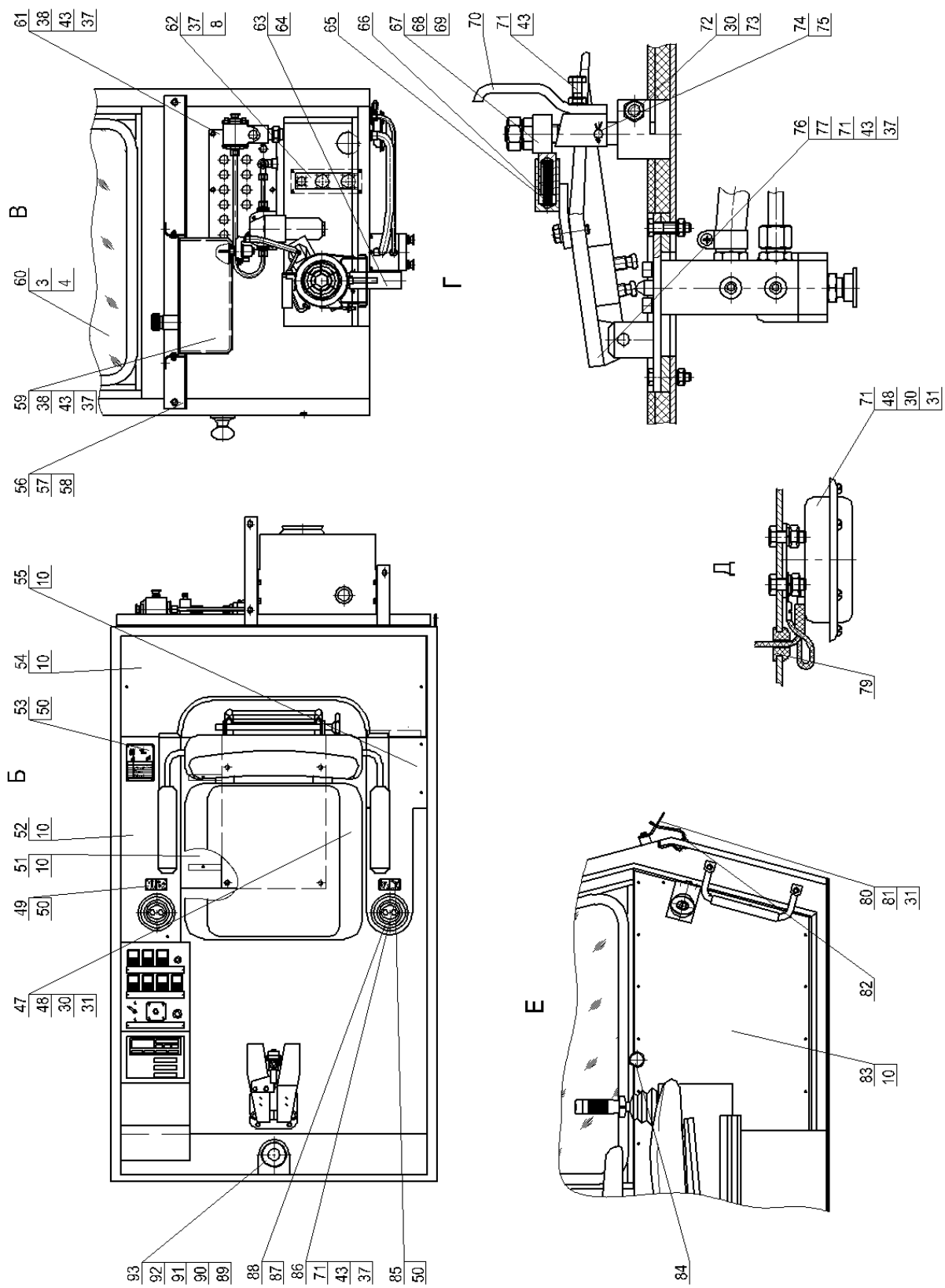


Рисунок 47

Схема гидроразводки кабины крановщика

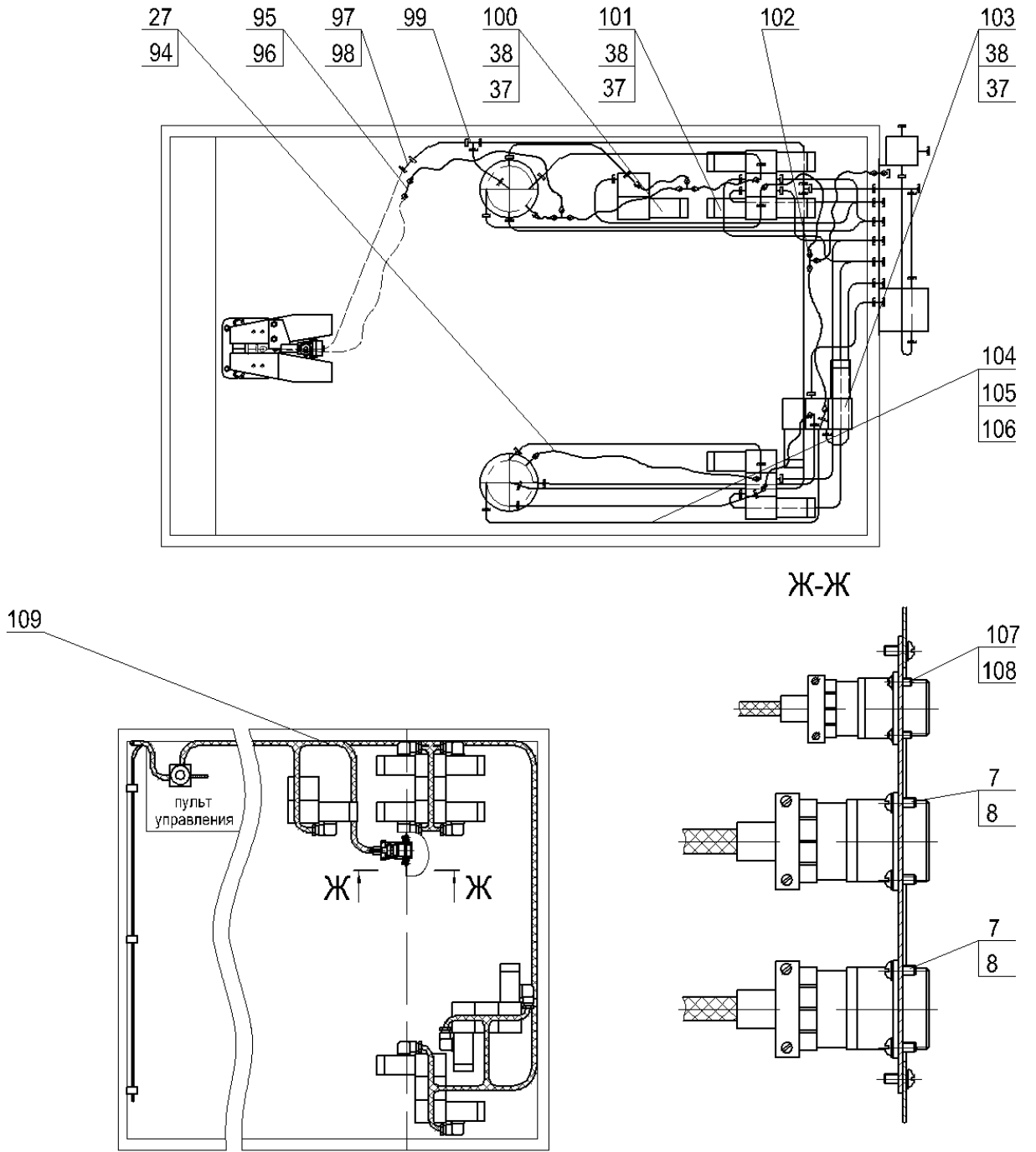


Рисунок 48

ПАНЕЛЬ В СБОРЕ КС-5576А.350.10.000

(Рисунок 49)

№ поз. на рисунке	Обозначение	Наименование	Количество на одну сборочную единицу	Сведения о взаимозаменяемости и конструктивных изменениях
1.		Труба 10L DIN2391 L=80мм	1	
2.	100206	Гайка	4	
3.	100106	Кольцо	4	
4.	8Д2.966.017-2	Фильтр напорный	1	
5.		Кольцо 11В847	2	
6.	Ш1-20x1.5-16x1.5	Штуцер	2	
7.		Шайба 5.65Г.05 ГОСТ 6402-70	2	
8.		Винт М5-6gx45.56.019 ГОСТ 17473-80	2	
9.		Труба 10L DIN2391 L=430мм	1	
10.	КС-5576А.350.10.100	Панель	1	
11.	Ш2-33x2-16x1.5	Штуцер	1	
12.		Кольцо 11А295	1	
13.	Ш1-33x2-16x1.5	Штуцер	1	
14.		Кольцо 11А478	1	
15.	ЗШ-16	Заглушка	11	
16.	У-462.805.19	Клапан предохранительный	1	
17.		Болт М10-6gx75.46.019 ГОСТ 7796-70	2	
18.		Гайка М10-6Н.5.019 ГОСТ 5915-70	2	
19.		Шайба 10.65Г.05 ГОСТ 6402-70	2	
20.	НР-27 х2-12	Ниппель резьбовой	1	
21.		Прокладка 27М1 ГОСТ 23358-87	1	
22.	ЗН-12	Заглушка	2	
23.	КС-5576А.204.02.001	Прокладка	1	
24.	КС-5576А.204.02.002	Прокладка	1	
25.	Ц-200.265.00.005	Заглушка	1	
26.	Ц-200.265.00.006	Прокладка	1	
27.	КС-5576А.350.10.200	Угольник	1	
28.	Г-16 х1.5	Гайка	2	
29.	Н1-12-12	Ниппель	1	
30.	103606.1	Штуцер	10	

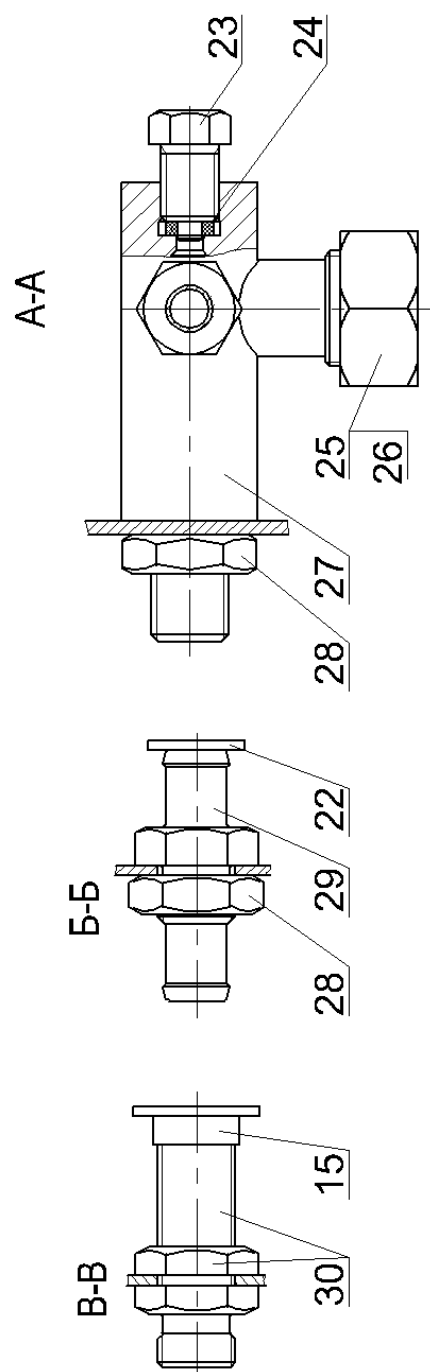
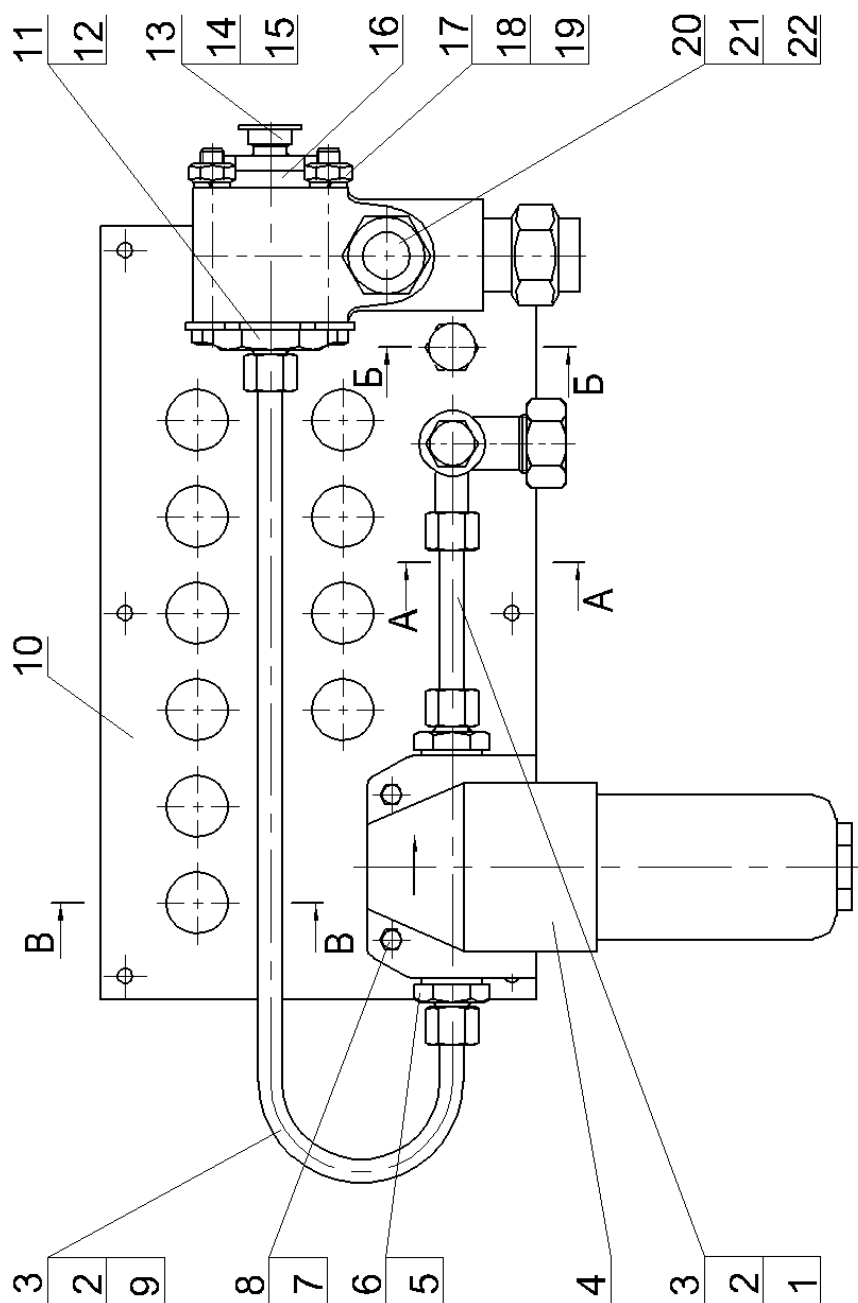


Рисунок 49

БЛОК УПРАВЛЕНИЯ 111BF В СБОРЕ КС-5576А.350.12.000

(Рисунок 50)

№ поз. на рисунке	Обозначение	Наименование	Количество на одну сборочную единицу	Сведения о взаимозаменяемости и конструктивных изменениях
1.	111BF	Блок управления	1	
2.	HP1-14x1.5-12	Ниппель резьбовой	1	
3.		Кольцо 11В820	2	
4.	100406.1	Штуцер	1	
5.		Шайба 6.65Г.05 ГОСТ 6402-70	2	
6.		Болт М6-6gx16.46.019 ГОСТ 7796-70	2	
7.	КС-5576А.350.12.100	Кронштейн	1	
8.	КС-5576А.350.12.001	Доработка педали правой блока управления 111BF	1	
9.	106206.1	Угольник	2	

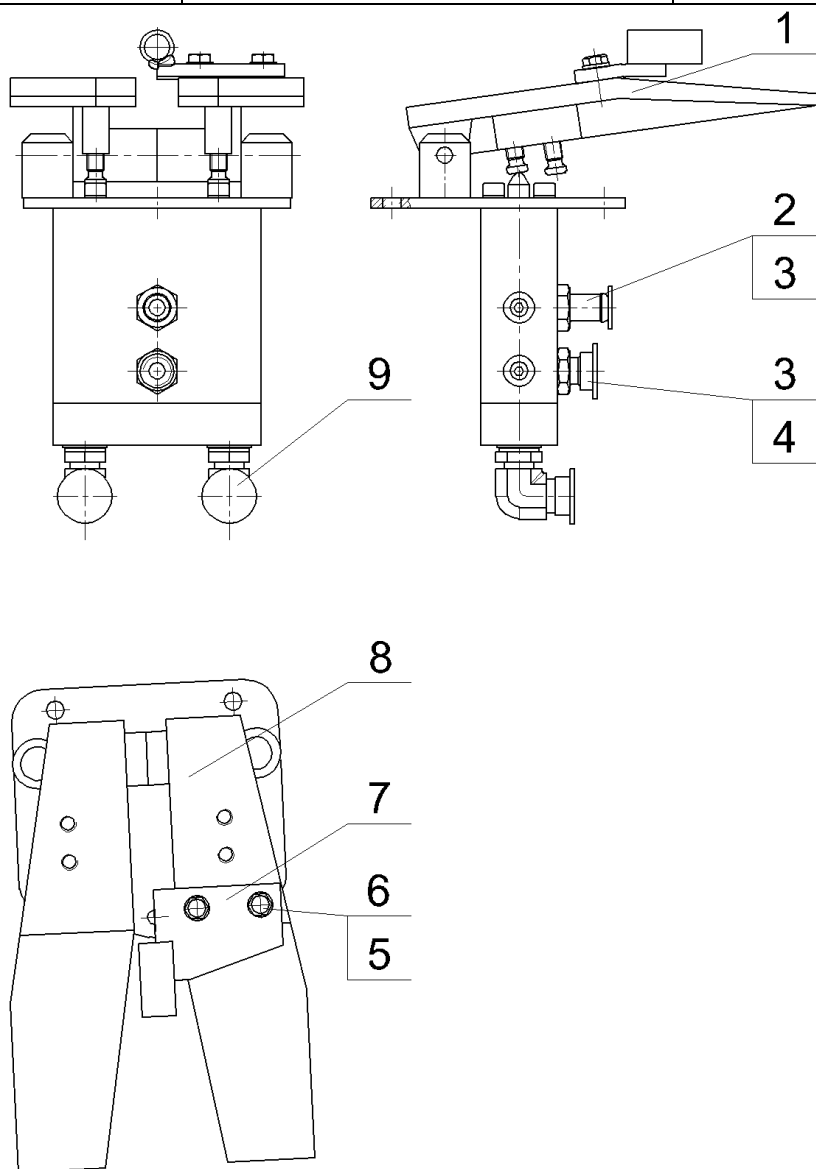


Рисунок 50

БЛОК УПРАВЛЕНИЯ 100ВН (М) В СБОРЕ КС-5576А.350.13.000

(Рисунок 51)

№ поз. на рисунке	Обозначение	Наименование	Количество на одну сборочную единицу	Сведения о взаимозаменяемости и конструктивных изменениях
1.		Кольцо 11В820	6	
2.	100.406.1	Штуцер	5	
3.	НР1-14х1.5-12	Ниппель резьбовой	1	
4.	100ВН (М)	Блок управления	1	

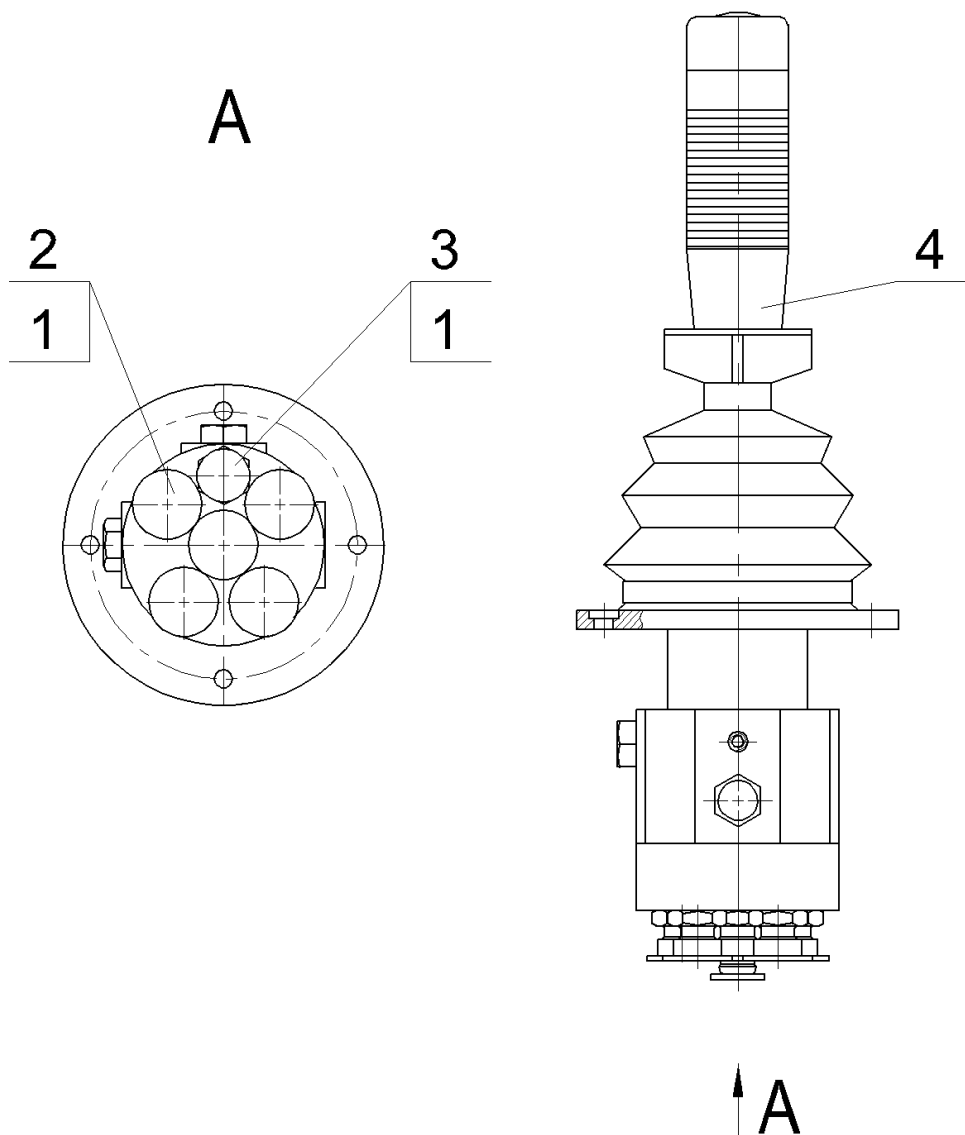


Рисунок 51

ГИДРОРАСПРЕДИТЕЛЬ В СБОРЕ КС-5576А.350.14.000

(Рисунок 52)

№ поз. на рисунке	Обозначение	Наименование	Количество на одну сборочную единицу	Сведения о взаимозаменяемости и конструктивных изменениях
1.		Кольцо 11В820	3	
2.	НР1-14х1.5-12	Ниппель резьбовой	1	
3.	КС-5576А.350.14.001	Плита	1	
4.	1 РЕ6.574А/Г24НМ	Гидрораспределитель ГОСТ 24679-81	1	
5.		Винт М5-6х50.56.019 ГОСТ 7473-80	4	
6.		Шайба 5.65Г.05 ГОСТ 6402-70	4	
7.	100406.1	Штуцер	2	

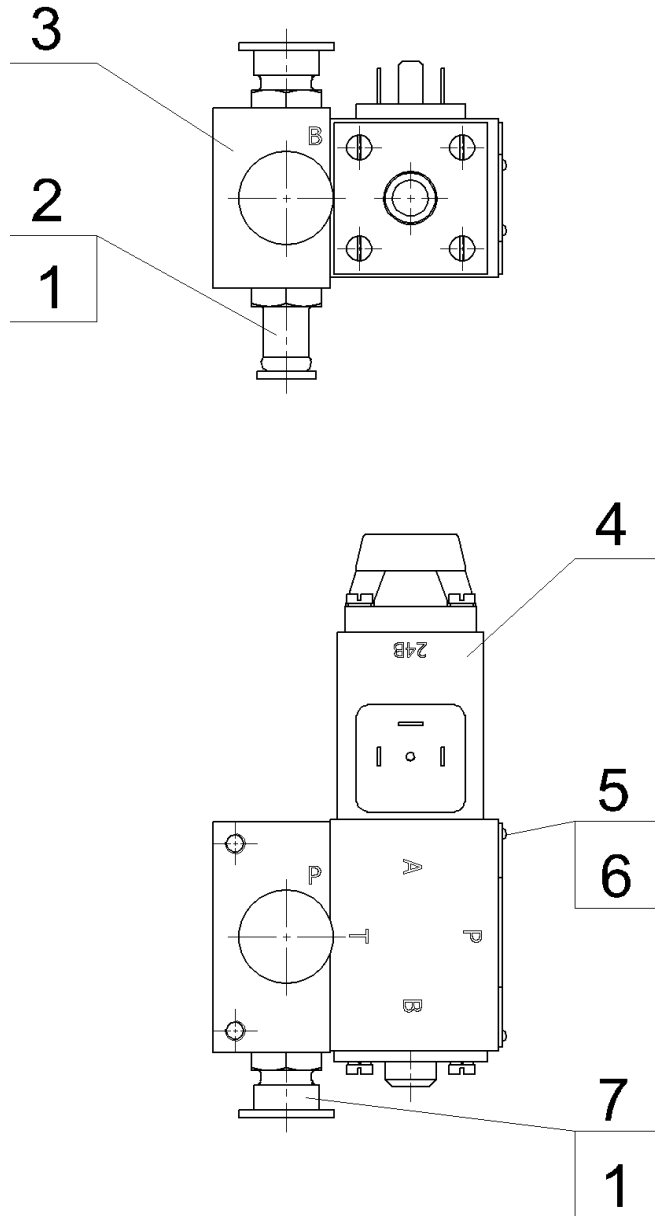


Рисунок 52

ГИДРОРАСПРЕДИЛИТЕЛЬ В СБОРЕ КС-5576А.350.15.000

(Рисунок 53)

№ поз. на рисунке	Обозначение	Наименование	Количество на одну сборочную единицу	Сведения о взаимозаменяемости и конструктивных изменениях
1.		Кольцо 11В820	6	
2.	НР1-14х1.5-12	Ниппель резьбовой	2	
3.		Винт М5-6gx50.56.019 ГОСТ 17473-80	8	
4.		Шайба 5.65Г.05 ГОСТ 6402-70	8	
5.	КС-5576А.350.15.001	Плита	1	
6.	1 РЕ6.574А./Г24НМ	Гидрораспределитель ГОСТ 24679-81	2	
7.	100406.1	Штуцер	4	

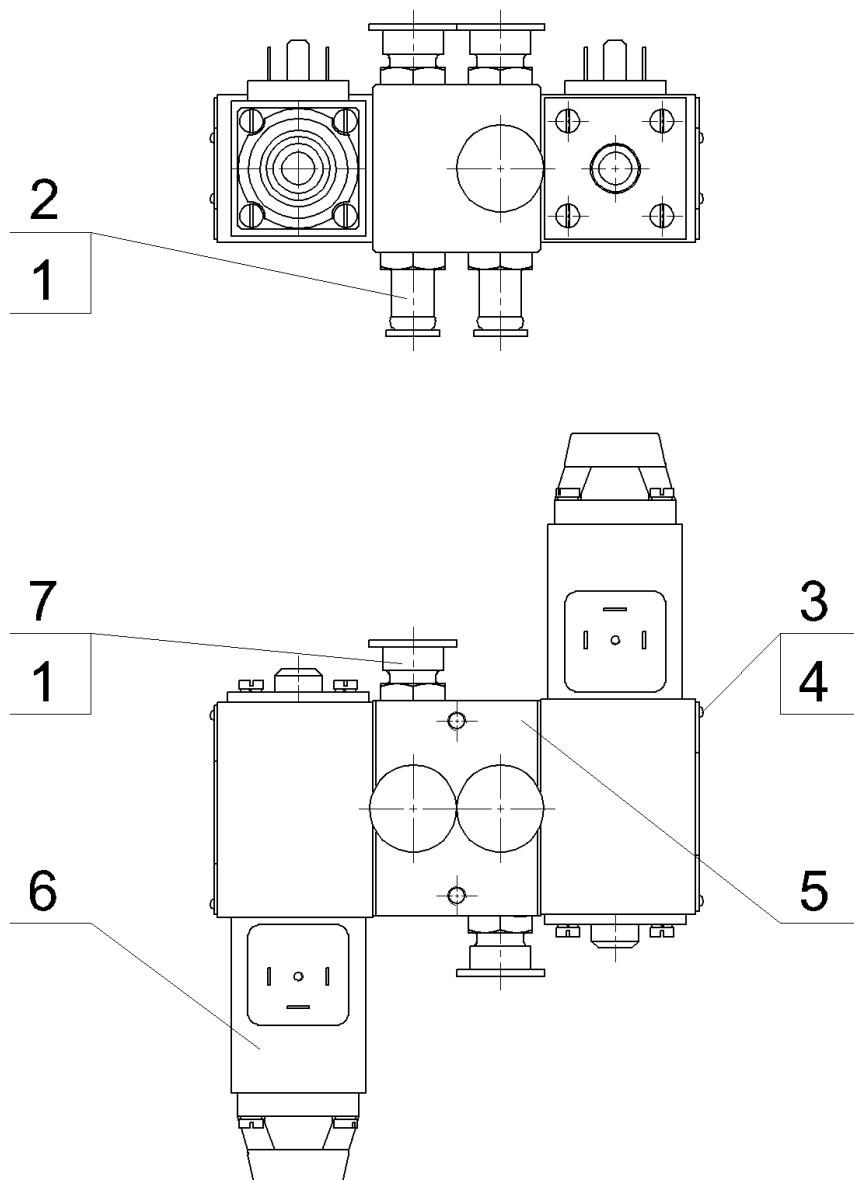


Рисунок 53

ГИДРОРАСПРЕДИТЕЛЬ В СБОРЕ КС-5576А.350.16.000

(Рисунок 54)

№ поз. на рисунке	Обозначение	Наименование	Количество на одну сборочную единицу	Сведения о взаимозаменяемости и конструктивных изменениях
1.		Кольцо 11В820	8	
2.	НР1-14х1.5-12	Ниппель резьбовой	2	
3.	100406.1	Штуцер	6	
4.	КС-5576А.350.16.001	Плита	1	
5.		Винт М5-6gx50.56.019 ГОСТ 17473-80	8	
6.		Шайба 5.65Г.05 ГОСТ 6402-70	8	
7.	ВЕ6.34.31/Г24НМ	Гидрораспределитель ГОСТ 24679-81	2	

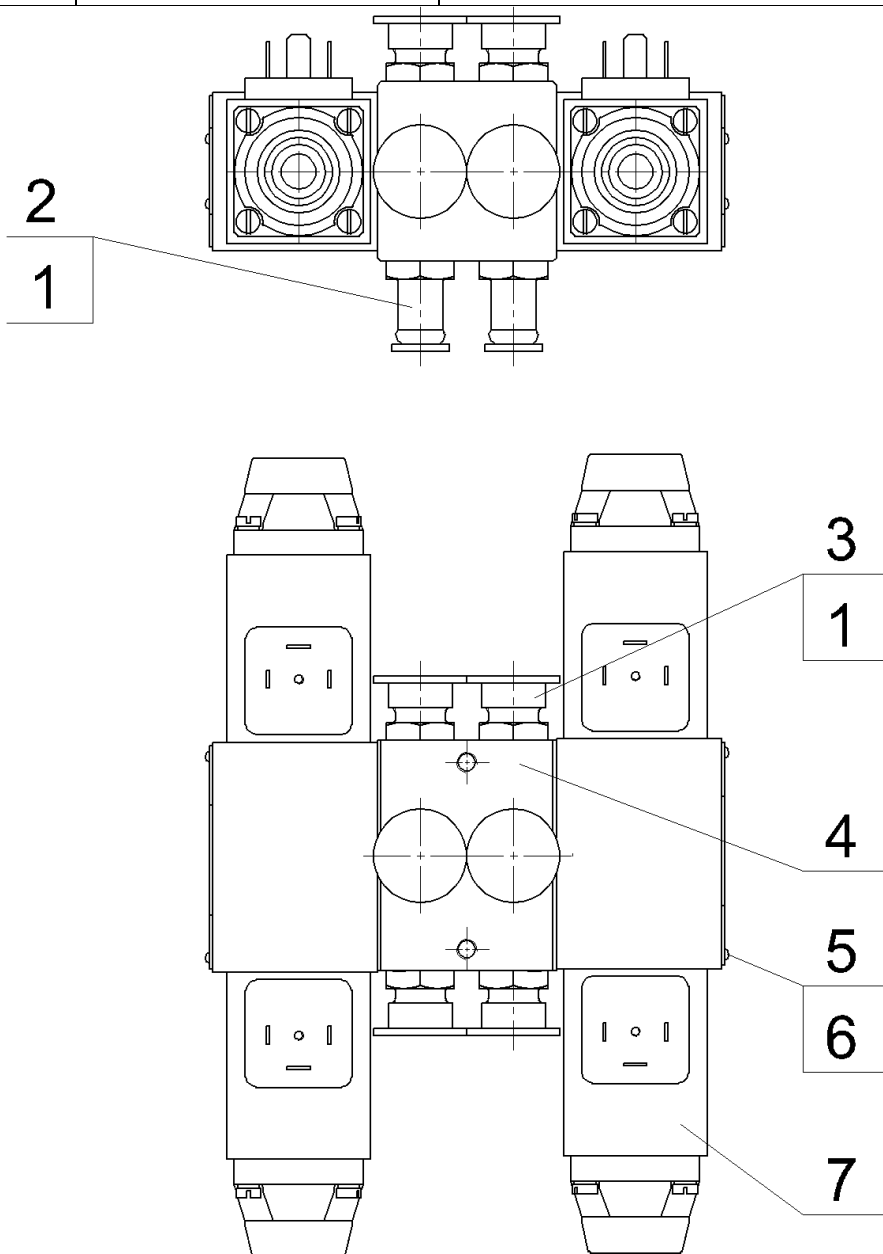


Рисунок 54

ПУЛЬТ УПРАВЛЕНИЯ КС-5576А.350.18.000

(Рисунок 55-Рисунок 56)

№ поз. на рисунке	Обозначение	Наименование	Количество на одну сборочную единицу	Сведения о взаимозаменяемости и конструктивных изменениях
1.	КС-5576А.350.18.100	Каркас пульта	1	
2.		Болт М6-6gx16.46.019 ГОСТ 7798-70	4	
3.		Шайба 6.65Г.05 ГОСТ 6402-70	12	
4.		Шайба С.6.01.019 ГОСТ 11371-78	7	
5.		Ограничитель нагрузки крана-ОНК-140	1	
6.	КС-5576А.350.18.001	Винт	2	
7.		Винт М6-6gx20.56.019 ГОСТ 17473-80	7	
8.		Гайка М6-6Н.5.019 ГОСТ 5915-70	8	
9.		Диод Д226Б	12	
10.		Винт М3-6gx8.56.019 ГОСТ 17473-80	8	
11.		Винт М4-6gx16.56.019 ГОСТ 17473-80	6	
12.		Гайка М4-6Н.5.019 ГОСТ 5915-70	10	
13.		Шайба 4.65Г.05 ГОСТ 6402-70	12	
14.		Винт М4-6gx10.56.019 ГОСТ 17473-80	21	
15.		Гайка М4-6Н.5.019 ГОСТ 5915-70	10	
16.		Шайба С.4.01.019 ГОСТ 11371-78	6	
17.		Винт М5-6gx16.56.019 ГОСТ 17473-80	4	
18.		Гайка М5-6Н.5.019 ГОСТ 5915-70	4	
19.		Шайба 5.65Г.05 ГОСТ 6402-70	4	
20.	КС-5576А.350.18.200	Жгут №3.3	1	
21.		Комплект ШР51 ТУ 3-876-84	1	
22.		Блок плавких предохранителей ПР-112 ТУ37.003.775-76 в комплекте: вставка плавкая 8А, Вставка плавкая 16А	1 7 1	
23.		Предохранитель 29.3722 ТУ 37.003.1415-92	2	
24.		Пломба 16,5/7 ОСТ 3268-84	1	
25.	КС-5576А.350.18.006	Табличка	1	
26.	КС-5576А.350.18.004	Табличка	1	
27.		Переключатель кнопочный 2802.3710-01(5М)	1	

28.	КС-5576А.350.18.002	Табличка	1	
29.	КС-5576А.350.18.003	Табличка	1	
30.		Выключатель ВК-343-01.17 ТУ 37.003.701-75	5	
31.		60.3710-116 Рамка установочная	7	
32.	КС-5576А.350.18.005	Табличка	1	
33.		П147-05.17 Переключатель ТУ37.003.701-75	1	
34.		П147-02.17 Переключатель ТУ37.003.701-75	1	
35.		Кнопка 5К ТУ16.576.071-68	1	
36.		Винт М3-6gx20.56.019 ГОСТ 17473-80	4	
37.		Шайба 3.65Г.05 ГОСТ 6402-70	4	
38.		БЗ-26 Блок зажимов	2	
39.		901.3747 Реле ТУ37.003.141/8-94	3	
40.		123.3803010 Лампа контрольная	1	
41.		124.3803010 Лампа контрольная	1	

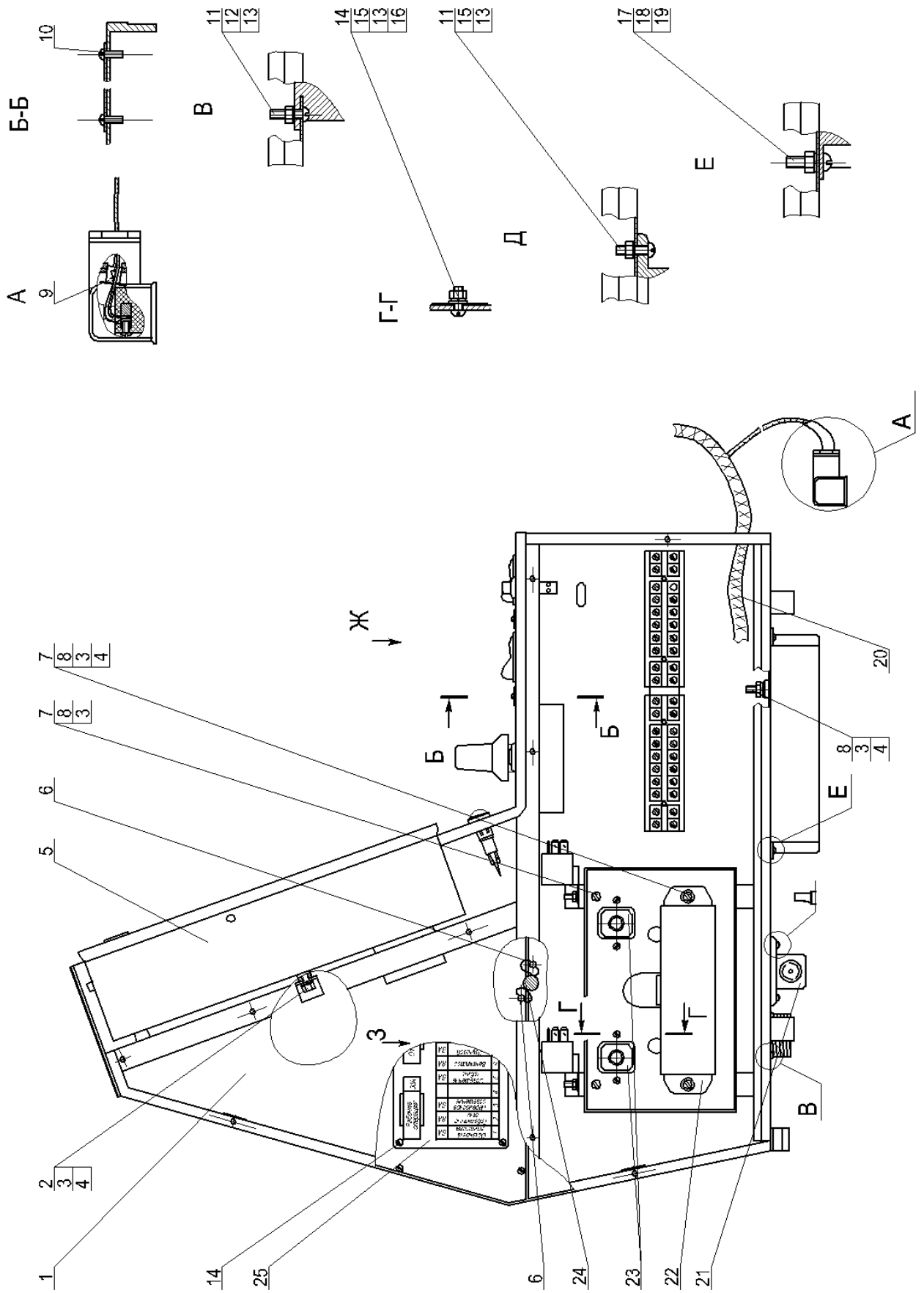


Рисунок 55

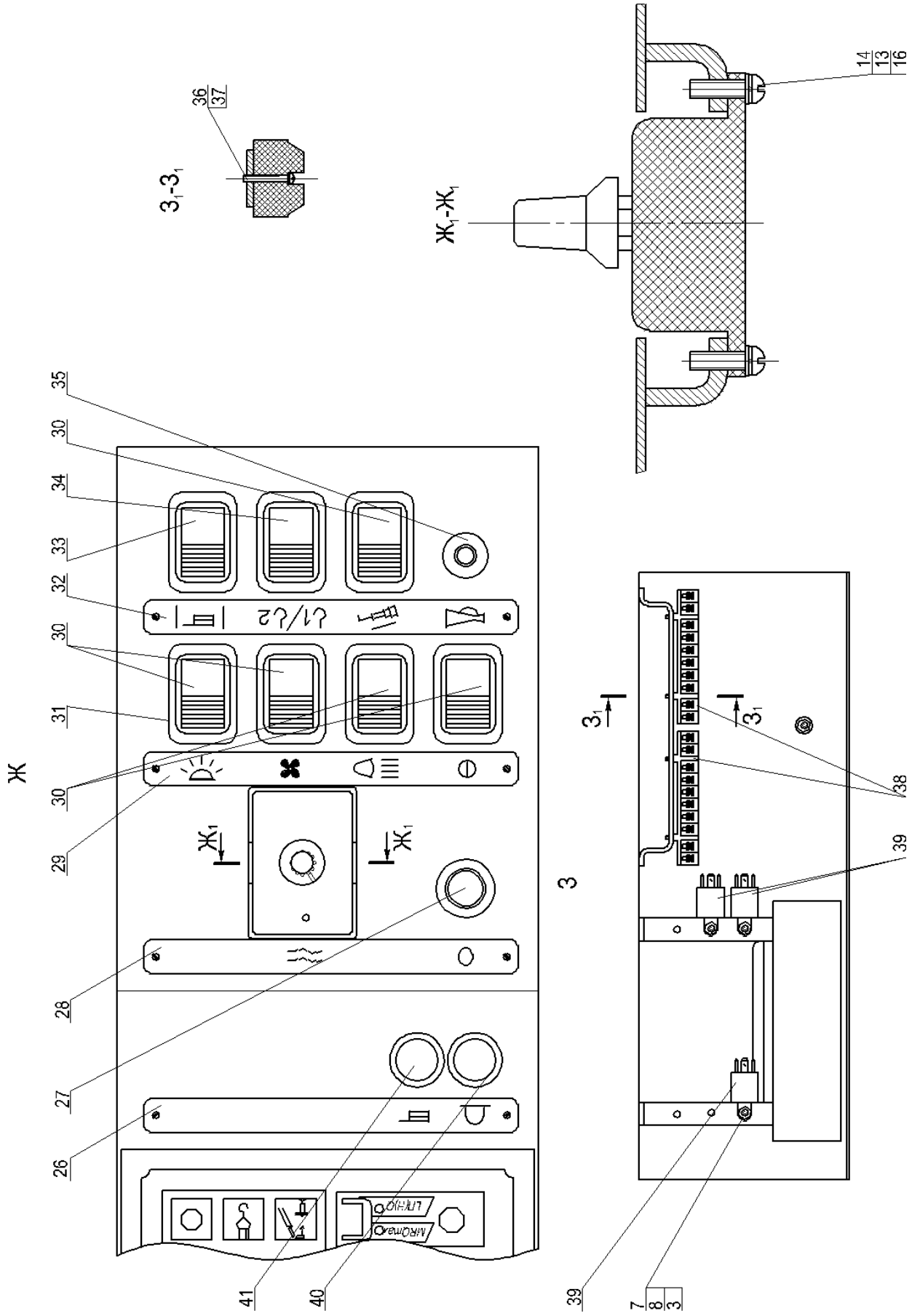


Рисунок 56

МЕХАНИЗМ ПОВОРОТА В СБОРЕ КС-5576Б.303.00.000

(Рисунок 57)

№ поз. на ри- сунке	Обозначение	Наименование	Количес- во на одну сборочную единицу	Сведения о взаимозаме- няемости и конструктив- ных измене- ниях
1.		Гидромотор 310.3.56.000 ТУ 22-1.020-100-95	1	
2.		Болт М10-6gx50.46.019 ГОСТ 7796-70	6	
3.		Шайба 10.65Г.05 ГОСТ 6402-70	6	
4.	КС-5576А.303.40.000	Фланец в сборе	1	
5.		Кольцо 030-035-30-2-3 ГОСТ 9833-73/18829-73	2	
6.	TN-92-10L (100406.1)	Адаптер (Штуцер)	1	
7.		Механизм поворота МП72.00.00.000.12.У1 ТУ 4835-040-56881165-2002	1	
8.		Болт М12-6gx40.46.019 ГОСТ 7796-70	4	
9.		Шайба 12.65Г.05 ГОСТ 6402-70	4	
10.	НР1-18x1,5-12	Ниппель резьбовой	1	
11.		Прокладка 18М1 ГОСТ23358-87	1	

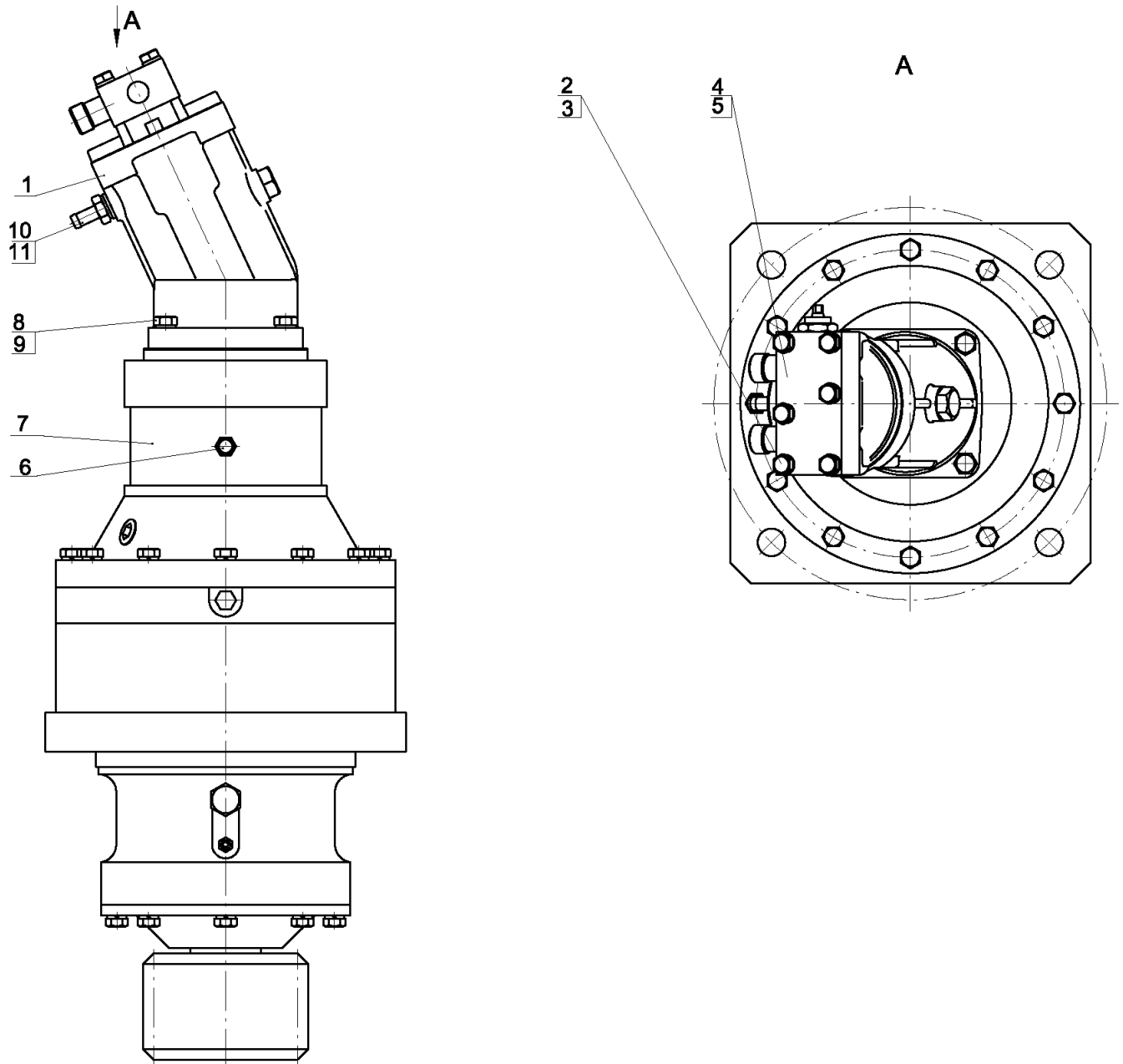


Рисунок 57

ГИДРОРАСПРЕДЕЛИТЕЛЬ ВЕХ В СБОРЕ КС-5576Б.315.00.000

(Рисунок 58)

№ поз. на рисунке	Обозначение	Наименование	Количество на одну сборочную единицу	Сведения о взаимозаменяемости и конструктивных изменениях
1.	Ш1-14-1,5 - 16x1,5	Штуцер	1	
2.		Прокладка 14М1 ГОСТ23358-87	2	
3.	ЗШ-16	Заглушка	1	
4.	ВЕХ16.574.Г24.УХЛ4	Гидрораспределитель	1	
5.	КС-5576Б.315.00.001	Винт М10х60.109.40Х	4	
6.		Шайба 10.65Г.05 ГОСТ6402-70	4	
7.		Плита 130350 ГОСТ24679-81	1	
8.	НР-14x1,5 - 12	Ниппель резьбовой	1	
9.	ЗН-12	Заглушка	1	
10.	Ш1-33x2 – 27x1,5	Штуцер	3	
11.		Прокладка 33М1 ГОСТ23358-87	4	
12.	ЗШ-27	Заглушка	3	
13.	З-33x2	Заглушка	1	

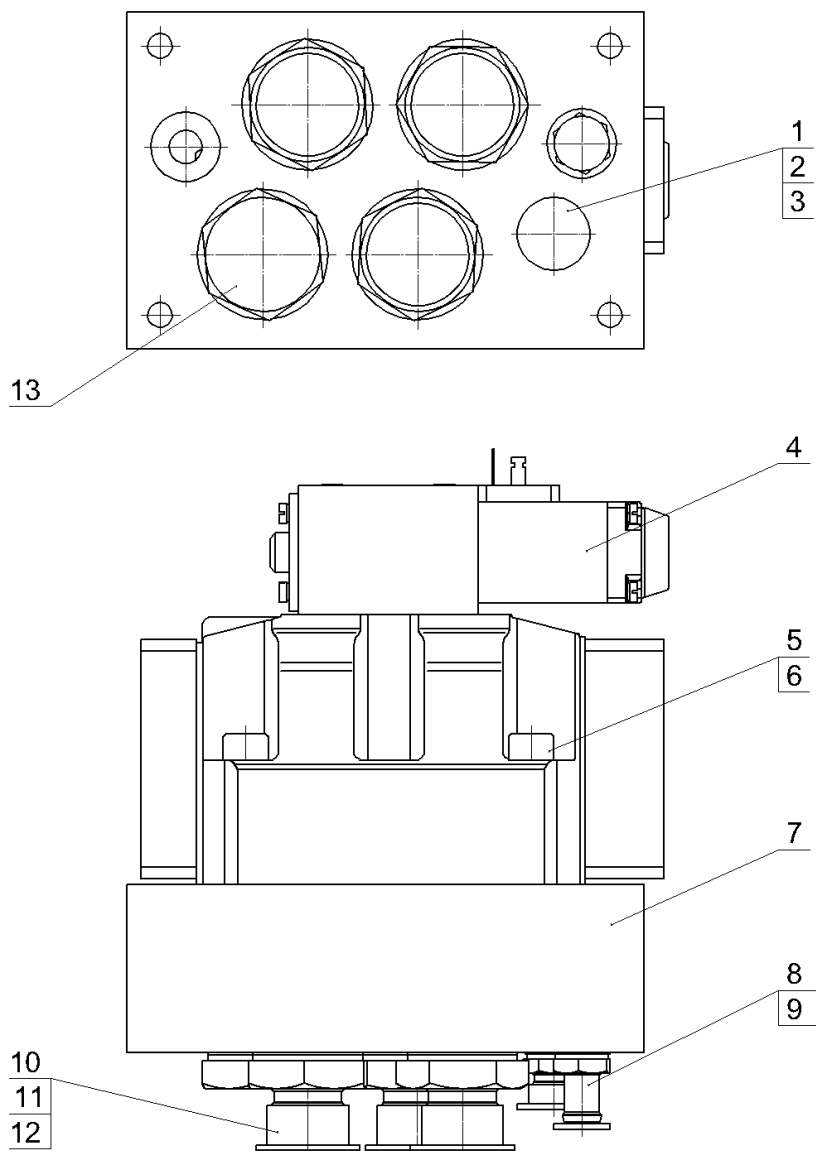


Рисунок 58

ШЛАНГОВЫЙ БАРАБАН КС-5576Б.316.00.000

(Рисунок 59)

№ поз. на ри- сунке	Обозначение	Наименование	Количес- во на одну сборочную единицу	Сведения о взаимозаме- няемости и конструктив- ных измене- ниях
1.	КС-5576Б.316.01.000	Барaban	1	
2.		РВД 12х25(22х1,5;90°-22х1,5)- 9000	1	
3.	КС-5576Б.316.05.000	Кронштейн	1	
4.	КС-5576Б.316.02.000	Втулка в сборе	1	
5.		Подшипник 60207 ГОСТ 7242-81	1	
6.	КС-5576Б.316.00.006	Шпонка 8х7х20	1	
7.	КС-5576Б.316.00.004	Шайба стопорная	1	
8.	КС-5576Б.316.00.005	Гайка М30х2	1	
9.	КС-5576Б.316.00.003	Пружина	1	
10.	КС-5576Б.316.00.001	Вал	1	
11.	КС-5576Б.316.04.000	Крышка	1	
12.		Гайка М5-6Н.5.019 ГОСТ 5915-70	6	
13.		Шайба 5.65Г.05 ГОСТ 6402-70	6	
14.	КС-5576Б.316.03.000	Кожух	1	
15.		Болт М6-6gx16.46.019 ГОСТ 7798-70	6	
16.		Гайка М6-6Н.5.019 ГОСТ 5915-70	12	
17.		Шайба 6.65Г.05 ГОСТ 6402-70	12	
18.		Подшипник 210 ГОСТ 8338-75	1	
19.	КС-5576Б.316.00.002	Кольцо защитное	2	
20.		Кольцо 045-050-30-2-3 ГОСТ 9833-73/18829-73 или 11BF09	2	
21.				

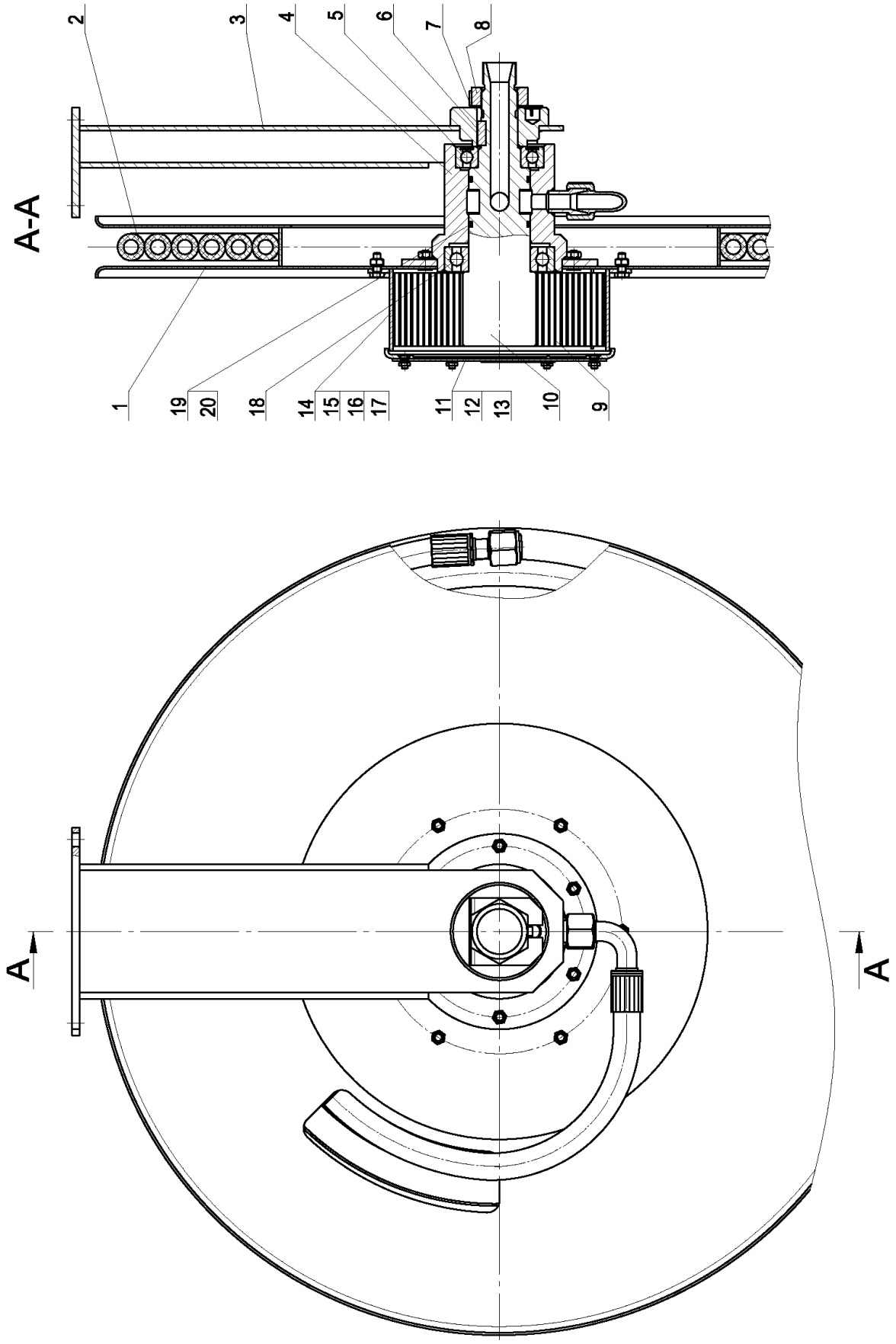


Рисунок 59

МЕХАНИЗМ ПОДЪЕМА КС-5576Б.331.00.000

(Рисунок 60–Рисунок 62)

№ поз. на рисунке	Обозначение	Наименование	Количество на одну сборочную единицу	Сведения о взаимозаменяемости и конструктивных изменениях
1.	КС-5576А.330.02.000	Фланец	1	
2.		Кольцо 030-035-30-2-3 ГОСТ 9833-73/18829-73	4	
3.	Ш-12x1,5-16x1,5	Штуцер	1	
4.		Кольцо 011-015-25-2-3 ГОСТ 9833-73/18829-73	1	
5.	КС-5576А.330.01.000	Фланец	1	
6.	КС-5576А.304.00.034	Кронштейн	1	
7.	КС-5576А.304.08.000-01	Кронштейн	1	
8.		Шплинт 4x28.019 ГОСТ 397-79	2	
9.	КС-5576А.304.08.000	Кронштейн	1	
10.	КС-5576А.304.00.033	Ось	2	
11.	КС-5576Б.331.01.000	Рама	1	
12.		Болт М20-6gx55.88.40Х.019 ГОСТ 7796-70	24	
13.	TN-92-10LM (100406.1)	Адаптер(Штуцер)	1	
14.	КС-5576Б.331.02.000	Барaban	1	
15.	КС-5576Б.331.00.007	Шайба стопорная	12	
16.	КС-5576Б.331.00.005	Шайба стопорная	8	
17.	КС-5576Б.331.00.001	Опора	1	
18.	КС-5576Б.331.00.006	Шайба стопорная	4	
19.	КС-5576А.304.00.037	Пружина	2	
20.	КС-5576А.304.00.001	Проушина	4	
21.	КС-5576А.304.00.031	Ролик	1	
22.	КС-5576А.304.05.000	Ролик	1	
23.		Винт М10-6gx30.14Н.019 ГОСТ 1478-93	2	
24.		Подшипник 80205 ГОСТ 7242-81	2	
25.		Кольцо Б52 ГОСТ 13941-86	4	
26.	КС-5576А.304.00.032	Ролик	1	
27.		Шайба 16.65Г.05 ГОСТ 6402-70	11	
28.		Болт М16-6gx40.88.40Х.019 ГОСТ 7796-70	5	
29.		Масленка 1.2.Kd6 ГОСТ 19853-74	1	
30.	КС-5576Б.331.03.000	Ось	1	
31.	КС-5576Б.331.04.000	Опора	1	
32.		Подшипник 3610 ГОСТ 5721-75	1	
33.		709С2 В24 А1 3313 5LV U26 РN Редуктор планетарный	1	
34.		Болт М16-6gx50.88.40Х.019 ГОСТ 7796-70	34	
35.	КС-5576А.203.00.018	Прокладка	1	
36.	Ш-1/4 ^{II} -16x1.5	Штуцер	1	

№ поз. на рисунке	Обозначение	Наименование	Количество на одну сборочную единицу	Сведения о взаимозаменяемости и конструктивных изменениях
37.		Шайба С.16.01.019 ГОСТ 11371-78	4	
38.		Гидромотор 303.3.112.501 ТУ 22-1.020-100-95	1	
39.	HP1-18x1,5-12	Ниппель резьбовой	1	
40.		Прокладка 18М1 ГОСТ 23358-87	1	
41.	HP1-14x1.5-12	Ниппель резьбовой	1	
42.		Кольцо 012-016-25-2-3 ГОСТ 9833-73/18829-73	2	
43.		Клапан тормозной ПТК 20.01 ТУ 41 4400-020-07502.012-2002	1	
44.		Болт М12-6gx60.46.019 ГОСТ 7796-70	8	
45.		Шайба 12.65Г.05 ГОСТ 6402-70	8	
46.	Ш-33x2-36x2	Штуцер	1	
47.	КС-5576Б.331.00.010	Труба	1	
48.	TN-88-10LS (100106)	Адаптер (Кольцо)	4	
49.	TN-81-10L (100206)	Адаптер (Гайка)	4	
50.	КС-5576Б.331.00.010-01	Труба	1	
51.		Выключатель ВП 15.21А221-54У 2,8 10А ТУ 16.526.470-80	1	
52.		Винт М5-6gx45.56.019 ГОСТ 17473-80	4	
53.		Шайба 5.65Г.05 ГОСТ 6402-70	4	
54.		Шайба С.5.01.019 ГОСТ 11371-78	4	
55.	КС-5476.04.700.00.001	Втулка	2	
56.	КС-4561А.104.00.002	Гнездо	1	
57.	КС-5576А.304.00.036	Планка	1	
58.		Болт М8-6gx35.46.019 ГОСТ 7796-70	58	
59.		Шайба 8.65Г.05 ГОСТ 6402-70	2	
60.	КС-5576А.304.00.035	Винт	1	
61.		Гайка М8-6Н.5.019 ГОСТ 5915-70	1	
62.		Штифт 16m6x30 ГОСТ 3128-70	2	
63.	КС-5476.311.01.006	Прижим	3	
64.		Болт М16-6gx40.46.019 ГОСТ 7796-70	3	
65.		Кольцо Б110 ГОСТ 13941-86	1	
66.	КС-5576Б.331.00.004	Кольцо	1	
67.	КС-5576Б.331.00.003	Кольцо	1	
68.		Манжета 1,1-80x100-3 ГОСТ 8752-79	1	
69.	КС-5576А.330.00.001	Винт	1	
70.		Кольцо 020-025-30-2-3 ГОСТ 9833-73/18829-73	1	

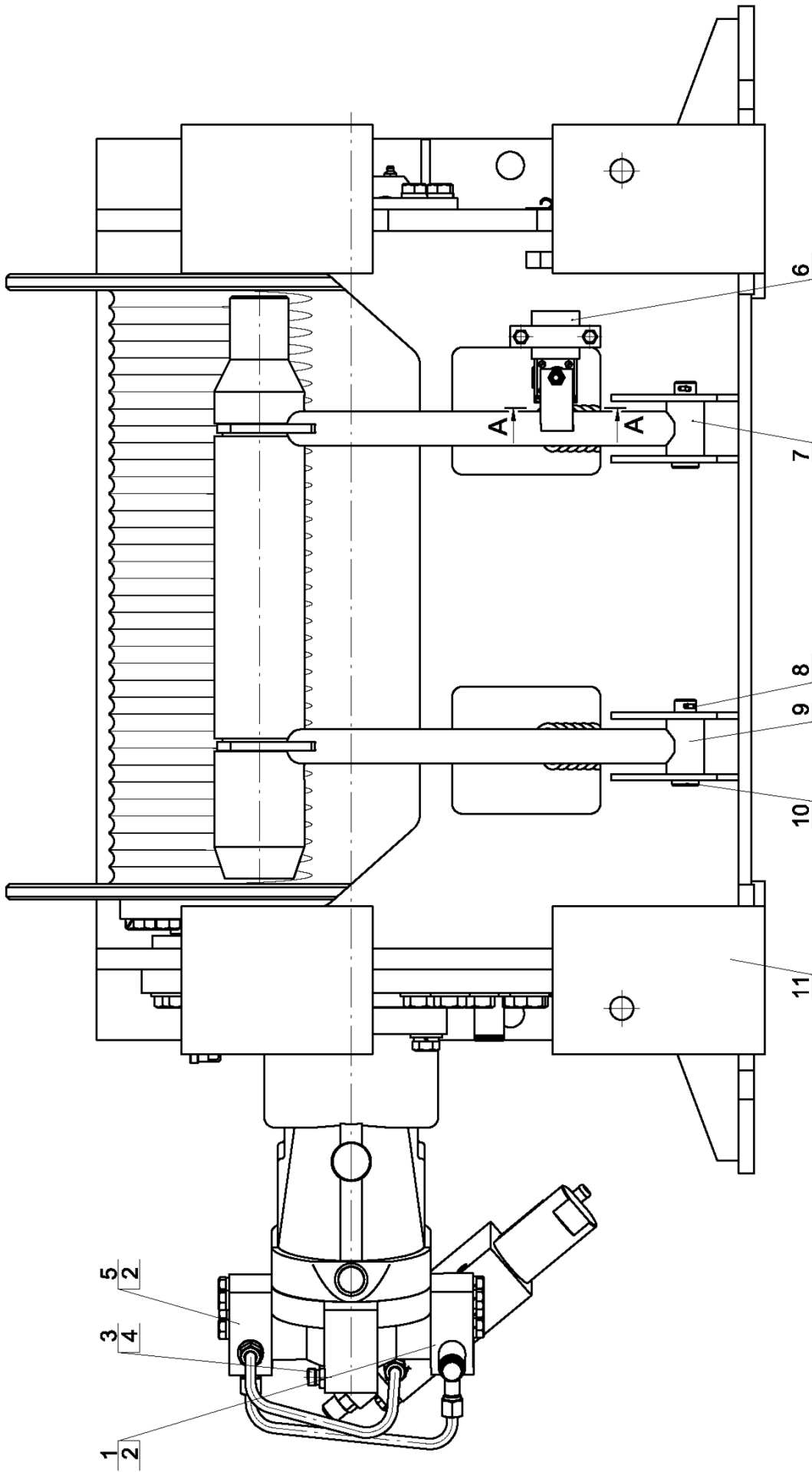


Рисунок 60

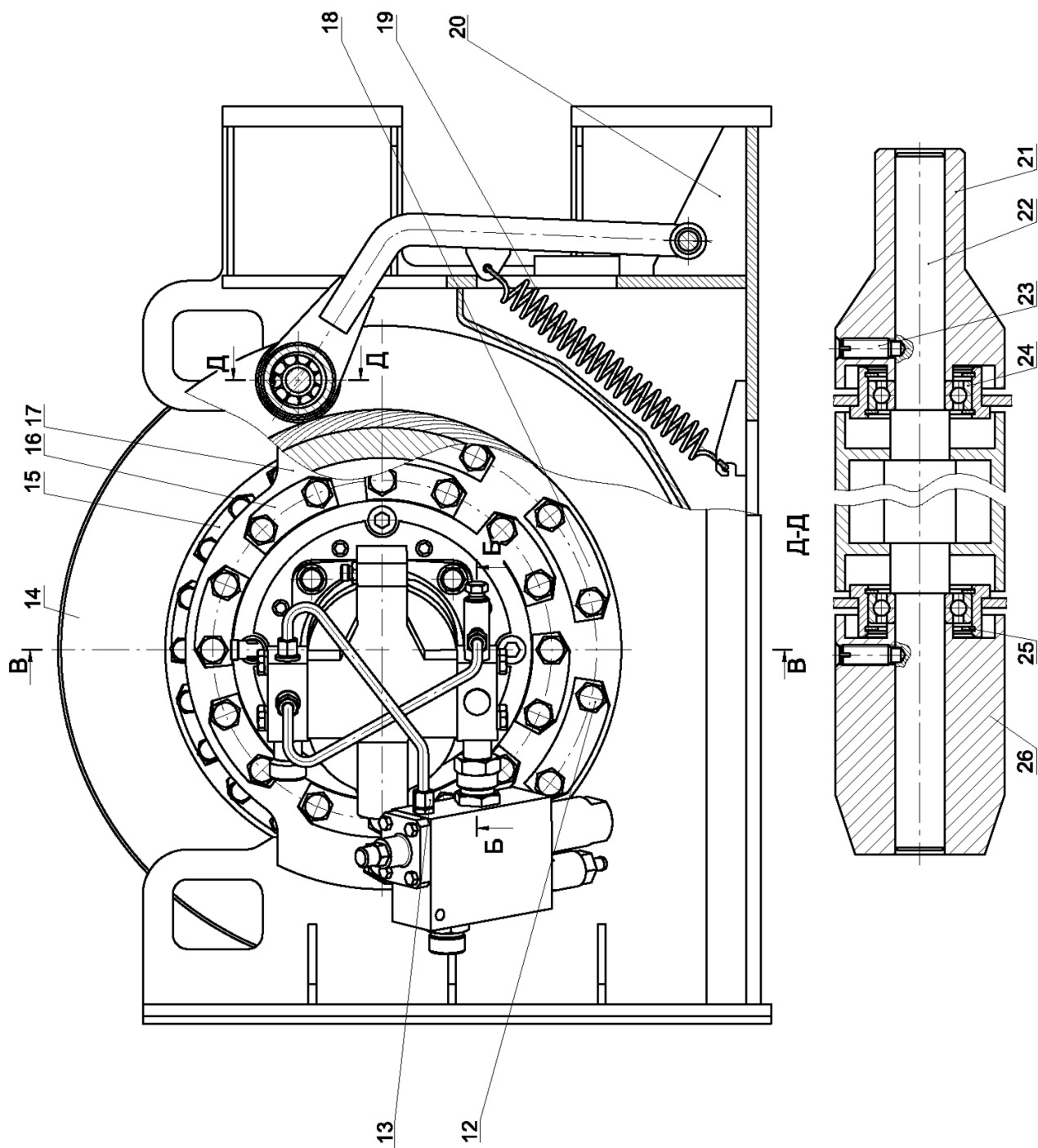


Рисунок 61

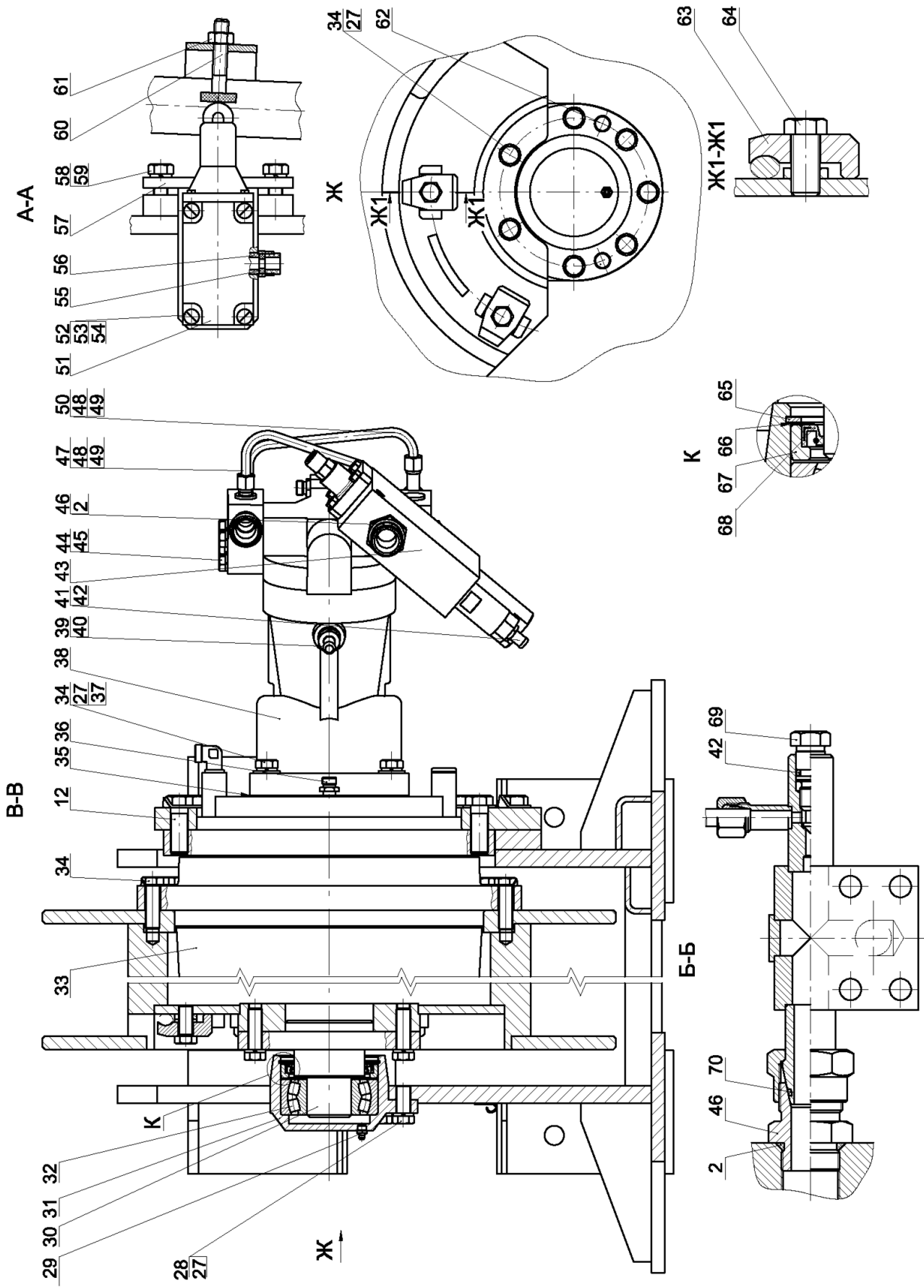


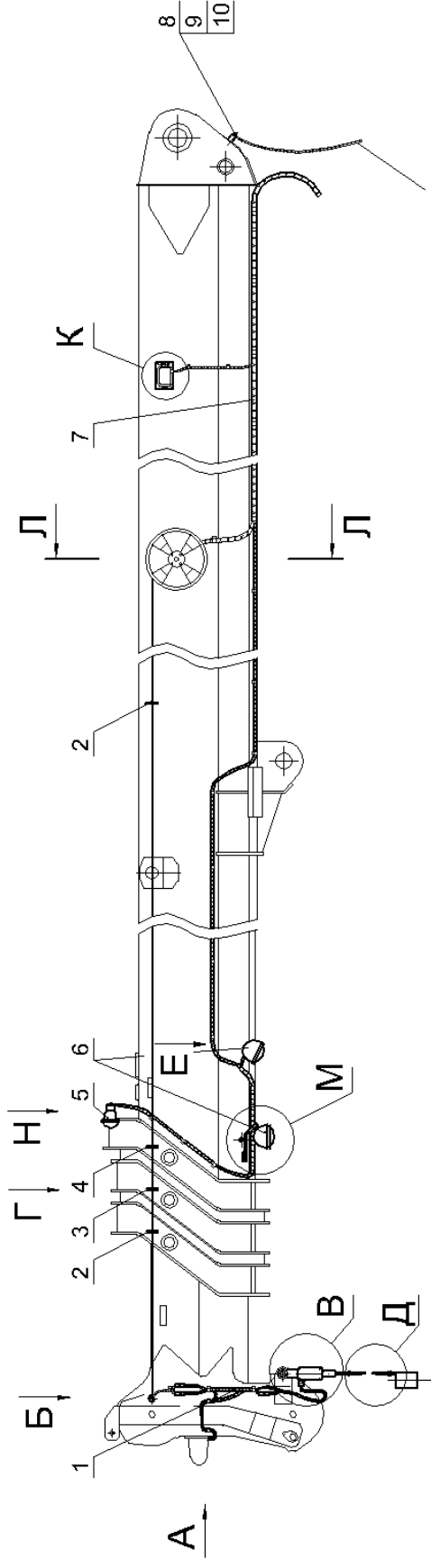
Рисунок 62

УСТАНОВКА ЭЛЕКТРООБОРУДОВАНИЯ КС-5576Б.600.03.000

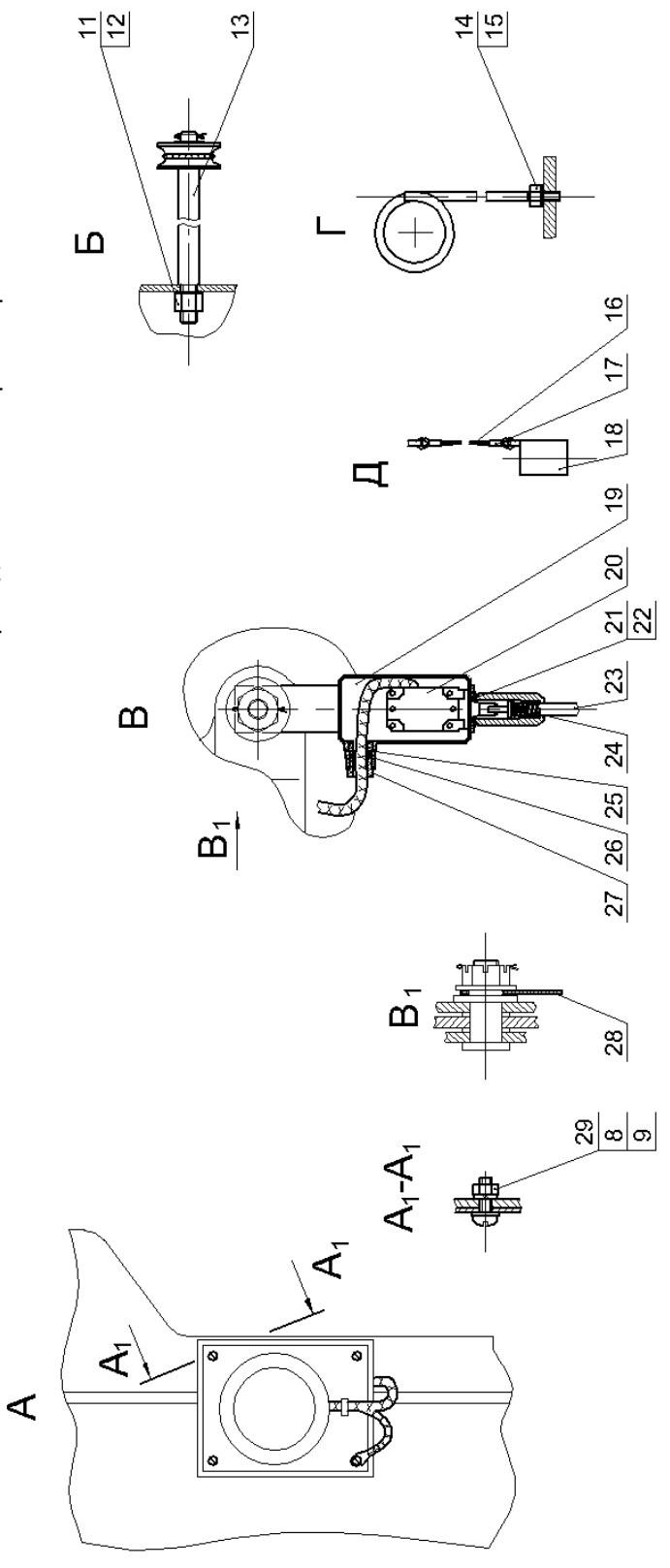
(Рисунок 63– Рисунок 64)

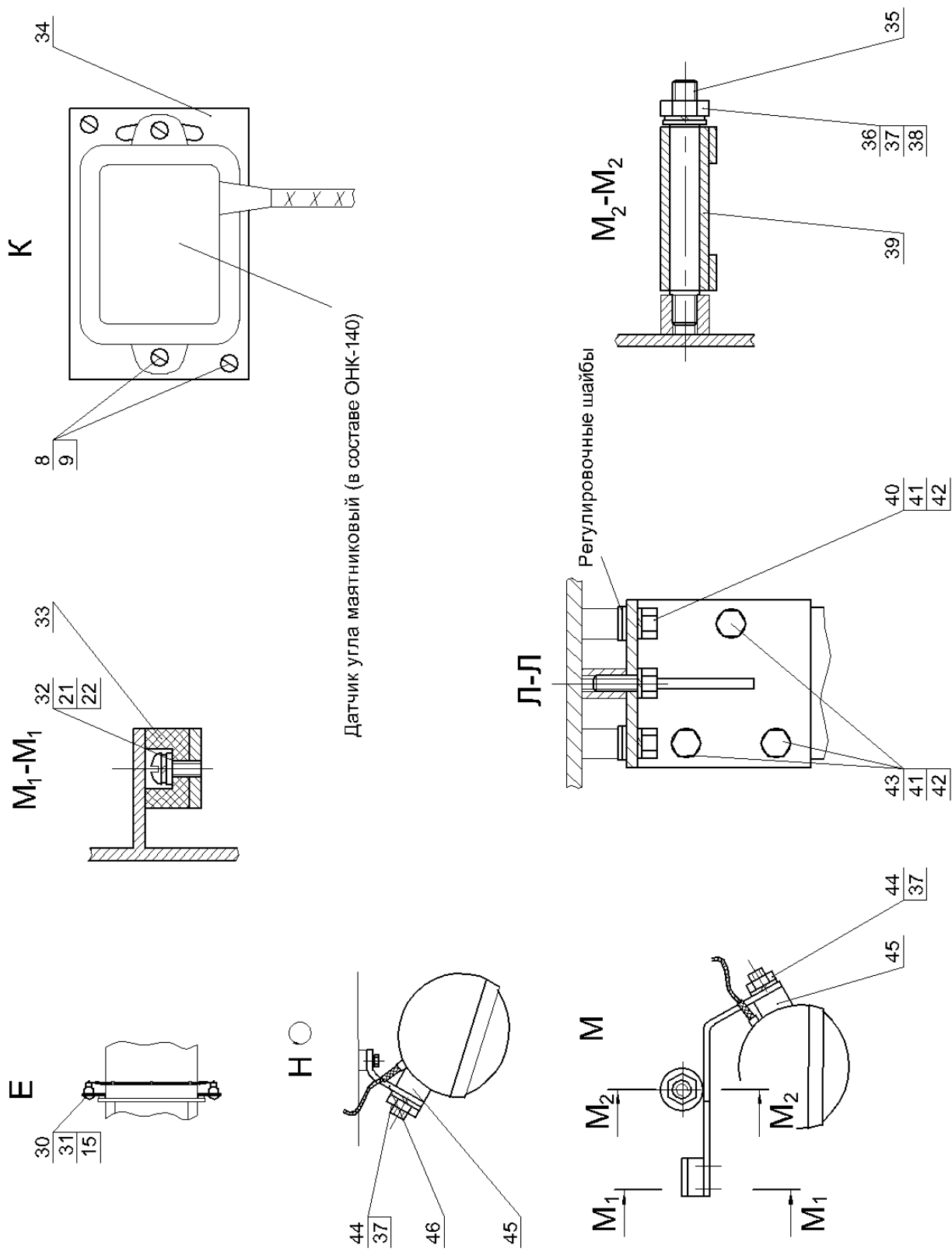
№ поз. на рисунке	Обозначение	Наименование	Количество на одну сборочную единицу	Сведения о взаимозаменяемости и конструктивных изменениях
1.	КС-5576А.600.03.410	Жгут N4.2 (стрела - МЗОН)	1	
2.	КС-5476.603.00.010	Направляющая	2	
3.	КС-5476.603.00.010-04	Направляющая	1	
4.	КС-5476.603.00.010-03	Направляющая	1	
5.		Фонарь ПФ 101В 24В ТУ37.003.294-72 В комплекте лампа А24-32+4 ГОСТ2023.1-88	2	
6.		Лампа-прожектор 171.3711 24В ТУ37.458.067-2002 В комплекте лампа А24-32+4 ГОСТ2023.1-88	2	
7.	КС-5576А.600.03.400	Жгут N4.1 (стрела-освещение)	1	
8.		Винт М6-6g x 14.56.019 ГОСТ17473-80	9	
9.		Шайба 6.65Г.05 ГОСТ6402-70	9	
10.		Шайба С6.01.019 ГОСТ11371-78	4	
11.		Гайка М16-6Н.5.019 ГОСТ5915-76	1	
12.		Шайба 16.65Г.05 ГОСТ6402-70	1	
13.	КС-5576.603.01.000-01	Стойка	1	
14.		Гайка М8-6Н.5.019 ГОСТ5915-76	4	
15.		Шайба 8.65Г.05 ГОСТ6402-70	10	
16.	4,2-Г-1-Н-Л-180	Канат L=600 Ø10мм ГОСТ3070-88	1	
17.	КС-45716-1.04.700.00.002	Втулка L=40	2	
18.	КС-45716-1.04.700.01.000	Груз	1	
19.	КС-5476.04.700.10.000	Корпус влагозащитный в сборе	1	
20.	ВП 15.21 А221-54У 2,8 10А	Выключатель ТУ16.526.470-80	1	
21.		Винт М4-6g x 16.56.019 ГОСТ17473-80	6	
22.		Шайба 4.65Г.05 ГОСТ6402-70	6	
23.	КС-4562.613.00.001	Шток	1	
24.	У041.01.002	Пружина	1	
25.	КС-4561А.104.00.002	Гнездо	1	
26.	КС-5476.04.700.00.001	Втулка	2	
27.	КС-4561А.104.00.001	Гайка	1	
28.	КС-5476.04.700.07.000	Основание	1	
29.		Гайка М6-6Н.5.019 ГОСТ5915-76	5	
30.	КС-5476.04.700.00.004	Кронштейн	2	
31.		Болт М8-6g x 16.46.019	6	

№ поз. на рисунке	Обозначение	Наименование	Количество на одну сборочную единицу	Сведения о взаимозаменяемости и конструктивных изменениях
		ГОСТ7796-70		
32.		Шайба С4.01.019 ГОСТ11371-78	2	
33.	КС-4571.80.602	Амортизатор	1	
34.	КС-5476.603.00.002	Кронштейн	1	
35.	КС-4571.80.601	Ось	1	
36.		Гайка М12-6Н.5.019 ГОСТ5915-76	1	
37.		Шайба 12.65Г.05 ГОСТ6402-70	3	
38.		Шайба С12.01.019 ГОСТ11371-78	1	
39.	КС-5476А.402.00.000	Кронштейн	1	
40.		Болт М10-6g x 25.46.019 ГОСТ7796-70	3	
41.		Шайба 10.65Г.05 ГОСТ6402-70	6	
42.		Шайба С10.01.019 ГОСТ11371-78	7	
43.		Болт М10-6g x 20.46.019 ГОСТ7796-70	3	
44.		Гайка М12х1,25-6Н.5.019 ГОСТ5915-76	2	
45.	КС-4571.80.009	Втулка	2	
46.	КС-5576А.350.00.009	Кронштейн	1	



Провод "Масса" с поворотной рамой.





Датчик угла маятниковый (в составе ОНК-140)

Рисунок 64

ГИДРОЦИЛИНДР ПОДЪЕМА Ц-200.265.00.000

(Рисунок 65)

№ поз. на ри- сунке	Обозначение	Наименование	Количество на одну сборочную единицу	Сведения о взаимозаме- няемости и конструктив- ных изменени- ях
1.	Ц-200.265.10.000	Гидроцилиндр	1	
2.	Ц-200.265.00.007	Скоба	1	
3.		Болт М8-6gx16.46.019 ГОСТ 7796-70	2	
4.		Гайка М8-6Н.5.019 ГОСТ 5915-70	2	
5.		Шайба 8.65Г.05 ГОСТ 6402-70	2	
6.	Ц-200.265.30.000	Трубопровод	1	
7.	Ц-200.265.00.008	Труба	1	
8.	TN-S14-10LM(106206.1)	Адаптер	1	
9.	TN-81-10L(100206)	Адаптер	2	
10.	TN-88-10LS(100106)	Адаптер	2	
11.		Кольцо 016-019-19-2-3 ГОСТ 9833-73/18829-73	2	
12.	Ш-33x2-27x1,5	Штуцер	2	
13.		Кольцо 030-035-30-2-3 ГОСТ 9833-73/18829-73	2	
14.		Болт М10-6gx80.46.019 ГОСТ 7796-70	1	
15.		Гайка М10-6Н.5.019 ГОСТ 5915-70	1	
16.		Шайба 10.65Г.05 ГОСТ 6402-70	1	
17.		Шайба С10.01.019 ГОСТ 11371-78	1	
18.		Клапан тормозной ПТК-20	1	
19.	Ц-200.265.00.002	Кронштейн	1	

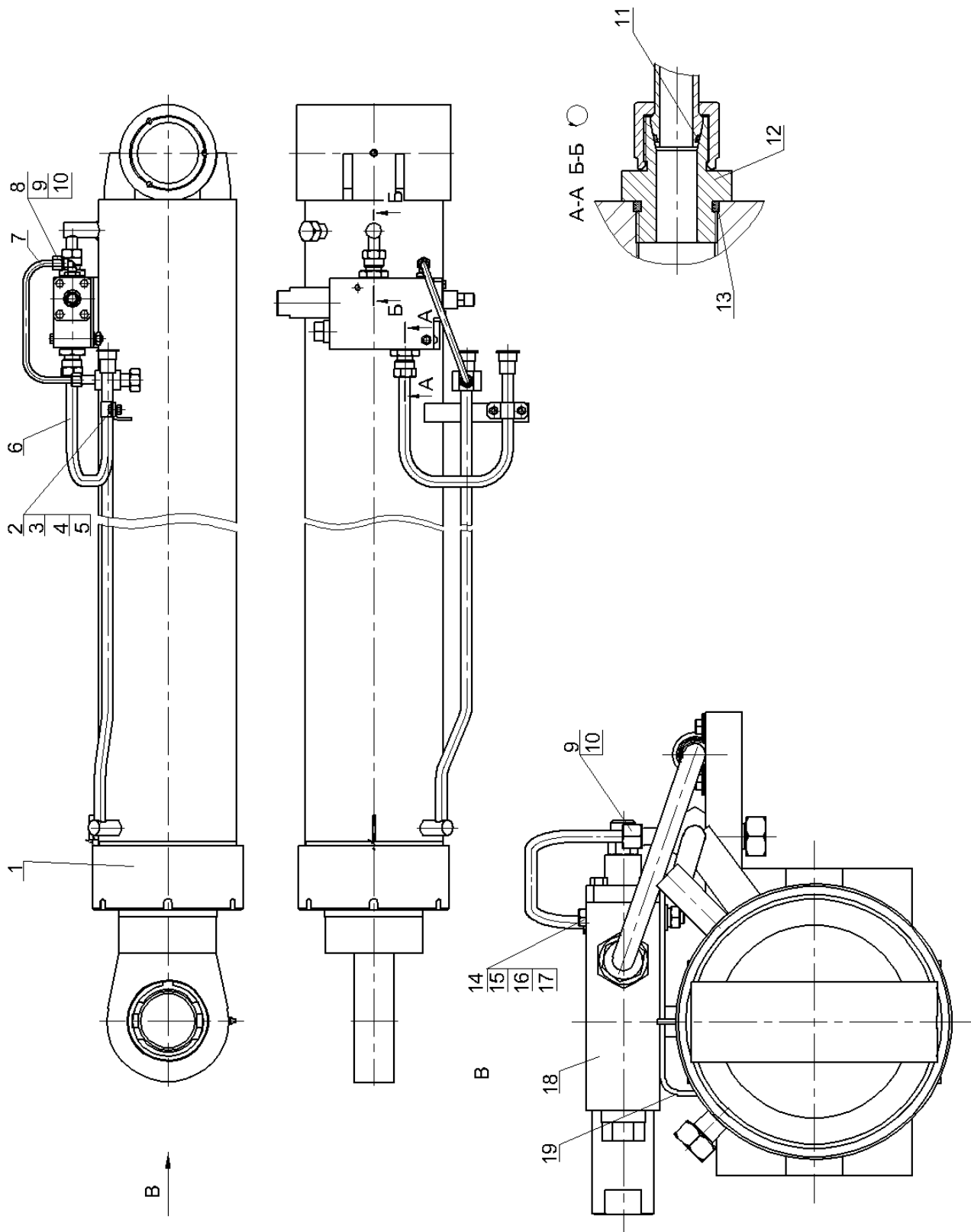


Рисунок 65

ГИДРОЦИЛИНДР Ц-200.265.10.000

(Рисунок 66)

№ поз. на ри- сунке	Обозначение	Наименование	Количество на одну сборочную единицу	Сведения о взаимозаме- няемости и конструктив- ных изменени- ях
1.		Масленка 1,2 Кд6 ГОСТ 19853-78	2	
2.		Клей-герметик силикон «ГЕРМЕСИЛ» ТУ 6-15-1652-90		
3.	Ц-200.265.10.008	Гайка	1	
4.	Ц-200.265.10.500	Букса в сборе	1	
5.	Ц-200.265.10.600	Букса в сборе	1	
6.	Ц-200.265.10.200	Цилиндр	1	
7.	Ц-200.265.10.400	Шток	1	
8.	Ц-200.265.10.900	Поршень в сборе	1	
9.	Ц-200.265.10.950	Поршень в сборе	1	
10.		Кольцо 112-120-46-2-3 ГОСТ 9833-73/18829-73	2	
11.	Ц-200.265.10.007	Кольцо защитное	1	
12.	Ц-200.265.10.005	Гайка штока	1	
13.		Кольцо Б112 ГОСТ 13940-86	1	
14.		Винт М10-6gx25.14Н.019 ГОСТ 1476-93	6	
15.	Ц-200.265.10.001	Втулка	2	
16.		Подшипник ШС90К ГОСТ 3635-78	1	
17.		Кольцо Б130 ГОСТ 13940-86	2	

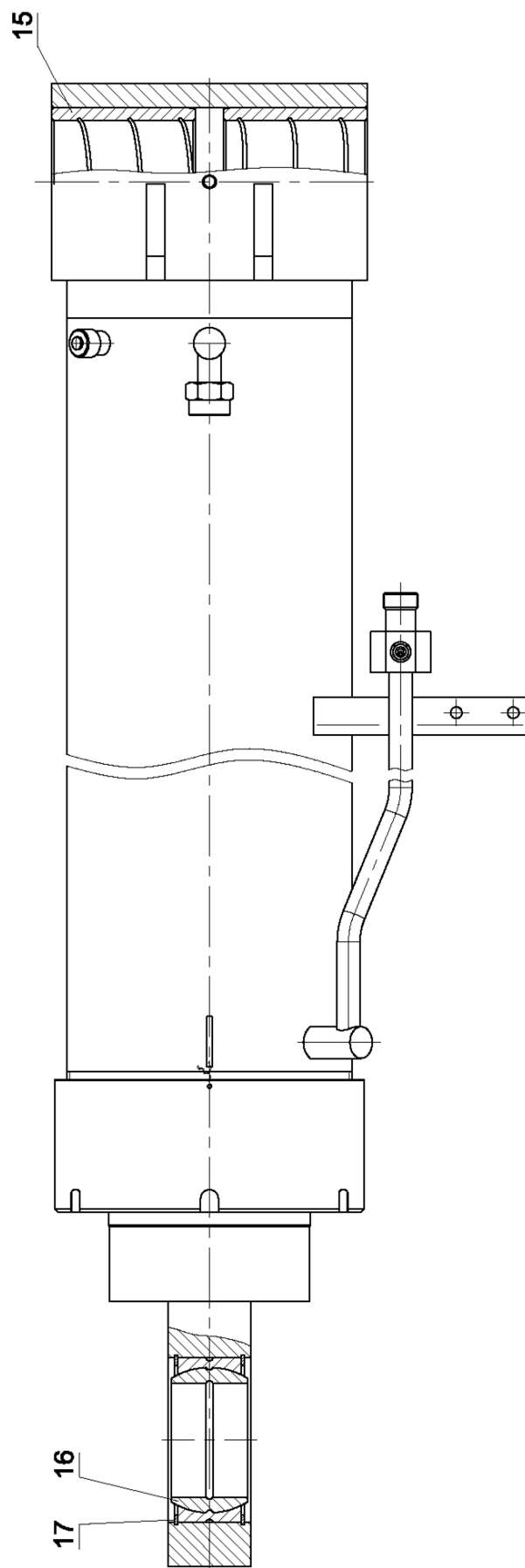
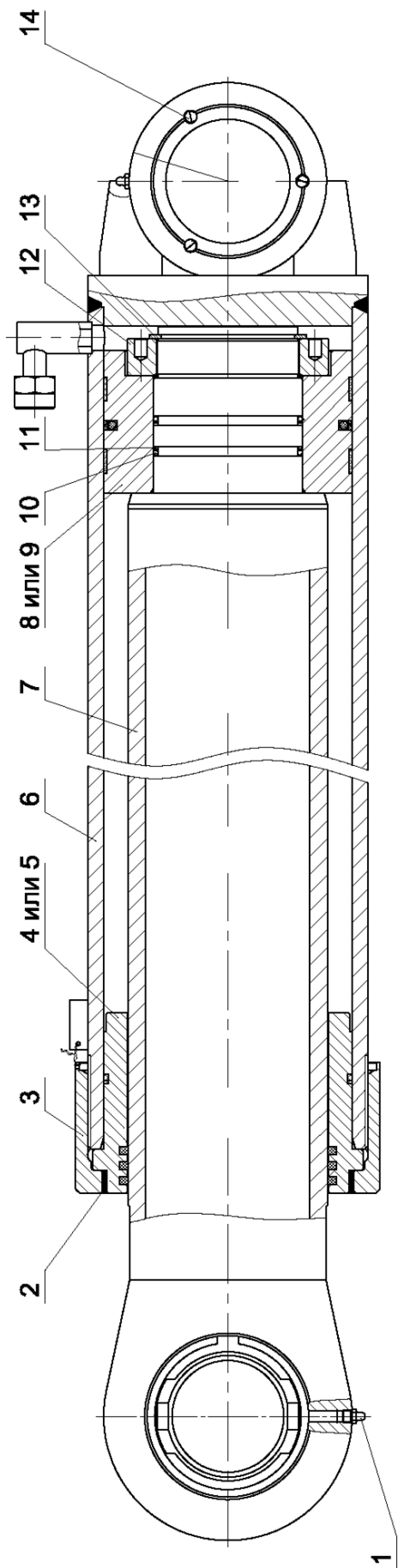


Рисунок 66

БУКСА В СБОРЕ Ц-200.265.10.500

(Рисунок 67)

№ поз. на рисунке	Обозначение	Наименование	Количество на одну сборочную единицу	Сведения о взаимозаменяемости и конструктивных изменениях
1.	A9Ø160xØ176x8x12	Скребок	1	
2.	C9/1Ø160Ø175,5x6,3	Уплотнение стержня	2	
3.	C9/2Ø160Ø175,5x6,3	Уплотнение стержня	2	
4.	Ц-200.265.10.007-01	Кольцо защитное	1	
5.		Кольцо 190-200-46-2-3 ГОСТ 9833-73/18829-73	1	
6.	Ц-200.265.10.510	Букса	1	

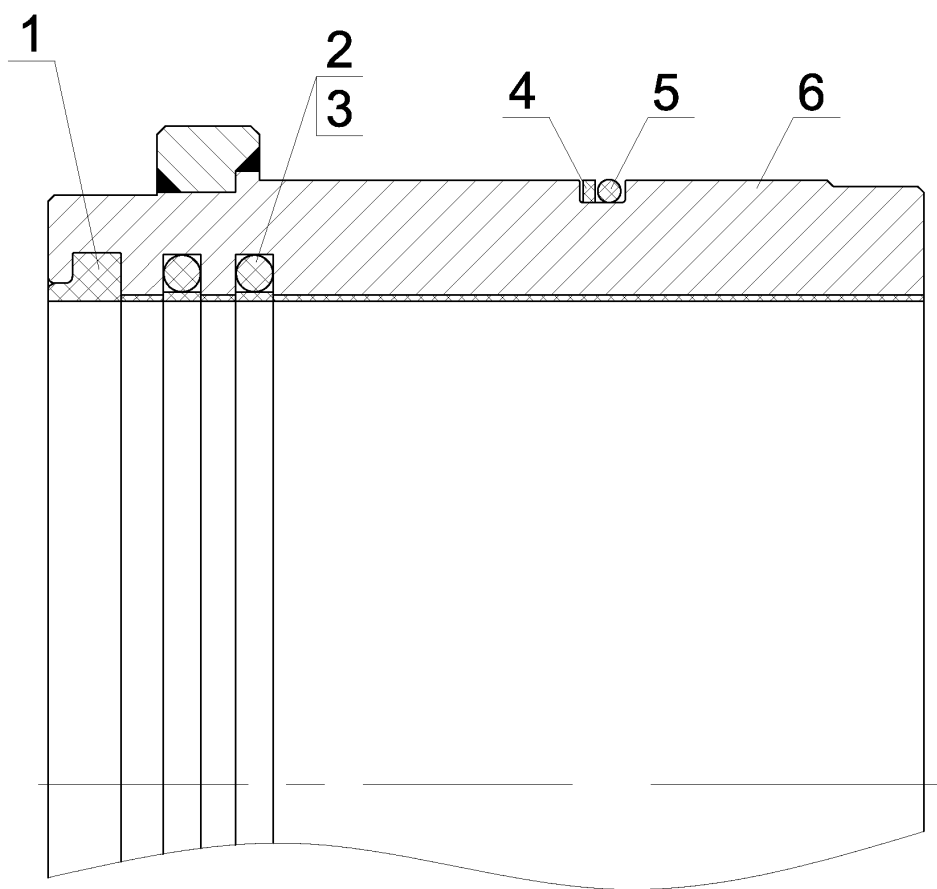


Рисунок 67

БУКСА В СБОРЕ Ц-200.265.10.600

№ поз. на рисунке	Обозначение	Наименование	Количество на одну сборочную единицу	Сведения о взаимозаменяемости и конструктивных изменениях
1.	A9Ø160xØ176x8x12	Скребок	1	
2.	C9/1Ø160Ø175,5x6,3	Уплотнение стержня	2	
3.	C9/2Ø160Ø175,5x6,3	Уплотнение стержня	2	
4.	Ц-200.265.10.007-01	Кольцо защитное	1	
5.		Кольцо 190-200-46-2-3 ГОСТ 9833-73/18829-73	1	
6.	F1Ø165xØ160x25	Кольцо направляющее	2	
7.	Ц-200.265.10.610	Букса	1	

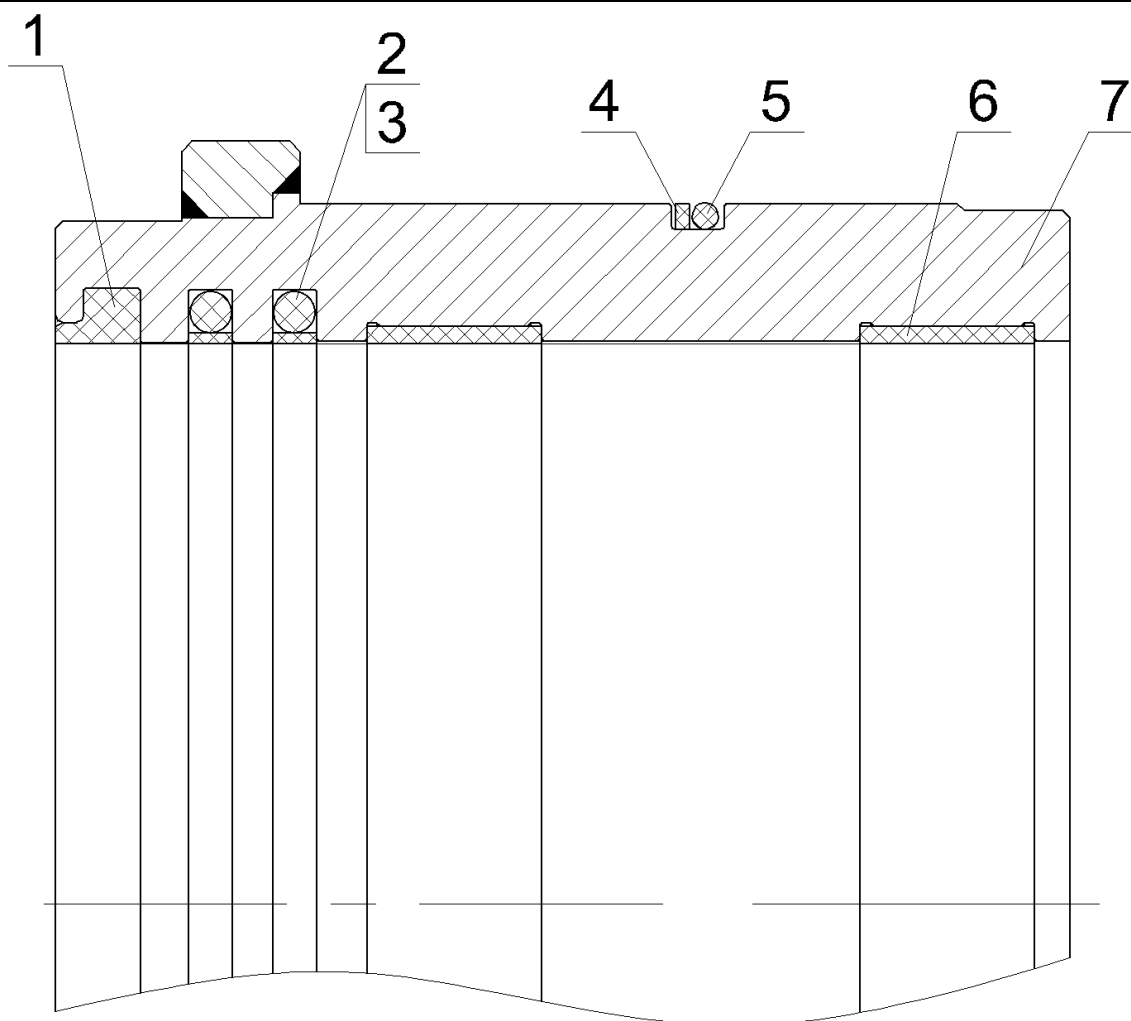


Рисунок 68

ПОРШЕНЬ Ц-200.265.10.900

(Рисунок 69)

№ поз. на рисунке	Обозначение	Наименование	Количество на одну сборочную единицу	Сведения о взаимозаменяемости и конструктивных изменениях
1.	Ц-200.265.10.901	Поршень	1	
2.	K8/1Ø200xØ179x8	Уплотнение поршня	1	
3.	K8/2Ø200xØ179x8	Уплотнение поршня	1	
4.	F1Ø200xØ195x16	Кольцо направляющее	2	

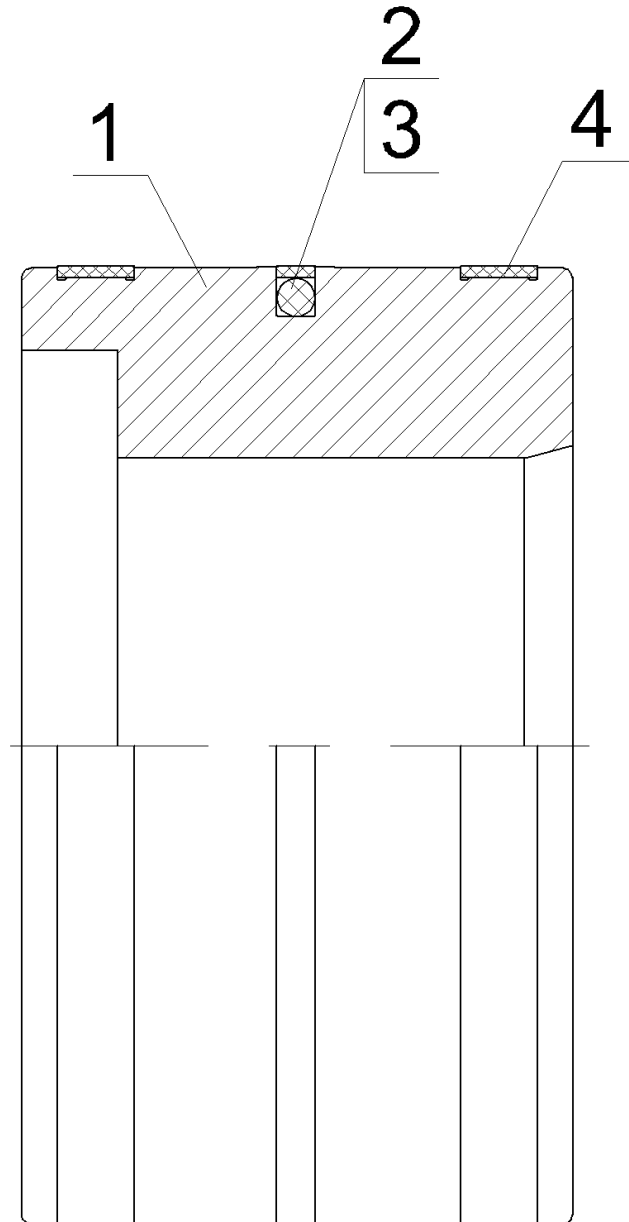


Рисунок 69

ПОРШЕНЬ Ц-200.265.10.950

(Рисунок 70)

№ поз. на рисунке	Обозначение	Наименование	Количество на одну сборочную единицу	Сведения о взаимозаменяемости и конструктивных изменениях
1.	Ц-200.265.10.960	Поршень	1	
2.	К8/1Ø200xØ179x8	Уплотнение поршня	1	
3.	К8/2Ø200xØ179x8	Уплотнение поршня	1	

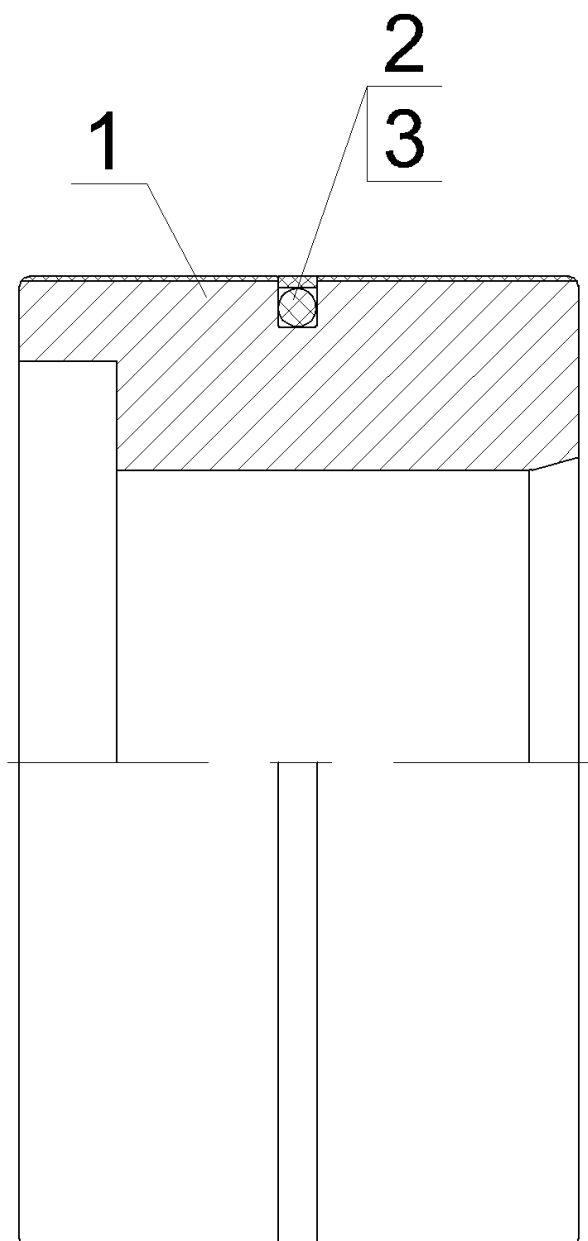


Рисунок 70