



ОТКРЫТОЕ АКЦИОНЕРНОЕ ОБЩЕСТВО  
«АВТОКРАН»

**КРАН СТРЕЛОВОЙ  
АВТОМОБИЛЬНЫЙ  
КС-35715**



**РУКОВОДСТВО  
ПО ЭКСПЛУАТАЦИИ  
КС-35715.00.000 РЭ**

# СОДЕРЖАНИЕ

Стр.

## ЧАСТЬ 1 Техническое описание

1 ОПИСАНИЕ И РАБОТА КРАНА.....	12
1.1 Назначение крана .....	12
1.2 Технические характеристики крана .....	12
1.3 Состав крана .....	15
1.4 Устройство и работа крана.....	17
1.5 Органы управления и приборы.....	17
1.5.1 Органы управления и приборы в кабине водителя .....	19
1.5.2 Органы управления и приборы в кабине крановщика .....	21
1.5.3 Органы управления и приборы на опорной раме .....	24
2 УСТРОЙСТВО И РАБОТА СОСТАВНЫХ ЧАСТЕЙ КРАНА .....	25
2.1 Неповоротная часть.....	25
2.1.1 Автомобильное шасси .....	25
2.1.2 Рама опорная .....	25
2.1.3 Опоры выносные.....	25
2.1.4 Подпятник .....	28
2.1.5 Облицовка.....	28
2.1.6 Стойка поддержки стрелы .....	28
2.1.7 Привод насоса .....	28
2.1.8 Противооткатные упоры .....	33
2.1.9 Инвентарные подкладки .....	33
2.2 Опора поворотная (опорно-поворотное устройство).....	33
2.3 Поворотная часть крана.....	35
2.3.1 Платформа поворотная.....	35
2.3.2 Установка запасного колеса .....	35
2.3.3 Противовес .....	35
2.3.4 Кабина крановщика .....	35
2.3.5 Система обогрева кабины .....	40
2.3.6 Механизм поворота .....	40

	<i>Стр.</i>
2.3.7 Механизм подъема.....	43
2.3.8 Механизм изменения вылета.....	47
2.3.9 Механизм выдвижения стрелы.....	47
2.4 Стреловое оборудование .....	48
2.4.1 Стрела телескопическая .....	48
2.4.2 Подвеска крюковая основная .....	55
2.4.3 Подвеска крюковая вспомогательная .....	55
2.4.4 Сменное стреловое оборудование.....	55
2.5 Приводы управления.....	57
2.5.1 Приводы управления исполнительными механизмами .....	57
2.5.2 Привод управления двигателем.....	57
2.5.3 Управление приводом насоса .....	60
2.6 Электрооборудование.....	63
2.6.1 Описание электрической принципиальной схемы .....	69
2.6.2 Токосъемник.....	69
2.6.3 Приборы освещения и сигнализации.....	71
2.6.4 Приборы и устройства безопасности.....	71
2.7 Гидропривод .....	75
2.7.1 Описание работы гидравлической принципиальной схемы .....	79
2.7.2 Гидробак .....	83
2.7.3 Насос и гидромотор нерегулируемые .....	85
2.7.4 Гидромотор регулируемый .....	86
2.7.5 Гидрораспределитель нижний.....	86
2.7.6 Гидрораспределитель верхний .....	86
2.7.7 Гидрораспределитель с электрическим управлением.....	89
2.7.8 Гидроцилиндр выдвижения выносной опоры .....	91
2.7.9 Гидроцилиндр вывешивания крана .....	91
2.7.10 Гидроцилиндр подъема стрелы.....	91
2.7.11 Гидроцилиндр выдвижения секций стрелы.....	96
2.7.12 Размыкатель тормоза лебедки .....	96
2.7.13 Размыкатель тормоза механизма поворота .....	96
2.7.14 Клапан обратный управляемый.....	100
2.7.15 Гидроклапан-регулятор.....	100
2.7.16 Гидроблок уравнивания.....	103
2.7.17 Клапан предохранительный .....	106
2.7.18 Гидрозамок .....	106
2.7.19 Клапан "ИЛИ" .....	110
2.7.20 Кран-дроссель .....	110
2.7.21 Кран двухпозиционный.....	110
2.7.22 Соединение вращающееся .....	110
2.7.23 Насос ручной .....	110
2.7.24 Соединения трубопроводной арматуры .....	114
2.7.25 Рабочая жидкость, заправка, удаление воздуха, замена жидкости.....	114
<b>3 КОНТРОЛЬНО - ИЗМЕРИТЕЛЬНЫЕ ПРИБОРЫ, ИНСТРУМЕНТ И</b>	
<b>ПРИНАДЛЕЖНОСТИ.....</b>	<b>119</b>
3.1 Контрольно - измерительные приборы.....	119

3.1.1 Указатели угла наклона крана .....	120
3.1.2 Счетчик времени наработки .....	120
3.2 Инструмент и принадлежности .....	121
4 МАРКИРОВАНИЕ И ПЛОМБИРОВАНИЕ .....	122
4.1 Маркирование .....	122
4.2 Пломбирование .....	122

## **ЧАСТЬ 2 Эксплуатация крана**

5 ОСНОВНЫЕ ПОЛОЖЕНИЯ .....	123
6 МЕРЫ БЕЗОПАСНОСТИ .....	124
6.1 Общие положения .....	124
6.2 Меры безопасности при работе крана .....	124
6.3 Меры безопасности при передвижении крана .....	125
6.4 Меры безопасности при техническом обслуживании, ремонте и регулировании .....	126
6.5 Меры пожарной безопасности .....	126
7 ЭКСПЛУАТАЦИОННЫЕ ОГРАНИЧЕНИЯ .....	128
8 ВВОД КРАНА В ЭКСПЛУАТАЦИЮ .....	129
8.1 Приемка, регистрация и получение разрешения на пуск в работу крана .....	129
9 ТРЕБОВАНИЯ К РАБОЧЕЙ ПЛОЩАДКЕ .....	130
10 ПОДГОТОВКА КРАНА К ИСПОЛЬЗОВАНИЮ .....	132
10.1 Правила и порядок заправки крана топливом, маслами, рабочей и охлаждающей жидкостями .....	132
10.2 Правила и порядок осмотра и проверки готовности крана к использованию .....	132
10.3 Исходное положение крана .....	132
10.4 Установка крана на выносные опоры .....	133
10.5 Перевод крана из транспортного в рабочее положение .....	134
10.6 Подготовка крана к использованию при работе с гуськом .....	135
10.6.1 Монтаж гуська на кране .....	135
10.6.2 Перевод гуська из рабочего положения в транспортное .....	136
10.6.3 Перевод гуська из транспортного положения в рабочее .....	136
10.6.4 Демонтаж гуська с крана .....	137



11 ИСПОЛЬЗОВАНИЕ КРАНА ПО НАЗНАЧЕНИЮ.....	139
11.1 Состав обслуживающего персонала и его функциональные обязанности.....	139
11.2 Общие указания по выполнению крановых операций .....	139
11.3 Подъем и опускание груза .....	140
11.4 Подъем и опускание стрелы .....	141
11.5 Поворот.....	141
11.6 Выдвижение и втягивание секций стрелы .....	141
11.7 Совмещение операций .....	142
11.8 Управление освещением, сигнализацией, вентилятором и отопителем.....	142
11.9 Перевод крана в транспортное положение .....	143
11.10 Особенности работы крана в зависимости от условий эксплуатации.....	143
11.10.1 Работа крана в начальный период эксплуатации.....	143
11.10.2 Рекомендации по эксплуатации крана в летних и зимних условиях .....	144
11.10.3 Эксплуатация крана в темное время суток .....	145
11.11 Работа вблизи линий электропередач .....	145
11.12 Действия крановщика при срабатывании ограничителя грузоподъемности.....	145
12 ДЕЙСТВИЯ В ЭКСТРЕМАЛЬНЫХ УСЛОВИЯХ .....	147
12.1 Действия при полном отказе гидропривода .....	148
12.1.1 Опускание груза .....	148
12.1.2 Поворот платформы.....	148
12.1.3 Опускание стрелы .....	148
12.1.4 Втягивание секций стрелы.....	148
12.1.5 Снятие крана с выносных опор .....	149
13 ТЕХНИЧЕСКОЕ ОБСЛУЖИВАНИЕ И РЕМОНТ .....	150
13.1 Техническое обслуживание крана .....	150
13.1.1 Виды и периодичность технического обслуживания.....	150
13.1.2 Подготовка к работе по техническому обслуживанию .....	151
13.1.3 Порядок технического обслуживания крана, находящегося в эксплуатации.....	151
13.1.4 Замена и контроль качества рабочей жидкости гидропривода крана.....	158
13.1.5 Удаление воздуха из гидросистемы .....	159
13.1.6 Замена фильтроэлементов в маслофильтре.....	159
13.1.7 Порядок технического обслуживания крана, находящегося на хранении.....	160
13.1.8 Регулирование и настройка.....	161

13.1.9 Смазывание крана .....	167
13.2 Техническое освидетельствование .....	176
13.2.1 Общие условия .....	176
13.2.2 Объем технического освидетельствования .....	177
13.2.3 Порядок проведения осмотра.....	177
13.2.4 Порядок проведения статических испытаний.....	179
13.2.5 Порядок проведения динамических испытаний .....	180
13.2.6 Перечень инструмента и принадлежностей, необходимых при проведении статических и динамических испытаний.....	181
13.3 Ремонт крана .....	182
13.3.1 Общие положения .....	182
13.3.2 Указания по текущему ремонту.....	182
13.3.3 Возможные неисправности и методы их устранения.....	188
13.3.4 Разборка и сборка узлов и механизмов крана .....	195
13.3.5 Признаки предельного состояния крана и его составных частей, при которых они должны направляться в капитальный ремонт .....	214
13.3.6 Проверка крана после ремонта .....	215
14 ХРАНЕНИЕ.....	217
14.1 Общие указания по хранению, консервации и расконсервации.....	217
14.2 Подготовка крана к кратковременному хранению.....	218
14.3 Снятие крана с кратковременного хранения .....	218
14.4 Подготовка крана к длительному хранению.....	219
14.5 Снятие крана с длительного хранения .....	219
15 ПОРЯДОК ПЕРЕМЕЩЕНИЯ СВОМ ХОДОМ.....	220
16 ТРАНСПОРТИРОВАНИЕ КРАНА ЖЕЛЕЗНОДОРОЖНЫМ ТРАНСПОРТОМ .....	221
16.1 Подготовка крана к перевозке.....	221
16.2 Транспортирование крана по железным дорогам СНГ (габарит 1Т) .....	221
16.3 Транспортирование крана по железным дорогам СНГ (габарит 02-ВМ) .....	224

**Приложения:**

<b>А</b>	Грузовые характеристики.....	233
<b>Б</b>	Высотные характеристики .....	235
<b>В</b>	Символические знаки, применяемые на кране .....	236
<b>Г</b>	Перечень опломбированных узлов крана .....	239
<b>Д</b>	Обязанности крановщика .....	240
<b>Ж</b>	Рекомендации по устранению скручивания ветвей грузового каната .....	250
<b>И</b>	Перечень запасных частей, инструмента и принадлежностей .....	251
<b>К</b>	Альбом чертежей быстроознашивающихся деталей.....	255
<b>Л</b>	Адреса аттестованных предприятий сервисного и гарантийного обслуживания .....	259
<b>М</b>	Перечень материалов, применяемых для консервации крана .....	264
<b>Н</b>	Нормы браковки канатов.....	265
<b>П</b>	Перечень сокращений и условных обозначений .....	269
<b>Р</b>	Адреса заводов-изготовителей .....	271
<b>С</b>	Структура идентификационного номера .....	272
<b>Т</b>	Нормы сбора отработанных масел .....	273

**ВНИМАНИЕ: ПРЕЖДЕ ЧЕМ ПРИСТУПИТЬ К ЭКСПЛУАТАЦИИ КРАНА, НЕОБХОДИМО ВНИМАТЕЛЬНО ИЗУЧИТЬ НАСТОЯЩЕЕ РУКОВОДСТВО!**

Настоящее руководство по эксплуатации содержит основные сведения по устройству, управлению, эксплуатации, регулированию, уходу и хранению крана, а также технические характеристики и другие сведения, необходимые для обеспечения полного использования возможностей крана и поддержания его постоянной готовности к работе.

Руководство по эксплуатации входит в состав обязательных эксплуатационных документов, предусмотренных паспортом на кран КС-35715.

К управлению краном допускаются машинисты крана (крановщики), прошедшие специальное обучение, выдержавшие испытания в соответствующей квалификационной комиссии с обязательным участием инспектора Ростехнадзора и имеющие надлежащее удостоверение.

Для работы в качестве стропальщиков могут допускаться рабочие (такелажники, монтажники и т.п.), обученные по профессии, квалификационной характеристикой которой предусмотрено выполнение работ по строповке грузов.

**ВНИМАНИЕ: В СВЯЗИ С ТЕМ, ЧТО КОНСТРУКЦИЯ КРАНА ПОСТОЯННО СОВЕРШЕНСТВУЕТСЯ, ВОЗМОЖНЫ НЕЗНАЧИТЕЛЬНЫЕ НЕСООТВЕТСТВИЯ ЭЛЕМЕНТОВ КРАНА ТЕКСТУ НАСТОЯЩЕГО РУКОВОДСТВА, НЕ ВЛИЯЮЩИЕ НА ЭКСПЛУАТАЦИЮ И УЧИТЫВАЮЩИЕСЯ ПРИ ОЧЕРЕДНОМ ПЕРЕИЗДАНИИ!**

Если при изучении настоящего Руководства Вы обнаружите ошибки или у Вас будут другие предложения и указания, обращайтесь на предприятие-изготовитель по адресам, приведенным в конце настоящего раздела.

Принятые в настоящем Руководстве по эксплуатации термины соответствуют принятым в Правилах устройства и безопасной эксплуатации грузоподъемных кранов (ПБ-10-382-00), а сокращения и условные обозначения приведены в приложении П.

Альбом чертежей быстроознашивающихся деталей приведен в приложении К настоящего Руководства.

При эксплуатации крана необходимо руководствоваться Правилами устройства и безопасной эксплуатации грузоподъемных кранов (ПБ-10-382-00)\*, а также документами, перечисленными в разделе 5 паспорта на кран.

Высокая производительность и безотказная работа крана возможны только при условии применения указанных в настоящем Руководстве рабочих жидкостей и топлива, а также правильного управления краном и его регулярного и тщательного технического обслуживания.

Периодические профилактические проверки и техническое обслуживание являются самым надежным методом поддержания крана в рабочем состоянии. Определение на ранней стадии и устранение небольших неисправностей, а также немедленная замена изношенных деталей предотвращают время простоя крана и уменьшают затраты на эксплуатацию крана. Применение рекомендованных заменителей рабочей жидкости уменьшает сроки их замены в два раза. Необходимо своевременно заменять зимние марки рабочей жидкости на летние и наоборот, с отметкой в паспорте крана.

**ВНИМАНИЕ: ПРЕДПРИЯТИЕ-ИЗГОТОВИТЕЛЬ НЕ НЕСЕТ ОТВЕТСТВЕННОСТИ ПО ПРЕТЕНЗИЯМ, ВОЗНИКШИМ НА ОСНОВЕ НЕПРАВИЛЬНОГО ИСПОЛЬЗОВАНИЯ И ОБСЛУЖИВАНИЯ КРАНА, НАРУШЕНИЙ ПРИ ЭКСПЛУАТАЦИИ, А ТАКЖЕ НЕДОСТАТОЧНОГО ТЕХНИЧЕСКОГО УХОДА!**

Помните, что Ваша безопасность и готовность крана к работе зависят от полноты соблюдения и выполнения указаний настоящего Руководства по эксплуатации.

По всем вопросам, связанным с конструкцией крана, эксплуатационной документацией на него, оформлением дубликатов паспортов на краны, приобретением каталогов деталей и сборочных единиц на краны, руководств по эксплуатации и другой технической документации необходимо обращаться в конструкторский отдел предприятия-изготовителя:

**Тел.: +7(4932) 29-17-89, 24-86-06**

**Факс: +7(4932) 29-19-29**

Гарантии предприятия-изготовителя указаны в «Сервисной книжке», входящей в комплект эксплуатационных документов крана. Перечень сервисных центров приведен в Приложении Л настоящего Руководства.

Уполномоченным по рассмотрению рекламационных претензий является Департамент сервиса и качества. По всем вопросам предъявления необоснованного отклонения или не рассмотрения рекламационных претензий обеспечения запасными частями обращаться в Департамент сервиса и качества (г. Москва):

**Тел.: +7(495) 741-01-57**

**Факс: +7(495) 741-01-23**

**E-mail: [service@nams.ru](mailto:service@nams.ru)**

**WEB: <http://www.ivmarka.ru>**

\* При эксплуатации крана в Российской Федерации

**ЗАПРЕЩАЕТСЯ:**

- работа на неисправном кране;
- пребывание посторонних лиц на кране во время работы;
- работа крана с превышением грузовых характеристик;
- работа крана с режимом работы ограничителя грузоподъемности, не соответствующим режиму работы крана;
- работа крана при угле наклона крана больше  $1,5^\circ$  с учетом наклона конструкции от поднимаемого груза;
- работа крана в закрытых невентилируемых помещениях (из-за загазованности воздуха);
- работа крана в ночное и вечернее время без электрического освещения;
- оставлять без наблюдения работающую отопительную установку кабины крановщика;
- включать электрооборудование крана при неработающем двигателе шасси;
- выполнять крановые операции с использованием системы топливоподачи из кабины водителя;
- производить совмещение рабочих операций:
  - подъема (опускания) стрелы с подъемом (опусканием) груза;
  - вращение поворотной рамы с перемещением секции стрелы;
- выполнять ускоренный подъем (опускание) груза при однократной запасовке каната;
- пользоваться открытым огнем;
- находиться при передвижении крана в кабине крановщика или другом месте крана, кроме кабины водителя;
- на работающем кране производить крепление, смазку, регулировку, осмотр канатов и зачистку колец токосъемника;
- выполнение сварочных работ на кране с необесточенным ограничителем грузоподъемности;
- хранить на кране легковоспламеняющиеся вещества и промасленные обтирочные материалы, а также допускать их нахождение у выхлопных труб;
- применять самодельные плавкие вставки в предохранителях;
- курение и пользование огнем при заправке крана горюче-смазочными материалами (ГСМ) и при проверке уровня топлива в баках;
- проводить настройку и регулирование ограничителя грузоподъемности лицам, не имеющим специальной подготовки и удостоверения на право проведения указанных работ;
- буксировать кран за кронштейн чалки крюковой подвески. Допускается буксировку производить за кольцо, установленное на буксирном устройстве. При этом необходимо ослабить грузовые канаты до провисания крюковой подвески. Для длительной буксировки крана необходимо провести расчалку крановой подвески, снять кронштейн и закрепить буксирное устройство за палец (шкворень) шасси.
- обслуживать двигатель шасси (в том числе при длительном хранении или простое) без предварительного подъема стрелы и поворота ее в любую сторону от кабины водителя на угол не менее  $90^\circ$  от продольной оси крана.

# ЧАСТЬ 1 ТЕХНИЧЕСКОЕ ОПИСАНИЕ

## 1 ОПИСАНИЕ И РАБОТА КРАНА

### 1.1 Назначение крана

Кран автомобильный КС-35715 — полноповоротный с гидравлическим приводом, с жесткой подвеской телескопической стрелы на автомобильном шасси МАЗ-5337А2 предназначен для механизации погрузочно-разгрузочных и монтажно-строительных работ с обычными грузами.

Передвижение крана между объектами работ предусмотрено по всем видам автомобильных дорог.

Эксплуатация крана допускается в районах с умеренным климатом в интервале температур от минус 40 °С до плюс 40 °С;

Допустимые при эксплуатации крана:

- скорость ветра на высоте 10 м, не более:
  - для рабочего положения – 14 м/с;
  - для транспортного положения - 40 м/с;
- уклон рабочей площадки не более 5 % (3°);
- угол наклона крана к горизонту при работе на выносных опорах, не более 1,5°.

Хранение крана допускается на открытой площадке при температуре воздуха не ниже минус 50 °С. При более низкой температуре рекомендуется поместить кран в закрытое помещение с температурой воздуха не ниже минус 50 °С.

### 1.2 Технические характеристики крана

Таблица 1 – Технические характеристики крана

Наименование показателей	Значения
Тип крана	Стреловой автомобильный
Стреловое оборудование	Телескопическая трехсекционная стрела (основная), гусек* длиной 7 м
Длина основной стрелы, м	8-18
Максимальная грузоподъемность промежуточная (на канатах)**, т, не менее:	
- с основной стрелой длиной 8 м на выдвинутых выносных опорах в зоне 240° (по 120° от положения стрелы «назад») на вылете 3,0 м	16
- с основной стрелой длиной 18 м и гуськом на выдвинутых выносных опорах в зоне 240° на вылете 8,0 м	1,95
Максимальный груз, при котором можно выдвигать секции стрелы, т	В пределах грузовых характеристик (приложение А)

Продолжение таблицы 1

Наименование показателей	Значения
Максимальный грузовой момент, кНм (тс·м):	
- с основной стрелой длиной 8 м	470,5 (48,0)
- с основной стрелой длиной 18 м и гуськом	153,0 (15,6)
Высота подъема, м:	
- с основной стрелой длиной 8-18 м	9,1 – 18,4
- с основной стрелой длиной 18 м и гуськом	25,0
Максимальная глубина опускания крюка при шестикратной запасовке каната с основной стрелой 8 м на вылете 5,4 м, м, не менее	5,0
Вылет (минимальный – максимальный), м:	
- с основной стрелой	1,9 – 17,0
- с основной стрелой длиной 18 м и гуськом	8,0 – 17,0
Скорость подъема (опускания) груза, м/с (м/мин), не менее:	
- номинальная при шестикратной запасовке каната	0,14 (8,50)***
- номинальная при однократной запасовке каната	0,58 (35,00)***
- увеличенная (с грузом до 4,5 т) при шестикратной запасовке каната	0,28 (17,00)***
Скорость посадки, м/с (м/мин), не более:	
- при шестикратной запасовке каната	0,0033 (0,2)***
- при однократной запасовке каната	0,02 (1,2)***
Скорость передвижения крана, м/с (км/ч), не более:	
- наибольшая транспортная на горизонтальном участке прямой дороги:	
- с основной стрелой	16,7 (60,0)
- с основной стрелой и гуськом, установленным в транспортное положение	16,7 (60,0)
Время полного изменения вылета стрелы, с (мин), не менее	40,00 (0,67)***
Частота вращения, об/мин:	
- с основной стрелой с грузом	0,3 – 2,5***
- с основной стрелой длиной 18 м и гуськом	0,3 – 0,8***
Скорость выдвигания (втягивания) секций стрелы, м/мин, не более	15,0***
Преодолеваемый краном уклон, градус, не более	14,0
Наименьший радиус поворота по оголовку основной стрелы 8 м, м, не более	10,8
Положение рычага коробки передач двигателя шасси автомобиля в крановом режиме	Нейтральное
Зона работы крана по углу поворота, градус, не более:	240
Допустимая скорость ветра на высоте 10 м, м/с, не более	
- для рабочего состояния крана	14,0
- для нерабочего состояния крана (транспортное положение) на высоте 10 м	40,0



## Продолжение таблицы 1

Наименование показателей	Значения
Габаритные размеры крана в транспортном положении, м, не более:	
- длина	10,00
- ширина	2,50
- высота	3,85
Размеры опорного контура, м:	
- база опор	4,10
- расстояние между опорами	5,20
Габарит задний, м	2,67
Масса крана в транспортном положении (полная), т:	
- с основной стрелой	17,10±1,5 %
- с основной стрелой и гуськом	17,42±1,5 %
Масса конструктивная с основной стрелой, т, не более	16,45
Нагрузка осей шасси автомобиля в транспортном положении, кН (тс), не более:	
- кран с основной стрелой:	
- передняя ось	60,00 (6,12)
- задняя ось	107,64 (10,98)
- кран с основной стрелой и гуськом:	
- передняя ось	63,73 (6,50)
- задняя ось	107,05 (10,92)
Максимальная нагрузка выносной опоры на основание рабочей площадки, кН (тс), не более:	
- передней	204,5 (20,86)
- задней	162,3 (16,55)
Потребляемая в крановом режиме мощность, кВт (л.с.), не более	63,0 (86,0)
Контрольный расход топлива в транспортном режиме на 100 км пути при скорости 60 км/ч, л, не более	30,0
Контрольный расход топлива в крановом режиме, л/ч, не более	9,3
Срок службы крана до списания, лет	10,0
Полная емкость гидросистемы, л, не более	275
Восьмидесятипроцентный ресурс до капитального ремонта при условии соблюдения требований эксплуатационных документов, ч	7300
Наработка на отказ, ч, не менее	200
Оперативная трудоемкость ежемесного технического обслуживания, чел.ч, не более	0,7
Удельная суммарная трудоемкость плановых технических обслуживаний (без ежемесного), чел.ч/ч, не более	0,09

Продолжение таблицы 1

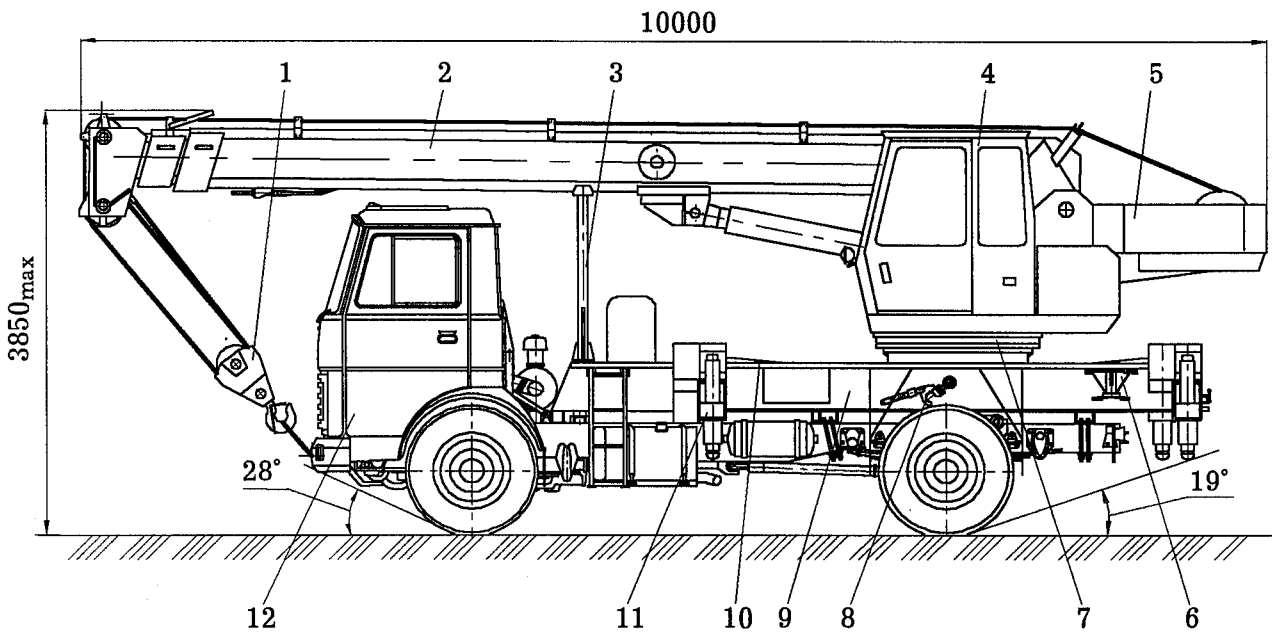
Наименование показателей	Значения
Время перевода из транспортного положения в рабочее экипажем из двух человек, мин, не более	4,0
Примечание – Грузовысотные характеристики приведены в приложениях А и Б	
* Поставляется по спец. заказу.	
** Определение термина в Правилах устройства и безопасной эксплуатации грузоподъемных кранов.	
*** Параметры указаны при оптимальной кинематической вязкости масла 15-25 сСт, при тонкости фильтрации 25 мкм. Отклонения для режимов, отличных от указанных, должны быть в пределах $\pm 15\%$ . Максимальные скорости подъема – опускания груза при однократной запасовке каната, выдвижения - втягивания секций стрелы, а также минимальное время изменения вылета стрелы ограничиваются ходом золотника гидрораспределителя.	

### 1.3 Состав крана

Основные составные части крана приведены в таблице 2.

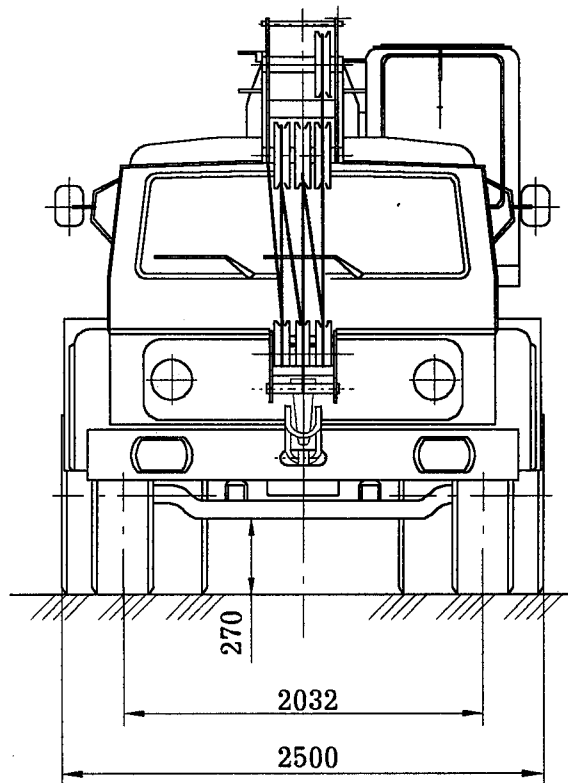
Таблица 2 – Основные составные части крана

Наименование	Количество
<i>Неповоротная часть</i>	
Автомобильное шасси	1
Рама опорная	1
Опоры выносные	4
Подпятники	4
Облицовка	1
Стойка поддержки стрелы	1
Привод насоса	1
<i>Поворотная часть</i>	
Платформа поворотная	1
Противовес	1
Кабина крановщика	1
Система обогрева кабины	1
Механизм поворота	1
Механизм подъема	1
Механизм изменения вылета	1
Механизм выдвижения стрелы	
Стреловое оборудование	1
Запасное колесо	1
<i>Опора поворотная (опорно-поворотное устройство)</i>	1
<i>Приводы управления</i>	6
<i>Электрооборудование</i>	1
<i>Гидропривод</i>	1
<i>Комплект запасных частей, инструмента и принадлежностей</i>	1



- |                        |   |                       |
|------------------------|---|-----------------------|
| 1 – подвеска крюковая; | 5 – рама поворотная;                              | 9 – рама опорная;     |
| 2 – стрела;            | 6 – подпятник;                                    | 10 – облицовка;       |
| 3 – стойка стрелы;     | 7 – опора поворотная;                             | 11 – опора выносная;  |
| 4 – кабина крановщика; | 8 – механизм блокировки<br>задней подвески шасси; | 12 – шасси автомобиля |

**Рисунок 1 - Общий вид крана в транспортном положении**



**Рисунок 2 - Общий вид крана в транспортном положении**

## 1.4 Устройство и работа крана

Общий вид крана показан на рисунках 1 и 2.

Кран состоит из несущих сварных металлоконструкций, механических, гидравлических и электрических агрегатов, конструктивно объединенных в две основные части:

- поворотная часть;
- неповоротная часть.

Неповоротная часть крана состоит из автомобильного шасси, на котором размещены опорная рама с выносными опорами, подпятники, облицовка, стойка поддержки стрелы, привод насоса, а также гидрооборудование и электрооборудование неповоротной части крана.

Поворотная часть крана состоит из поворотной платформы на которой установлены стреловое оборудование, кабина крановщика, система обогрева кабины, противовес, исполнительные механизмы, а также гидрооборудование и электрооборудование поворотной части крана. Механизмы и гидроаппаратура, расположенные на поворотной платформе, закрыты кожухом.

Соединение поворотной части крана с неповоротной осуществляется опорой поворотной (опорно-поворотным устройством). Вращение поворотной части крана осуществляется механизмом поворота.

Основное стреловое оборудование крана — телескопическая трехсекционная стрела. Возможно комплектование крана сменным стреловым оборудованием. В этом случае на стрелу (для увеличения длины до 25 м) может быть установлен неуправляемый гусек длиной 7 м. Изменение угла наклона телескопической стрелы крана выполняется механизмом изменения вылета, а выдвигание секций — механизмом выдвигания стрелы.

Грузозахватным органом на кране является крюковая подвеска. Подъем и опускание груза производятся механизмом подъема.

Органы управления исполнительными механизмами крана находятся в кабине крановщика.

Скорость выполнения крановых операций зависит от положения рукояток управления исполнительными механизмами: чем дальше рукоятки отклонены от нейтрального положения, тем выше скорость той или иной операции. Гидравлическая схема крана предусматривает также возможность повышенных скоростей движения груза.

Для управления исполнительными механизмами из кабины крановщика используются соответствующие приводы управления исполнительными механизмами, для управления двигателем шасси — привод управления двигателем, а для управления приводом насоса применен электропневматический привод.

На кране возможна как отдельная, так и совмещенная работа механизмов.

Привод механизмов крана - индивидуальный, гидравлический. Привод насоса, питающего рабочей жидкостью исполнительные механизмы крана, осуществляется от двигателя шасси.

Кинематическая схема крана показана на рисунке 3.

Описание стрелового оборудования, а также гидрооборудования и электрооборудования с приборами безопасности выделено отдельно.

## 1.5 Органы управления и приборы

Органы управления и контрольно-измерительные приборы крана расположены в кабине водителя, в кабине крановщика и на задней поперечной балке опорной рамы крана.

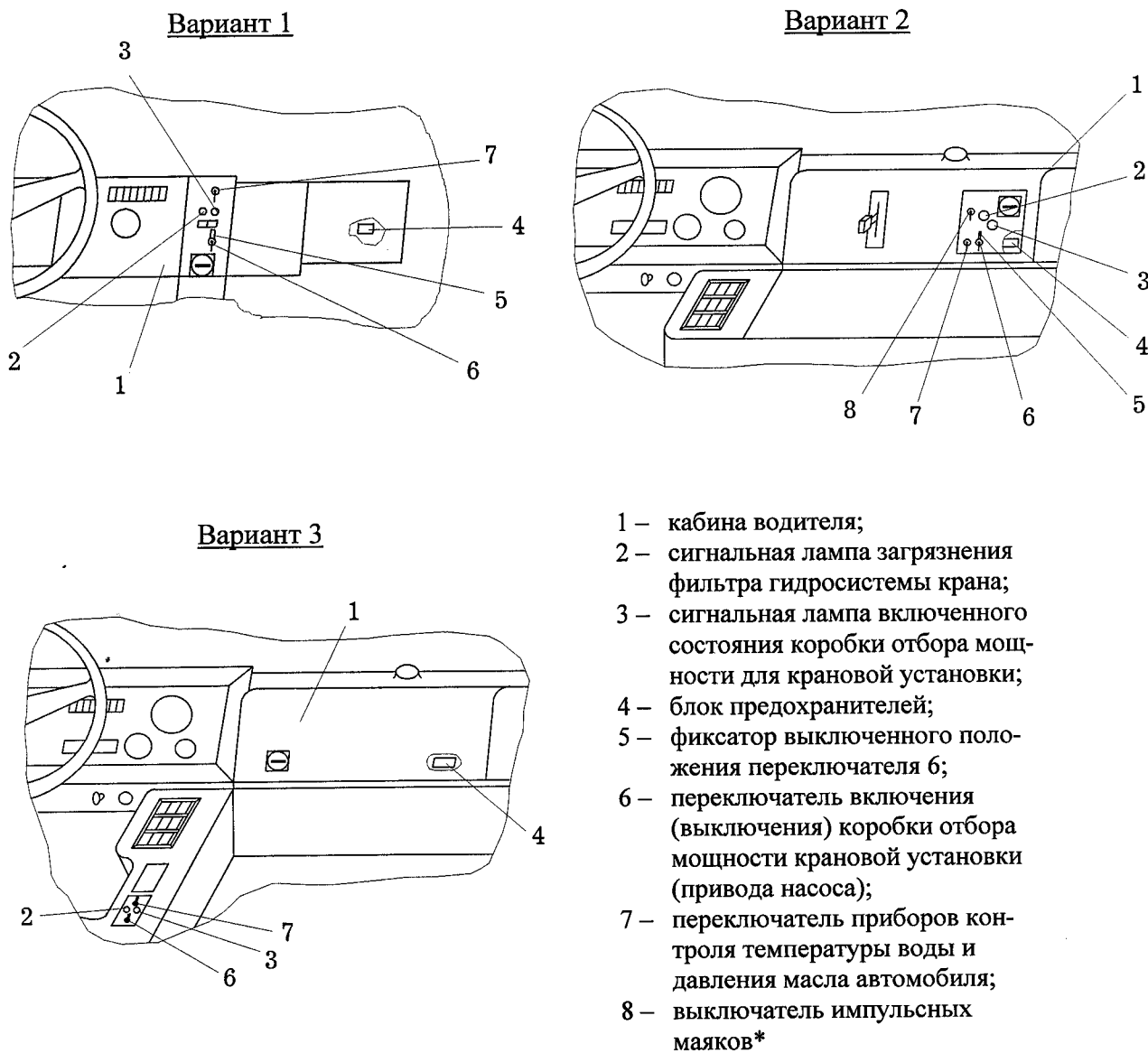


### 1.5.1 Органы управления и приборы в кабине водителя

В кабине водителя расположены органы управления и контрольно-измерительные приборы шасси и крана.

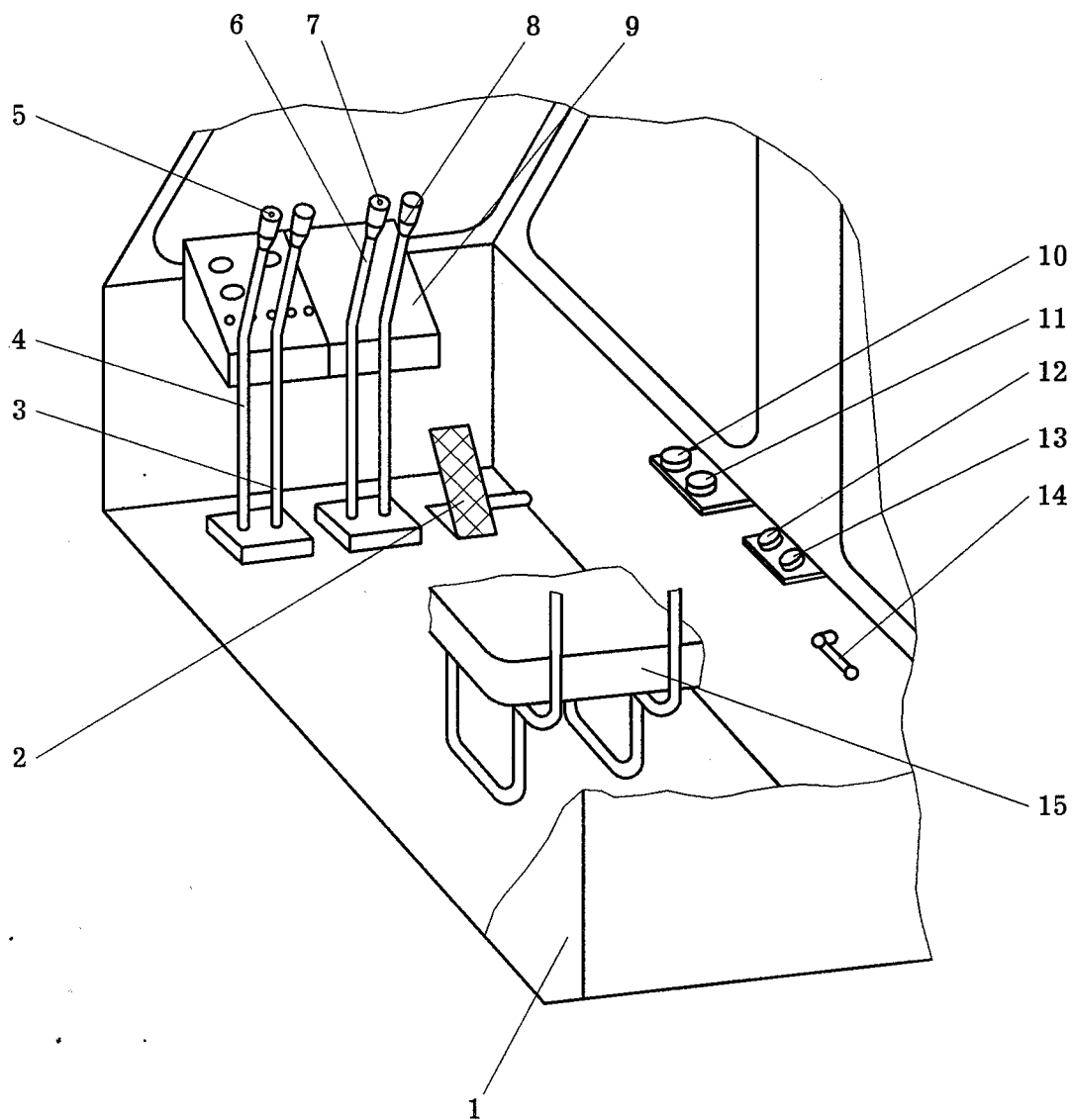
Описание органов управления и контрольно-измерительных приборов шасси приведено в Руководстве по эксплуатации на автомобили МАЗ-53371, 5551, 5337, 5433, 54331, входящем в комплект эксплуатационной документации крана.

Органы управления и контрольно-измерительные приборы крана, расположенные в кабине водителя, показаны на рисунке 4.



\* в комплекте с импульсными маяками

**Рисунок 4 – Органы управления и приборы в кабине водителя**



- |   |   |
|---|---|
| 1 - кабина крановщика;                                      | 9 - щиток приборов;   |
| 2 - педаль управления топливоподачей двигателя;             | 10 - указатель температуры рабочей жидкости в гидросистеме крана; |
| 3 - рукоятка управления секциями стрелы;                    | 11 - указатель угла наклона крана;                                |
| 4 - рукоятка управления поворотом платформы;                | 12 - манометр в напорной магистрали гидросистемы крана;           |
| 5 - кнопка включения звукового сигнала;                     | 13 - манометр в сливной магистрали гидросистемы крана;            |
| 6 - рукоятка управления грузовой лебедкой;                  | 14 - рукоятка крана затяжки крюковой подвески;                    |
| 7 - кнопка включения ускоренного подъема (опускания) груза; | 15 - сиденье  |
| 8 - рукоятка управления стрелой;                            |   |

**Рисунок 5 - Органы управления и приборы в кабине крановщика**

### 1.5.2 Органы управления и приборы в кабине крановщика

Расположение органов управления и контрольно-измерительных приборов в кабине крановщика показано на рисунках 5 и 6.

Педаля 2 (рисунок 5) управляет подачей топлива двигателя шасси и имеет три фиксированных положения:

- верхнее — соответствует минимальной частоте вращения коленчатого вала на холостом ходу двигателя шасси;
- промежуточное — соответствует оптимальной частоте вращения коленчатого вала двигателя шасси в крановом режиме;
- нижнее — соответствует максимальной частоте вращения коленчатого вала двигателя шасси в крановом режиме.

Рукоятка 3 управляет изменением длины стрелы:

- при переводе рукоятки из нейтрального положения вперед (от себя) происходит выдвигание секций стрелы;
- при переводе рукоятки из нейтрального положения назад (на себя) происходит втягивание секций стрелы.

Рукоятка 4 управляет поворотом платформы:

- при переводе рукоятки из нейтрального положения вперед происходит поворот платформы вправо;
- при переводе рукоятки из нейтрального положения назад происходит поворот платформы влево.

В рукоятке 4 установлена кнопка 5 включения звукового сигнала.

Рукоятка 6 управляет механизмом подъема:

- при переводе рукоятки из нейтрального положения вперед происходит опускание крюковой подвески;
- при переводе рукоятки из нейтрального положения назад происходит подъем крюковой подвески.

В рукоятке 6 установлена кнопка 7 включения ускоренного подъема и опускания крюковой подвески.

Рукоятка 8 управляет изменением угла наклона стрелы (вылета):

- при переводе рукоятки из нейтрального положения вперед происходит опускание стрелы (увеличение вылета);
- при переводе рукоятки из нейтрального положения назад происходит подъем стрелы (уменьшение вылета).

Рукоятка 14 имеет два фиксированных положения:

- верхнее — соответствует включению ограничителя затяжки крюковой подвески при приведении крана в транспортное положение;
- нижнее — соответствует нормальному режиму работы механизма подъема.

На щитке приборов 9 установлены блок обработки данных ограничителя грузоподъемности, контрольно-измерительные приборы и органы управления приборами освещения, отопительной установкой, вентилятором и другие, показанные на рисунке 6. Переключатели, кнопки управления и индикаторы имеют символические таблички (приложение В) и другие, которые не требуют особых разъяснений.



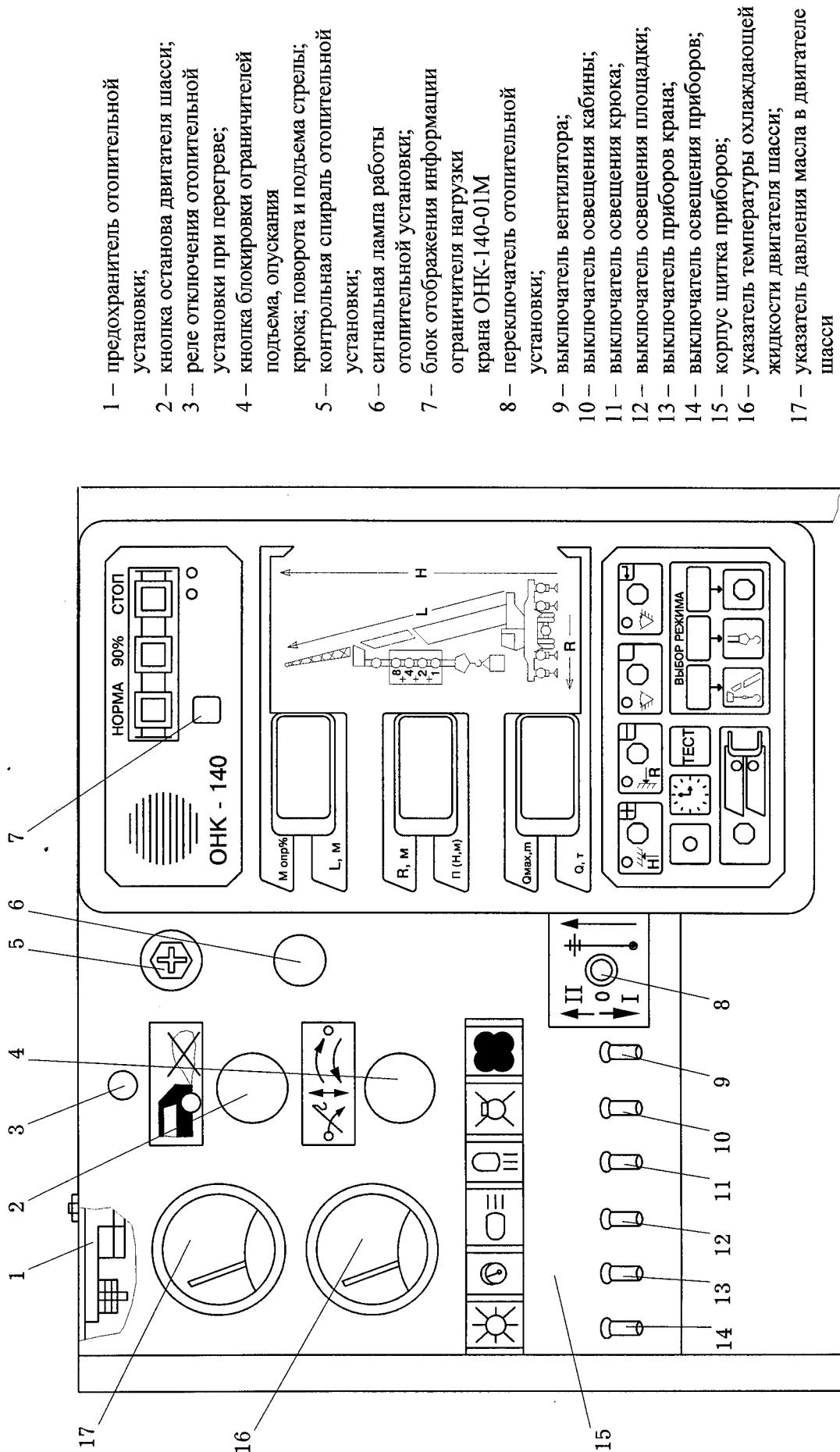
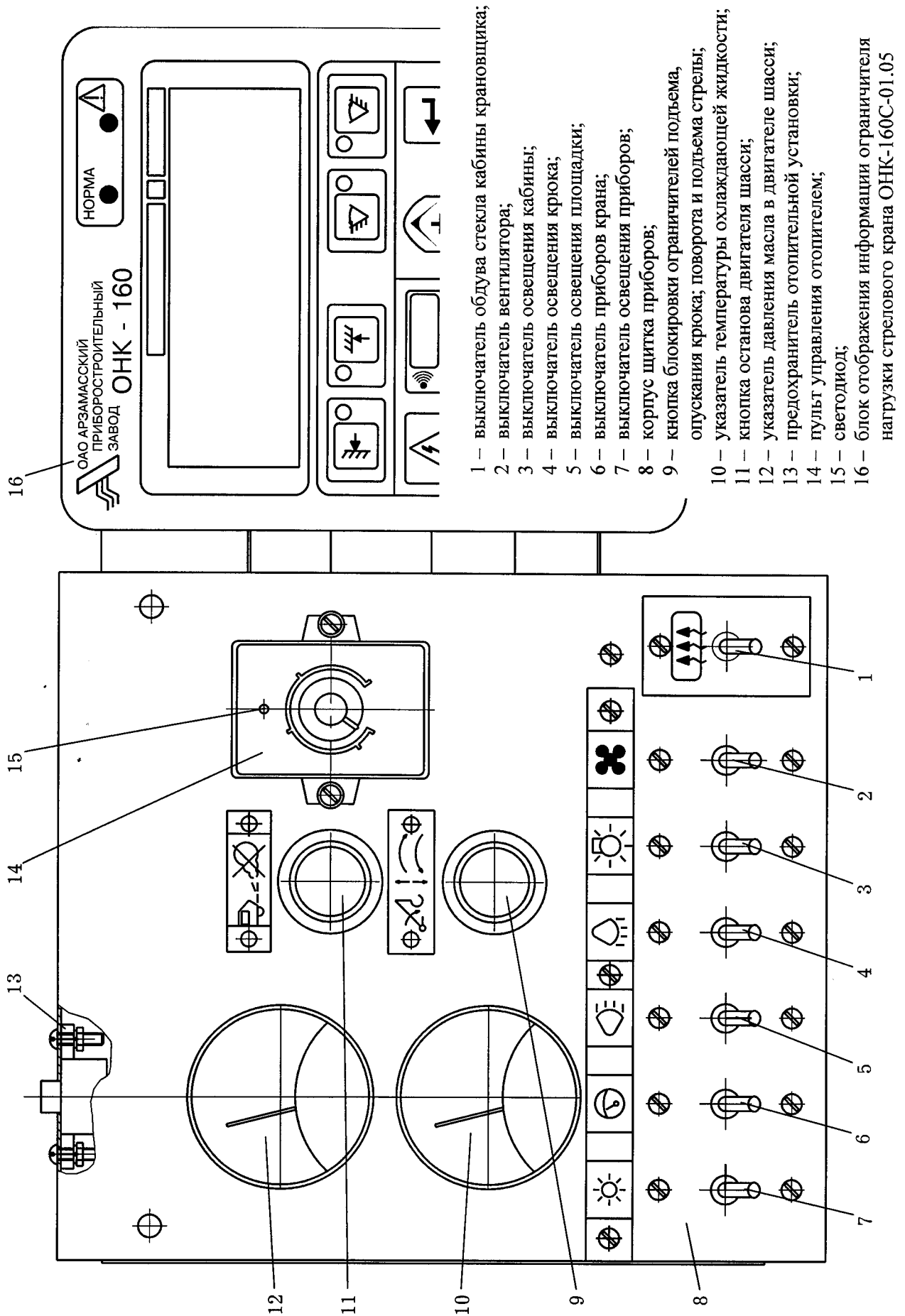


Рисунок 6 – Щиток приборов



### 1.5.3 Органы управления и приборы на опорной раме

На задней поперечной балке опорной рамы расположены:

- двухпозиционный кран 1 (рисунок 7), предназначенный для переключения потока рабочей жидкости. При установке рукоятки двухпозиционного крана в положение I поток рабочей жидкости от насоса направляется к верхнему гидрораспределителю, установленного на поворотной платформе, а при установке в положение II - к нижнему гидрораспределителю 8;

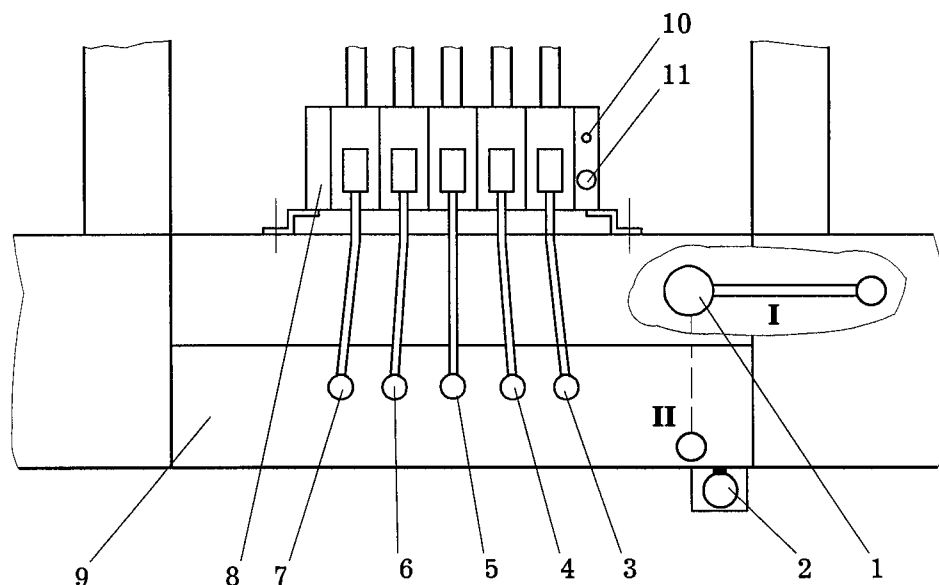
- указатель наклона 2, предназначенный для определения угла наклона крана при установке его на выносные опоры;

- гидрораспределитель 8, управляющий работой выносных опор.

При установке рукоятки двухпозиционного крана 1 в положение I поток рабочей жидкости от насоса направляется к гидрораспределителю поворотной платформы, а при установке в положение II - к гидрораспределителю опорной рамы, управляющему гидроцилиндрами выносных опор.

При переводе рукоятки 5 из нейтрального в нижнее положение происходит выдвигание всех выносных опор, а при переводе в верхнее положение - втягивание всех выносных опор.

При переводе рукояток 3, 4, 6 и 7 из нейтрального в нижнее положение происходит выдвигание штоков гидроцилиндров вывешивания крана, а при переводе в верхнее положение - втягивание штоков. Гидрораспределитель 8 позволяет производить одновременное выдвигание (втягивание) штоков нескольких гидроцилиндров вывешивания крана.



- |  |   |
|--|---|
| 1 – двухпозиционный кран;  | 6 – рукоятка управления гидроцилиндром передней левой выносной опоры; |
| 2 – указатель угла наклона;  | 7 – рукоятка управления гидроцилиндром задней левой выносной опоры;   |
| 3 – рукоятка управления гидроцилиндром задней правой выносной опоры;   | 8 – гидрораспределитель;  |
| 4 – рукоятка управления гидроцилиндром передней правой выносной опоры; | 9 – задняя поперечная балка опорной рамы;                             |
| 5 – рукоятка управления перемещением выносных опор;                    | 10 – заглушка;  |
|  | 11 – предохранительный клапан   |

**Рисунок 7 – Органы управления и приборы на опорной раме**

## **2 УСТРОЙСТВО И РАБОТА СОСТАВНЫХ ЧАСТЕЙ КРАНА**

### **2.1 Неповоротная часть**

Неповоротная часть является несущим основанием для поворотной части крана.

На опорной раме установлена опора поворотная (опорно-поворотное устройство), предназначенная для соединения неповоротной части крана с поворотной.

#### **2.1.1 Автомобильное шасси**

Описание используемого на кране автомобильного шасси приведено в Руководстве по эксплуатации на автомобили МАЗ-53371, 5551, 5337, 5433, 54331, входящем в комплект эксплуатационной документации крана.

#### **2.1.2 Рама опорная**

Опорная рама служит основанием крановой установки и представляет собой жесткую сварную конструкцию из средней части 1 (рисунок 8), выполненной в виде связанных поперечинами двух продольных балок и поперечных балок 18 для вмонтирования в них выносных опор. В средней части опорной рамы приварено опорное кольцо 3, на которое крепится опора поворотная.

В поперечные балки 18 установлены четыре выносные опоры (по две с каждой стороны рамы).

К лонжеронам шасси 2 опорная рама крепится болтами.

#### **2.1.3 Опоры выносные**

Выносные опоры предназначены для увеличения опорного контура крана в рабочем положении.

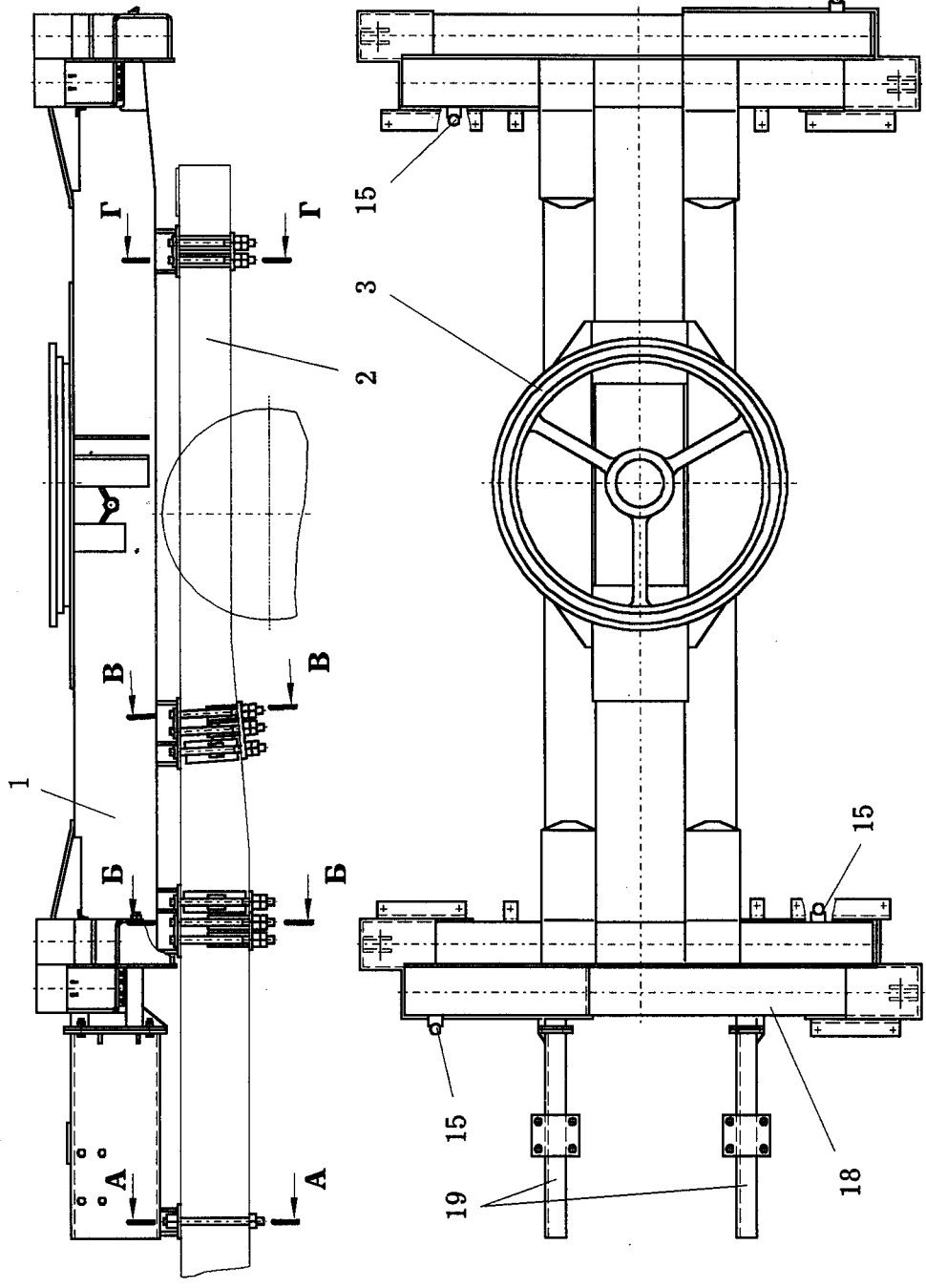
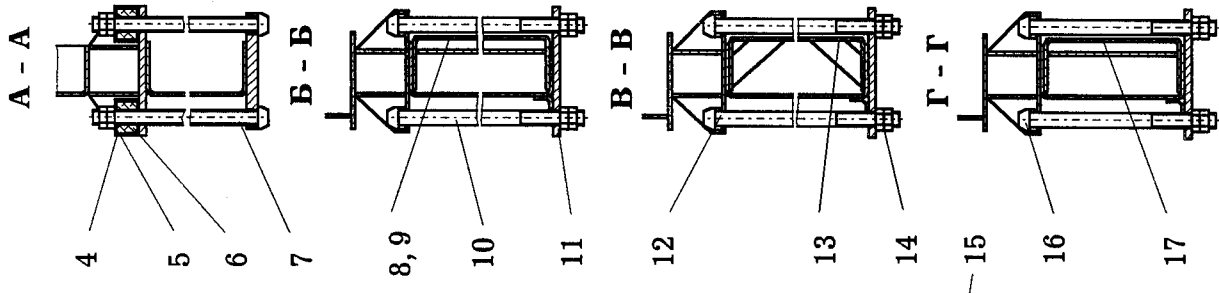
Выносная опора 3 (рисунок 9) представляет собой сварную балку коробчатого сечения, которая перемещается в поперечной балке 5 опорной рамы гидроцилиндром 4. Шток гидроцилиндра 4 закреплен шарнирно на выносной опоре, а корпус - на опорной раме.

На конце выносной опоры в обойме 2 закреплен ригелями 7 гидроцилиндр 1 вывешивания крана на выносных опорах.

Каждая опора имеет два крайних положения - полностью выдвинутое и полностью втянутое.

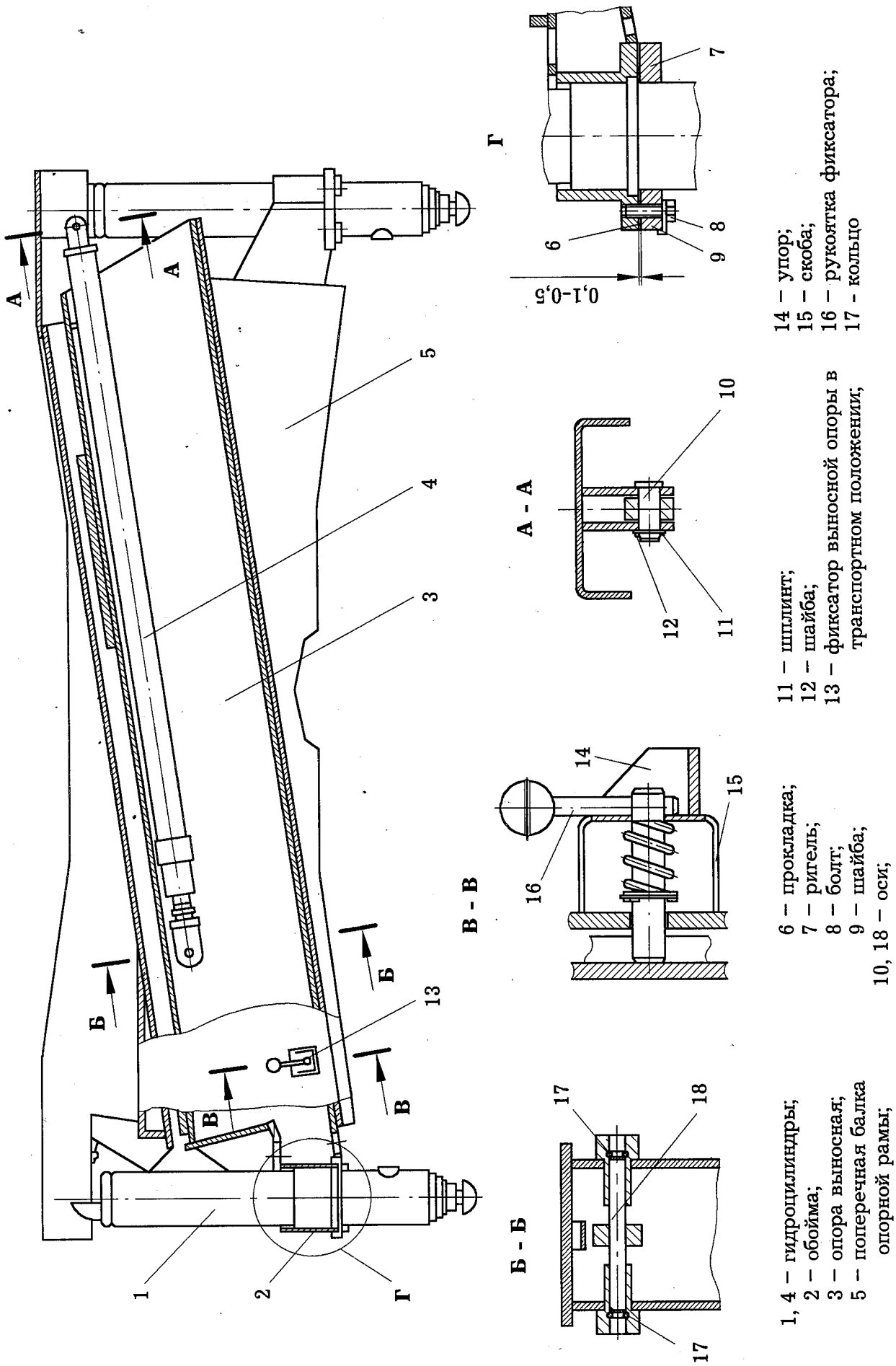
Штоки гидроцилиндров 1 оканчиваются сферической головкой, к которой крепится подпятник.

В транспортном положении выносная опора 3 для исключения самопроизвольного выдвижения стопорится фиксатором 13, для чего рукоятку 16 фиксатора необходимо установить вверх. Перед выдвижением выносных опор фиксатор необходимо выключить путем установки рукоятки фиксатора на упор 14.



- 1 - средняя часть;
- 2 - лонжерон шасси;
- 3 - опорное кольцо;
- 4 - стакан;
- 5 - шайба;
- 6 - подушка;
- 7, 10, 12, 16 - болты;
- 8, 9, 13, 17 - проставки;
- 11 - планка;
- 14 - гайка;
- 15 - фиксатор выносных опор в транспортном положении;
- 18 - поперечная балка;
- 19 - балка для стойки стрелы

**Рисунок 8 - Установка опорной рамы**



1, 4 - гидrocиллиндры;  
2 - обойма;  
3 - опора выносная;  
5 - поперечная балка опорной рамы;

6 - прокладка;  
7 - ригель;  
8 - болт;  
9 - шайба;  
10, 18 - оси;

11 - шплинт;  
12 - шайба;  
13 - фиксатор выносной опоры в транспортном положении;

14 - упор;  
15 - скоба;  
16 - рукоятка фиксатора;  
17 - кольцо

**Рисунок 9 - Опоры выносные**

#### **2.1.4 Подпятник**

Подпятники предназначены для установки под каждую из четырех гидроопор вывешивания крана в рабочем положении, что обеспечивает равномерное распределение нагрузки, передаваемой штоками гидроопор на основание рабочей площадки.

Подпятник (рисунок 10) представляет собой жесткий сварной корпус 1, в сферическое углубление которого упирается головка штока гидроцилиндра вывешивания крана при установке крана на выносные опоры.

Подпятник имеет устройство для фиксации его на штоке гидроопоры.

В транспортном положении крана подпятники крепятся с внутренней стороны облицовки опорной рамы.

#### **2.1.5 Облицовка**

Облицовка крана состоит из рифленых стальных листов, монтируемых на опорной раме в целях создания горизонтальных поверхностей для размещения людей при проведении технического обслуживания или ремонта крана, а также в эстетических целях.

Облицовочные листы крепятся болтами к опорной раме.

Для безопасного входа и выхода из кабины крановщика на облицовке крепится лестница.

#### **2.1.6 Стойка поддержки стрелы**

В транспортном положении стрела опирается на стойку поддержки, что обеспечивает фиксированное положение стрелы (отсутствие поперечного раскачивания) при перемещении или транспортировании крана.

Стойка поддержки стрелы (рисунок 11) представляет собой жесткую сварную конструкцию, которая крепится основанием к надрамнику шасси восьмью болтами.

#### **2.1.7 Привод насоса**

Привод насоса осуществляется от коробки отбора мощности, установленной на коробке передач шасси.

Насос 1 (рисунок 12) установлен на специальном кронштейне 2, закрепленном на лонжероне шасси, и соединен с коробкой отбора мощности 4 при помощи кардана 3.

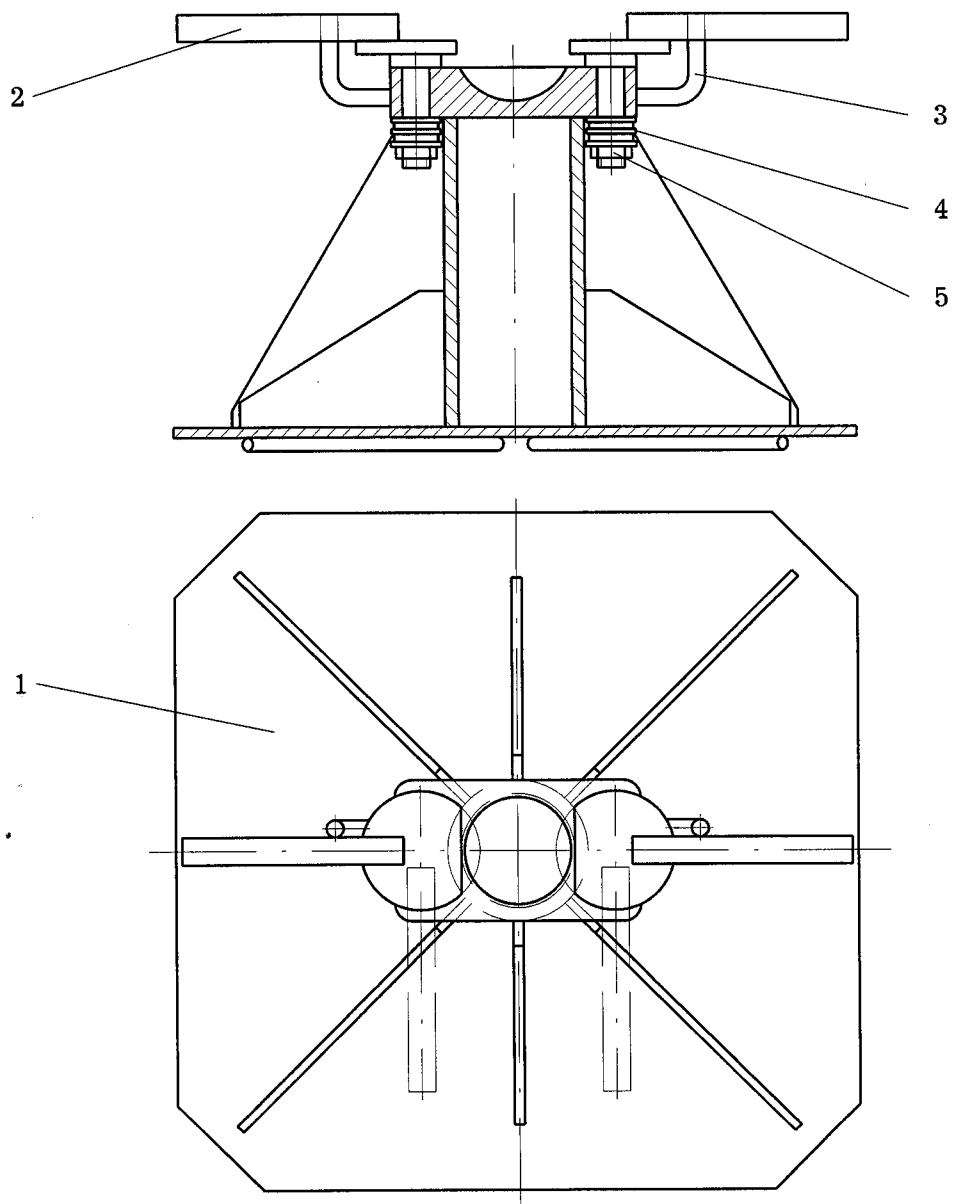
Коробка отбора мощности представляет собой одноступенчатый редуктор с цилиндрическими прямозубыми шестернями, который крепится к картеру коробки передач шасси с правой стороны болтами.

На валу 19 (рисунок 13) подвижно на шлицах установлено зубчатое колесо 15, а на оси 5 установлена шестерня 4. В крышке 10 расположен пневмоцилиндр включения коробки отбора мощности, который состоит из корпуса-крышки 10 и поршня 12 с уплотнительным кольцом 13.

При подаче в полость А сжатого воздуха из пневмосистемы шасси поршень 12 через толкатель 9, упирающийся в штифт 7, преодолевая усилие пружины 16, вводит зубчатое колесо 15 в зацепление с шестерней 4, обеспечивая передачу вращающего момента на выходной вал 19.

При соединении полости А с атмосферой зубчатое колесо 15 под действием пружины 16 выходит из зацепления с шестерней 4 и, тем самым, прекращается передача вращающего момента на выходной вал.

Смазка подшипников и шестерен производится разбрызгиванием масла, находящегося в коробке передач.

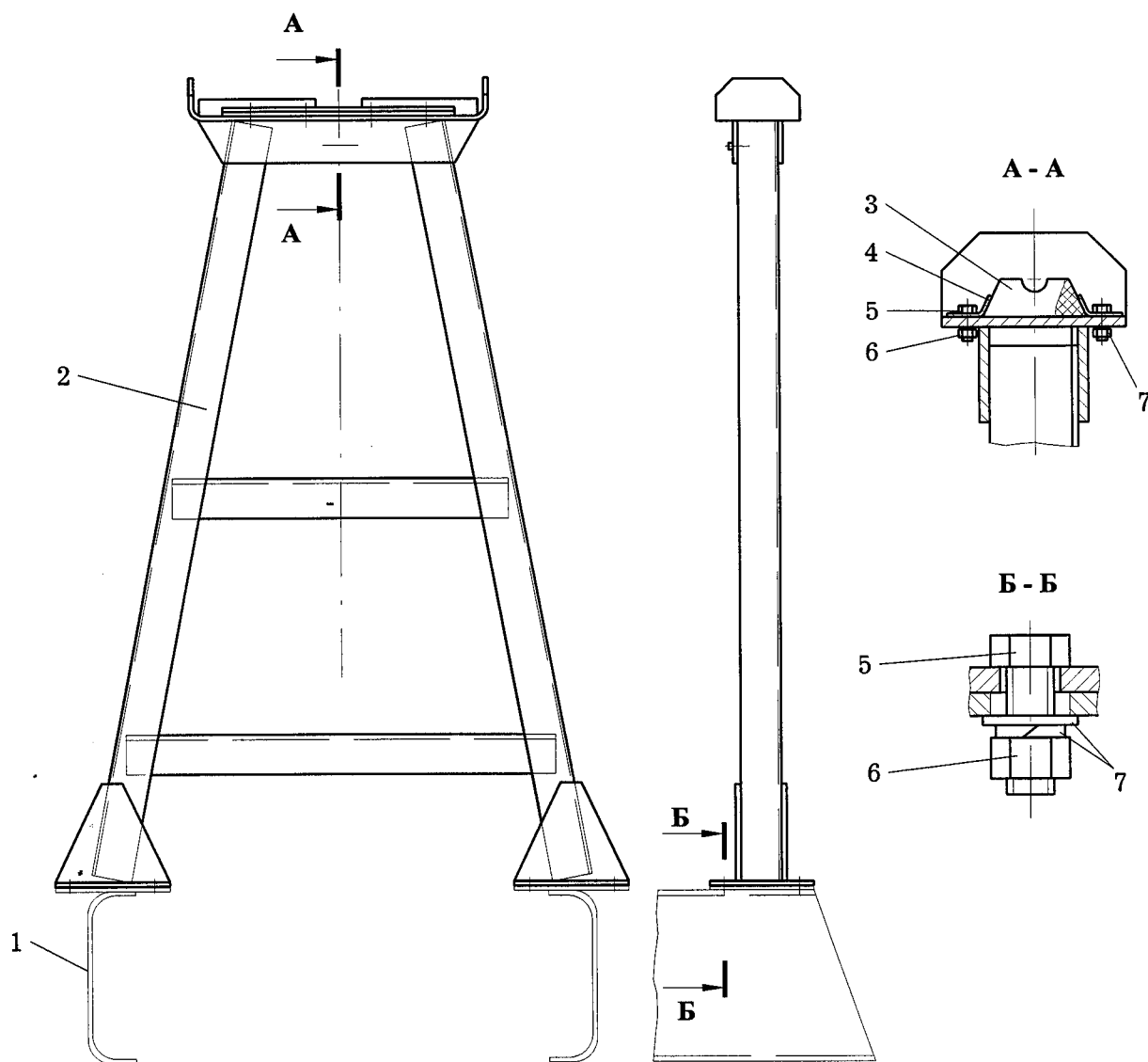


1 – корпус;  
 2 – рукоятки;  
 3 – упор;

4 – шайбы;  
 5 – гайки

**Рисунок 10 - Подпятник**

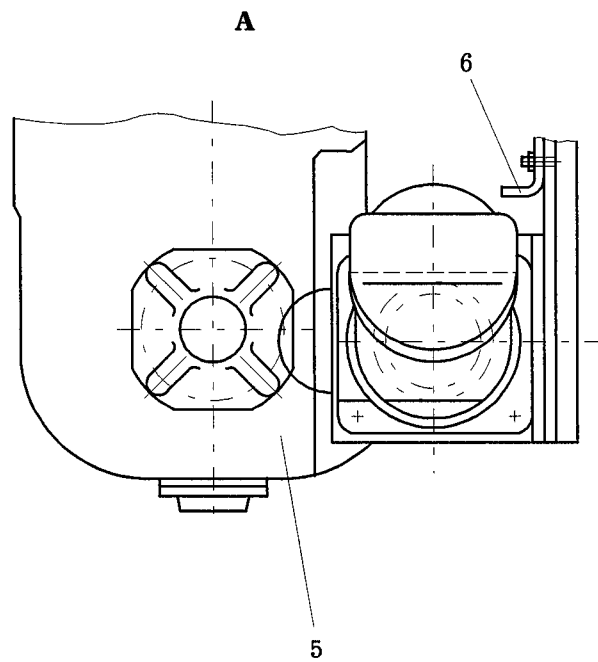
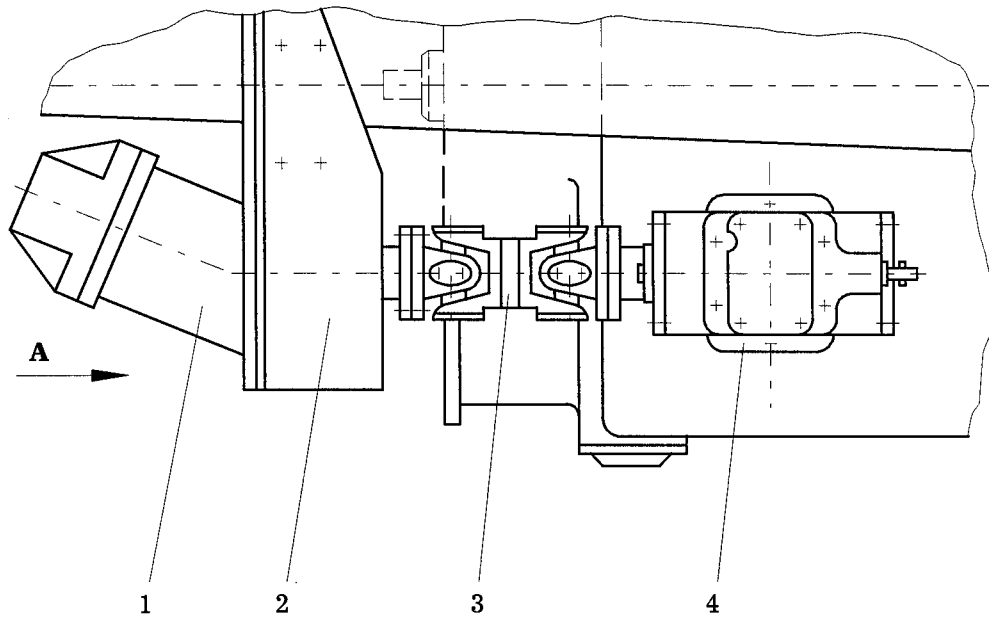




- 1 – надрамник;
- 2 – стойка;
- 3 – подушки;
- 4 – планки;

- 5 – болты;
- 6 – гайки;
- 7 – шайбы

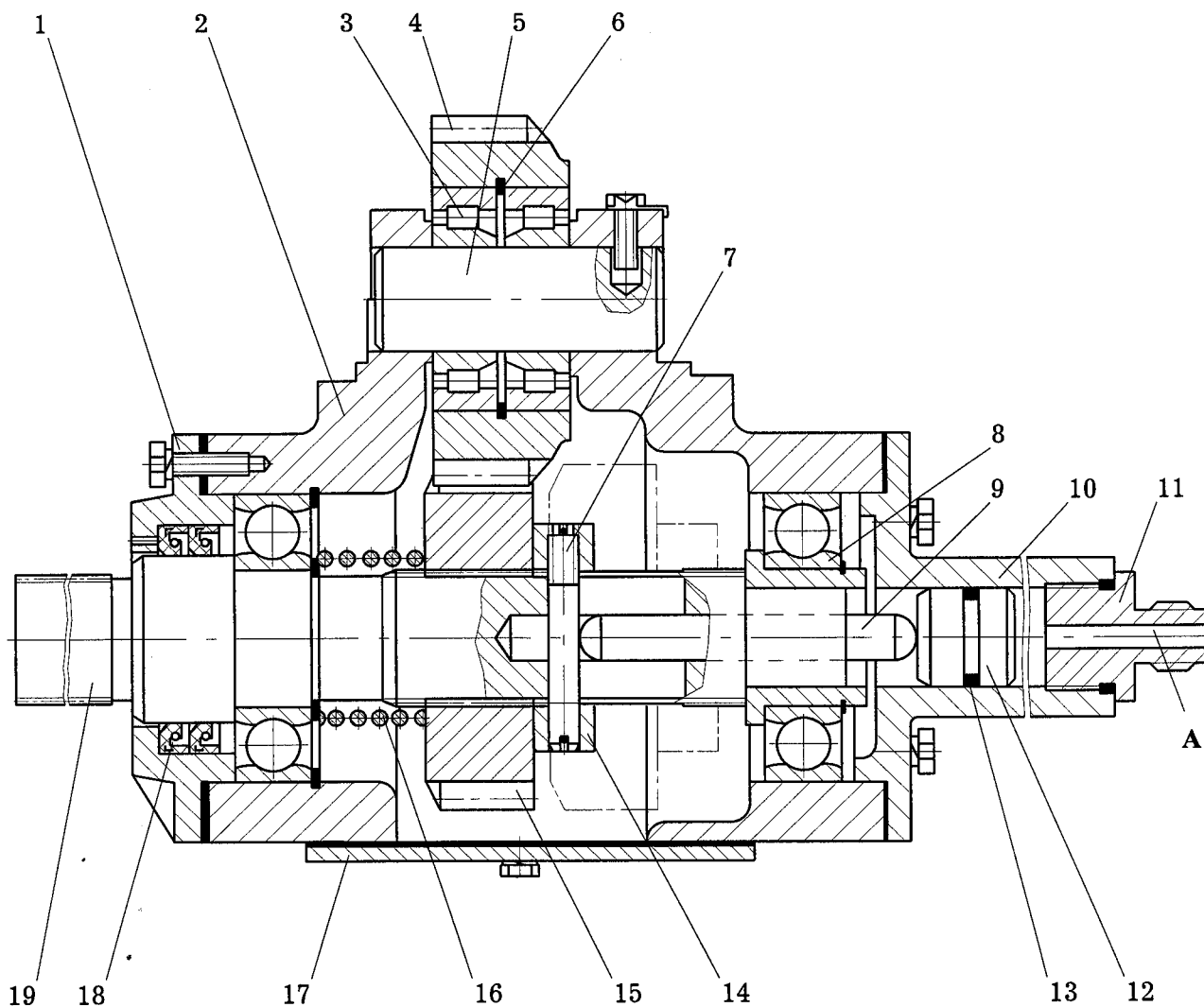
**Рисунок 11 – Стойка поддержки стрелы**



1 – насос;  
 2 – кронштейн;  
 3 – карданный вал;

4 – коробка отбора мощности;  
 5 – коробка передач автомобиля;  
 6 – лонжерон

**Рисунок 12 – Привод насоса**



- |                       |                             |                       |
|-----------------------|-----------------------------|-----------------------|
| 1 – крышка;           | 7 – штифт;                  | 14 – втулка;          |
| 2 – корпус;           | 9 – толкатель;              | 15 – колесо зубчатое; |
| 3, 8 – подшипники;    | 10 – крышка;                | 16 – пружина;         |
| 4 – шестерня;         | 11 – штуцер;                | 17 – крышка;          |
| 5 – ось;              | 12 – поршень;               | 18 – манжета;         |
| 6 – кольцо пружинное; | 13 – кольцо уплотнительное; | 19 – вал              |

Примечание – Коробка отбора мощности условно изображена во включенном состоянии

**Рисунок 13 – Коробка отбора мощности**

### 2.1.8 Противооткатные упоры

Кран комплектуется двумя противооткатными упорами, которые предназначены для установки под колеса шасси в случаях, когда кран в транспортном положении стоит на дороге, имеющей уклон. Противооткатный упор 1 (рисунок 14) представляет собой жесткую сварную конструкцию. Для удобства перемещения каждый упор имеет ручку 2. При работе крана противооткатные упоры не применяются. В транспортном положении противооткатные упоры закреплены на задней части рамы шасси рядом с инвентарными подкладками. При необходимости в применении противооткатные упоры извлекаются из своих карманов и устанавливаются под колеса шасси.

### 2.1.9 Инвентарные подкладки

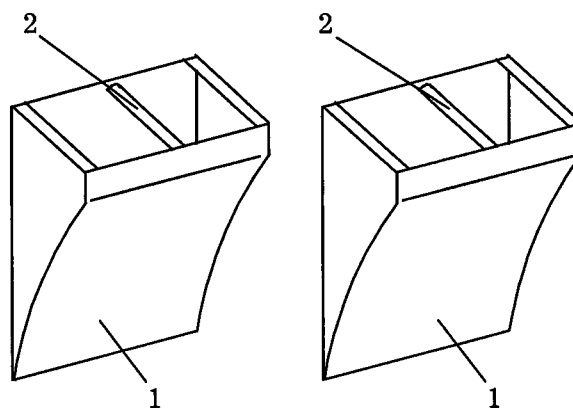
Кран укомплектован четырьмя деревянными инвентарными подкладками, которые предназначены для установки под подпятники выносных опор в тех случаях, когда требования, предъявляемые к рабочей площадке для работы крана не полностью соответствуют разделу 9 настоящего Руководства в части плотности грунта.

## 2.2 Опора поворотная (опорно-поворотное устройство)

Опора поворотная роликовая однорядная предназначена для осуществления вращения поворотной части крана относительно неповоротной, а также для передачи всех основных и дополнительных нагрузок, действующих на поворотную часть в процессе работы.

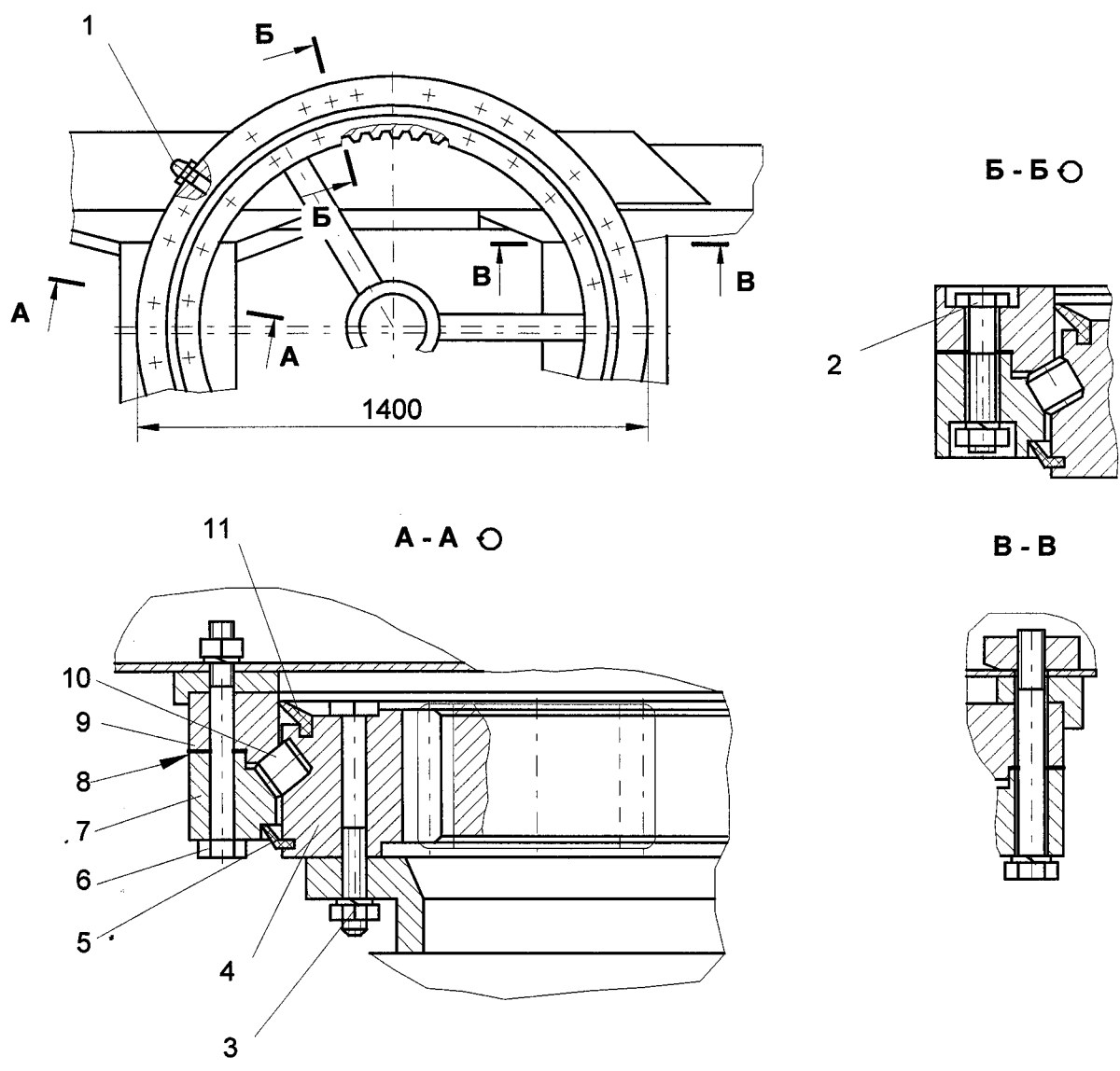
Опора состоит из двух полуобойм 7 и 9 (рисунок 15), соединенных между собой болтами, венца 4 и роликов 10, защищенных манжетами 5 и 11 от попадания пыли и других частиц. Выходная шестерня механизма поворота находится в зацеплении с венцом 4, закрепленным болтами 3 на опорной раме. Полуобоймы 7 и 9 крепятся болтами 6 к поворотной платформе.

Зазор между полуобоймами и роликами регулируется прокладками 8. Для смазки роликов и дорожек качения имеются масленки 1.



- 1 – противооткатные упоры;  
2 – ручка противооткатного упора

**Рисунок 14 – Противооткатные упоры**



- |                  |                        |                         |
|------------------|------------------------|-------------------------|
| 1 – масленка;    | 5 – манжета нижняя;    | 9 – полуобойма верхняя; |
| 2, 3, 6 – болты; | 7 – полуобойма нижняя; | 10 – ролик;             |
| 4 – венец;       | 8 – прокладка;         | 11 – манжета верхняя    |

**Рисунок 15 – Опора поворотная**

## **2.3 Поворотная часть крана**

Поворотная часть крана состоит из поворотной платформы, на которой установлены стреловое оборудование, противовес, исполнительные механизмы, кабина крановщика и система обогрева кабины.

### **2.3.1 Платформа поворотная**

Поворотная платформа является основанием поворотной части крана.

Платформа (рисунок 16) представляет собой жесткую сварную конструкцию, изготовленную из низколегированной стали.

Снизу к основанию платформы приварено кольцо для крепления опоры поворотной.

### **2.3.2 Установка запасного колеса**

Запасное колесо автомобильного шасси крепится на специальном устройстве, установленном на поворотной платформе. Это устройство обеспечивает подъем и опускание колеса с настила опорной рамы.

Запасное колесо 1 (рисунок 17) закреплено на седле 3 с помощью прижимов 5 и гаек 4. Седло 3 закреплено болтами 2 на ползуне 8, который может перемещаться вдоль стойки 7. Ползун 8 связан тросом 10 с воротком 16, который за счет контактного сопротивления вращению в храповике 13 может создавать регулируемый момент сопротивления вращению. Величина момента вращения воротка 16 в храповике 13 зависит от величины сжатия пружины 11.

Для снятия запасного колеса необходимо повернуть поворотную платформу крана на 90° влево по ходу движения крана и отвернуть болты 6. Затем ослабить гайки 12 до начала медленного опускания запасного колеса с ползуном и осторожно опустить колесо на настил опорной рамы крана. После этого отвернуть гайки 4, снять прижимы 5 и осторожно откатить колесо к кабине водителя и застропить запасное колесо и снять его на землю крановой установкой.

Установка запасного колеса на кран производится в обратной последовательности, но при этом перед подъемом ползуна 8 с запасным колесом необходимо затянуть гайки 12 до величины, когда будет отсутствовать проворачивание воротка 16 в храповике 13. Подъем ползуна 8 с колесом производится соответствующим гаечным ключом за хвостовик воротка 16 до крайнего верхнего положения ползуна 8.

### **2.3.3 Противовес**

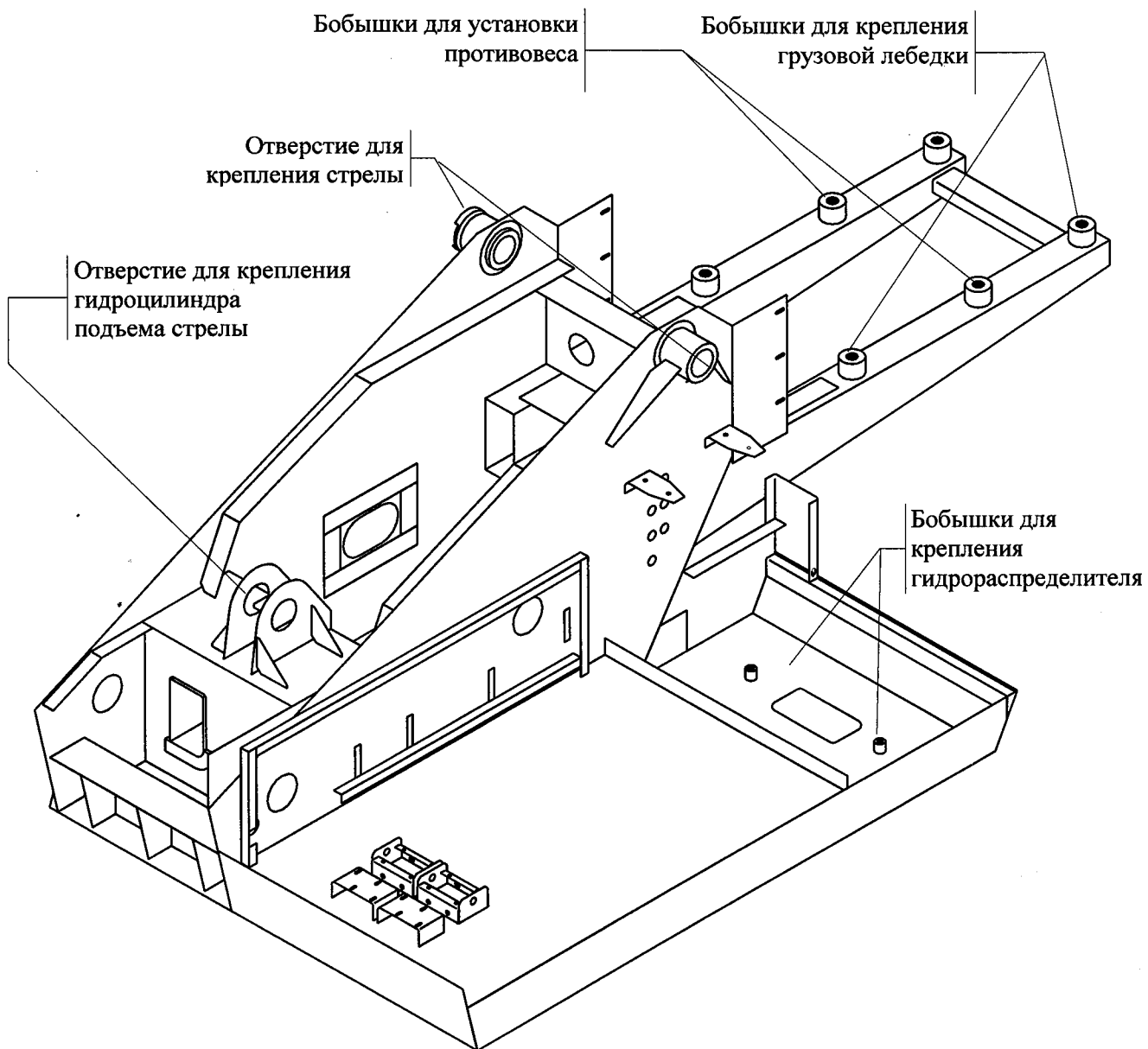
Противовес 1 (рисунок 18) предназначен для обеспечения устойчивости крана во время работы и представляет собой стальную отливку массой 196 кг, закрепленную двумя болтами на конце поворотной платформы.

### **2.3.4 Кабина крановщика**

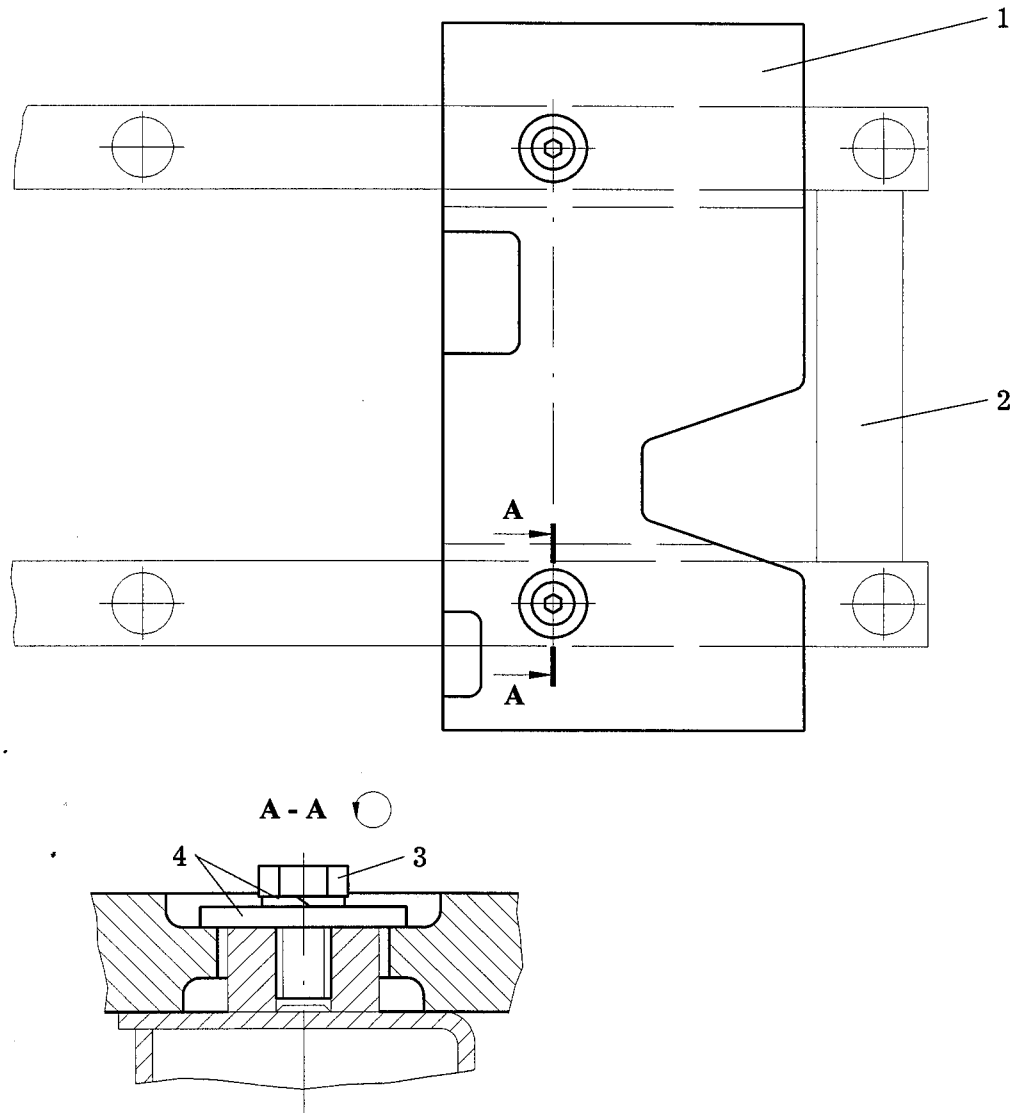
Кабина крановщика с расположенными внутри органами управления и приборами является местом управления исполнительными механизмами крана.

Кабина одноместная. Переднее и верхнее окна открываются наружу и фиксируются в крайних и в промежуточных положениях.

Кабина оборудована регулируемым сиденьем крановщика 19 (рисунок 19), замком 18, стеклоочистителем 5, светильником 7, вентилятором 4, солнцезащитным козырьком 6, термосом 15 для питьевой воды. На полу кабины имеются войлочный и резиновый коврики 13 и 14.



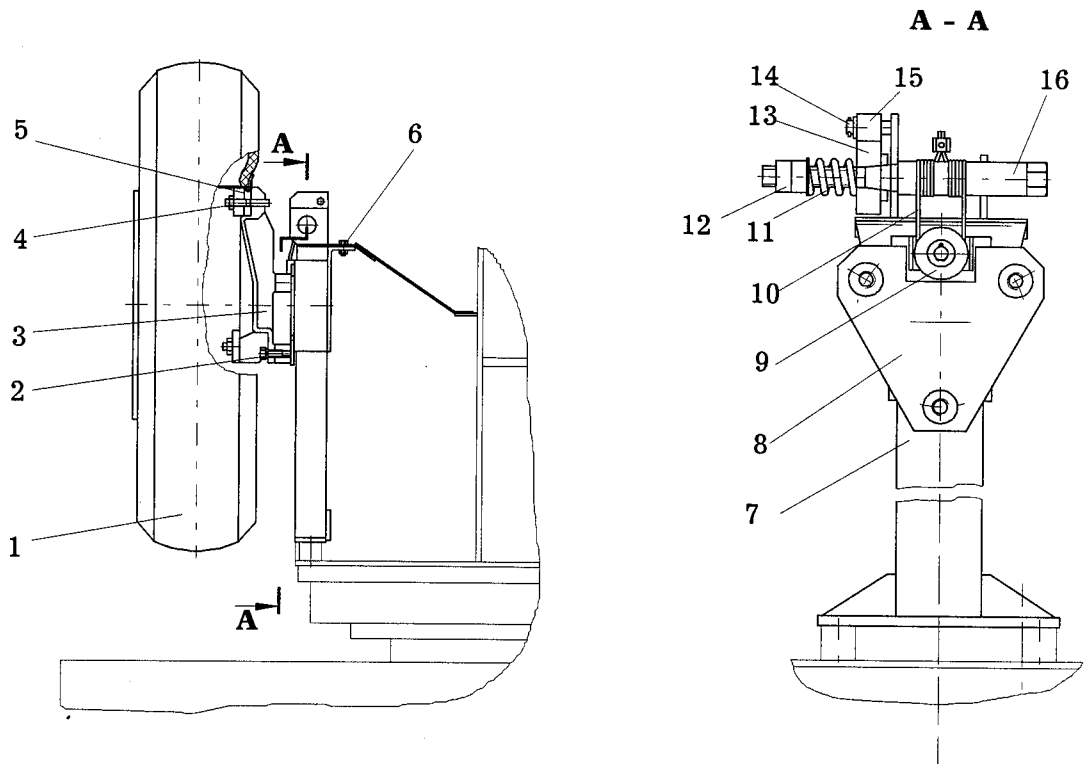
**Рисунок 16 – Платформа поворотная**



- 1 – противовес;
- 2 – платформа поворотная;
- 3 – болт;
- 4 – шайбы

**Рисунок 18 - Установка противовеса**



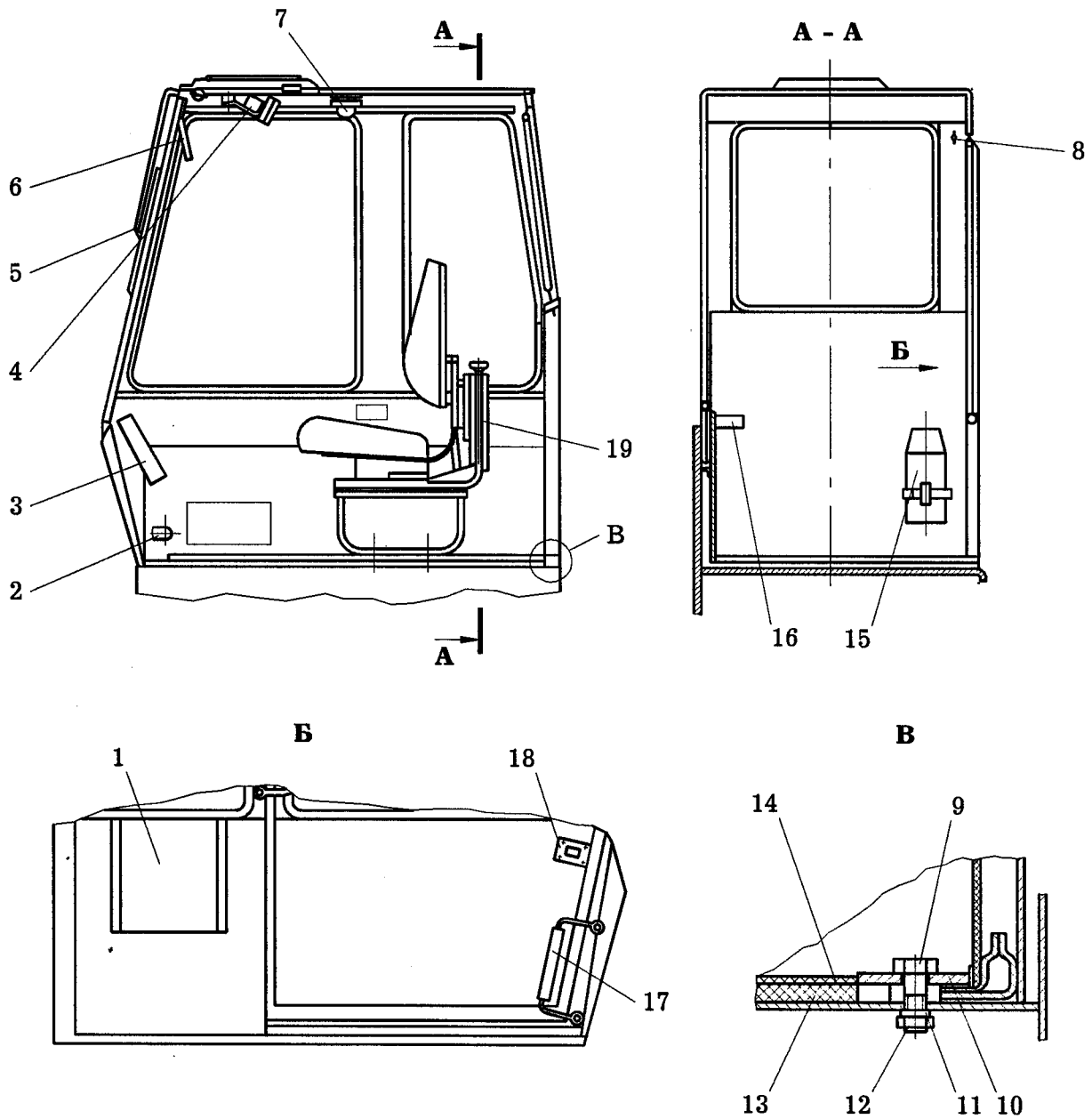


1 – запасное  
колесо;  
2, 6 – болты;  
3 – седло;  
4, 12 – гайки;

5 – прижим;  
7 – стойка;  
8 – ползун;  
9 – ролик;  
10 – трос;

11 – пружина;  
13 – храповик;  
14 – ось;  
15 – собачка;  
16 – воротник;

**Рисунок 17 – Установка запасного колеса**



- |                              |                                    |
|------------------------------|------------------------------------|
| 1 - карман для документации; | 10 - прижим;                       |
| 2 - система обогрева стекол; | 11 - шайба;                        |
| 3 - щиток приборов;          | 12 - гайка;                        |
| 4 - вентилятор;              | 13, 14 - коврики;                  |
| 5 - стеклоочиститель;        | 15 - термос;                       |
| 6 - солнцезащитный козырек;  | 16 - указатель угла наклона крана; |
| 7 - светильник;              | 17 - поручень;                     |
| 8 - крючок для одежды;       | 18 - замок;                        |
| 9 - болт;                    | 19 - сиденье                       |

**Рисунок 19 - Кабина крановщика**

### 2.3.5 Система обогрева кабины крановщика

Система обогрева кабины крановщика служит для создания комфортного микроклимата в кабине крановщика во время работы крана. Кабина обогревается отопительной установкой типа О30 или отопителем воздушным ПЛАНАР-4Д-24.

Подогретый отопителем воздух подается в кабину по воздуховоду 6 (рисунок 20). Переднее окно кабины через шланг 2 обдувается потоком теплого воздуха, забираемого из воздуховода 6 вентилятором 3. Аппаратура для включения и контроля работы отопителя выведена на щиток приборов в кабине крановщика.

Подробное описание и принцип действия отопительной установки приведено в «Отопительные установки типа О30. Инструкция по размещению на объекте» и «Отопительные установки типа О30. Руководство по эксплуатации», входящие в комплект эксплуатационной документации.

Подробное описание и принцип действия отопительной установки приведено в «Отопитель воздушный ПЛАНАР-4Д-24. Руководство по эксплуатации АДВР.010.00.00.000 РЭ», входящие в комплект эксплуатационной документации.

### 2.3.6 Механизм поворота

Механизм поворота является приводным устройством для вращения поворотной платформы крана в горизонтальной плоскости и состоит из гидромотора, редуктора и тормоза. Тип редуктора — двухступенчатый с цилиндрическими косозубыми колесами.

Корпус редуктора чугунный, разъемный. Верхняя часть корпуса 13 (рисунок 21) соединяется с нижней частью корпуса 16 болтами. К торцу корпуса 13 крепятся болтами фланец 11 и гидромотор 12. На конце вала гидромотора посажен тормозной шкив 10, зубчатый конец которого вместе с зубчатой втулкой 9 образуют зубчатую муфту. Шкив с зубчатой муфтой и деталями тормоза размещаются в верхней части корпуса, имеющего специальное окно для доступа к указанным деталям. В нижней части редуктора размещены два вала-шестерни 7 и 17, зубчатые колеса 5 и 15 и выходной вал 4.

Вращение от гидромотора через зубчатую муфту, вал-шестерню 7, зубчатое колесо 15, промежуточный вал-шестерню 17 и зубчатое колесо 5 передается на выходной вал 4 и выходную шестерню 2, которая находится в постоянном зацеплении с зубчатым венцом опоры поворотной. Все валы редуктора опираются на подшипники.

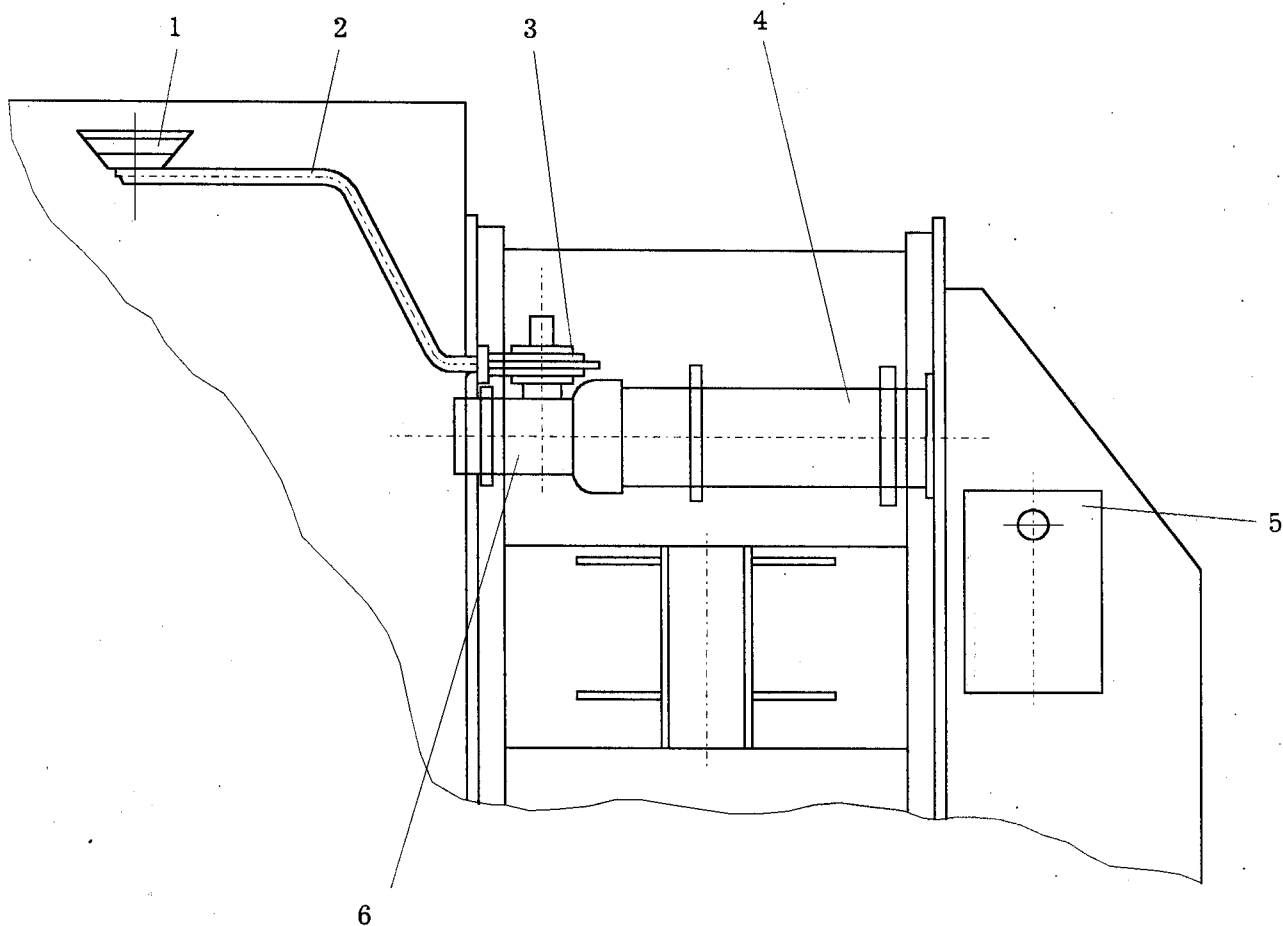
Масло в корпус редуктора заливается через отверстие, закрытое пробкой 22, а сливается через отверстие, закрытое пробкой 19. Уровень масла проверяется маслоуказателем 23. Для предотвращения течи масла из редуктора по шейке вала 4 в крышку 18 вмонтированы две манжеты 3.

Для поворота поворотной части крана вручную промежуточный вал-шестерня 17 имеет квадратный хвостовик, выведенный наружу. Поворот платформы производится вращением вала-шестерни с помощью ключа.

Тормоз механизма поворота колодочный нормально закрытый. Тормоз расположен в верхней части корпуса редуктора и состоит из колодок 32, рычагов 21 и 27, тяги 30, пружины 28 и гидроразмыкателя тормоза 24.

При включении механизма поворота рабочая жидкость поступает к гидромотору и к гидроразмыкателю 24 тормоза. Плунжеры гидроразмыкателя под давлением рабочей жидкости перемещаются и поворачивают рычаги, которые, преодолевая усилие пружины 28, отводят колодки 32 от тормозного шкива 10.

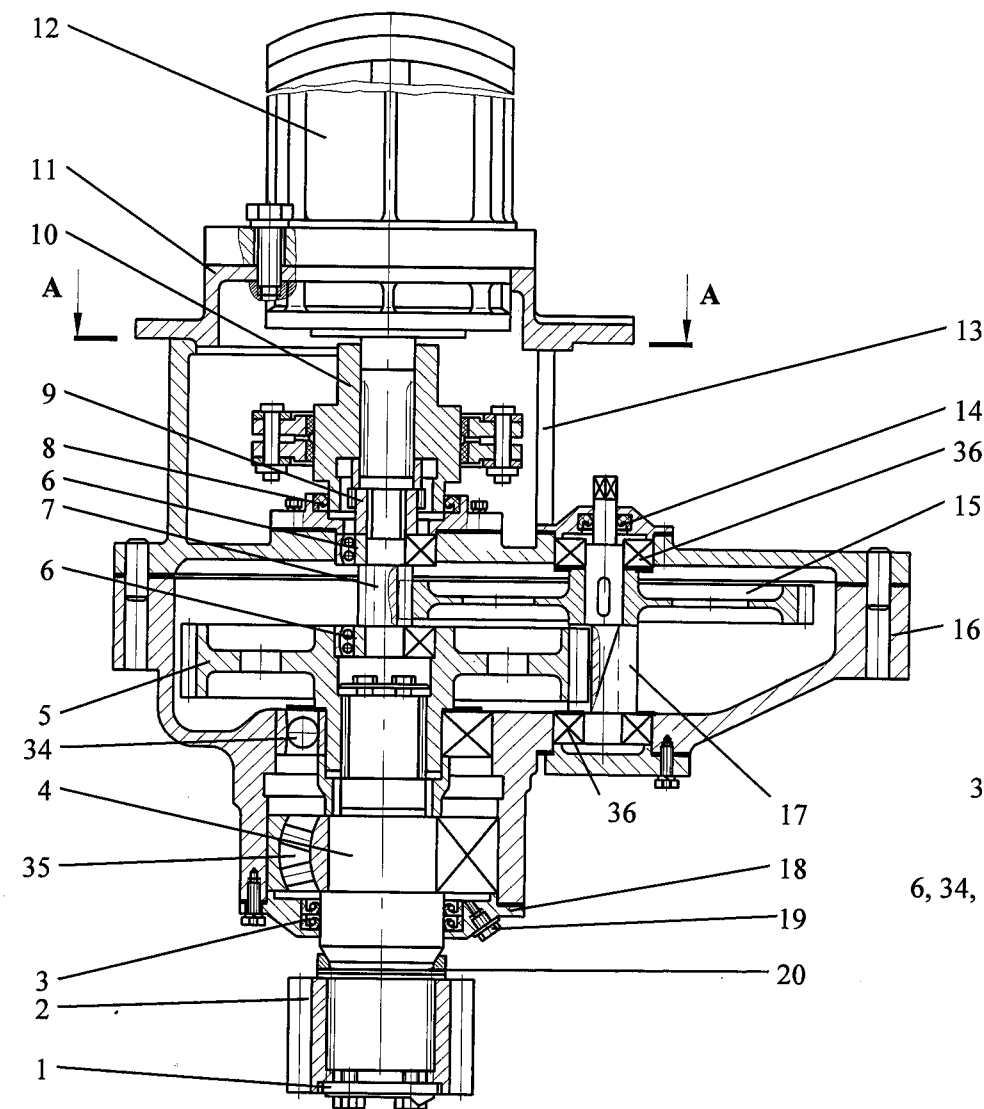
При снятии давления в гидроразмыкателе тормоза 24 пружина 28 через тягу 30 и рычаги 21 и 27 прижимает колодки 32 к тормозному шкиву 10 - тормоз включен (заторможен). Рабочая длина пружины устанавливается гайками 29. Равномерный отход колодок от шкива регулируется болтами 26. Управление механизмом поворота производится рукояткой управления поворотом платформы в кабине крановщика.



1 - насадка;  
 2 - шланг;  
 3 - вентилятор;

4 - отопительная установка;  
 5 - топливный бак;  
 6 - воздуховод

**Рисунок 20 - Система обогрева кабины**



- 1 – шайба упорная;
- 2 – шестерня;
- 3, 8, 14 – манжеты;
- 4 – вал выходной;
- 5, 15 – колеса зубчатые;
- 6, 34, 35, 36 – подшипники;
- 7, 17 – валы-шестерни;
- 9 – втулка  
зубчатая;
- 10 – шкив тормозной;
- 11 – фланец;
- 12 – гидромотор;
- 13 – верхняя часть  
корпуса;
- 16 – нижняя часть  
корпуса;
- 18 – крышка;
- 19 – пробка сливная;
- 20 – шайба  
регулирующая;
- 21, 27 – рычаги;
- 22 – пробка заливная;
- 23 – маслоуказатель;
- 24 – размыкатель  
тормоза;
- 25 – кронштейн;
- 26 – болт  
регулирующий;
- 28 – пружина;
- 29 – гайка;
- 30 – тяга;
- 31 – траверса;
- 32 – колодка;
- 33 – ось

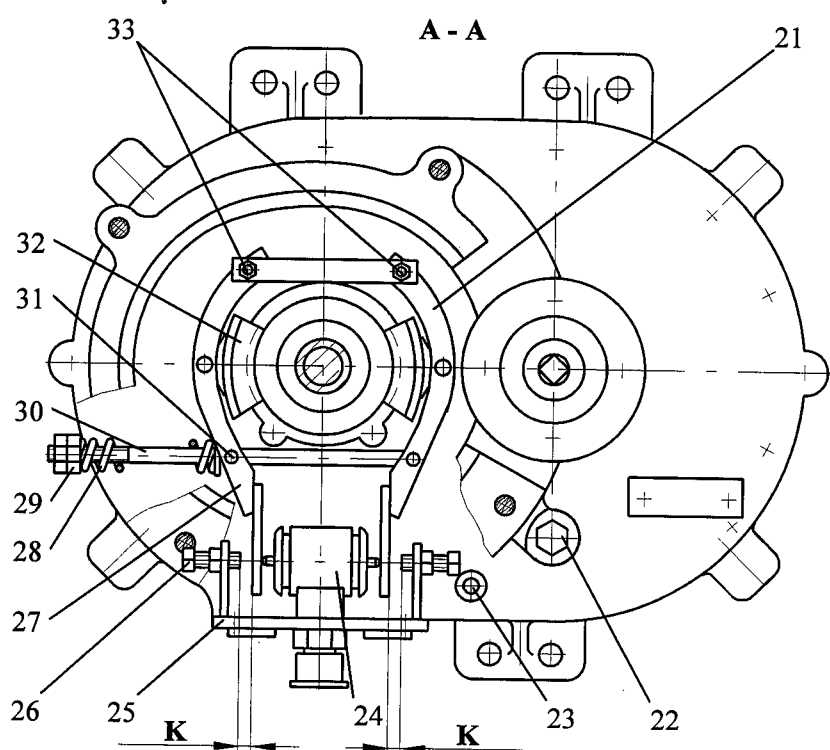


Рисунок 21 – Механизм поворота

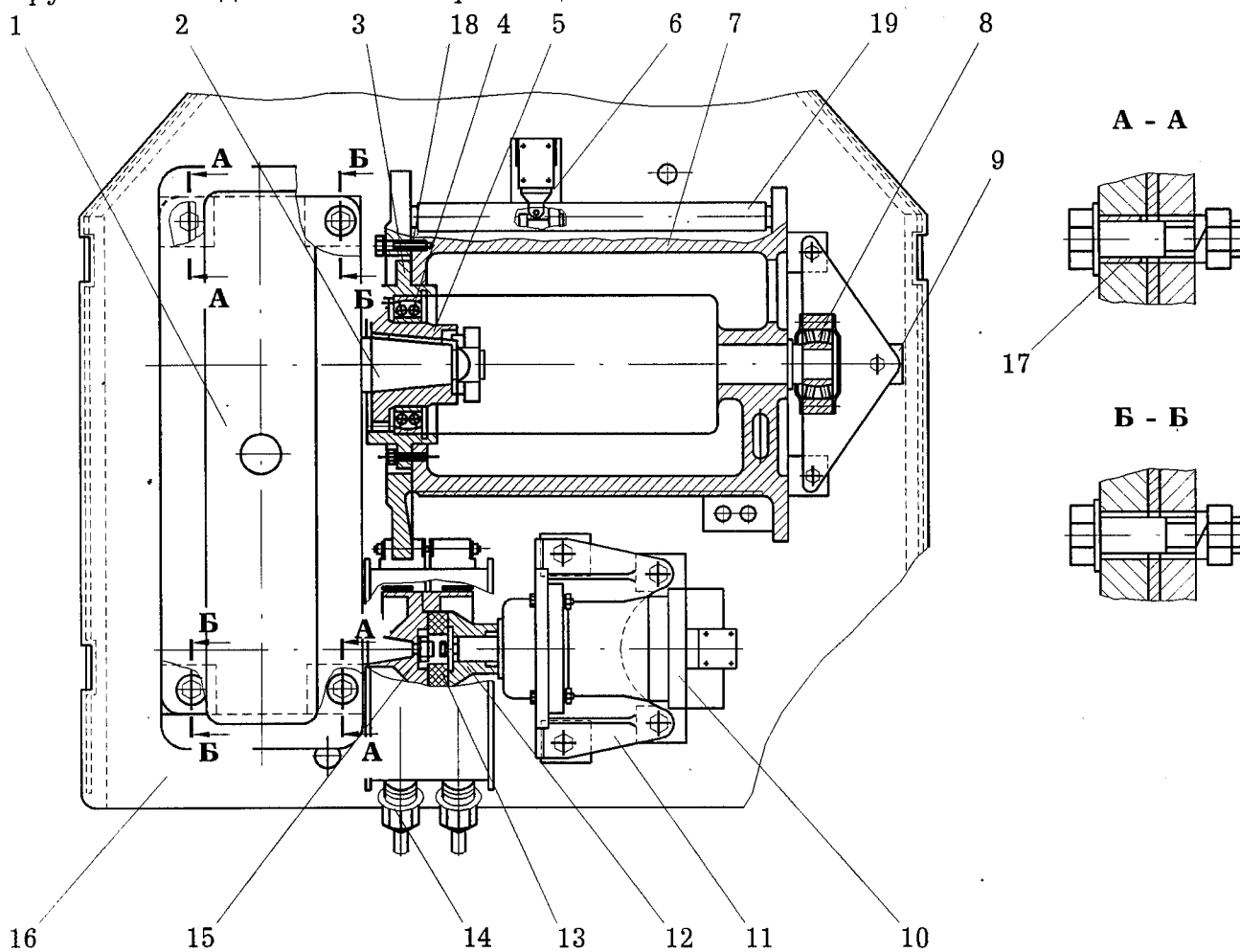
### 2.3.7 Механизм подъема

Механизм подъема является приводным устройством для подъема и опускания груза, функции которого на кране выполняет грузовая лебедка, установленная на конце поворотной платформы и состоящая из смонтированных на плите 16 (рисунок 22) гидромотора 10, двух ленточных тормозов 14, редуктора 1, барабана 7 и кронштейнов 9 и 11. На барабан лебедки, в связи с трехслойной навивкой каната, дополнительно установлен прижимной ролик.

Барабан грузовой лебедки получает вращение от вала 2 редуктора через зубчатые полумуфты 3 и 5, причем первая жестко соединена с барабаном 7. Опорами барабана являются подшипник 8, установленный в кронштейне 9, и подшипник 4, установленный на зубчатой полумуфте 5, которая насажена на вал 2 редуктора.

Передача крутящего момента от гидромотора, установленного на кронштейне 11, к редуктору осуществляется упругой муфтой со звездочкой 13. Тормозной шкив 15 установлен на быстроходном валу редуктора и является полумуфтой.

Управление механизмом подъема производится рукояткой управления грузовой лебедкой в кабине крановщика.



- |  |                     |                        |
|--|---------------------|------------------------|
| 1 – редуктор;                          | 7 – барабан;        | 14 – тормоз ленточный; |
| 2 – вал;                               | 9, 11 – кронштейны; | 15 – шкив тормозной;   |
| 3, 5 – полумуфты зубчатые;             | 10 – гидромотор;    | 16 – плита;            |
| 4, 8 – подшипники;                     | 12 – полумуфта;     | 17 – втулка;           |
| 6 – ограничитель<br>глубины опускания; | 13 – звездочка;     | 18 – болт;             |
|  |                     | 19 – ролик прижимной   |

Рисунок 22 - Лебедка

### 2.3.7.1 Тормоз ленточный

На лебедке установлены два ленточных, нормально закрытых тормоза, предназначенные для создания тормозного момента при останове механизма.

Тормоз состоит из тормозной ленты 7 (рисунок 23) с фрикционной накладкой 8, рабочей тормозной пружины 4, кронштейна 11, гидроразмыкателя 12.

Тормоз размыкается только при включении привода лебедки. Растормаживание осуществляется гидроразмыкателем, к которому подводится давление рабочей жидкости одновременно с подачей к гидромотору.

Ручное растормаживание осуществляется с помощью монтажки за скобу 16.

Провисание ленты устраняется регулировочным болтом 10.

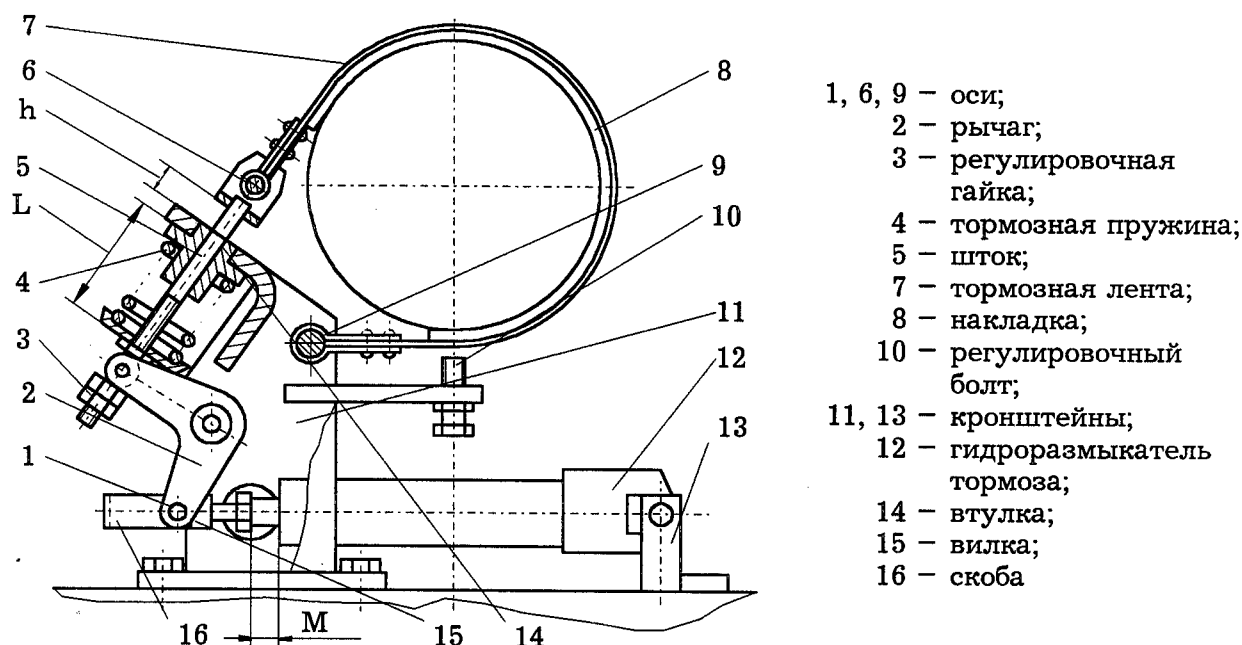


Рисунок 23 - Тормоз ленточный

### 2.3.7.2 Редуктор

Редуктор служит для получения необходимой частоты вращения барабана лебедки и увеличения крутящего момента на барабане.

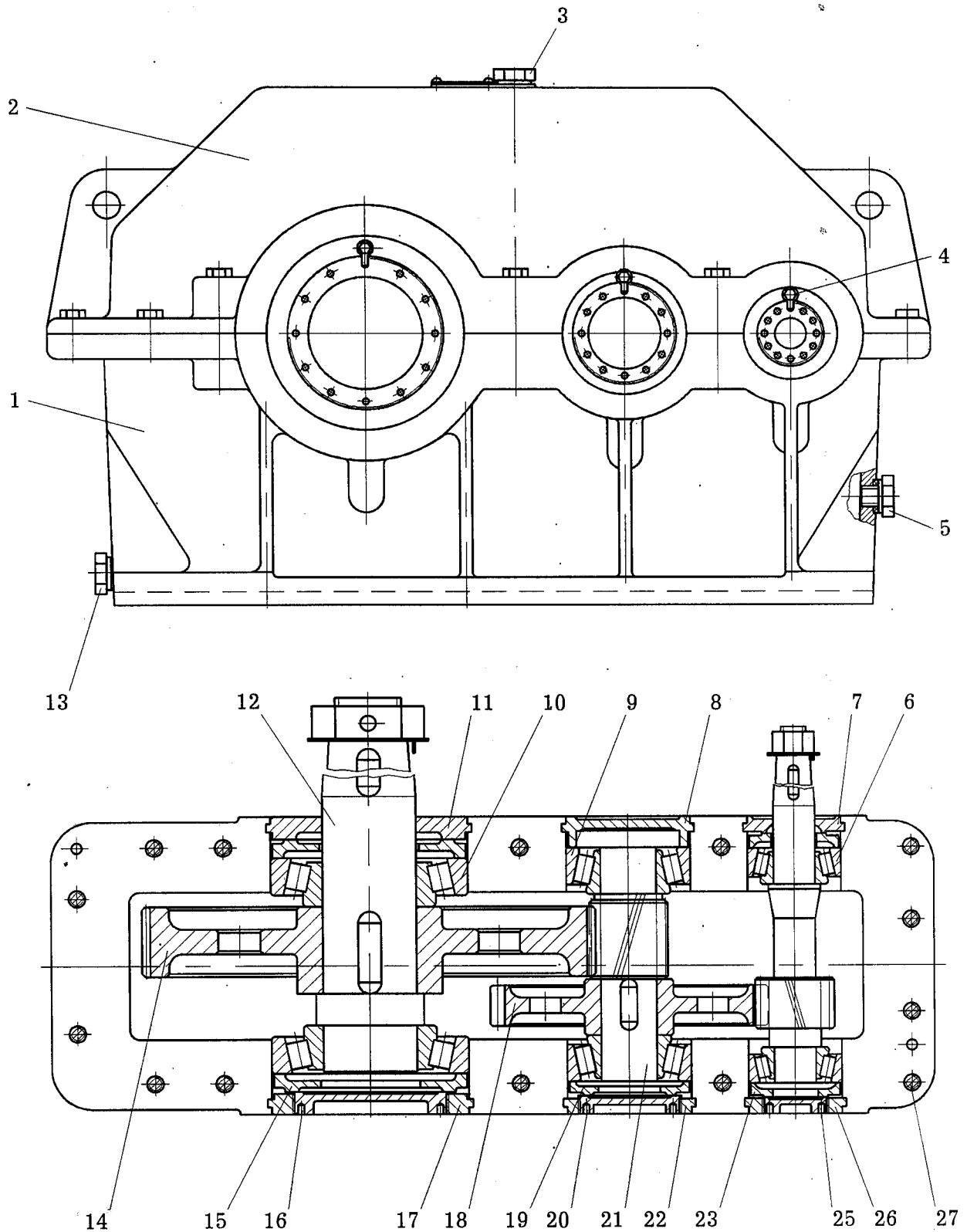
Тип редуктора — зубчатый, цилиндрический, двухступенчатый, узкий, горизонтальный.

Для облегчения съема крышки 2 (рисунок 24) на передней или задней полке корпуса 1 редуктора имеется отверстие под отжимной болт. В качестве отжимного болта использовать один из снятых болтов 27 редуктора.

Опорами для валов служат конические подшипники 6, 9, 10.

Снаружи подшипники закрыты закладными крышками 7, 8, 11, 17, 22 и 26, входящими своими кольцевыми выступами в соответствующие канавки в расточках корпуса и крышки редуктора.

В крышке имеется отверстие с пробкой 3 для заливки масла, а в корпусе — два отверстия с пробками 5 и 13 для контроля уровня масла и слива соответственно.



- |                                |                                    |
|--------------------------------|------------------------------------|
| 1 - корпус;                    | 12 - выходной вал;                 |
| 2 - крышка;                    | 14, 18 - зубчатые колеса;          |
| 3, 13 - пробки;                | 15, 19, 23 - шайбы нажимные;       |
| 4 - замок;                     | 16, 20, 25 - регулировочные винты; |
| 5 - контрольная пробка;        | 21, 24 - валы-шестерни;            |
| 6, 9, 10 - подшипники;         | 27 - болт                          |
| 7, 8, 11, 17, 22, 26 - крышки; |                                    |

**Рисунок 24 - Редуктор**



### 2.3.7.3 Прижимной ролик

Для правильной укладки каната при навивке его на барабан, а также для предотвращения спадания каната с барабана при опускании крюковой подвески без груза, лебедка оборудована прижимным роликом.

Прижимной ролик состоит из роликов 3 и 6 (рисунок 25) соединенными с осью 7, которая вращается в подшипниках 4 и 5.

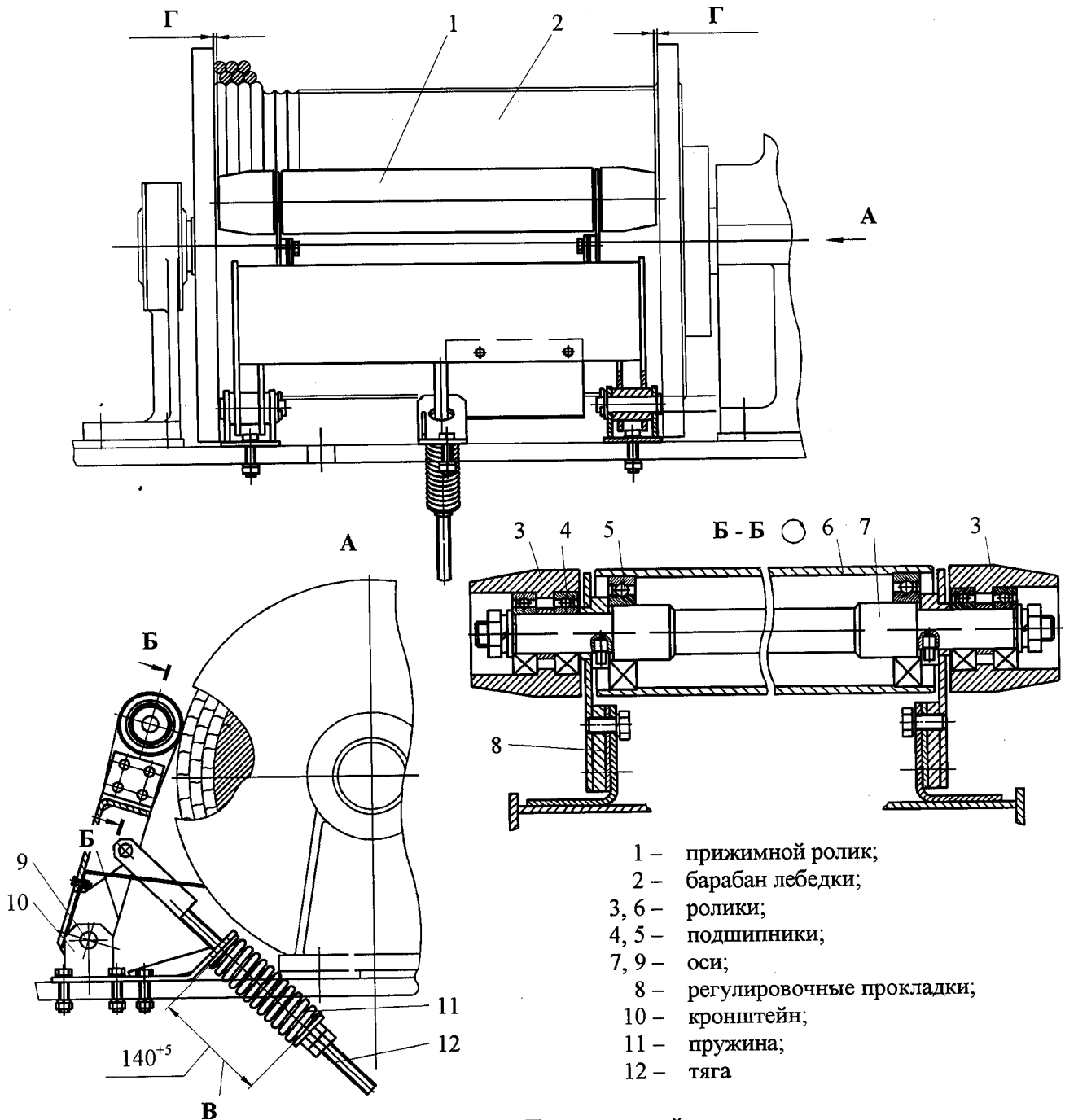
С помощью тяг 12 и пружин 11 ролик постоянно прижат к виткам каната на барабане.

Для нормальной работы прижимного ролика необходимо обеспечить:

- симметричное расположение прижимного ролика относительно реборд барабана.

Разность размеров Г не должна превышать 2 мм. Симметричную установку обеспечить набором регулировочных прокладок 8;

- сжатие пружин 11 осуществлять до размера В, равного  $140^{+5}$  мм, при трехслойной навивке каната на барабан.



- 1 – прижимной ролик;
- 2 – барабан лебедки;
- 3, 6 – ролики;
- 4, 5 – подшипники;
- 7, 9 – оси;
- 8 – регулировочные прокладки;
- 10 – кронштейн;
- 11 – пружина;
- 12 – тяга

Рисунок 25 – Прижимной ролик

### 2.3.8 Механизм изменения вылета

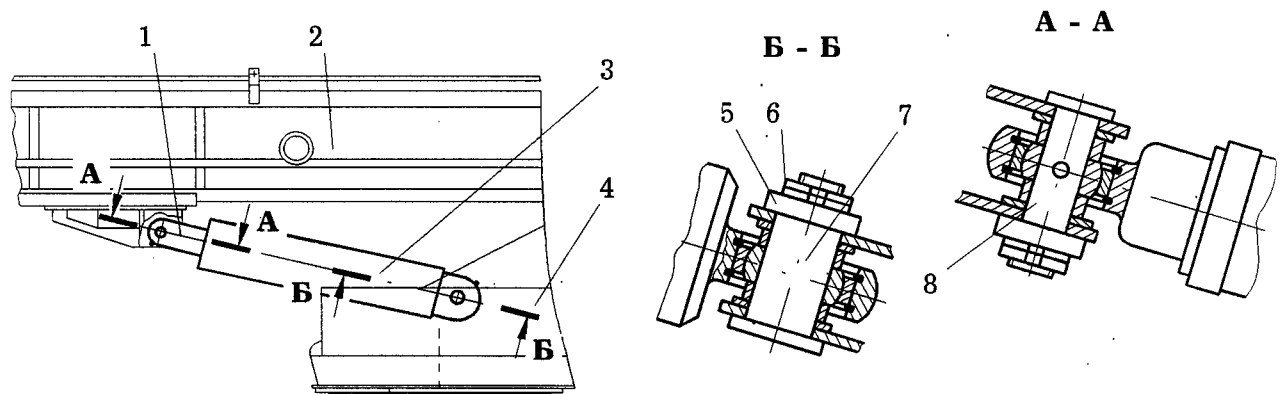
Механизм изменения вылета является приводным устройством для изменения вылета путем изменения угла наклона стрелы и состоит из гидроцилиндра подъема стрелы.

Шток 1 (рисунок 26) гидроцилиндра закреплен на основании стрелы 2, а корпус 3 — на поворотной платформе 4.

При выдвигании штока гидроцилиндра происходит увеличение угла наклона (подъем) стрелы, а при втягивании — уменьшение угла наклона (опускание) стрелы.

Описание устройства и работы гидроцилиндра подъема стрелы приведено в разделе «Гидропривод» настоящего Руководства.

Управление механизмом вылета (изменение угла наклона стрелы) производится рукояткой управления стрелы в кабине крановщика.



- 1 - шток гидроцилиндра;
- 2 - стрела телескопическая;
- 3 - гидроцилиндр;
- 4 - платформа поворотная;
- 5 - шайба;
- 6 - гайка;
- 7, 8 - оси;

Рисунок 26 - Механизм изменения вылета

### 2.3.9 Механизм выдвижения стрелы

Механизм выдвижения стрелы является приводным устройством для изменения длины стрелы крана. Ввиду того, что механизм размещен внутри стрелы, его устройство и работа подробно описаны в разделе «Стреловое оборудование» настоящего Руководства.

## 2.4 Стреловое оборудование

Стреловое оборудование обеспечивает действие крюковой подвески в рабочей зоне крана и состоит из следующих основных узлов: телескопической стрелы 5 (рисунок 27), крюковой подвески 1, гидроцилиндра подъема стрелы 7, грузового каната 6.

Комбинация блоков в оголовке стрелы и крюковой подвески совместно с грузовым канатом образуют полиспаст. Полиспаст крана может быть шестикратным и однократным.

Основной полиспаст - шестикратный. Однократный полиспаст необходим для работы крана со сменным стреловым оборудованием.

При однократной запасовке каната основная крюковая подвеска заменяется на вспомогательную, находящуюся в кармане на стойке поддержки стрелы.

На кране предусмотрена возможность установки на телескопическую стрелу сменного стрелового оборудования - гуська. Гусек и вспомогательная крюковая подвеска в комплект крана не входят, а поставляются по особому заказу.

### 2.4.1 Стрела телескопическая

На кране телескопическая стрела может устанавливаться в двух конструктивных исполнениях:

исполнение I - стрела, сваренная из гнутых профилей и прямых боковых листов (рисунки 28.1, 28.2);

исполнение II - стрела, сваренная из прямых листов (рисунки 28.3, 28.4).

Оба исполнения стрел в сборе взаимозаменяемы.

Трехсекционная телескопическая стрела состоит из основания 3, средней выдвигной секции 2 и верхней выдвигной секции 1.

Основание и выдвигные секции представляют собой коробчатые сварные конструкции из низколегированной стали.

Средняя секция 2 стрелы перемещается гидроцилиндром 6, шток которого закреплен осью 23 в хвостовой части основания 3, а корпус в средней секции 2 с помощью шарнирного соединения, состоящего из сухарей 31, эксцентриковых втулок 33, пальцев 32.

На переднем конце гидроцилиндра 6 установлен кронштейн 5 с катками 29 и траверсой 25 с роликами 26, ограничивающими передвижение гидроцилиндра вверх.

Верхняя секция 1 стрелы перемещается двумя канатными полиспастами при перемещении средней секции 2.

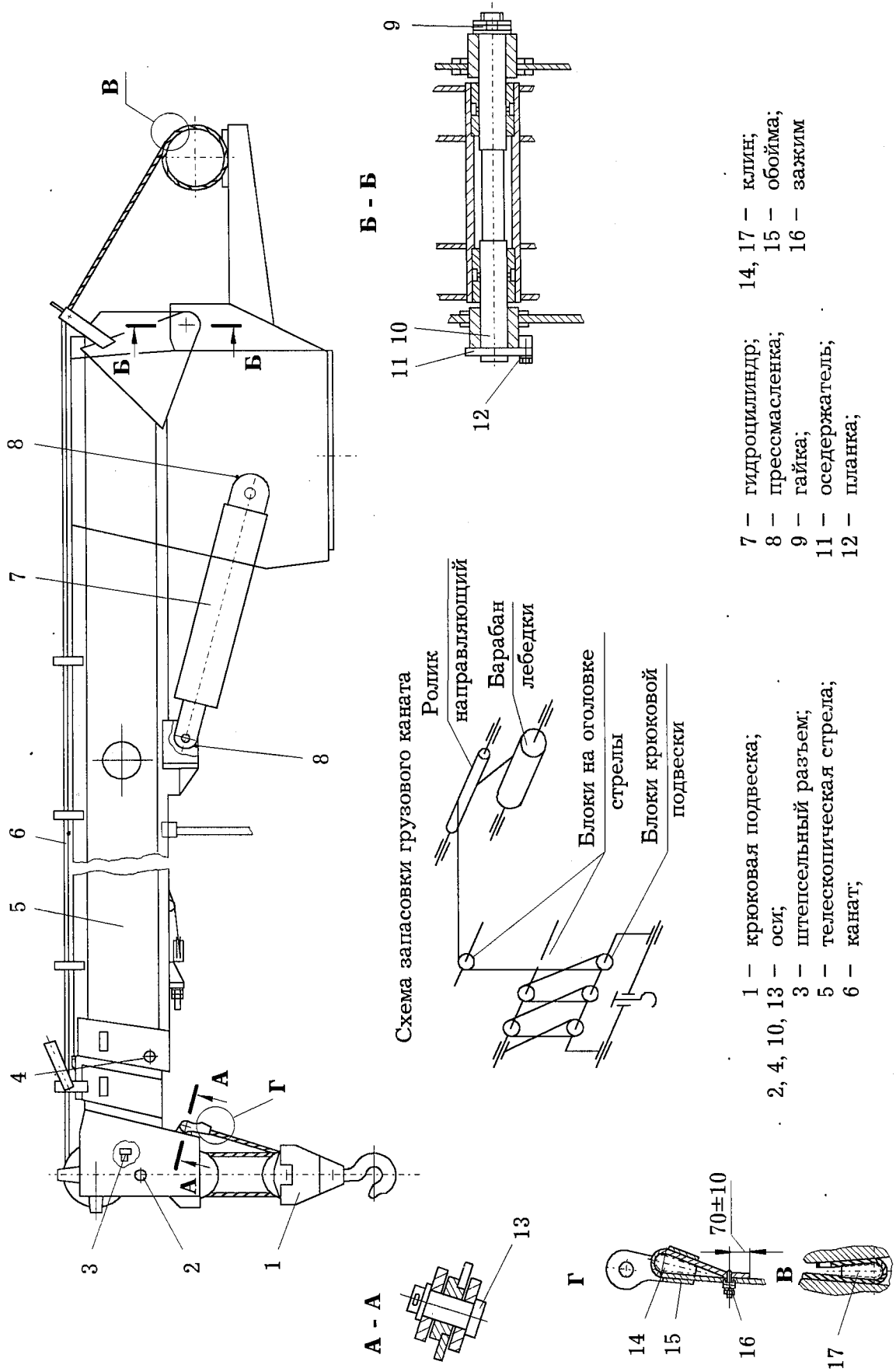
Полиспаст выдвигания состоит из блоков 4, установленных на кронштейне 5 на переднем конце гидроцилиндра 6, каната 9 с коушами 49, винтовых тяг 51 и сегмента 14, закрепленного в хвостовой части верхней секции 1.

Полиспаст втягивания состоит из блока 16, установленного в хвостовой части средней секции 2, каната 8 с коушами 15 и 47 и винтовой тяги 44.

Схемы запасовки каната указаны на рисунке.

Натяжение канатов производится с помощью винтовых тяг 44, 51 и гаек 43, 52.

При перемещении секции стрелы опираются впереди на башмаки скольжения 12 и 13 (рисунок 28.1) или на накладки скольжения 12 и 13 (рисунок 28.3), установленные в нижней передней части основания 3 и средней секции 2, а сзади на ползуны скольжения 7 (рисунок 28.1) или накладки скольжения 7 (рисунок 28.3), установленные в верхней части средней и верхней секций.



- 1 - крюковая подвеска;
- 2, 4, 10, 13 - оси;
- 3 - штепсельный разъем;
- 5 - телескопическая стрела;
- 6 - канат;
- 7 - гидроцилиндр;
- 8 - прессмасленка;
- 9 - гайка;
- 11 - оседержатель;
- 12 - планка;
- 14, 17 - клин;
- 15 - обойма;
- 16 - зажим

**Рисунок 27 - Установка телескопической стрелы**



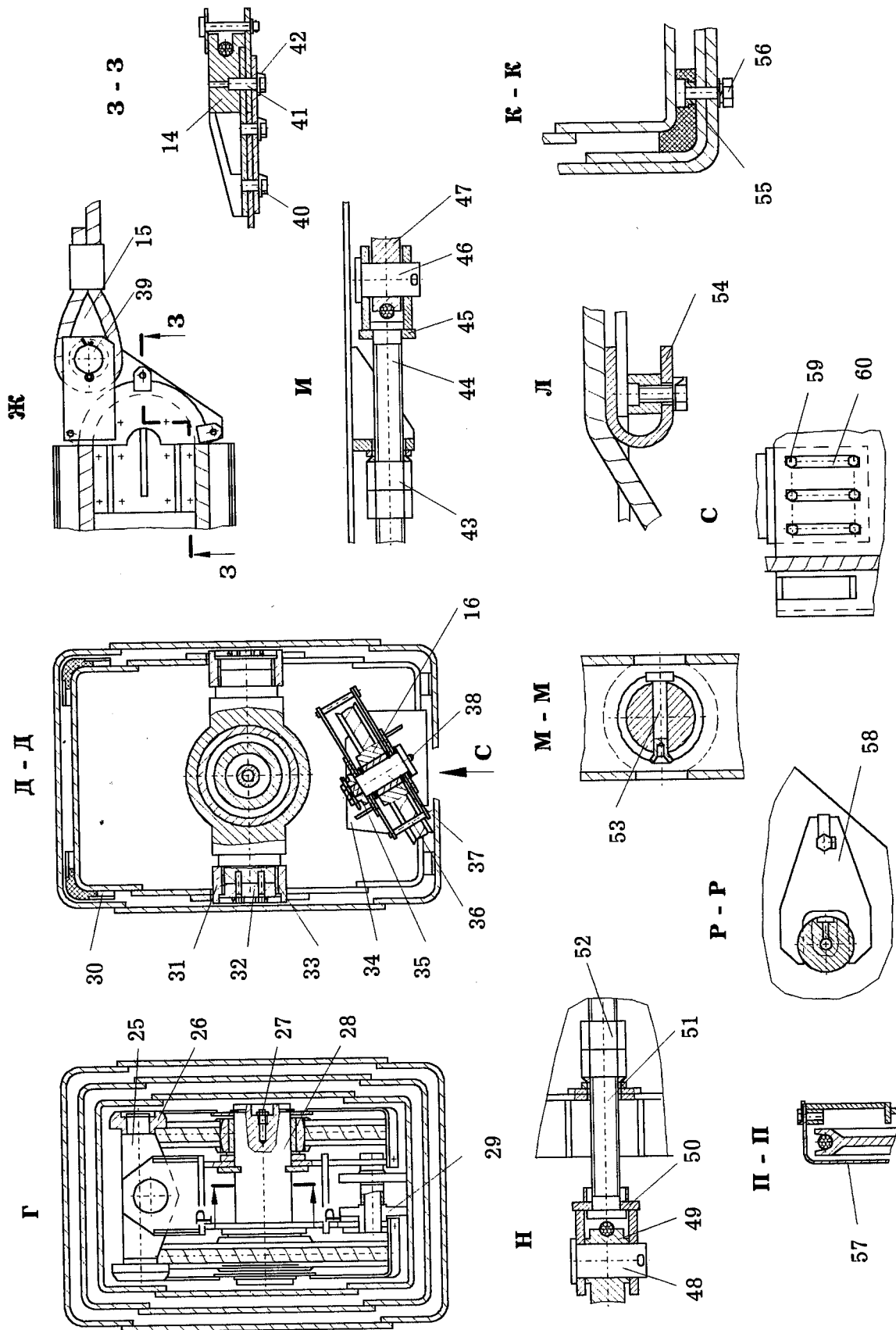
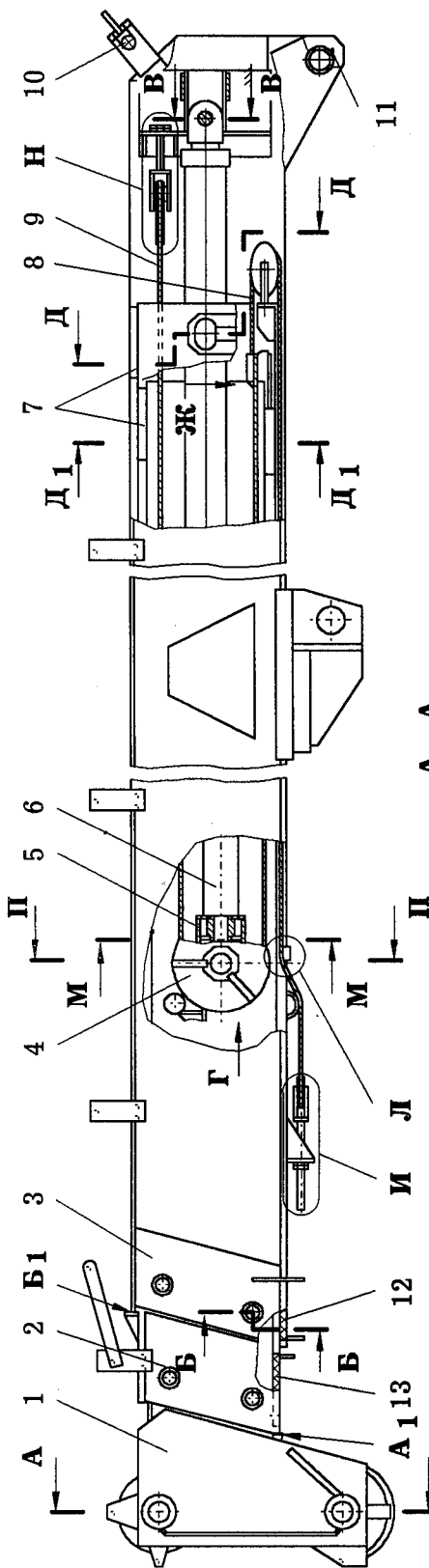
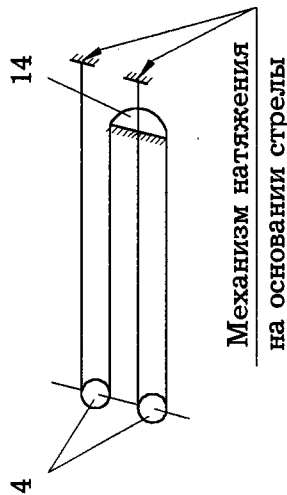


Рисунок 28.2 - Стрела телескопическая (исполнение I)

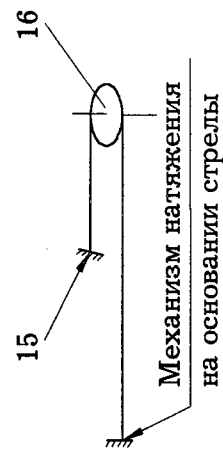


**Схема запасовки каната  
выдвижения секции I**



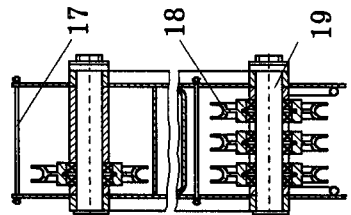
**Механизм натяжения  
на основании стрелы**

**Схема запасовки каната  
втягивания секции I**

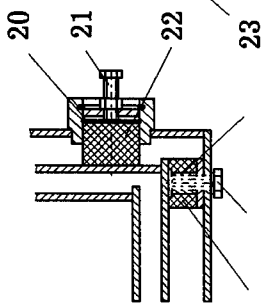


**Механизм натяжения  
на основании стрелы**

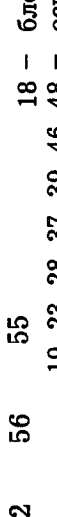
**A - A**



**B - B**



**B - B**



- 1, 2 - секции стрелы;
- 3 - основание стрелы;
- 4 - блок в кронштейне гидроцилиндра;
- 5, 34, 45, 50 - кронштейны;
- 6 - гидроцилиндр;
- 7, 12, 13, 30, 61 - накладки;
- 8, 9 - канаты;
- 10, 26 - ролики;
- 11, 27, 38 - пресс-масленки;
- 14 - сегмент в хвосте секции I;
- 15 - коуш в хвосте секции I;
- 16 - блок в хвосте секции 2;
- 17, 36, 57 - ограничители;
- 18 - блок;
- 19, 23, 28, 37, 39, 46, 48 - оси;
- 20 - прокладка;
- 21, 24, 40, 41, 56, 59 - болты;
- 22 - упор;
- 25 - траверса;
- 29 - кагок;
- 31 - сухарь;
- 32 - палец;
- 33 - втулка;
- 35, 43, 52 - гайки;
- 42, 60 - планки;
- 44, 51 - тяги;
- 47, 49 - коуши;
- 53 - стопор;
- 54 - скоба;
- 55 - вставка;
- 58 - оседержатель

**Рисунок 28.3 - Стрела телескопическая (исполнение II)**

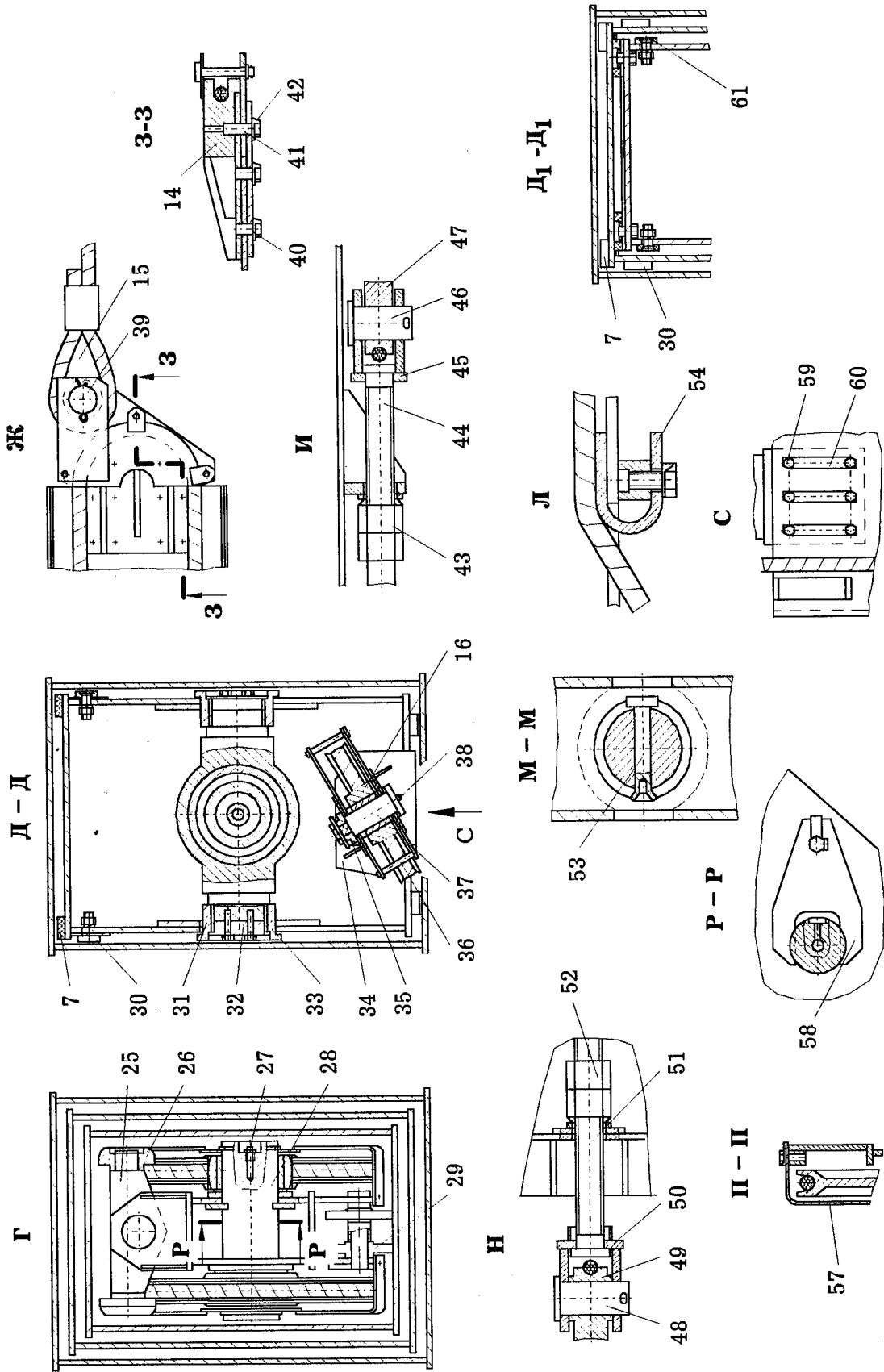
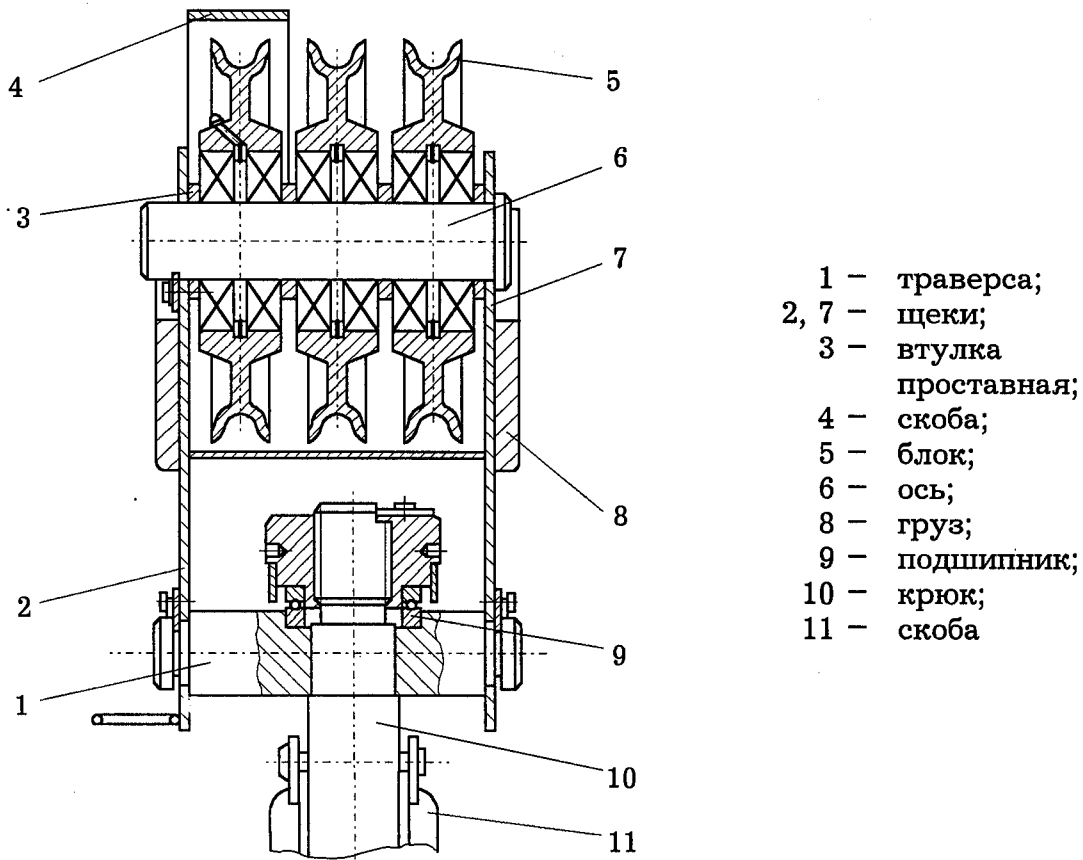
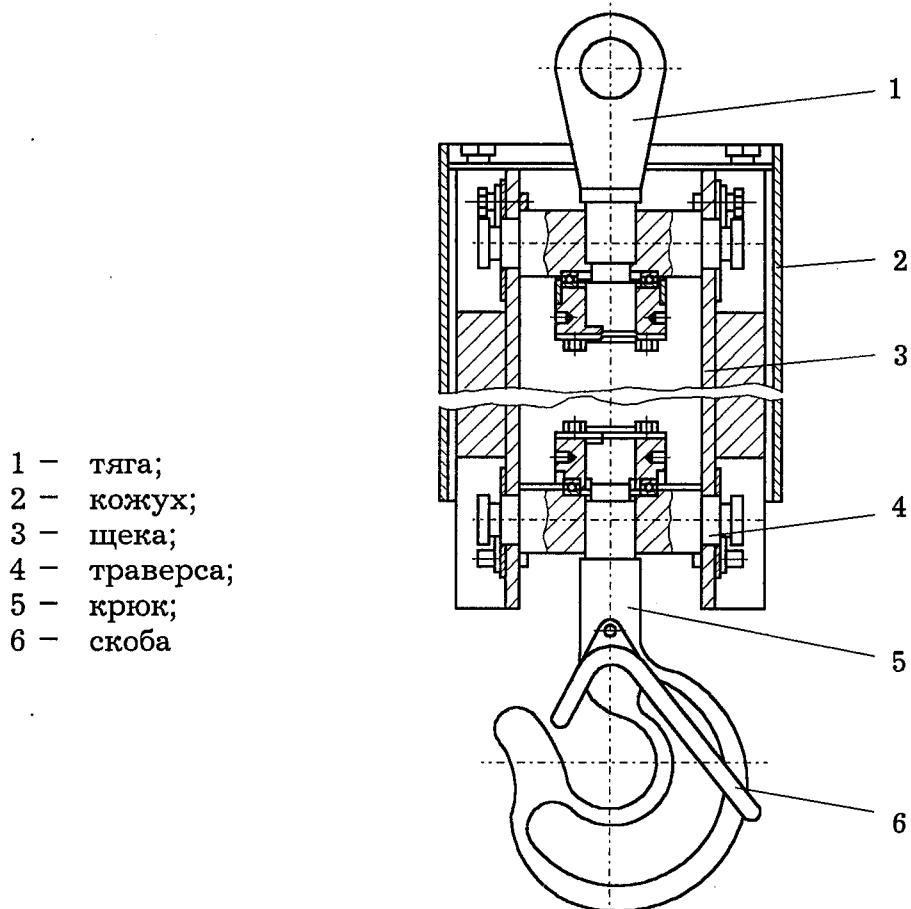


Рисунок 28.4 - Стрела телескопическая (исполнение II)





**Рисунок 29 - Подвеска крюковая основная**



**Рисунок 30 - Подвеска крюковая вспомогательная**

От бокового смещения секции стрелы (рисунки 28.1; 28.2) удерживаются упорами 22, которые устанавливаются вплотную к боковым поверхностям секций. Упоры установлены на регулировочные прокладки 20, по мере износа упоров прокладки вынимаются.

От бокового смещения секции стрелы (рисунки 28.3, 28.4) удерживаются в передней части упорами 22, а сзади накладками 30 и 61. Упоры 22 устанавливаются вплотную к боковым поверхностям секций и по мере износа поджимаются к ним болтами 21.

Для доступа к масленкам 27 и 38 при смазке подшипников скольжения блоков 4 и 16 имеются отверстия на боковых листах в хвостовой части верхней секции 1, на боковых листах средней секции 2 и на нижнем поясе хвостовой части основания 3.

Смазка блока 16 выполняется при полностью втянутых секциях, а блока 4 - при полностью выдвинутых секциях.

Стрела крепится на стойках поворотной платформы осью 10 (рисунок 27).

Изменение вылета производится гидроцилиндром 3 (рисунок 26) крепящимся штоком в проушинах стрелы осью 8, а корпусом в кронштейнах балки поворотной рамы осью 7.

В транспортном положении стрела опирается на стойку поддержки стрелы.

#### **2.4.2 Подвеска крюковая основная**

Основная крюковая подвеска предназначена для работы крана с телескопической стрелой при шестикратной запасовке грузового каната.

Подвеска состоит из рабочих блоков 5 (рисунок 29), вращающихся на подшипниках качения на оси 6 и зафиксированных проставными втулками 3, траверсы 1, на которой на упорном подшипнике качения 9 установлен крюк 10, щек 2 и 7. От выпадания каната блоки снизу ограждены кожухом. На кожухе закреплена скоба 4 для воздействия на ограничитель подъема крюка.

#### **2.4.3 Подвеска крюковая вспомогательная**

Подвеска крюковая вспомогательная предназначена для работы крана при однократной запасовке грузового каната.

Подвеска состоит из тяги 1 (рисунок 30) и крюка 5, вращающихся на упорных подшипниках качения, установленных в траверсах 4. Оси траверс соединены щеками 3. Подвеска крюковая закрыта кожухом 2. К тяге 1 крепится коуш грузового каната.

#### **2.4.4 Сменное стреловое оборудование**

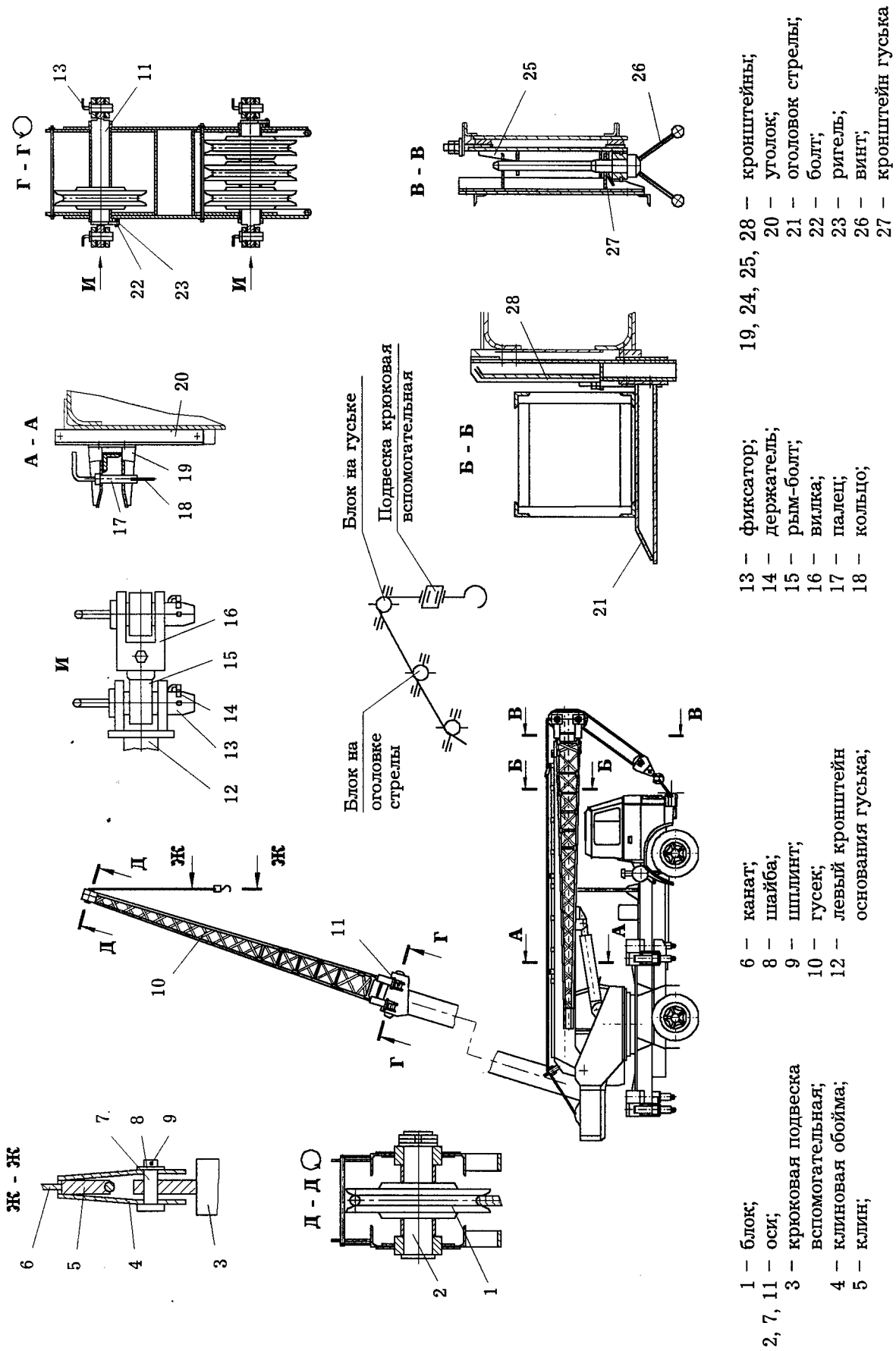
С целью увеличения высоты подъема и подстрелового пространства предусмотрена возможность установки на телескопическую стрелу гуська 10 (рисунок 31). При этом запасовка грузового каната с шестикратной должна быть заменена на однократную, а основная крюковая подвеска заменена на вспомогательную.

Гусек представляет собой сварную конструкцию из уголков. В оголовке гуська на оси 2 установлен блок 1, который огибается канатом 6 со вспомогательной крюковой подвеской 3.

В основании гуська имеются кронштейны, предназначенные для крепления его на осях 11 оголовка верхней секции стрелы. Правые кронштейны основания гуська закрепляются непосредственно на осях 11 оголовка стрелы с помощью фиксаторов 13, а левые кронштейны 12 закрепляются на осях 11 с использованием вилок 16, рым-болтов 15 и фиксаторов 13.

Рым-болты 15 и вилки 16 предназначены для облегчения монтажа гуська и обеспечения прямолинейности установки гуська на стреле.

В транспортном положении гусек разворачивается на 180° и крепится на стреле с помощью кронштейнов 19, 25 и 28, пальца 17 и винта 26.



- 1 - блок;
- 2, 7, 11 - оси;
- 3 - крюковая подвеска вспомогательная;
- 4 - клиновья обойма;
- 5 - клин;
- 6 - канат;
- 8 - шайба;
- 9 - шплинт;
- 10 - гусек;
- 12 - левый кронштейн основания гуська;
- 13 - фиксатор;
- 14 - держатель;
- 15 - рым-болт;
- 16 - вилка;
- 17 - палец;
- 18 - кольцо;
- 19, 24, 25, 28 - кронштейны;
- 20 - уголок;
- 21 - оголовок стрелы;
- 22 - болт;
- 23 - ригель;
- 26 - винт;
- 27 - кронштейн гуська

Рисунок 31 - Сменное стреловое оборудование

## 2.5 Приводы управления

### 2.5.1 Приводы управления исполнительными механизмами

Для управления исполнительными механизмами крана в кабине крановщика установлены рукоятки управления исполнительными механизмами подъема, поворота, изменения вылета и выдвигания стрелы.

Находящиеся в кабине крановщика рукоятки управления 1, 2, 3, 4 (рисунок 32), соединены тягами 6 с соответствующими золотниками верхнего гидрораспределителя 11, установленного на поворотной платформе.

Устройство и работа верхнего гидрораспределителя описаны в разделе «Гидропривод» настоящего Руководства.

Ограничительные болты 12 служат для регулировки допустимых (паспортных) скоростей подъема (опускания) стрелы, вращения поворотной части и выдвигания (втягивания) секций стрелы.

Винты 13 служат для регулировки срабатывания конечных выключателей 5.

Конструкция привода обеспечивает работу исполнительного механизма в течение всего времени, пока рукоятка управления выведена из нейтрального положения.

Скорость выполнения крановой операции зависит от величины хода соответствующей рукоятки управления: чем дальше рукоятка отклонена от нейтрального положения, тем выше скорость.

**ВНИМАНИЕ!** Рукоятки управления исполнительными механизмами необходимо перемещать плавно. Резкое перемещение приводит к рывкам и неравномерной работе механизмов крана.

### 2.5.2 Привод управления двигателем

Для изменения частоты вращения коленчатого вала и останова двигателя шасси автомобиля из кабины крановщика предусмотрен дублирующий привод управления.

Привод состоит из педали 9 (рисунок 33), установленной в кабине крановщика, системы рычагов, тяг и тросиков 4, 16.

Тросик 16, проходящий через трубу токосъемника и центральное отверстие вращающегося соединения, одним концом закреплен специальным болтом 17 на сферической опоре 18 рычага-вилки 2, а вторым концом - на рычаге регулятора подачи топлива двигателя.

При нажатии на педаль 9, через систему рычагов и тросика 16, происходит поворот рычага управления регулятора подачи топлива двигателя шасси автомобиля.

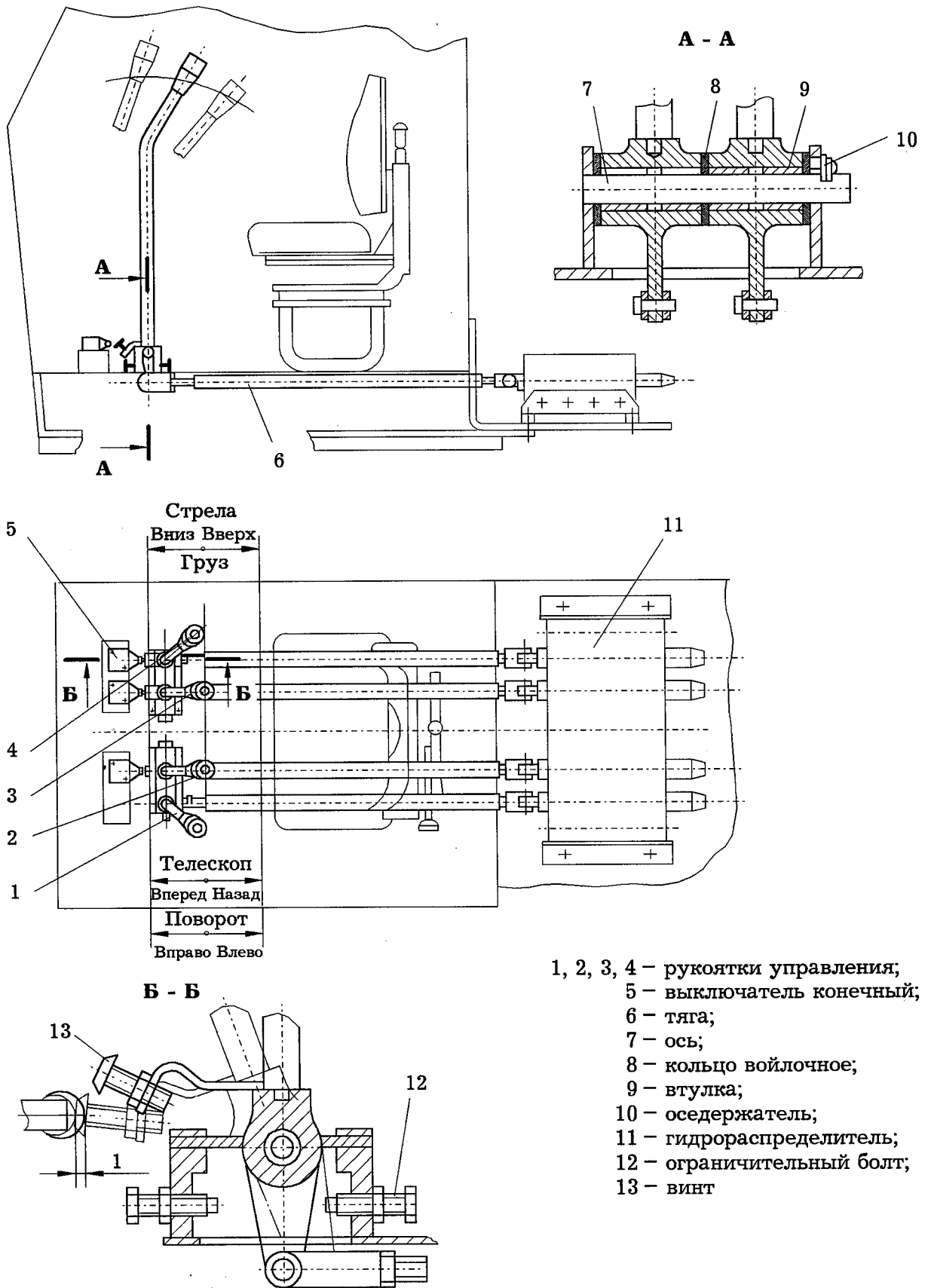
Педаль 9 может занимать четыре фиксированных положения.

Положение I соответствует останову двигателя. При этом фиксатор 7 нажатием на флажок 11 выведен из паза кронштейна 8. Тросик 16 в этом случае ослабевает, пружина 6 сжимается, происходит натяжение тросика 4 и поворот скобы останова двигателя. После останова двигателя педаль 9 необходимо установить в положение II.

Положение II педали 9 соответствует холостым оборотам двигателя. При этом фиксатор 7 введен в паз кронштейна 8 и упирается в его верхнюю кромку.

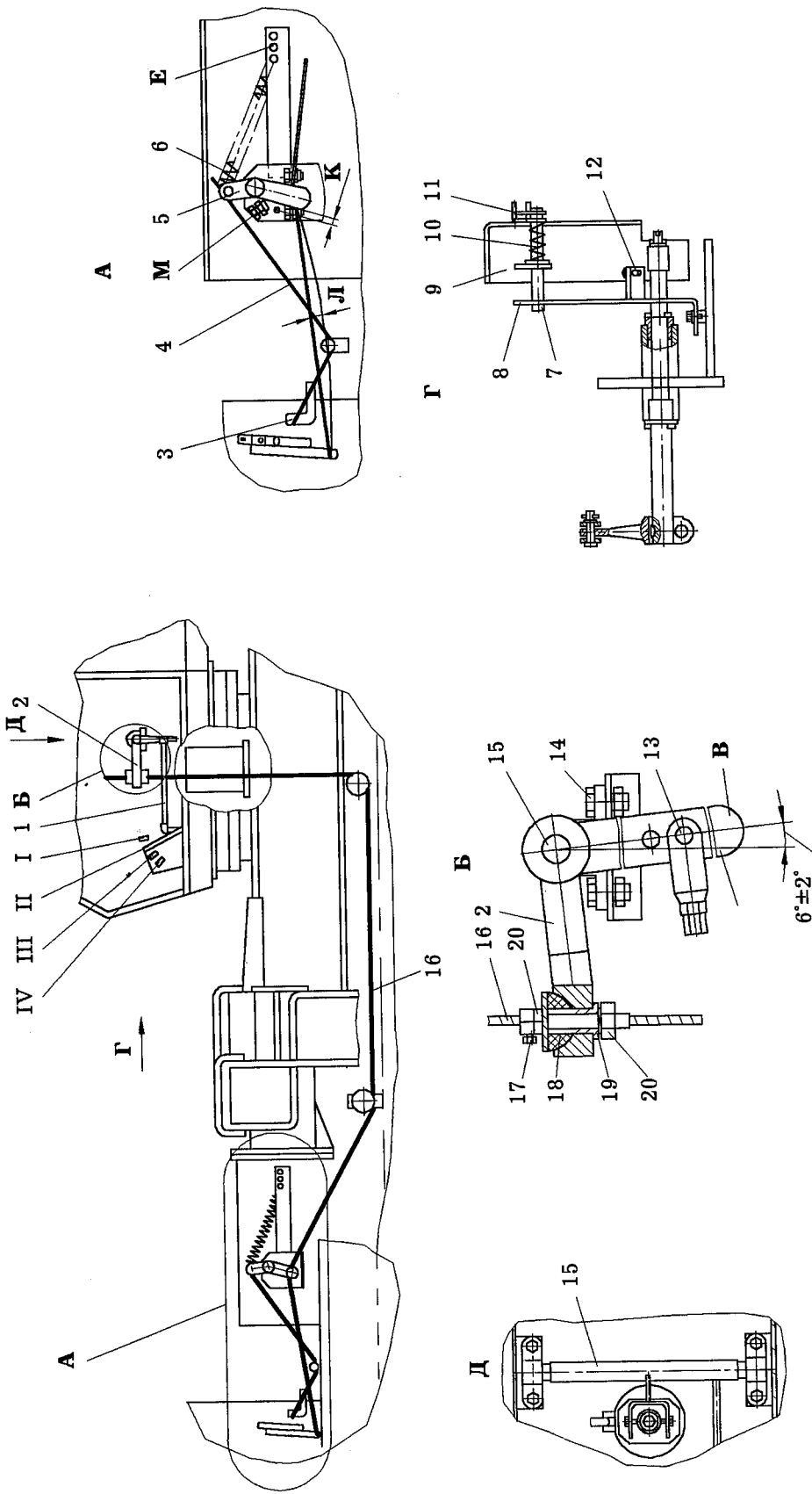
Положение III педали 9, при котором фиксатор 7 упирается в другую кромку паза кронштейна 8, соответствует частоте вращения вала насоса 900-1100 об/мин.

Положение IV, при котором фиксатор 7 выведен из паза кронштейна 8 и педаль 9 упирается в болт 12, соответствует максимальной частоте вращения вала насоса 1550<sub>-50</sub> об/мин.



- 1, 2, 3, 4 – рукоятки управления;
- 5 – выключатель конечный;
- 6 – тяга;
- 7 – ось;
- 8 – кольцо войлочное;
- 9 – втулка;
- 10 – оседержатель;
- 11 – гидрораспределитель;
- 12 – ограничительный болт;
- 13 – винт

**Рисунок 32 - Приводы управления исполнительными механизмами**



- 1 - тяга;
- 2, 5 - рычаги;
- 3 - скоба останова двигателя;
- 4, 16 - тросики;
- 6, 10 - пружины;
- 7 - фиксатор;
- 8 - кронштейн;
- 9 - педаль;

- 11 - флажок;
- 12, 14 - болты;
- 13 - ось;
- 15 - валик;
- 17 - болт специальный;
- 18 - опора сферическая;
- 19 - втулка;
- 20 - гайка

**Рисунок 33 - Привод управления двигателем**

При прекращении воздействия на педаль она под действием пружины 6 возвращается в положение II.

### 2.5.3 Управление приводом насоса

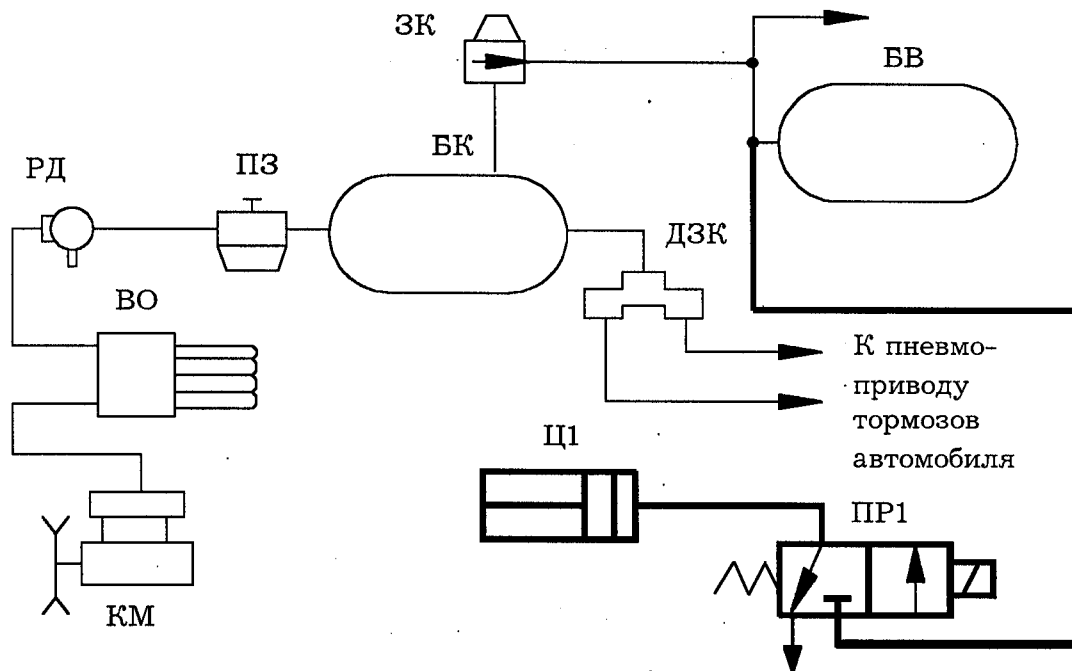
Для управления приводом насоса (включение - выключение коробки отбора мощности (КОМ) применен электропневматический привод, который состоит из пневмораспределителя с электромагнитным приводом ПР1 (рисунок 34), пневмоцилиндра Ц1, установленного в крышке КОМ и трубопроводов, соединяющих пневмораспределитель и пневмоцилиндр КОМ с пневмосистемой шасси автомобиля. Управление приводом производится переключателем, расположенным в кабине водителя.

При включении КОМ напряжение подается на катушку 5 (рисунок 35) пневмораспределителя, плунжер 3 под воздействием электромагнита перемещается вверх, сжимая пружину 2. При этом сжатый воздух из воздушного баллона шасси автомобиля через канал А и С пневмораспределителя поступает в пневмоцилиндр Ц1, воздействуя на поршень 12 (рисунок 13). Толкатель 9, перемещаясь под давлением поршня 12, вводит зубчатое колесо 15 в зацепление с шестерней 4, сжимая при этом пружину 16.

При выключении КОМ напряжение с катушки пневмораспределителя снимается, плунжер под действием пружины перемещается вниз, перекрывая полость А. При этом воздух из пневмоцилиндра через полость С и В выходит в атмосферу. Под действием пружины 16 зубчатое колесо 15 выходит из зацепления с шестерней 4.

Включенное состояние КОМ контролируется свечением лампы включенного состояния КОМ в кабине водителя.

Включение (выключение) КОМ необходимо производить при давлении воздуха в пневмосистеме не менее 0,5 МПа (5 кгс/см<sup>2</sup>) с соблюдением требований, указанных в разделах 10.4 и 11.9 настоящего Руководства.

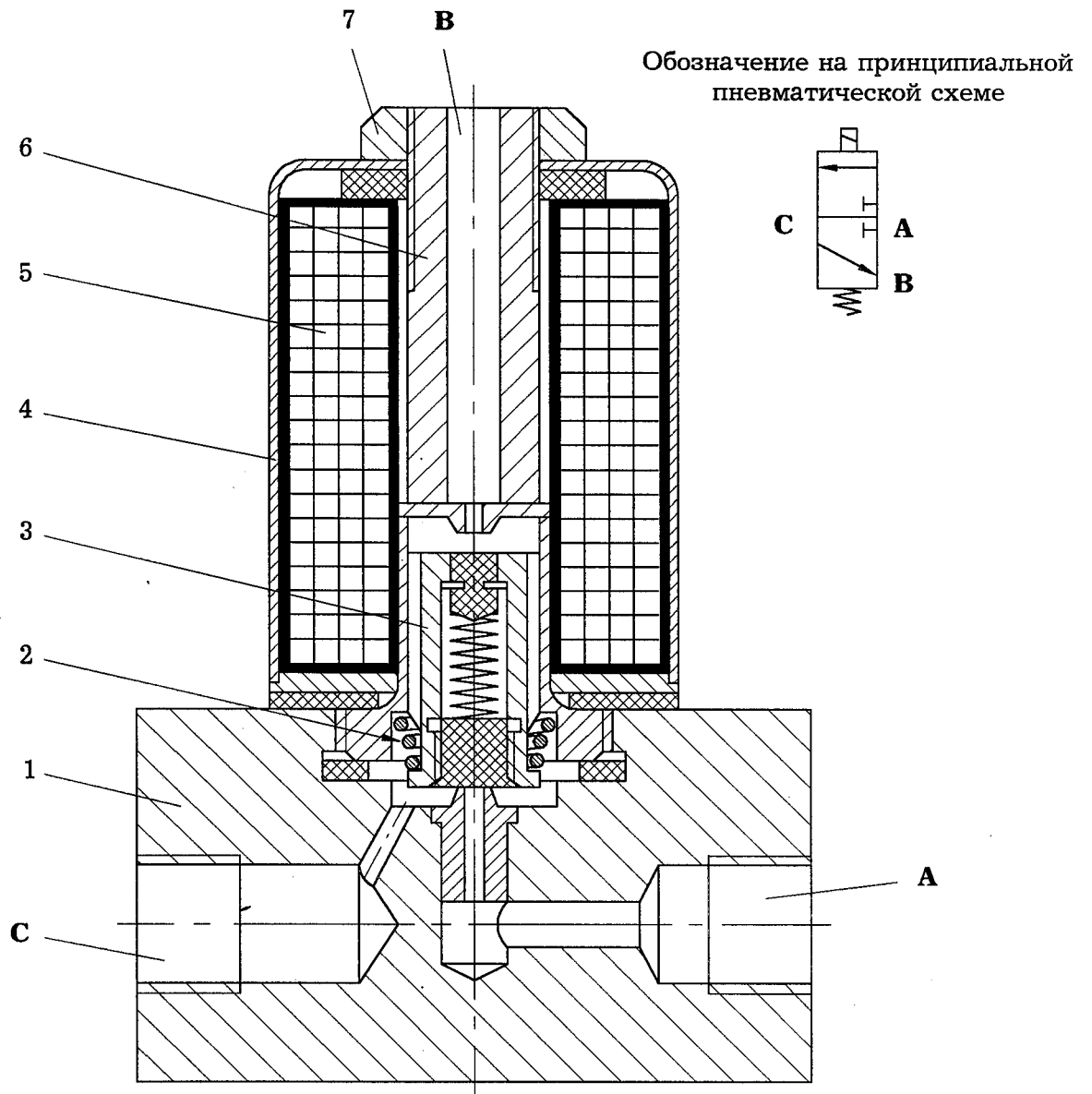


**Рисунок 34 - Схема пневматическая принципиальная**

Таблица 3 - Перечень элементов пневмооборудования

Обозначение по схеме	Наименование и краткая техническая характеристика	Тип	Количество	Примечание
КМ	Компрессор		1	Входят в состав автомобильного шасси
ВО	Влагоотделитель		1	
РД	Регулятор давления		1	
ПЗ	Противомерзатель		1	
БК	Конденсационный баллон		1	
ЗК	Одинарный защитный клапан		1	
ДЗК	Двойной защитный клапан		2	
БВ	Воздушный баллон для потребителей			
Ц1	Пневмоцилиндр коробки отбора мощности		1	
ПР1	Пневмораспределитель с электромагнитным приводом	ПР2-3-1/8-24	1	





- |              |              |  |
|--------------|--------------|--|
| 1 - корпус;  | 5 - катушка; | A - от пневмосистемы шасси;                  |
| 2 - пружина; | 6 - цилиндр; | B - в атмосферу;                             |
| 3 - плунжер; | 7 - гайка    | C - к пневмоцилиндру коробки отбора мощности |
| 4 - кожух;   |              |  |

**Рисунок 35 - Пневмораспределитель с электромагнитным приводом**

## 2.6 Электрооборудование

Электрооборудование крана состоит из двух частей:

- электрооборудование базового шасси автомобиля;
- электрооборудование крановой установки.

Электрооборудование крана включает в себя приборы освещения и сигнализации, электродвигатели вентиляторов кабины и обдува переднего стекла, электромагниты гидрораспределителей и пневмораспределителей с электро-управлением, электрическую часть отопительной установки, приборы контроля, предохранительные устройства, электропроводку. Питание потребителей крановой установки осуществляется постоянным током напряжением 24 В от сети шасси по однопроводной электрической схеме. С корпусом (массой) соединены отрицательные зажимы источников тока, в качестве которых на кране используются аккумуляторные батареи и генератор шасси. Принципиальная электрическая схема крана - рисунок 36, перечень элементов электрооборудования приведен в таблице 4.

Таблица 4 - Перечень элементов электрооборудования

Обозначение по схеме	Тип и техническая характеристика	Наименование, назначение и место установки
A1	-	Электрооборудование шасси автомобильного МАЗ
A2	СЛ-135-100А	Привод стеклоочистителя (в сборе с переключателем)
A3	ОНК-140-01М или ОНК-160-01.05	Ограничитель нагрузки крана
A4	О30-0010-20 или ПЛАНАР-4Д-24	Отопитель воздушный
A5	КДБА.453621.003	Модуль педальный
EL1	0028.023714	Светильник с лампой А24-5
EL2, EL3	-	Патрон лампы ПП158-3713000 с лампой А24-1
EL6, EL7	171.3711	Фара с лампой АКГ-24-70
HL1, HL2	ПФ100А-3738010-02	Фонарь с лампой А24-5
FU	Пр11-К	Предохранитель (25А)
HA	С-314	Сигнал звуковой
M1	62.3730	Электродвигатель
M2	-	Электродвигатель
PS1	УК144-А	Указатель давления масла
PS2	УК143-А	Указатель температуры
SA1-SA6, SA8, SA9	4602.3710	Выключатель
SA7	T3	Тумблер
SA10	4G10-71-U	Переключатель кулачковый на шесть контактных элементов
SB1, SB2	5К	Кнопка управления
SB3, SB4	KE011	Выключатель кнопочный (исп. 2)
SP		Микропереключатель
SQ7	ВП15Д21Б231-54 У2.3	Выключатель
SQ9-SQ13, SQ15	ВПК-2111 У2	Выключатель путевой
VD2-VD4	КД202	Диод
XA1:1- XA1:6	КС-35714.80.200	Токосъемник

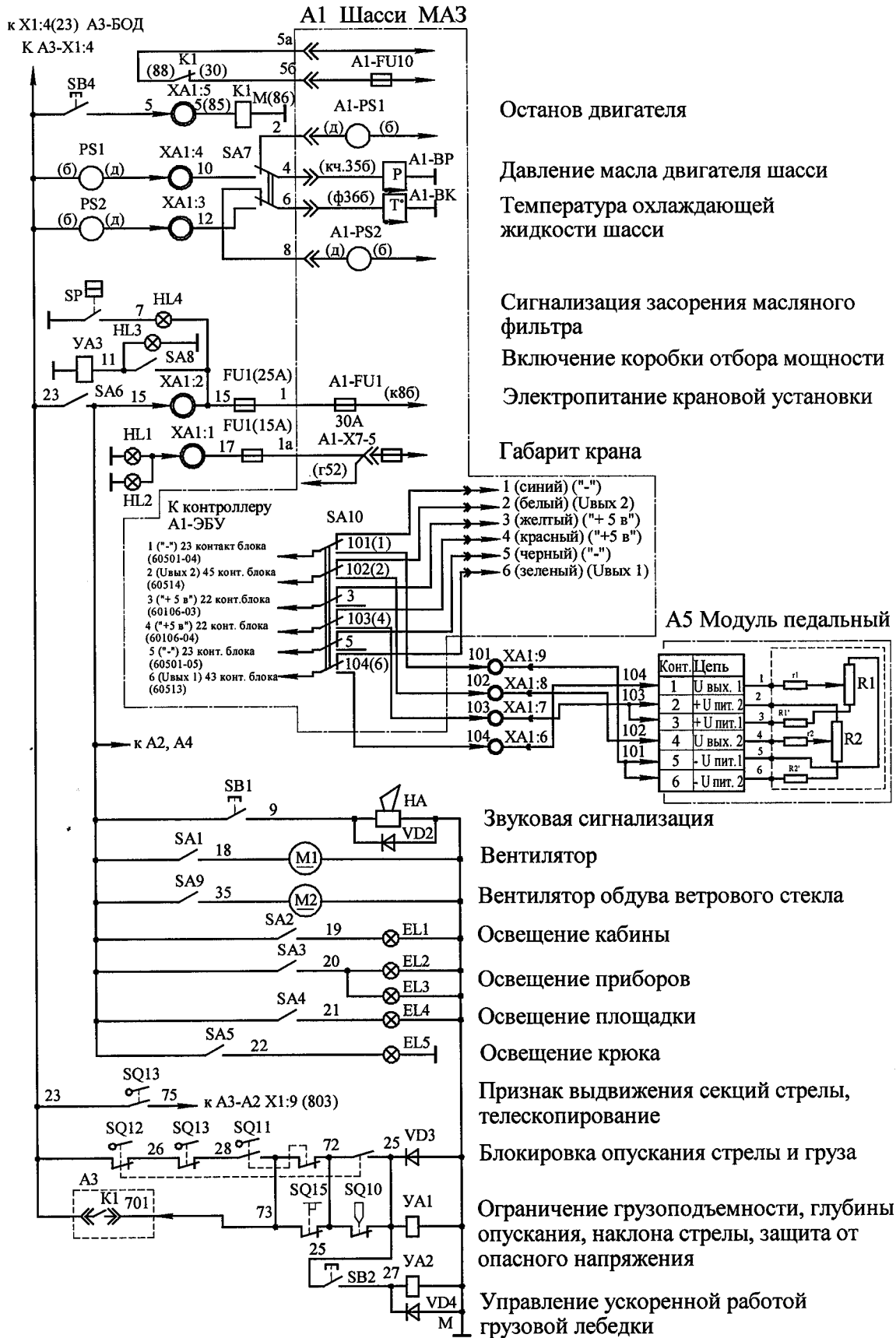
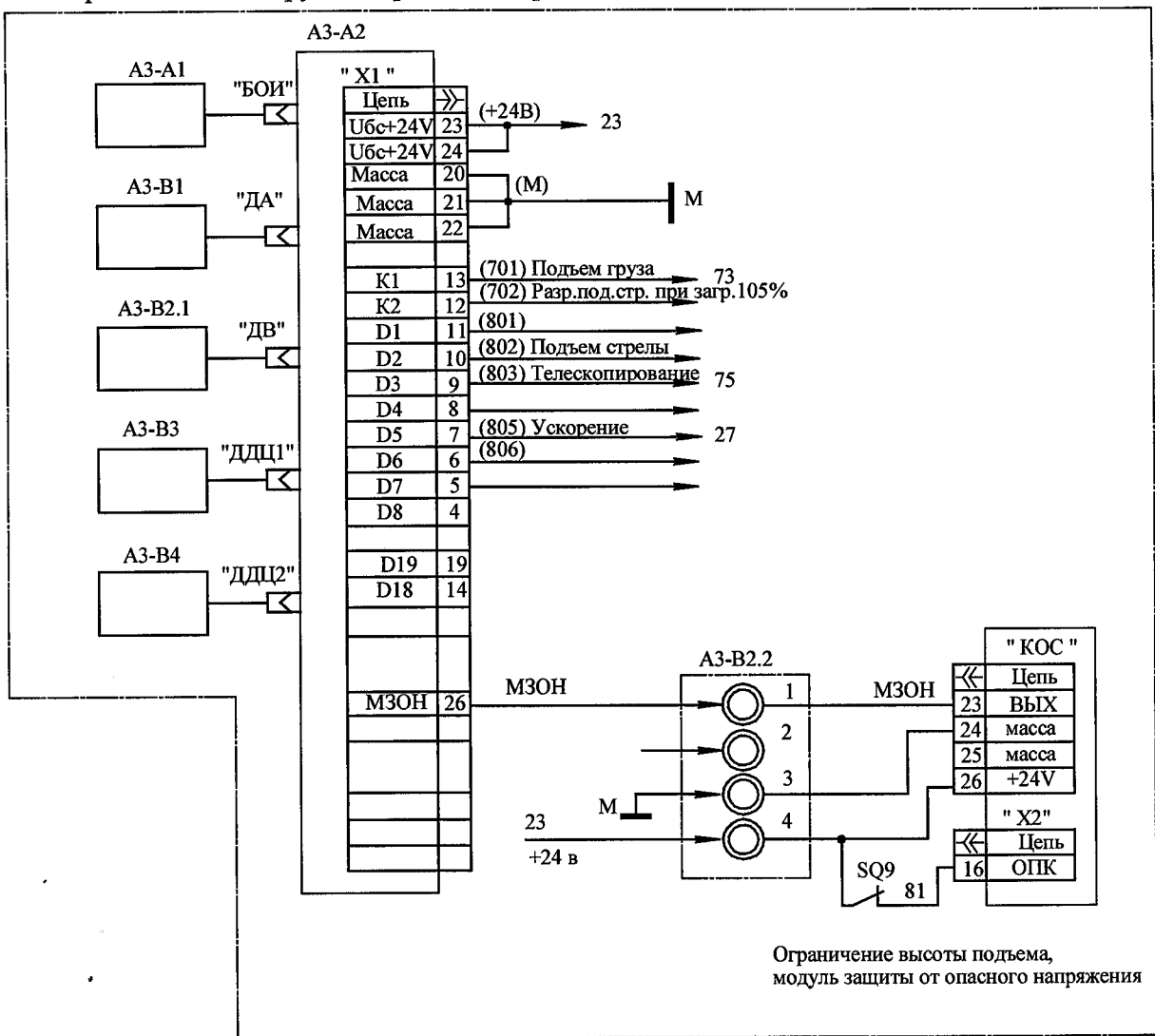
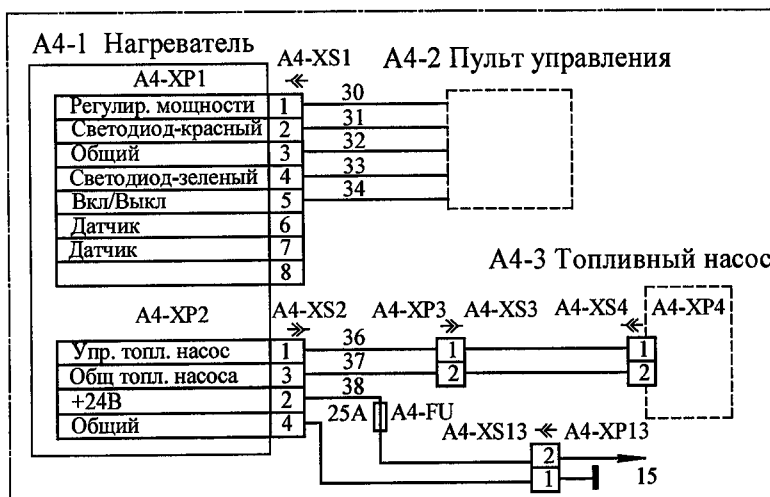


Рисунок 36 – Схема

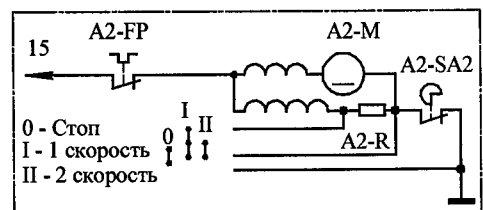
**A3 Ограничитель нагрузки стрелового крана ОНК-160С**



**A4 Отопитель ПЛАНАР-4Д-24**

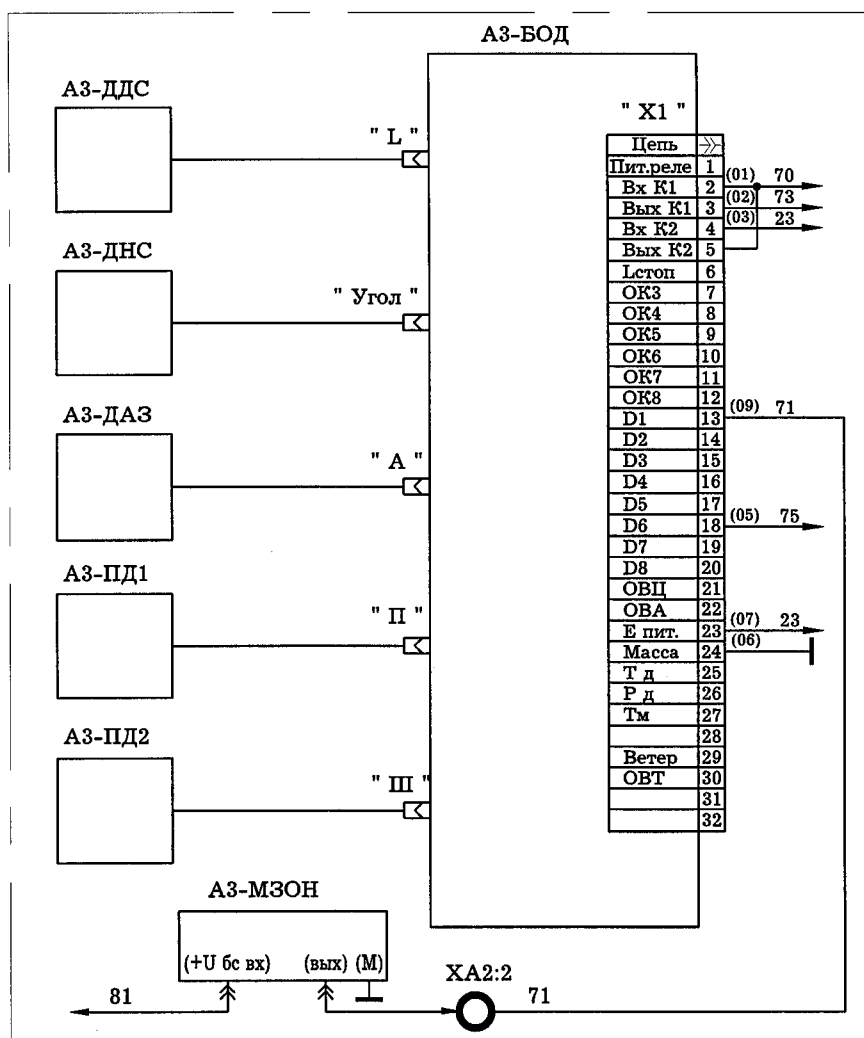


**A2 Стеклоочиститель**

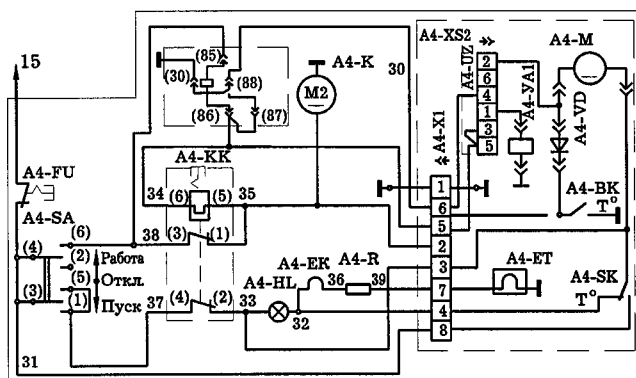


электрическая принципиальная

**А3 Ограничитель грузоподъемности ОНК-140-01М**



**А4 Установка отопительная (О30-0010-20)**



**Рисунок 36 – Схема электрическая принципиальная (продолжение)**

Продолжение таблицы 4

Обозначение по схеме	Тип и техническая характеристика	Наименование, назначение и место установки
XA2:1– XA2:2 YA1, YA2 YA3		Токосъемник кабельного барабана ограничителя ОНК-160С Электромагнит гидрораспределителя и гидроклапана-регулятора Электромагнит пневмораспределителя
<i>Перечень элементов устройства А1</i>		
A1-ЭБУ		Электронный блок управления
A1-ВК		Датчик температуры охлаждающей жидкости. Установлен на корпусе двигателя шасси
A1-ВР		Датчик давления масла в системе смазки двигателя. Установлен на двигателе шасси
A1- FU		Блок предохранителей
A1- FU8		Предохранитель
A1-PS1		Указатель давления масла. Установлен в кабине водителя
A1-PS2		Указатель температуры охлаждающей жидкости. Установлен в кабине водителя
<i>Перечень элементов устройства А2</i>		
A2-ФР		Предохранитель термобиметаллический. Установлен на стеклоочистителе
A2-М		Электродвигатель
A2-Р		Резистор. Установлен в цепи обмотки возбуждения для изменения скорости вращения двигателя
A2-SA1		Переключатель скоростей стеклоочистителя
A2-SA2		Выключатель крайнего положения щетки стеклоочистителя
<i>Перечень элементов устройства А3 (ОНК-140-01М)</i>		
A3-БOD		Блок обработки данных. Установлен в кабине крановщика
A3-ПД1		Преобразователь давления в поршневой полости гидроцилиндра подъема стрелы. Установлен на поворотной платформе
A3-ПД2		Преобразователь давления в штоковой полости гидроцилиндра подъема стрелы. Установлен на поворотной платформе
A3-ДНС		Датчик угла наклона стрелы. Установлен на стреле
A3-ДА3		Датчик азимута. Установлен на кольцевом токосъемнике
A3-ДДС		Датчик длины стрелы. Установлен в кабельном барабане
A3-М3ОН		Модуль защиты от опасного напряжения
A3-К1, А3-К2		Контакт выходного реле
<i>Перечень элементов устройства А3 (ОНК-160С-01.05)</i>		
A3-A1		Блок отображения информации. Установлен в кабине крановщика
A3-A2		Контроллер поворотной части
A3-A3		Контроллер оголовка стрелы
A3-B1		Датчик азимута. Установлен на кольцевом токосъемнике
A3-B2.1		Датчик вылета. Установлен на стреле
A3-B2.2		Токосъемник кольцевой датчика вылета
A3-B3, А3-В4		Датчик давления цифровой

Продолжение таблицы 4

Обозначение по схеме	Тип и техническая характеристика	Наименование, назначение и место установки
<i>Перечень элементов устройства А4 (Установка отопительная О30-0010-20)</i>		
А4-ВК		Датчик перегрева отопительной установки. Установлен в кожухе отопительной установки
А4-ЕК		Контрольная спираль. Контроль свечи накаливания. Установлена на щитке приборов в кабине крановщика
А4-ЕТ		Свеча накаливания. Зажигание топлива. Установлена на корпусе отопительной установки
А4-FU		Блок защиты. Защита электрооборудования отопительной установки от коротких замыканий. Установлен в щитке приборов в кабине крановщика
А4-НЛ		Контрольная лампа работы отопительной установки. Установлена на щитке приборов в кабине крановщика
А4-КК		Реле отключения при перегреве отопительной установки. Установлено на щитке приборов в кабине крановщика
А4-R		Резистор в цепи свечи накаливания. Установлен рядом с отопительной установкой
А4-M		Электродвигатель вентилятора-нагнетателя отопительной установки. Установлен в корпусе отопительной установки
А4-SA		Переключатель для запуска отопительной установки. Установлен на щитке приборов в кабине крановщика
А4-SK		Температурный переключатель. Установлен на корпусе отопительной установки
А4-УА1		Электромагнитный бензонасос. Установлен рядом с отопительной установкой
А4-УА2		Электромагнитный клапан регулятора подачи бензина. Установлен на корпусе отопительной установки
<i>Перечень элементов устройства А4 (Отопитель воздушный ПЛАНАР-4Д-24)</i>		
А4-1		Нагреватель
А4-2		Пульт управления
А4-3		Топливный насос
А4-FU		Предохранитель термобиметаллический. Защита электрооборудования отопительной установки от коротких замыканий. Установлен в щитке приборов в кабине крановщика
А4-XS1		Колодка штыревая
А4- XS2		Колодка гнездовая
А4- XS3		Колодка гнездовая
А4- XS4		Колодка гнездовая
А4- XS13		Колодка гнездовая
А4-XP1		Колодка гнездовая
А4- XP2		Колодка штыревая
А4- XP3		Колодка гнездовая
А4- XP4		Колодка штыревая
А4- XP13		Колодка штыревая

### 2.6.1 Описание электрической принципиальной схемы

Питание потребителей крановой установки осуществляется от бортовой сети шасси напряжением 24 В постоянного тока через кольцевой токосъемник ХА1. Защита электрических цепей при коротких замыканиях выполнена с помощью предохранителя FU, установленного в кабине водителя.

Контроль за работой двигателя шасси осуществляется по указателям температуры охлаждающей жидкости PS2 и давления масла PS1, которые подключаются к соответствующим датчикам на двигателе.

Электромагнит УА1 гидроклапана-регулятора включен через контакты с маркировкой 70 и 23 реле К2 и контакты с маркировкой 70 и 73 реле К1 ограничителя грузоподъемности.

При работе с допустимыми грузами в основной рабочей зоне 240° (по 120° от положения стрелы «назад» вдоль продольной оси крана) контакты с маркировкой 70 и 73 реле К1, а также 70 и 23 реле К2 замкнуты и электромагнит УА1 находится под напряжением, разрешая работу механизмов крана.

При работе крана с недопустимыми грузами контакты с маркировкой 70 и 23 реле К2 размыкаются, обесточивая электромагнит, что приводит к останову механизмов крана. В этом случае электрическая схема разрешает выполнять только операцию опускания груза. При переводе рукоятки управления грузом на опускание замыкается нормально разомкнутый контакт выключателя блокировки SQ11, обеспечивая подачу напряжения на электромагнит УА1, работу лебедки и ее тормоза.

При повороте стрелы крана на угол более 120° от положения стрелы «назад» и выходе из основной рабочей зоны 240° размыкаются контакты с маркировкой 70 и 73 реле К1, обесточивая электромагнит УА1, что приводит также к останову механизмов крана. В этом случае схема разрешает выполнять только опускание груза. Для обеспечения работы всех механизмов в этом случае необходимо повернуть стрелу в основную рабочую зону 240° при постоянно нажатой кнопке SB2 (кнопка блокировки ограничителей подъема и опускания крюка, поворота и подъема стрелы на щитке приборов в кабине крановщика) и включенном механизме поворота.

При вхождении в зону действия ЛЭП модуля опасного напряжения (входящего в состав ограничителя грузоподъемности), расположенного на оголовке стрелы, размыкаются контакты К1. В этом случае вывод стрелы из опасной зоны возможен только при постоянно нажатой кнопке SB2.

При длине стрелы 8 м и массе груза на крюке менее 0,8 т ограничитель грузоподъемности разрешает работу всех механизмов в зоне 360°.

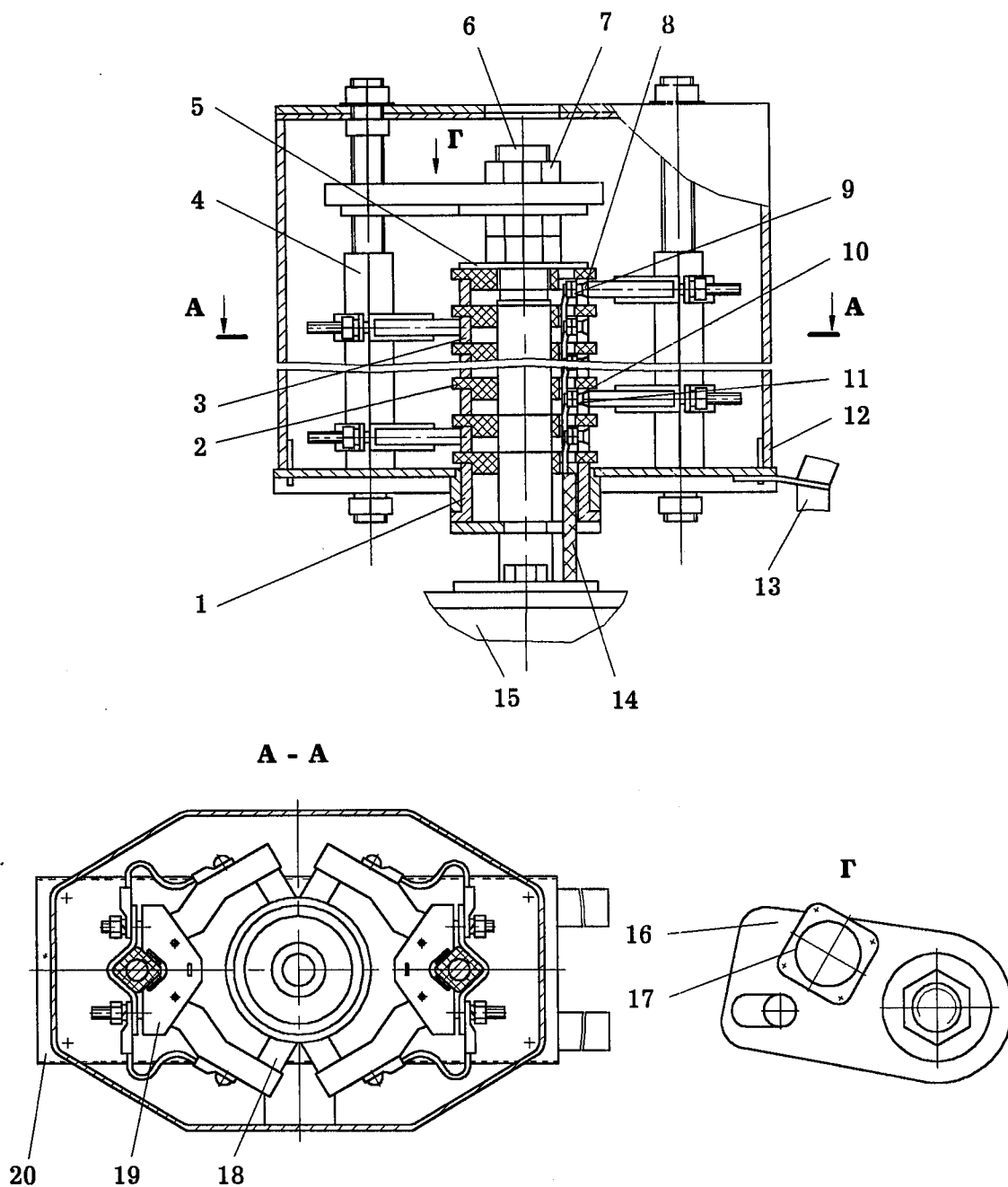
Описание работы электрических схем ограничителя грузоподъемности и отопительной установки приведено в эксплуатационной документации на указанные изделия, входящей в комплект эксплуатационной документации крана.

### 2.6.2 Токосъемник

Токосъемник кольцевого типа на кране служит для электрической связи электрооборудования, расположенного на поворотной части, с электрооборудованием неповоротной части крана и шасси автомобиля.

Ось 6 (рисунок 37) токосъемника закреплена на вращающемся соединении 15. На оси собраны изоляционные кольца 2, контактные кольца 3, которые вместе с датчиком азимута 16 и втулкой 1 закреплены гайками 7 с шайбой 5. Провода подключаются к контактным кольцам 3 винтами 8 с гайками 9 и пружинными шайбами 10.





- |                          |   |                                 |
|--------------------------|---|---------------------------------|
| 1 - втулка;              | 8 - винт;                                       | 15 - вращающееся<br>соединение; |
| 2 - кольцо изоляционное; | 11 - наконечник;                                | 16 - датчик азимута;            |
| 3 - кольцо контактное;   | 12 - кожух;                                     | 17 - резистор датчика;          |
| 4 - стойка;              | 13 - трубопровод<br>вращающегося<br>соединения; | 18 - щетка;                     |
| 5, 10 - шайбы;           | 14 - жгут проводов;                             | 19 - щеткодержатель;            |
| 6 - ось;                 |   | 20 - траверса                   |
| 7, 9 - гайки;            |   |                                 |

**Рисунок 37 - Токоcъемник**

На втулке 1 вращаться траверса 20 и расположенные на ней изолированные стойки 4, на которых установлены щеткодержатели 19 со щетками 18. Провода от поворотной платформы подключаются к щеткодержателям.

При вращении поворотной платформы вращается траверса, связанная с платформой с помощью вилки, а щетки скользят по контактным кольцам, обеспечивая электрическое соединение электрооборудования поворотной части с электрооборудованием неповоротной части крана.

Токосъемник защищен кожухом 12.

### **2.6.3 Приборы освещения и сигнализации**

К приборам освещения и сигнализации относятся:

- фары на кабине и на стреле;
- светильник освещения кабины крановщика;
- лампочки освещения приборов;
- сигнальная лампа отопительной установки;
- светильники габарита крана;
- звуковой сигнал.

Включение приборов освещения осуществляется соответствующими выключателями на щитке приборов в кабине крановщика.

Включение габаритных фонарей крана, расположенных на стреле, осуществляется центральным переключателем света в кабине водителя.

Включение звукового сигнала осуществляется кнопкой, находящейся на рычаге управления поворотом платформы в кабине крановщика.

### **2.6.4 Приборы и устройства безопасности**

К электрическим приборам и устройствам безопасности относятся:

- ограничитель грузоподъемности;
- ограничитель высоты подъема;
- ограничитель наклона стрелы;
- ограничитель глубины опускания.

#### **2.6.4.1 Ограничитель грузоподъемности**

В качестве ограничителя грузоподъемности на кране установлен ограничитель нагрузки крана ОНК-140-01М или ограничитель нагрузки стрелового крана ОНК-160С-01.05, состоящий из блока обработки данных (установлен в кабине крановщика) и преобразователей давления, измеряющих давления в поршневой и штоковой полостях гидроцилиндра подъема стрелы, а также датчиков длины стрелы, азимута (угла поворота платформы), угла наклона, модуля защиты от опасного напряжения (установлен на оголовке стрелы) и регистратор параметров. («черный ящик»).

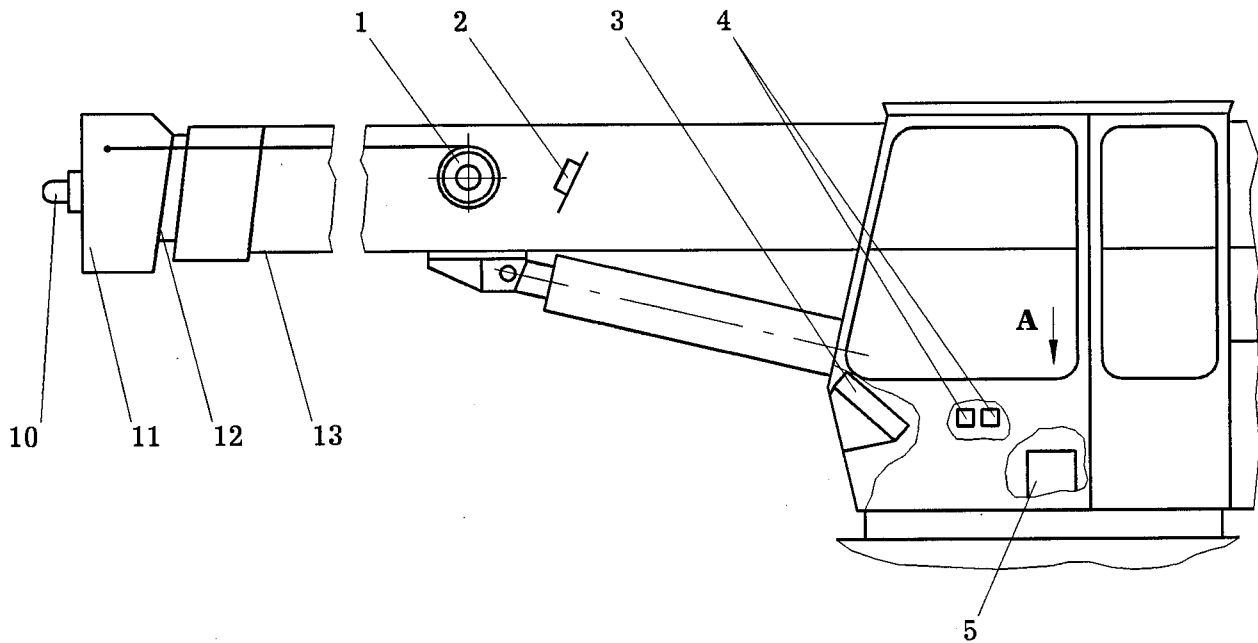
Блок обработки данных осуществляет:

- преобразование сигналов датчиков в цифровой код;
- выполнение необходимых математических расчетов;
- формирование выходных сигналов управления исполнительными реле, включенных

в электрическую схему крана;

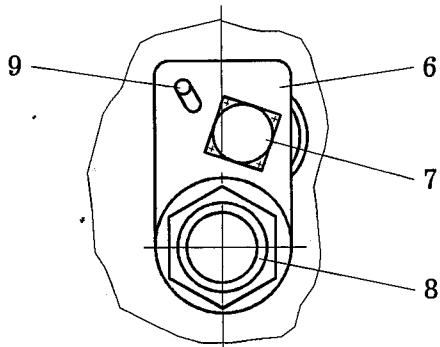
- выдачу информации на четырехразрядные цифровые и световые индикаторы щитка приборов в кабине крановщика.

Преобразователи давления соединены трубопроводами соответственно с поршневой и штоковой полостями гидроцилиндра подъема стрелы.



**A**

(Кожух токосъемника условно снят)



- 1 – барабан кабельный со встроенным датчиком длины стрелы;
- 2 – датчик наклона стрелы;
- 3 – блок обработки данных;
- 4 – преобразователи давления;
- 5 – кольцевой токосъемник;
- 6 – датчик угла поворота платформы (датчик азимута);
- 7 – резистор;
- 8 – ось токосъемника;
- 9 – стойка токосъемника;
- 10 – модуль защиты от опасного напряжения (МЗОН);
- 11 – верхняя секция стрелы;
- 12 – средняя секция стрелы;
- 13 – основание стрелы

**Рисунок 38 - Установка ограничителя грузоподъемности**

Датчик угла поворота платформы 6 установлен под кожухом кольцевого токосъемника. Датчик состоит из безупорного резистора 7, ось которого через шестерни привода соединена с осью 8 токосъемника.

Датчик угла наклона 2 стрелы является универсальным измерительным модулем, который установлен на основании стрелы.

Модуль защиты от опасного напряжения является активной антенной, выдающей сигнал в блок обработки данных при попадании в зону действия ЛЭП.

Регистратор параметров (блок телеметрической памяти), встроенный в ограничитель грузоподъемности, обеспечивает запись и долговременное хранение информации о рабочих параметрах крана. Также регистратор параметров (блок телеметрической памяти) фиксирует и хранит информацию о степени загрузки крана в течении всего срока службы ограничителя грузоподъемности.

Более подробное описание устройства и принципов работы ограничителя нагрузки крана приведено в эксплуатационной документацией на ограничитель нагрузки крана ОНК-140-01М или ОНК-160С-01.05, входящей в комплект эксплуатационной документации крана.

Методика и режимы считывания и обработки информации с регистратора параметров (блока телеметрической памяти) также изложены в данной документации на ограничитель нагрузки крана.

#### *2.6.4.2 Ограничители высоты подъема, глубины опускания и наклона стрелы*

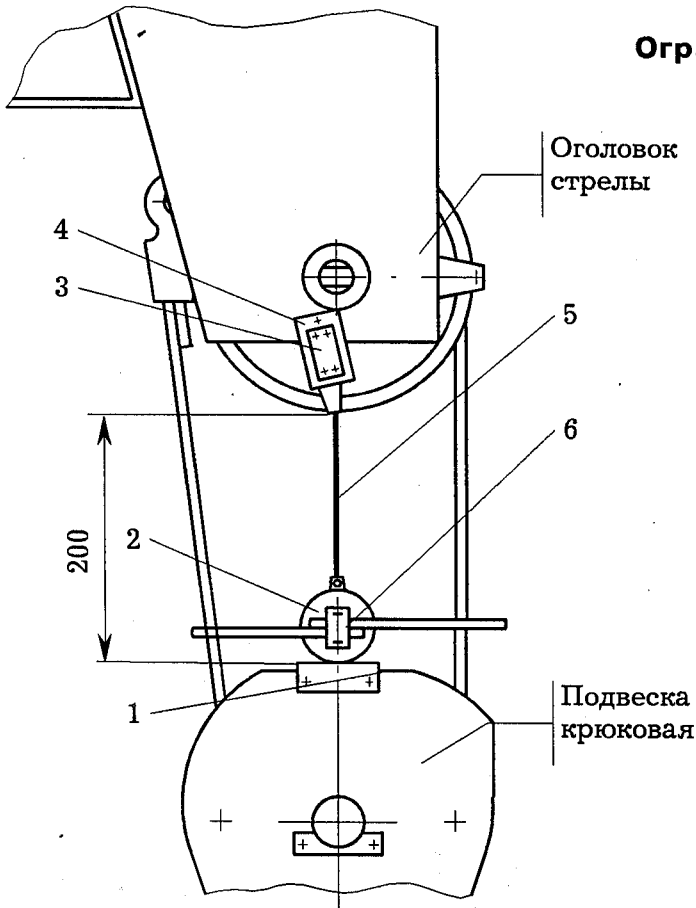
Ограничители высоты подъема и глубины опускания предназначены для автоматического отключения механизма подъема при достижении крюковой подвеской предельного верхнего и нижнего положений.

Ограничитель наклона стрелы предназначен для отключения механизма изменения вылета при достижении стрелой крайнего верхнего положения, во избежание срабатывания ограничителя грузоподъемности.

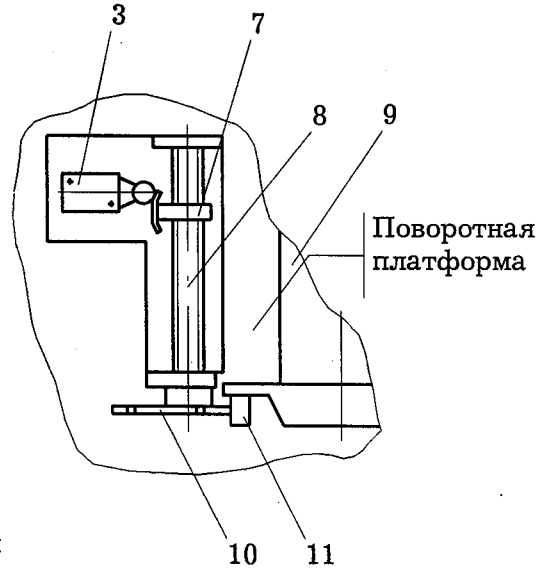
Ограничитель высоты подъема должен срабатывать при расстоянии между крюковой подвеской и оголовком стрелы не менее 200 мм, а ограничитель сматывания каната должен срабатывать, когда на грузовом барабане остается не менее 1,5 витков каната. Ограничитель наклона стрелы должен срабатывать на вылете крюка 1,85 м при длине стрелы 8 м.

Устройство ограничителей показано на рисунке 39.

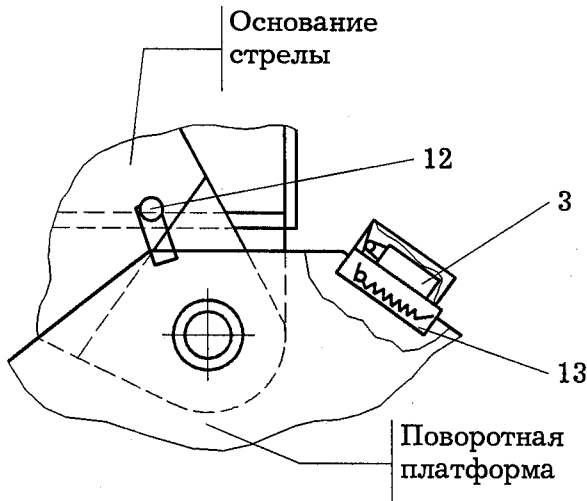
**Ограничитель высоты подъема**



**Ограничитель глубины опускания**



**Ограничитель наклона стрелы**



- 1 - упор;
- 2 - груз;
- 3 - выключатель конечный;
- 4 - основание;
- 5 - тросик;
- 6 - скоба;
- 7 - гайка;
- 8 - винт;
- 9 - барабан лебедки;
- 10 - звездочка;
- 11 - палец;
- 12 - упор-эксцентрик;
- 13 - кронштейн

**Рисунок 39 - Ограничители высоты подъема, глубины опускания и наклона стрелы**

## 2.7 Гидропривод

Гидравлический привод механизмов крана выполнен по открытой гидравлической схеме и предназначен для передачи механической энергии двигателя шасси насосу, а от него механизмам крана.

Принципиальная гидравлическая схема крана изображена на рисунке 40, а перечень элементов гидрооборудования приведен в таблице 5.

Таблица 5 - Перечень элементов гидрооборудования

Обозначение по схеме	Наименование и краткая техническая характеристика	Тип	Количество	Примечание
Б	Гидробак, V=160 дм <sup>3</sup>	КС-35714.83.500	1	В составе гидробака
ИЗ	Индикатор загрязнения	ФЛ-50ИЗ-03.00.00	1	
НР	Насос ручной q=50 см <sup>3</sup> /дв.ход P = 5 МПа	КС-45717.83.700-1 или КС-45717.83.700 (НР 70 ES) или ГН-60	1	
КЗ	Клапан запорный норм. откр., dy = 50 мм	КС-35714.83.440	1	
НА	Насос q=112 см <sup>3</sup> /об P = 20 МПа n ном.=1500 об/мин n макс.=1700 об/мин	310.3.112.04.06 или МГ 112/32.4М	1	
КР1	Кран двухпозиционный dy=25 мм P=16 МПа или Кран трехходовой	У034.00.000-11  DDF3V05A	1	
КР2	Кран дроссель dy=15 мм P=16 МПа	КС-3577-3.84.900	1	
Д1	Гидромотор q=112 см <sup>3</sup> P=20 МПа	310.3.112.00.06 или МГ 112/32М или 410.112.А-40.02.У2	1	
Д2	Гидромотор q=112 см <sup>3</sup> P=20 МПа	303.3.112.501.002 или МГП 112/32М	1	
Р1	Гидрораспределитель dy=15 мм P=16 МПа Q=90 л/мин	У3.19.00.000 или Q75/5E-F1SN(150)- 5x103/A1/M1-F3D или AM1 305P2S(120) AB1C1R6(250)x5	1	
Р2	Гидрораспределитель секционный dy=25 мм P=20 МПа	У063.00.000-3-02	1	
Р3	Гидрораспределитель dy=6 мм P=25 МПа	У46.90.06.901 или ГР2-3-1-24	1	
БУ	Клапан	1CE 145F8W30S4377 или У3.20.10.000-2	1	

Механизм выносных опор

Механизм поворота

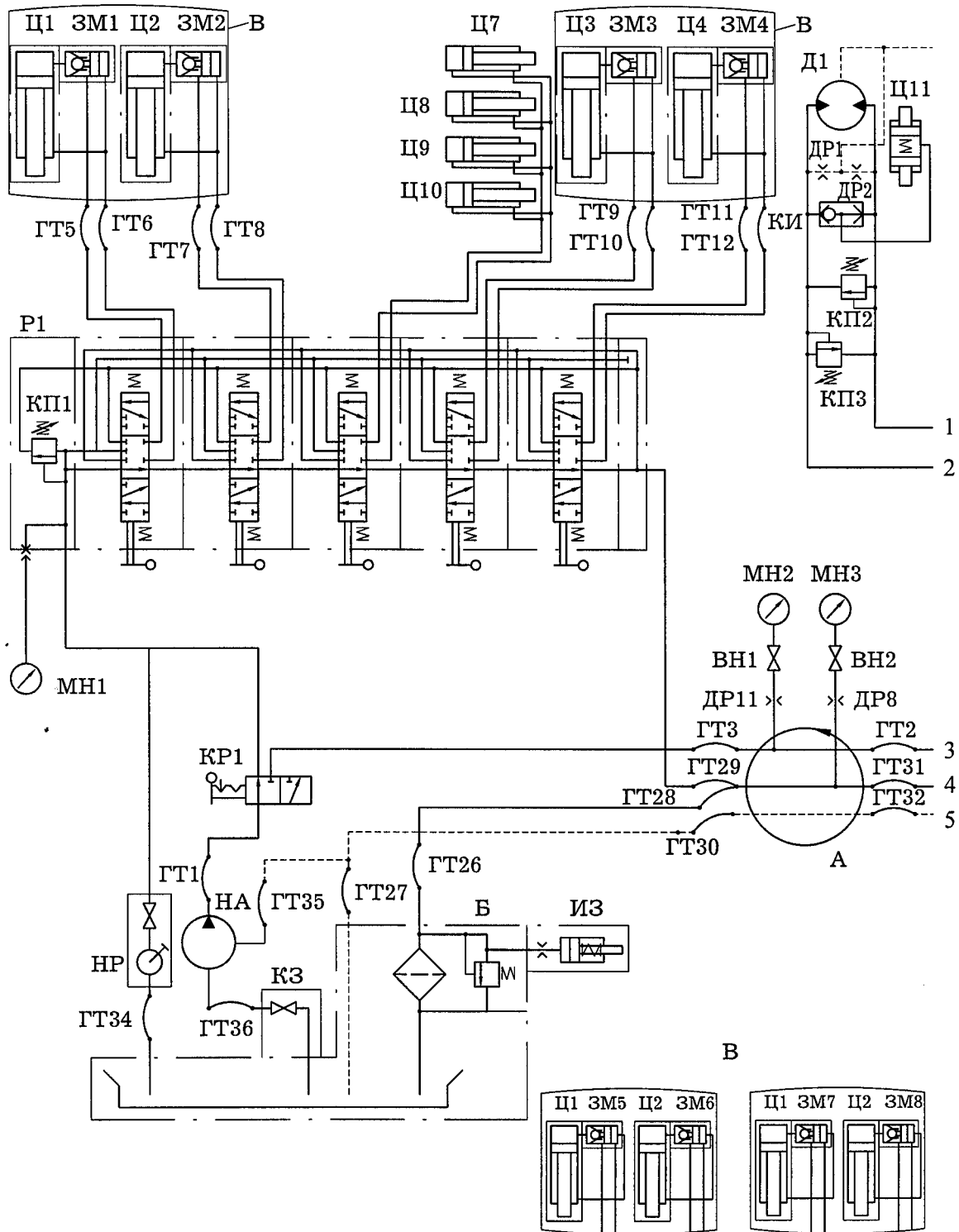
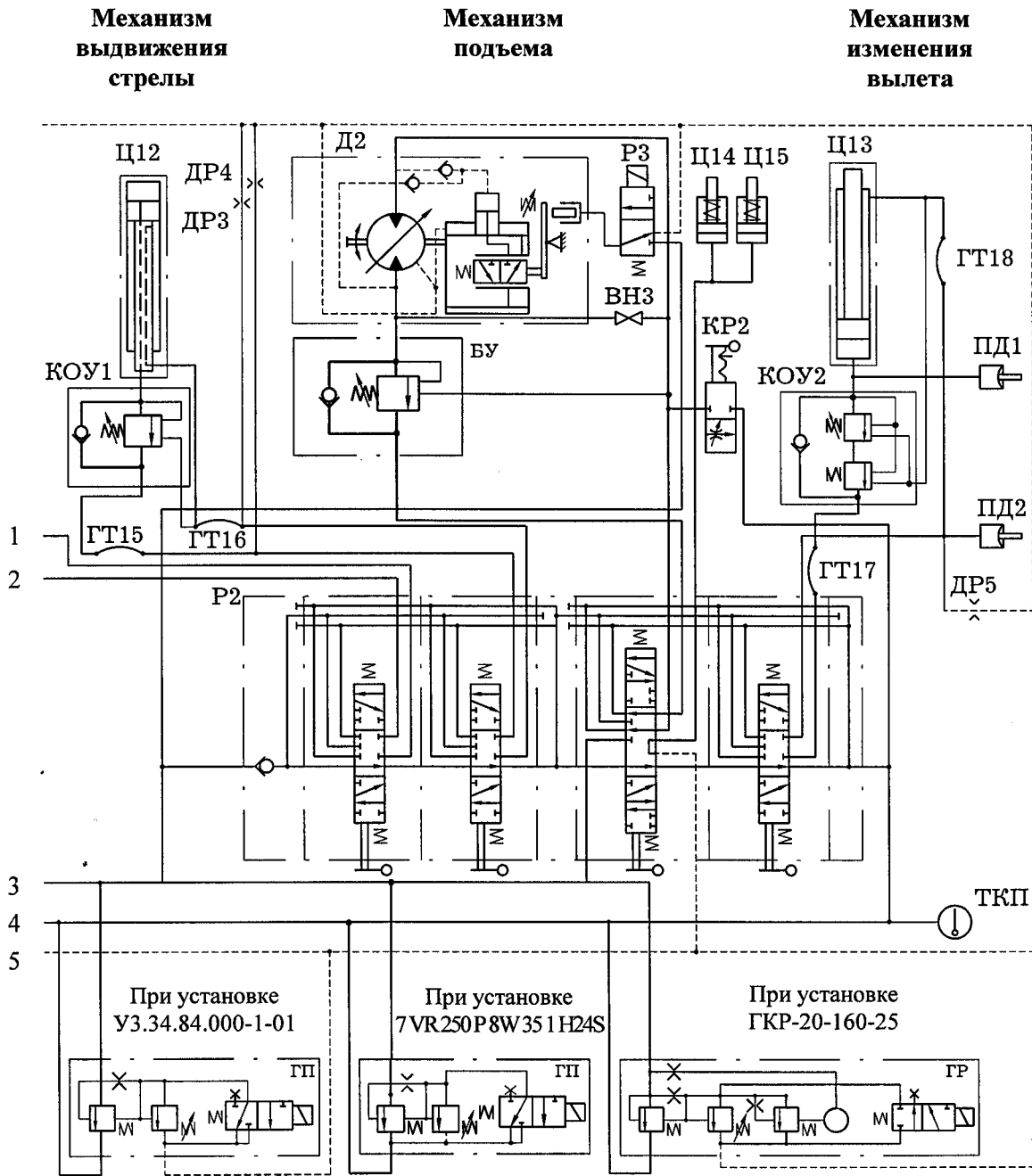


Рисунок 37 - Схема



Обозначение	КП1	КП2, КП3	ГП, ГР	КР2	КОУ1	КОУ2	БУ
Величина настройки, МПа	15 <sup>+1</sup>	5 <sup>+1</sup>	20 <sup>+1</sup>	5	27 <sup>+2</sup>	28 <sup>+2</sup>	27 <sup>+3,5</sup>

**гидравлическая принципиальная**



## Продолжение таблицы 5

Обозначение по схеме	Наименование и краткая техническая характеристика	Тип	Количество	Примечание
КОУ1	Клапан обратный управляемый dy=25 мм	1CE 145 F 8W 30 S4 377 или КС-3577.84.700-1	1	
Ц1-Ц4	Гидроопора Ø100xØ80x650 мм P=20 МПа	КС-35714.31. 200-2-01 или ЦГ-100x80- 650.55	4	
Ц7-Ц10	Гидроцилиндр Ø63xØ40x1490 мм P=16 МПа	ГцА.01.000 или КС-3574.31.300-1	4	
Ц11	Размыкатель тормоза d=25 мм	КС-3577.28.200	1	
Ц12	Гидроцилиндр Ø125xØ100x5000 мм P=20 МПа	КС-35714.63.900-04 или КС-35714.63.900-1	1	
Ц13	Гидроцилиндр Ø200xØ160x1400 мм P=20 МПа	КС-35714.63.400 или КС-35714.63.400-1	1	
Ц14, Ц15	Размыкатель тормоза d=25 мм P=32 МПа	КС-3577.26.310-1	2	
КОУ2	Клапан обратный управляемый dy=25 мм	1CEL 145 F 8W 30 или КС-3577.84.700-1	1	
КП2, КП3	Клапан предохранительный dy=16 мм Pmax=32 МПа	КС-3577-3.84.010	2	
ГП	Гидроклапан предохранительный dy=20 мм	У3.34.84.000-1-01 или 7VR 250 P 8W 35 1 H24S	1	
или				
ГР	Гидроклапан-регулятор dy=20 мм	ГКР-20-160-25	1	
КИ	Клапан «ИЛИ»	КС-3577.84.540-1	1	
А	Соединение вращающееся dy=25 мм P=16 МПа	КС-35714.83.300-1	1	
ДР1-ДР5	Дроссель Ø1 мм	КС-3577.83.309-01	5	
ДР8	Дроссель Ø0,6 мм	КС-3577.83.309	1	
ДР11	Дроссель	КС-2573.84.043	1	
ПД1, ПД2	Преобразователь давления		2	В комплекте ОНК
ВН1, ВН2	Вентиль (норм. закр.) dy=8 мм P=16 МПа	КС-3577.84.550	2	
ВН3	Вентиль (норм. закр.)		1	В составе трубопровода

Продолжение таблицы 5

Обозначение по схеме	Наименование и краткая техническая характеристика	Тип	Количество	Примечание
МН1, МН2	Манометр	МТП-1М-25МПа (250кгс/см <sup>2</sup> )-4	2	Манометр МН1 в ЗИП
МН3	Манометр	МТП-1М-1,6МПа (160кгс/см <sup>2</sup> )-4	1	
ЗМ1-ЗМ4 или ЗМ5-ЗМ8	Гидрозамок dy=8 мм P=25 МПа	КС-3577.83.200 или П788А	4	
	Гидрозамок dy=8 мм P=25 МПа	П788Б	4	
ТКП	ГСП Термометр	ТКП-60/ЗМ2-0-120-2,5- 1,6-А	1	
ГТ1-ГТ3	Рукав dy=25 мм P=27,5 МПа	РВД 25-27,5(М42х2)- 580-У	3	
ГТ5-ГТ12	Рукав dy=12 мм P=30 МПа	РВД 12-30(М22х1,5)- 1450-У	8	
ГТ15-ГТ18	Рукав dy=12 мм P=30 МПа	РВД 12-30(М22х1,5)- 650-У	4	
ГТ26-ГТ32	Рукав dy=32 мм P=1,6 МПа	32 x 43-1,6 L= 1 м	7	
ГТ34	Рукав dy=25 мм P=1,6 МПа	25 x 35-1,6 L=1 м	1	В ЗИП
ГТ35	Рукав dy=12 мм P=1,6 МПа	12 x 20-1,6	1	
ГТ36	Рукав dy=65 мм P=0,3 МПа	65 x 77,5-0,29	1	

### 2.7.1 Описание работы гидравлической принципиальной схемы

Механическая энергия двигателя шасси преобразуется насосом НА (рисунок 40) в энергию потока рабочей жидкости, которая направляется по системе трубопроводов к гидродвигателям механизмов. В гидродвигателях механизмов энергия рабочей жидкости вновь преобразуется в механическую энергию.

Регулирование скоростей гидродвигателей крана комбинированное – производится изменением частоты вращения вала насоса (изменением частоты вращения коленчатого вала двигателя шасси) и дросселированием рабочей жидкости в каналах гидрораспределителей. Применение в приводе механизма подъема регулируемого аксиально-поршневого гидромотора позволяет дополнительно регулировать частоту вращения барабана лебедки за счет изменения рабочего объема гидромотора.

Гидравлическая схема крана позволяет выполнять следующие крановые операции:

- подъем (опускание) груза;
- подъем (опускание) стрелы;
- вращение поворотной платформы;
- выдвигание (втягивание) секций стрелы;
- установка крана на выносные опоры.

Применение гидрораспределителя управления крановыми операциями с промежуточной секцией позволяет совмещать рабочие операции:

- подъем груза с вращением поворотной платформы;
- опускание груза с вращением поворотной платформы;
- подъем груза с выдвиганием секций стрелы;
- подъем груза с втягиванием секций стрелы;
- опускание груза с выдвиганием секций стрелы;
- опускание груза с втягиванием секций стрелы;
- подъем (опускание) стрелы с вращением поворотной платформы.

Двухпозиционный кран КР1 в зависимости от положения рукоятки управления направляет поток рабочей жидкости от насоса НА к гидрораспределителю Р1 или через вращающееся соединение А к гидрораспределителю Р2.

От гидрораспределителя Р1 поток рабочей жидкости направляется к расположенным на опорной раме гидроцилиндрам Ц1-Ц10, а от гидрораспределителя Р2 - к расположенным на поворотной платформе гидромоторам Д1, Д2 и к гидроцилиндрам Ц12, Ц13.

Давление рабочей жидкости в системе гидроцилиндров Ц1-Ц10 ограничивается предохранительным клапаном КП1, встроенным в напорную секцию гидрораспределителя Р1. Ограничение давления рабочей жидкости в контуре гидроприводов исполнительных механизмов осуществляется гидроклапаном-регулятором ГР.

Контроль давления в гидросистеме осуществляется в кабине крановщика по манометрам МН2 и МН3, установленным соответственно в напорной и сливной магистралях гидросистемы.

Для предохранения гидропривода механизма подъема от динамических перегрузок в линии гидромотора на опускание груза установлен блок уравнивания БУ с предохранительным клапаном.

Пиковые давления, возникающие при резком изменении скорости поворота и остановке поворотной платформы, гасятся предохранительными клапанами КП2 и КП3.

Разгрузочные дроссели ДР1-ДР4 предотвращают самопроизвольное включение тормоза механизма поворота и перемещение штока гидроцилиндра Ц12 из-за перетечек рабочей жидкости в гидрораспределителе Р2.

При срабатывании приборов безопасности (ограничителя грузоподъемности, ограничителя высоты подъема и других) обесточивается электромагнит гидрораспределителя гидроклапана-регулятора ГР. При этом обеспечивается слив рабочей жидкости от насоса НА в гидробак Б и замыкание тормозов механизма подъема и механизма поворота.

Ручной насос НР предназначен для приведения выносных опор в транспортное положение при аварийной ситуации (выход из строя насоса и т.п.).

Контроль засоренности маслофильтра осуществляется по загоранию сигнальной лампы в кабине водителя или по показаниям манометра МНЗ (давление не должно превышать 0,45 МПа), кроме показаний манометра при операциях опускания стрелы и втягивания секции стрелы.

Гидросхема механизма подъема имеет кран-дроссель КР2, обеспечивающий ограничение усилия затяжки крюка при приведении крана в транспортное положение.

Температура рабочей жидкости контролируется термометром ТКП, установленным в кабине крановщика.

В описании работы схемы под выражением «верхнее, по схеме, положение» подразумевается, что верхний прямоугольник гидрораспределителя передвинут на место среднего, а под выражением «нижнее, по схеме, положение», что нижний прямоугольник гидрораспределителя передвинут на место среднего.

#### *2.7.1.1 Установка крана на выносные опоры*

При выполнении данной операции двухпозиционный кран КР1 должен находиться «в левом, по схеме, положении» (в соответствии с изображением на схеме). Рабочая жидкость от насоса НА через двухпозиционный кран КР1 поступает в напорную магистраль гидрораспределителя Р1.

При нейтральном положении золотников гидрораспределителя (положение, изображенное на гидросхеме) полости гидроцилиндров Ц1-Ц10 заперты, напорная магистраль соединена со сливом. Рабочая жидкость от насоса НА под давлением, зависящим от сопротивления гидрораспределителя и трубопроводов, направляется в гидробак Б.

Для выдвигания выносных опор третий справа золотник гидрораспределителя должен быть установлен в «нижнее, по схеме, положение». При этом рабочая жидкость от насоса через гидрораспределитель поступает в поршневые полости гидроцилиндров Ц7-Ц10, а рабочая жидкость из штоковых полостей поступает в сливную магистраль гидрораспределителя и далее через маслофильтр поступает в гидробак Б. Происходит выдвигание выносных опор.

Втягивание выносных опор производится этим же золотником, который устанавливается в «верхнее, по схеме, положение». При этом рабочая жидкость поступает от насоса через гидрораспределитель в штоковые полости гидроцилиндров Ц7-Ц10.

Управление гидроцилиндрами вывешивания крана отдельное. Для выдвигания штоков гидроцилиндров соответствующий золотник рабочей секции гидрораспределителя Р1 устанавливается в «нижнее, по схеме, положение». При этом рабочая жидкость от насоса НА через двухпозиционный кран КР1 и обратные клапаны гидрозамков ЗМ1-ЗМ4 поступает в поршневую полость соответствующего гидроцилиндра Ц1-Ц4.

Для подъема штоков гидроцилиндров соответствующие золотники рабочих секций гидрораспределителя переводятся в «верхнее, по схеме, положение». При этом рабочая жидкость поступает в штоковую полость соответствующего гидроцилиндра Ц1-Ц4. Так как выход из поршневых полостей закрыт гидрозамками, давление в штоковых полостях возрастает, гидрозамки открываются и рабочая жидкость из поршневых полостей сливается в гидробак Б.

Гидрозамки ЗМ1-ЗМ4 предотвращают самопроизвольное втягивание штоков гидроцилиндров вывешивания крана в случаях обрыва трубопроводов или утечки рабочей жидкости через гидрораспределитель.

#### *2.7.1.2 Работа ручным насосом*

Для снятия крана с выносных опор, при выходе из строя насоса или двигателя шасси, всасывающая магистраль ручного насоса Н соединяется с гидробаком рукавом ГТ34 и открывается вентиль I (рисунок 59). Втягивание штоков гидроцилиндров вывешивания крана, гидроцилиндров выносных опор производится ручным насосом при переведенном

двухпозиционном кране КР1 в «правое, по схеме, положение» и включении соответствующего золотника гидрораспределителя Р1 в «верхнее, по схеме, положение».

#### *2.7.1.3 Подъем (опускание) стрелы*

При выполнении данной операции двухпозиционный кран КР1 должен находиться «в правом, по схеме, положении». Рабочая жидкость от насоса НА через двухпозиционный кран КР1 поступает в напорную магистраль гидрораспределителя Р2 через вращающееся соединение А.

Подъем стрелы осуществляется переводом в «верхнее, по схеме, положение» золотника соответствующей секции гидрораспределителя Р2. Рабочая жидкость через клапан обратный управляемый КОУ2 поступает в поршневую полость гидроцилиндра Ц13.

Для опускания стрелы тот же золотник переводится в «нижнее, по схеме, положение», и рабочая жидкость поступает в штоковую полость гидроцилиндра, а также в линию управления клапана КОУ2. При этом клапан открывается, пропуская рабочую жидкость из поршневой полости на слив. Клапан КОУ2 выполняет функцию гидрозамка, предотвращая втягивание штока из-за утечек при обрыве трубопровода и обеспечивает стабильность скоростного режима опускания стрелы.

#### *2.7.1.4 Вращение поворотной платформы*

При выполнении данной операции двухпозиционный кран КР1 должен находиться «в правом, по схеме, положении». Рабочая жидкость от насоса НА через двухпозиционный кран КР1 поступает в напорную магистраль гидрораспределителя Р2 через вращающееся соединение А.

Управление гидромотором механизма поворота выполняется золотником соответствующей секции гидрораспределителя Р2, который устанавливается в зависимости от направления поворота в «верхнее или нижнее, по схеме, положение». При этом рабочая жидкость поступает к гидромотору Д1 и размыкателю тормоза Ц11. Тормоз размыкается, гидромотор начинает вращаться, а отработанная рабочая жидкость через гидрораспределитель и вращающееся соединение сливается в гидробак Б.

#### *2.7.1.5 Подъем (опускание) груза*

При выполнении данной операции двухпозиционный кран КР1 должен находиться «в правом, по схеме, положении». Рабочая жидкость от насоса НА через двухпозиционный кран КР1 поступает в напорную магистраль гидрораспределителя Р2 через вращающееся соединение А.

Для подъема груза золотник соответствующей секции гидрораспределителя Р2 переводится в «верхнее, по схеме, положение». При этом рабочая жидкость поступает к гидромотору Д2 через обратный клапан гидроблока уравнивания БУ и к размыкателям тормозов Ц14, Ц15. Тормоза размыкаются, вал гидромотора начинает вращаться, а отработанная рабочая жидкость сливается в гидробак. При опускании груза тот же золотник переводится в «нижнее, по схеме, положение» и рабочая жидкость поступает в противоположную полость гидромотора, в линию управления уравнивающего клапана гидроблока уравнивания БУ и к размыкателям тормозов Ц14, Ц15. Уравнивающий клапан открывается, пропуская рабочую жидкость на слив, и обеспечивает при этом стабильность скоростного режима опускания груза.

Регулируемый гидромотор механизма подъема позволяет производить ускоренный подъем (опускание) пустого и малонагруженного крюка.

Для получения ускоренного перемещения крюка необходимо с включением золотника гидрораспределителя Р2 на выполнение операции включить электроуправление гидрораспределителя Р3 в контуре механизма подъема, что соответствует «верхнему, по схеме, положению». При этом рабочая жидкость через гидрораспределитель Р3 поступает к отверстию «Х» в крышке узла регулятора гидромотора.

Через систему управления плунжер - рычаг - золотник - поршень блок цилиндров гидромотора устанавливается на минимальный угол наклона, уменьшая тем самым рабочий объем, т.е. увеличивая частоту вращения вала гидромотора. При выключении электроуправления гидрораспределителя РЗ («нижнее, по схеме, положение») блок цилиндров гидромотора устанавливается на прежний максимальный угол наклона.

Вентиль ВН4 предназначен для соединения напорной и сливной магистралей гидромотора при проверке тормозов механизма подъема, а также для обеспечения опускания груза при выходе из строя привода механизма подъема или двигателя шасси.

#### *2.7.1.6 Выдвижение (втягивание) секций стрелы*

При выполнении данной операции двухпозиционный кран КР1 должен находиться «в правом, по схеме, положении». Рабочая жидкость от насоса НА через двухпозиционный кран КР1 поступает в напорную магистраль гидрораспределителя Р2 через вращающееся соединение А.

Выдвижение (втягивание) средней секции стрелы осуществляется гидроцилиндром Ц12.

Для выдвижения средней секции стрелы соответствующий золотник рабочей секции гидрораспределителя Р2 переводится в «нижнее, по схеме, положение». При этом рабочая жидкость через клапан обратный управляемый КОУ1 поступает в поршневую полость гидроцилиндра Ц12. Штоковая полость гидроцилиндра Ц12 в этом случае соединена со сливом.

Для втягивания средней секции стрелы тот же золотник переводится в «верхнее, по схеме, положение» и рабочая жидкость поступает в штоковую полость гидроцилиндра Ц12, а также в линию управления клапана КОУ1. При этом клапан открывается, пропуская рабочую жидкость из поршневой полости гидроцилиндра на слив.

#### *2.7.1.7 Срабатывание приборов безопасности*

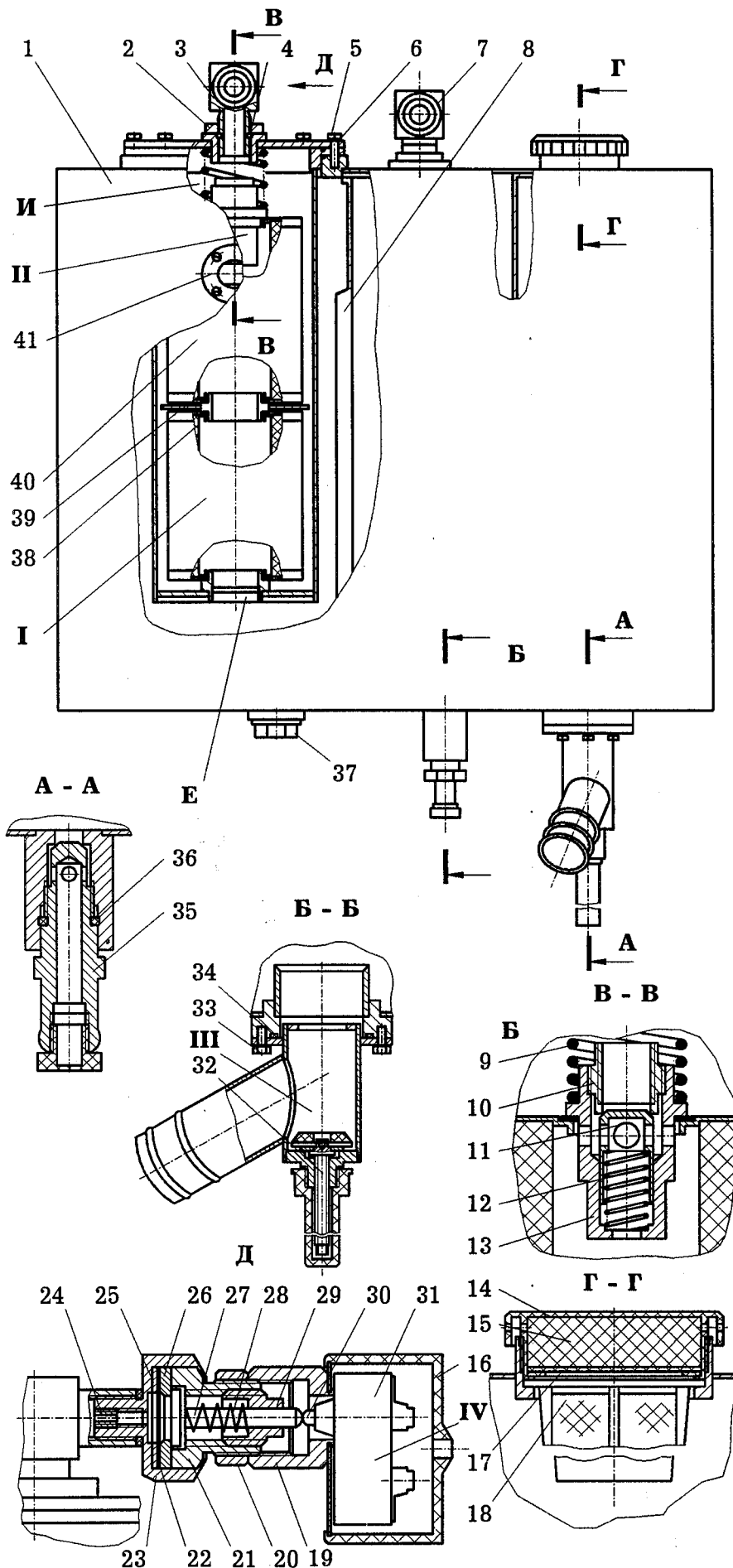
При срабатывании приборов безопасности обесточивается электромагнит гидрораспределителя гидроклапана-регулятора ГР. При этом в полости управления регулятора давления гидроклапана ГР падает давление и открывается основной клапан. Рабочая жидкость под малым давлением из напорной магистрали поступает на слив в гидробак, в связи с чем происходит останов исполнительных механизмов и замыкание тормозов механизмов подъема и поворота.

#### *2.7.1.8 Ограничитель усилия затяжки крюковой подвески*

При затяжке крюковой подвески во время приведения крана в транспортное положение кран затяжки крюковой подвески КР2 устанавливается в «нижнее, по схеме, положение». При этом, за счет дозированной утечки рабочей жидкости из гидроконтра механизма подъема через встроенный в кран предохранительный клапан, обеспечивается необходимое для затяжки крюковой подвески давление рабочей жидкости в гидроконтуре механизма подъема.

### **2.7.2 Гидробак**

Гидробак со встроенным маслофильтром I служит для очистки от механических частиц и хранения циркулирующей в гидросистеме рабочей жидкости, частичного ее охлаждения, оседания твердых примесей и выделения воздуха из рабочей жидкости. Гидробак установлен на кронштейнах опорной рамы крана и крепится к ним хомутами. Сливная и всасывающая полости корпуса бака 1 разделены перегородкой 8. Рабочая жидкость всасывается насосом в гидросистему через открытый запорный клапан III, а сливается в бак через сливной 3 и дренажный 7 патрубки.



- 1 - корпус бака;
- 2, 20 - контргайки;
- 3 - патрубок сливной;
- 4, 6, 34, 36 - кольца уплотнительные;
- 5, 33 - болты;
- 7 - патрубок дренажный;
- 8 - перегородка;
- 9, 12, 28 - пружины;
- 10 - седло;
- 11, 35 - клапаны;
- 13 - корпус перепускного клапана;
- 14 - крышка;
- 15 - фильтр воздушный;
- 16 - чехол;
- 17 - диафрагма;
- 18 - фильтр заливной;
- 19 - корпус;
- 20 - гайка;
- 21 - втулка;
- 22 - мембрана;
- 23 - штуцер;
- 24 - демфер;
- 25, 26 - кольца;
- 27 - толкатель;
- 29 - гайка регулировочная;
- 30 - штифт;
- 31 - микропереключатель;
- 32 - винт запорный;
- 37 - магнитный уловитель;
- 38 - прокладка;
- 39 - шайба;
- 40 - элемент фильтрующий;
- 41 - стекло смотровое;
- I - маслофильтр;
- II - клапан перепускной;
- III - клапан запорный;
- IV - индикатор загрязнения

Рисунок 41 - Гидробак

Запорный клапан III служит для предотвращения слива рабочей жидкости из гидробака при отсоединении всасывающего рукава или демонтаже насоса. Заправка гидробака производится через заливной фильтр 18. Для контроля уровня рабочей жидкости в гидробаке имеется смотровое стекло 41. Уровень рабочей жидкости в баке в транспортном положении крана должен находиться в пределах отметок «max» и «min» смотрового стекла.

Магнитный уловитель 37 предназначен для улавливания ферромагнитных частиц из рабочей жидкости. Слив рабочей жидкости из гидробака осуществляется через отверстие в клапане 35 при частичном, на 2-3 оборота, его вывертывании. Маслофильтр I предназначен для очистки рабочей жидкости, циркулирующей в гидросистеме, от механических частиц.

#### Техническая характеристика маслофильтра

Проход условный, мм.....	50
Поток номинальный, л/мин.....	250
Давление открытия перепускного клапана, МПа (кгс/см <sup>2</sup> ) .....	0,3+0,02 (3+0,2)
Срабатывание индикатора загрязнения при перепаде давления, МПа (кгс/см <sup>2</sup> ).....	0,25+0,03(2,5+0,3)
Номинальная тонкость фильтрации, мкм.....	25

Рабочая жидкость из гидросистемы через сливной патрубков 3 поступает в полость II маслофильтра, где происходит оседание наиболее крупных механических частиц. Более мелкие частицы задерживаются фильтрующими элементами 40 (Реготмас 61-1.05 ТУ 63.66.4-79). Очищенная рабочая жидкость уходит на слив через отверстие E в бак 1.

Для определения степени загрязнения фильтрующих элементов и необходимости их замены служит индикатор загрязнения IV, установленный на сливном патрубке 3.

Индикатор загрязнения с электрической сигнализацией состоит из корпуса 19, микропереключателя 31, штуцера 23, в который завальцована резьбовая втулка 21. В резьбовой втулке установлен толкатель 27, который пружиной 28 поджат к мембране 22. Сжатие пружины регулируется регулировочной гайкой 29.

При повышении давления (загрязнение фильтрующих элементов) шток толкателя 27 перемещается и нажимает на штифт 30 микропереключателя 31, замыкая цепь лампы, сигнализирующей о загрязнении фильтра.

При полном загрязнении фильтрующих элементов срабатывает перепускной клапан II и рабочая жидкость из сливного патрубка без очистки поступает в гидробак.

#### 2.7.3 Насос и гидромотор нерегулируемые

На кране применены нерегулируемые аксиально-поршневые насос и для привода механизма поворота - гидромотор.

Насос предназначен для преобразования механической энергии двигателя шасси в гидравлическую энергию потока рабочей жидкости.

Гидромотор предназначен для преобразования гидравлической энергии потока рабочей жидкости в механическую энергию.

Подробное описание нерегулируемых аксиально-поршневых насоса и гидромотора приведено в документации на насосы и гидромоторы нерегулируемые, которая входит в комплект эксплуатационной документации крана.



### 2.7.4 Гидромотор регулируемый

Для привода грузовой лебедки применен гидромотор регулируемый.

Подробное описание на гидромотор регулируемый приведено в документации на гидромоторы аксиально-поршневые регулируемые, входящей в комплект эксплуатационной документации крана.

**ВНИМАНИЕ!** На кране установлен гидромотор, отрегулированный на минимальный рабочий объем 56 см<sup>3</sup>. В процессе эксплуатации крана минимальный рабочий объем не изменять.

### 2.7.5 Гидрораспределитель нижний

Гидрораспределитель золотниковый, секционный, с ручным управлением предназначен для управления гидроцилиндрами выдвигания выносных опор, вывешивания крана.

Гидрораспределитель установлен на задней балке опорной рамы крана.

#### Техническая характеристика

Давление номинальное, МПа (кгс/см <sup>2</sup> ).....	16 (160)
Условный проход, мм.....	15
Номинальный поток, л/мин.....	90

Гидрораспределитель состоит из напорной секции I (рисунок 42) со встроенным предохранительным клапаном, пяти рабочих секций II, III, IV, V, VI и сливной секции VII. Секции скреплены между собой шпильками 27, стыки уплотнены резиновыми кольцами 1 и 2. Золотники 35 могут занимать одно из трех положений: среднее (нейтральное) и два крайних (рабочие).

При нейтральном положении золотников рабочая жидкость от насоса поступает в напорный канал Р, проходит через переливные каналы П рабочих секций и поступает в сливной канал Т на слив. При этом каналы А и В перекрыты и жидкость в гидроцилиндры не поступает.

При перемещении золотника в одно из рабочих положений переливной канал П перекрывается и рабочая жидкость из напорного канала Р, проходящего через все рабочие секции, поступает в рабочий отвод А или В, соответственно выполняемой операции, и далее в поршневую или штоковую полости гидроцилиндров. Из гидроцилиндров рабочая жидкость поступает в гидрораспределитель через отводы А или В, соответственно выполняемой операции, и далее на слив.

В нейтральное положение золотники возвращаются пружинами 32.

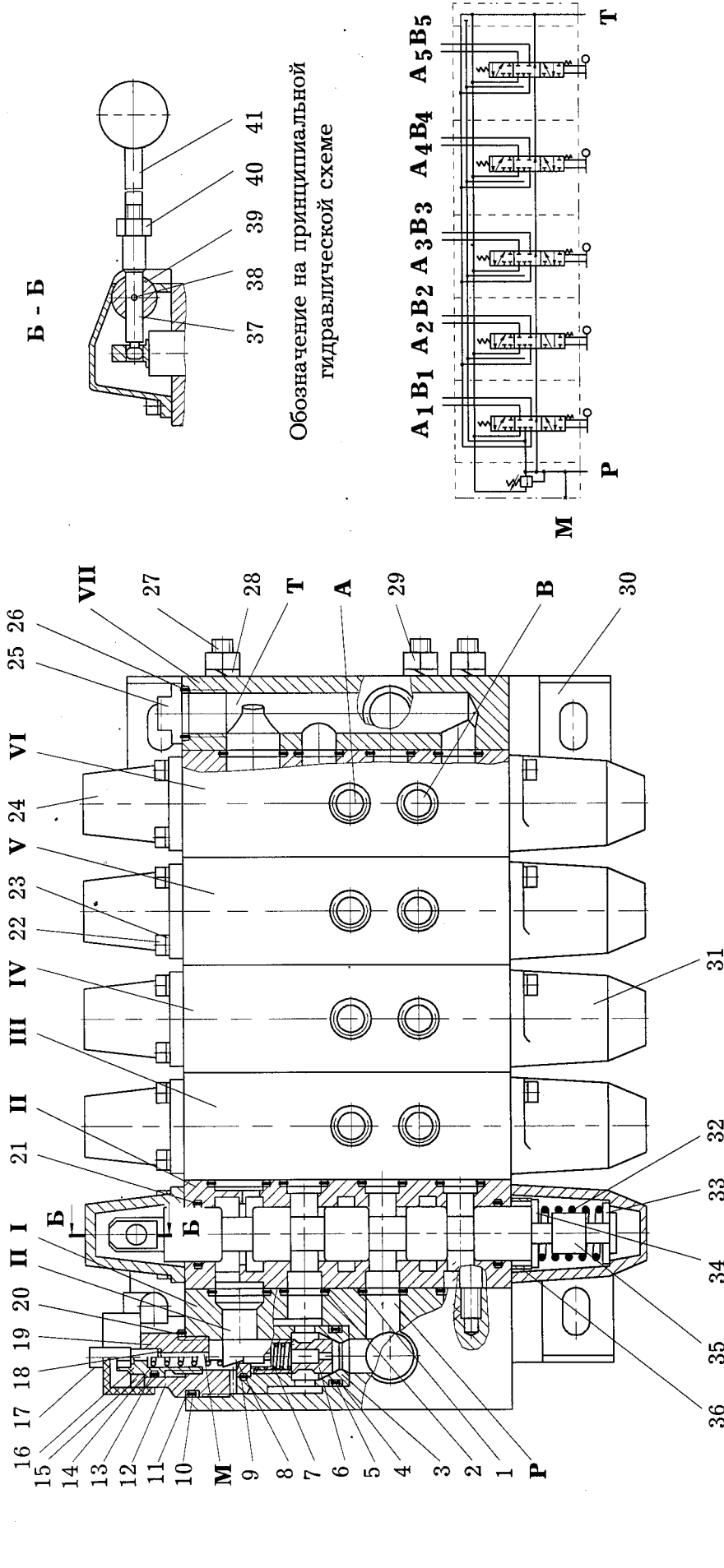
### 2.7.6 Гидрораспределитель верхний

Гидрораспределитель трехпозиционный золотниковый, секционный с ручным управлением служит для управления гидромоторами механизмов подъема и поворота, а также гидроцилиндрами механизмов изменения вылета и выдвигания стрелы.

Гидрораспределитель установлен на поворотной платформе.

#### Техническая характеристика

Давление номинальное, МПа (кгс/см <sup>2</sup> ).....	20 (200)
Условный проход, мм.....	25
Поток номинальный, л/мин.....	145



Б - Б

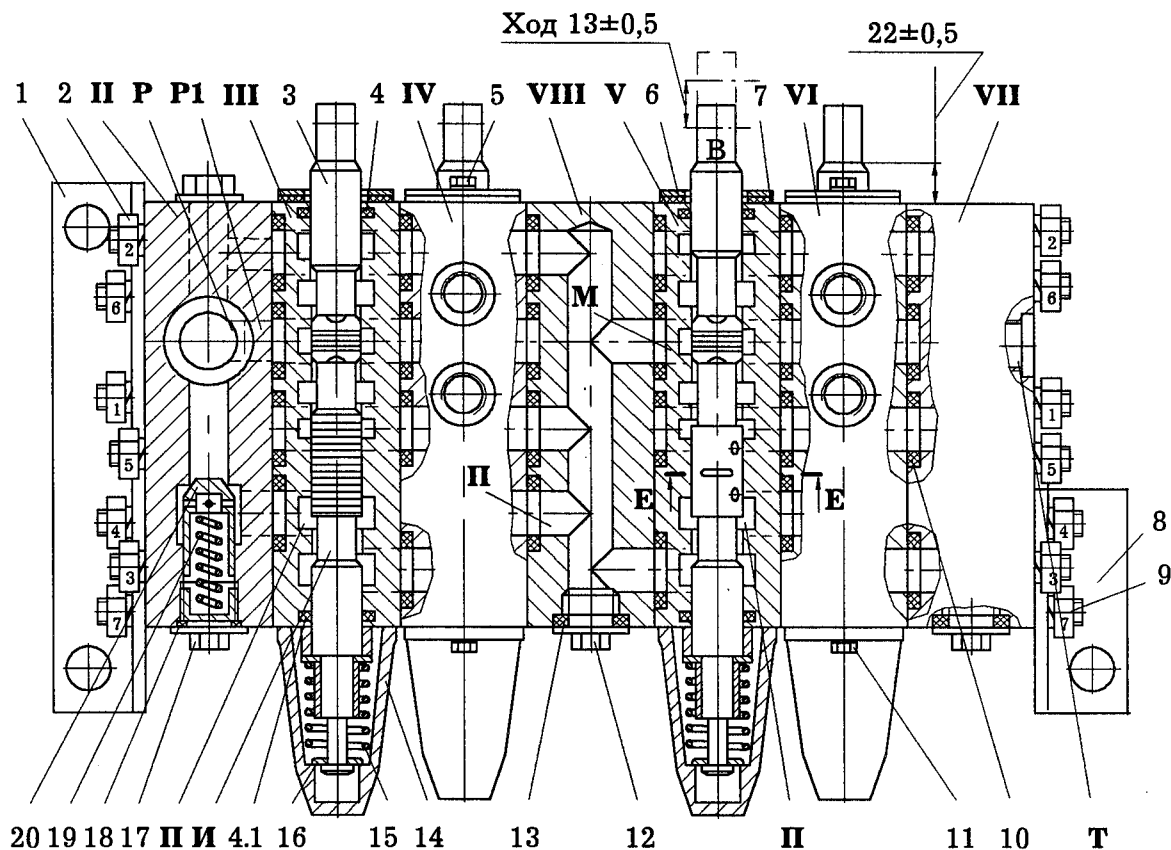
37 38 39 40 41

Обозначение на принципиальной гидравлической схеме

A1 B1 A2 B2 A3 B3 A4 B4 A5 B5

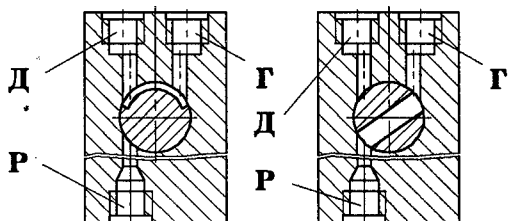
- |  |                                 |                  |                                      |
|--|---------------------------------|------------------|--------------------------------------|
| 1, 2, 5, 10, 13, 21, 26 - кольца уплотнительные; | 9 - стопорное кольцо;           | 24, 31 - крышки; | 1 - напорная секция;                 |
| 3, 12, 36 - втулки;                              | 15 - контргайка;                | 27 - шпилька;    | II, III, IV, V, VI - рабочие секции; |
| 4, 11 - кольца защитные;                         | 16 - винт                       | 29, 40 - гайки;  | VII - сливная секция;                |
| 6 - основной клапан;                             | регулировочный;                 | 30 - кронштейн;  | P - напорный канал;                  |
| 7, 14, 32 - пружины;                             | 17, 25 - пробки;                | 35 - золотник;   | T - сливной канал;                   |
| 8 - клапан                                       | 18, 20, 23, 28, 33, 34 - шайбы; | 37 - рычаг;      | II - переливной канал;               |
| вспомогательный;                                 | 19 - штуцер;                    | 38 - штифт;      | M - к манометру;                     |
|  | 22 - винт;                      | 39 - ось;        | A, B - рабочие отводы                |
|  |                                 | 41 - ручка       |                                      |

Рисунок 42 - Гидрораспределитель



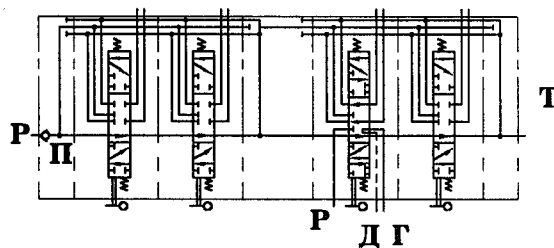
Е-Е

Обозначение на принципиальной гидравлической схеме



Золотник в нейтральной позиции

Золотник в одной из рабочих позиций



- |  |                       |                                      |
|--|-----------------------|--------------------------------------|
| 1 - кронштейн левый;                   | 8 - кронштейн правый; | П - секция напорная;                 |
| 2 - гайка;                             | 9 - шпилька;          | III, IV, V, VI - секции рабочие;     |
| 3 - золотник;                          | 12, 17 - пробки;      | VII - секция сливная;                |
| 4, 10, 13, 18 - кольца уплотнительные; | 14 - крышка;          | VIII - секция промежуточная          |
| 5, 11 - болты;                         | 15, 19 - пружины;     | Р - напор;                           |
| 6 - крышка;                            | 16 - шайба;           | Т - слив;                            |
| 7 - грязесъемник;                      | 20 - клапан обратный  | П - перелив;                         |
|  |                       | Г - гидролиния к размыкателю тормоза |
|  |                       | Д - гидролиния дренажная             |

Рисунок 43 - Гидрораспределитель верхний

Гидрораспределитель имеет напорную секцию II (рисунок 43), четыре рабочие секции III, IV, V, VI, одну промежуточную VIII и сливную секцию VII. Секции скреплены между собой шпильками, а стыки уплотнены резиновыми кольцами. В рабочих секциях установлены золотники 3, которые перемещаются вдоль своих осей при воздействии на рукоятки управления исполнительными механизмами в кабине крановщика. В нейтральном положении золотники удерживаются пружинами 15.

Золотник 3 и корпус рабочей секции V имеют конструктивное отличие от золотников и корпусов рабочих секций III, IV, VI. Корпус и золотник рабочей секции V имеют дополнительные каналы для управления гидроразмыкателями тормоза.

Для обеспечения нормальной работы гидрораспределителя золотник рабочей секции должен быть установлен после разборки гидрораспределителя таким образом, чтобы маркировка буквой В на выступающей части золотника секции была направлена вверх.

Принцип действия гидрораспределителя основан на изменении направления потока рабочей жидкости при перемещении его золотников.

Возможны три направления потока рабочей жидкости при различных положениях золотников:

- нейтральное положение всех золотников (положение показано на рисунке).

Рабочая жидкость от насоса подводится в полость Р напорной секции. Затем через полость II рабочих секций и полость II промежуточной секции, попадает в полость Т сливной секции и далее идет на слив. Таким образом осуществляется разгрузка насоса при нейтральном положении золотников.

Одновременно рабочая жидкость попадает в полость Р секции V, перекрытую золотником. При этом отверстие Д сообщается с отверстием Г (сечение Е-Е);

- золотник 3, например, рабочей секции V, сдвинут от нейтрального положения вниз.

При этом положении полость II перекрывается золотником и рабочая жидкость из полости Р через обратный клапан 20 напорной секции II поступает в полость Р1 секций III и IV. Далее через промежуточную секцию VIII рабочая жидкость поступает в полость М секций V и VI. Из полости М рабочая жидкость направляется в рабочую полость, соединенную с исполнительным органом. От последнего рабочая жидкость поступает в сливной канал Т.

Когда золотник 3 находится в нижнем положении, отверстия Р и Г соединены, а отверстие Д закрыто, рабочая жидкость поступает к гидроразмыкателю тормоза и тормоз размыкается;

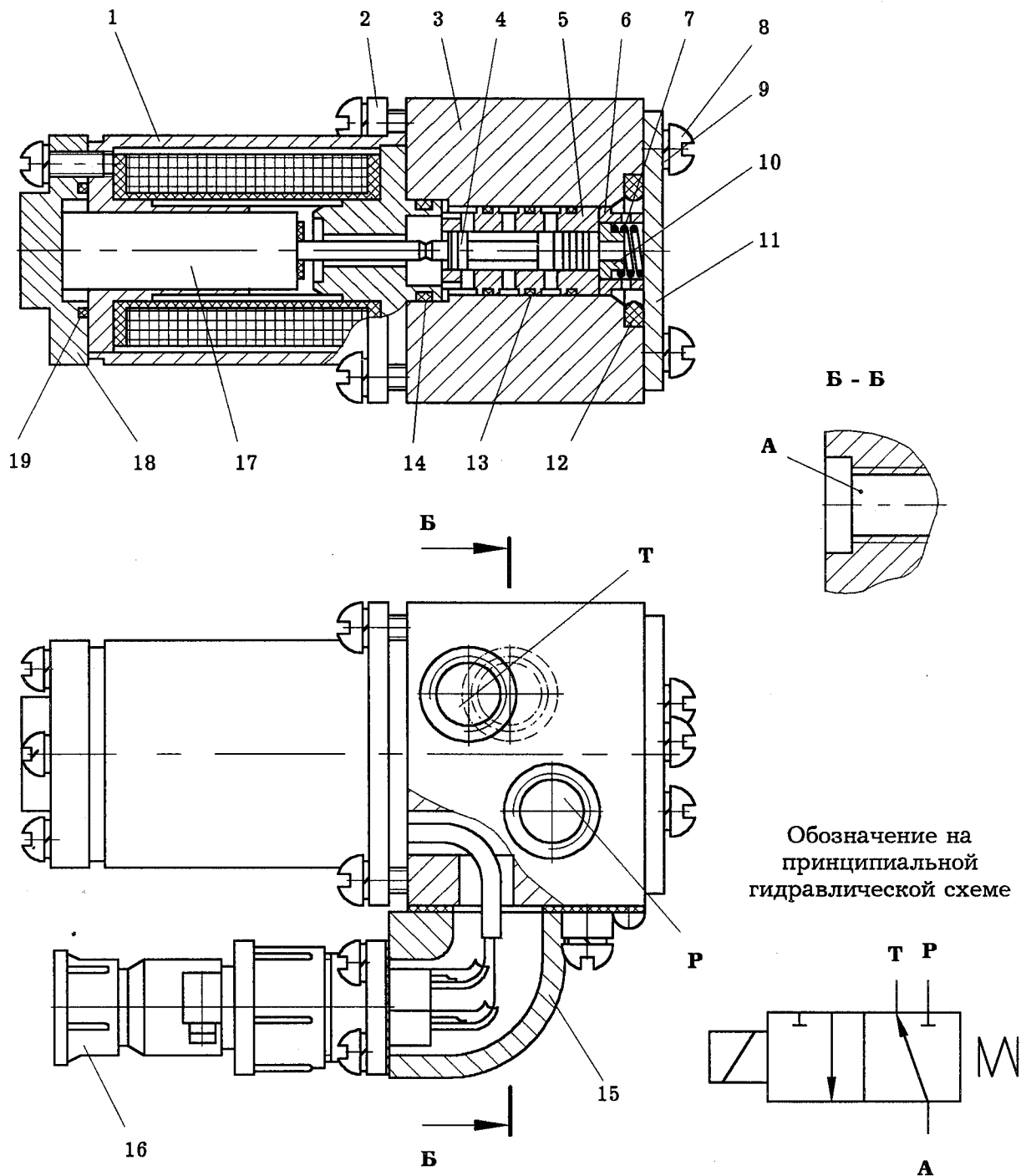
- золотник 3 рабочей секции V сдвинут от нейтрального положения вверх по чертежу.

Потоки рабочей жидкости распределяются аналогично предыдущему варианту, только из полости М рабочая жидкость поступает в другую полость исполнительного органа.

Работа секций III, IV, VI аналогична работе вышеописанной секции, но в них отсутствуют каналы, управляющие гидроразмыкателями тормоза.

### **2.7.7 Гидрораспределитель с электрическим управлением**

Гидрораспределитель с электрическим управлением служит для управления изменением угла наклона блока цилиндров регулируемого гидромотора.



1 - корпус с  
электромагнитом;  
2 - фланец;  
3 - корпус;  
4 - плунжер;  
5 - гильза;  
6 - втулка;  
7 - пружина;  
8 - винт;

9 - шайба;  
10 - втулка;  
11, 18 - крышки;  
12, 14, 19 - кольца уплотнительные;  
13 - кольцо;  
15 - угольник;  
16 - разъем штепсельный;  
17 - сердечник

P - напор  
T - слив  
A - к гидромотору

**Рисунок 44 - Гидрораспределитель с электрическим управлением**

## Техническая характеристика

Условный проход, мм.....	6
Давление номинальное, МПа (кгс/см <sup>2</sup> ).....	25 (250)
Поток номинальный, л/мин.....	16
Номинальное напряжение электромагнита, В.....	24
Номинальный ток электромагнита, А.....	1

Устройство гидрораспределителя показано на рисунке 44.

При обесточенном электромагните плунжер 4 занимает положение, изображенное на рисунке (полость Т сообщается с полостью А, полость Р перекрыта).

Когда на электромагнит подается напряжение, плунжер 4 под воздействием сердечника электромагнита перемещается вправо (по чертежу), сжимая пружину 7. При этом полость Р сообщается с полостью А, а полость Т перекрывается.

**2.7.8 Гидроцилиндр выдвигания выносной опоры**

Гидроцилиндр предназначен для выдвигания (втягивания) выносной опоры.

## Техническая характеристика

Диаметр поршня, мм.....	63
Диаметр штока, мм.....	40
Ход поршня, мм.....	1490
Давление номинальное, МПа (кгс/см <sup>2</sup> ).....	12 (120)

Устройство гидроцилиндра показано на рисунках 45.1 и 45.2.

При подводе рабочей жидкости в отверстие А происходит выдвигание штока, а при подводе в отверстие Б - втягивание штока гидроцилиндра.

**2.7.9 Гидроцилиндр вывешивания крана**

Гидроцилиндр предназначен для установки крана на выносные опоры.

## Техническая характеристика

Диаметр поршня, мм.....	100
Диаметр штока, мм.....	80
Ход поршня, мм.....	500
Давление номинальное, МПа (кгс/см <sup>2</sup> ).....	16 (160)

Устройство гидроцилиндра показано на рисунке 46.

При подводе рабочей жидкости в отверстие А происходит выдвигание штока, а при подводе в отверстие Б - втягивание штока гидроцилиндра.

**2.7.10 Гидроцилиндр подъема стрелы**

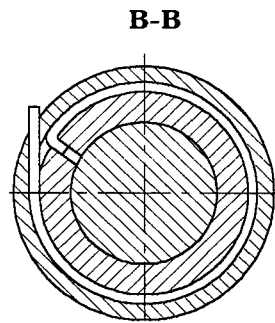
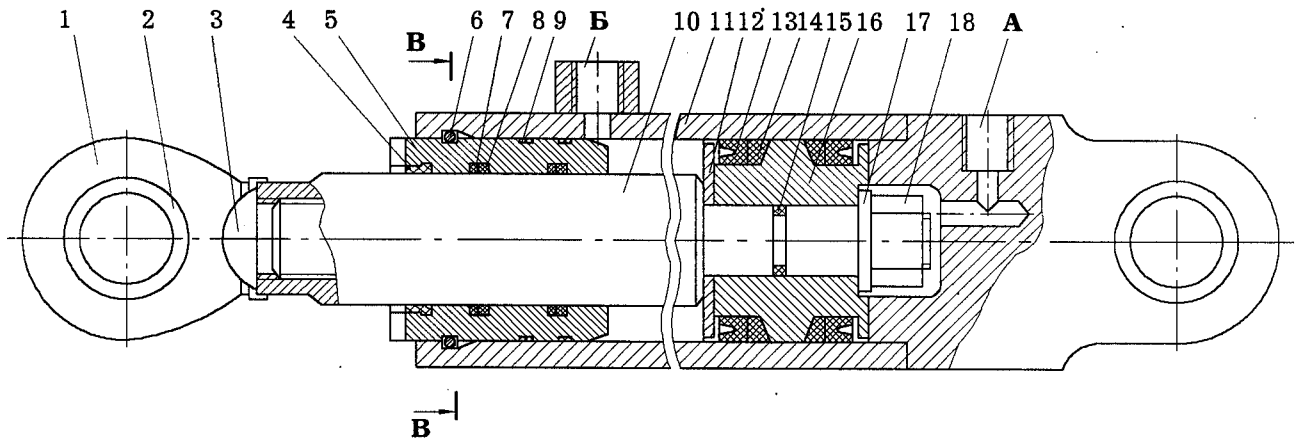
Гидроцилиндр предназначен для подъема (опускания) стрелы.

## Техническая характеристика

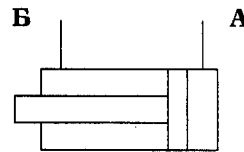
Диаметр поршня, мм.....	200
Диаметр штока, мм.....	160
Ход поршня, мм.....	1400
Давление номинальное, МПа (кгс/см <sup>2</sup> ).....	20 (200)

Устройство гидроцилиндра показано на рисунке 47.

При подводе рабочей жидкости в отверстие А происходит выдвигание штока, а при подводе в отверстие Б - втягивание штока.



Обозначение на гидравлической принципиальной схеме

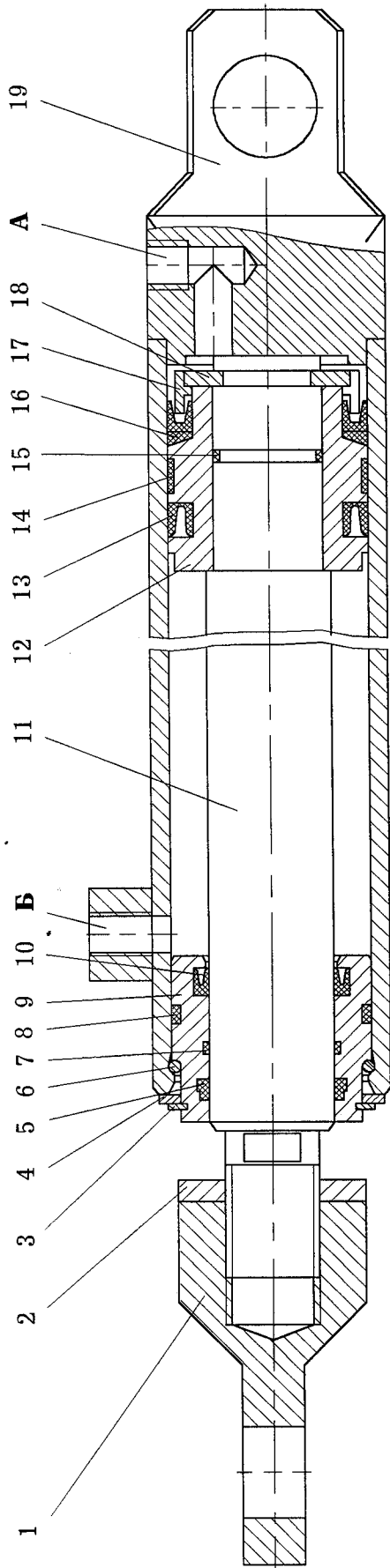


1 - ухо;  
2 - втулка;  
3 - шайба;  
4 - грязесъемник;  
5 - крышка;

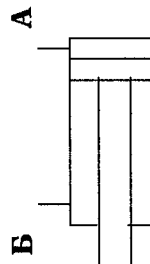
6 - штифт;  
7, 14 - кольца защитные;  
8, 9 15 - кольца уплотнительные;  
10 - шток;

11 - гильза;  
12, 17 - шайбы;  
13 - манжета;  
16 - поршень  
18 - гайка

**Рисунок 45.1 - Гидроцилиндр выдвижения выносной опоры ГцА01.00**



Обозначение на принципиальной гидравлической схеме

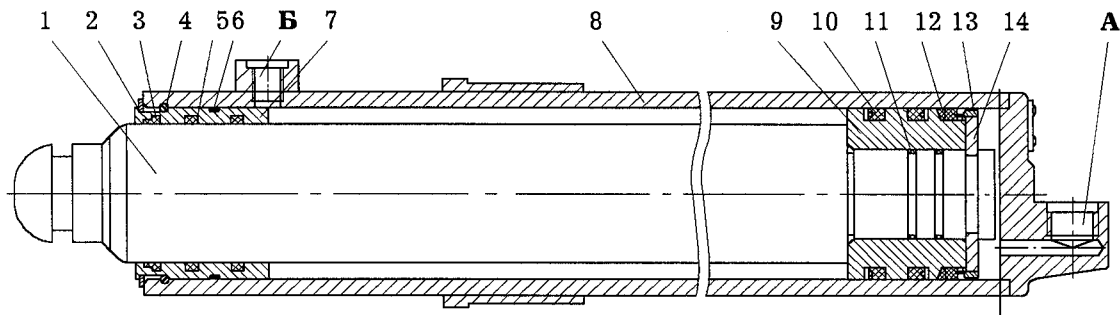


- |                  |                   |                       |
|------------------|-------------------|-----------------------|
| 1 – проушина;    | 7, 8, 15 – кольца | 16 – кольцо           |
| 2 – гайка;       | уплотнительные;   | защитное;             |
| 3 – кольцо       | 9 – крышка;       | 17 – манжетодержатель |
| 4 – стопорное;   | 10, 13 – манжеты; | 18 – сегмент;         |
| 5 – шайба;       | 11 – шток;        | 19 – гильза           |
| 6 – грязеъемник; | 12 – поршень;     |                       |
|                  | 14 – кольцо       |                       |
|                  | пружинное         |                       |
|                  | направляющее;     |                       |

Рисунок 45.2 – Гидроцилиндр выдвигания выносной опоры КС-3574.31.300 (КС-3574.31.300-1)

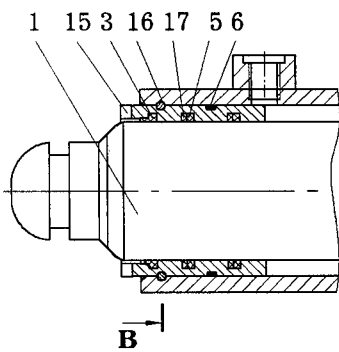


Рисунок 1

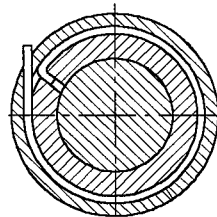


Вариант  
Рисунок 2

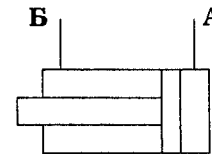
В → Остальное см. рисунок 1



В - В



Обозначение на  
принципиальной  
гидравлической схеме

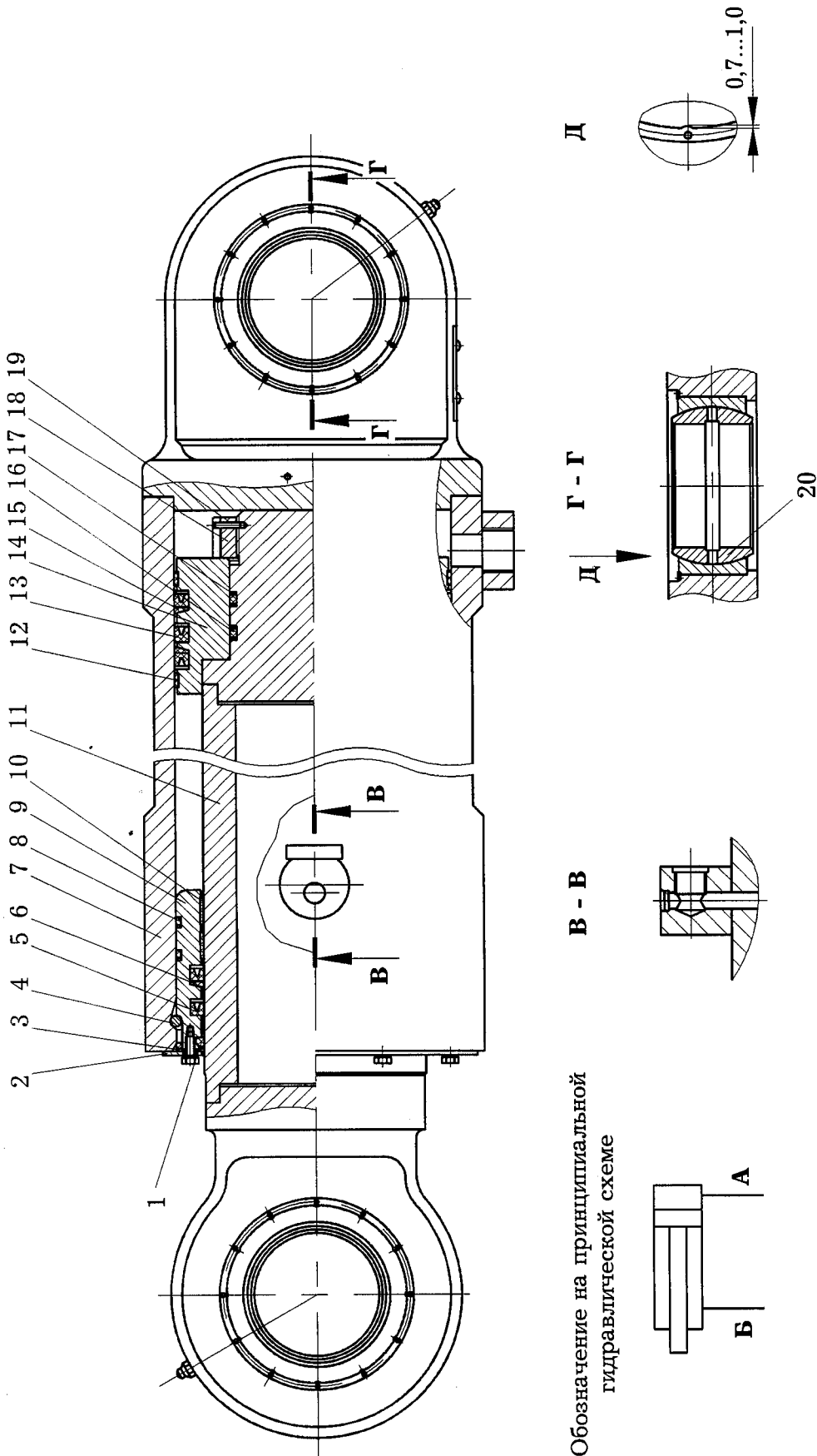


1 - шток;  
2 - кольцо стопорное;  
3 - грязесъемник  
4 - кольцо пружинное;  
5, 6, 11 - кольца  
уплотнительные;  
7, 15 - крышки;

8 - корпус;  
9 - поршень;  
10 - манжета;  
12, 17 - кольца защитные;  
13 - кольцо;  
14 - сегмент;  
16 - штифт

А - на выдвижение  
штока  
Б - на втягивание  
штока

Рисунок 46 – Гидроцилиндр вывешивания крана



Обозначение на принципиальной гидравлической схеме

- |                          |                                |                          |
|--------------------------|--------------------------------|--------------------------|
| 1 - грязесъемник;        | 7 - корпус;                    | 18 - гайка;              |
| 2 - шайба;               | 8, 16 - кольца уплотнительные; | 19 - кольцо стопорное;   |
| 3, 17 - шайбы защитные;  | 9 - втулка направляющая;       | 20 - подшипник           |
| 4 - кольцо;              | 10, 12 - вкладыши опорные;     |                          |
| 5, 13 - манжеты;         | 11 - шток;                     | A - на выдвигание штока; |
| 6, 15 - кольца защитные; | 14 - поршень;                  | B - на втягивание штока  |

Рисунок 47 - Гидроцилиндр подъема стрелы

### 2.7.11 Гидроцилиндр выдвижения секций стрелы

Гидроцилиндр предназначен для выдвижения (втягивания) секций телескопической стрелы.

#### Техническая характеристика

Диаметр поршня, мм .....	125
Диаметр штока, мм .....	100
Ход поршня, мм .....	5000
Давление номинальное, МПа (кгс/см <sup>2</sup> ) .....	20 (200)

Устройство гидроцилиндра показано на рисунке 48.

При подводе в отверстие А рабочая жидкость по каналу Г в штоке 5 поступает в поршневую полость гидроцилиндра, гильза 1 перемещается влево относительно штока, при этом рабочая жидкость из штоковой полости через трубу Д уходит на слив через отверстие Б.

При подводе рабочей жидкости в отверстие Б происходит перетечка рабочей жидкости в порядке, обратном вышеописанному, и гильза 1 перемещается вправо относительно штока.

### 2.7.12 Размыкатель тормоза лебедки

Размыкатель тормоза лебедки служит для размыкания тормоза лебедки при работе крана.

#### Техническая характеристика

Диаметр плунжера, мм .....	25
Ход плунжера, мм .....	32

Устройство размыкателя тормоза лебедки показано на рисунке 49.

Размыкатель тормоза представляет собой гидравлический цилиндр одностороннего действия с возвратом в исходное положение при помощи пружины.

### 2.7.13 Размыкатель тормоза механизма поворота

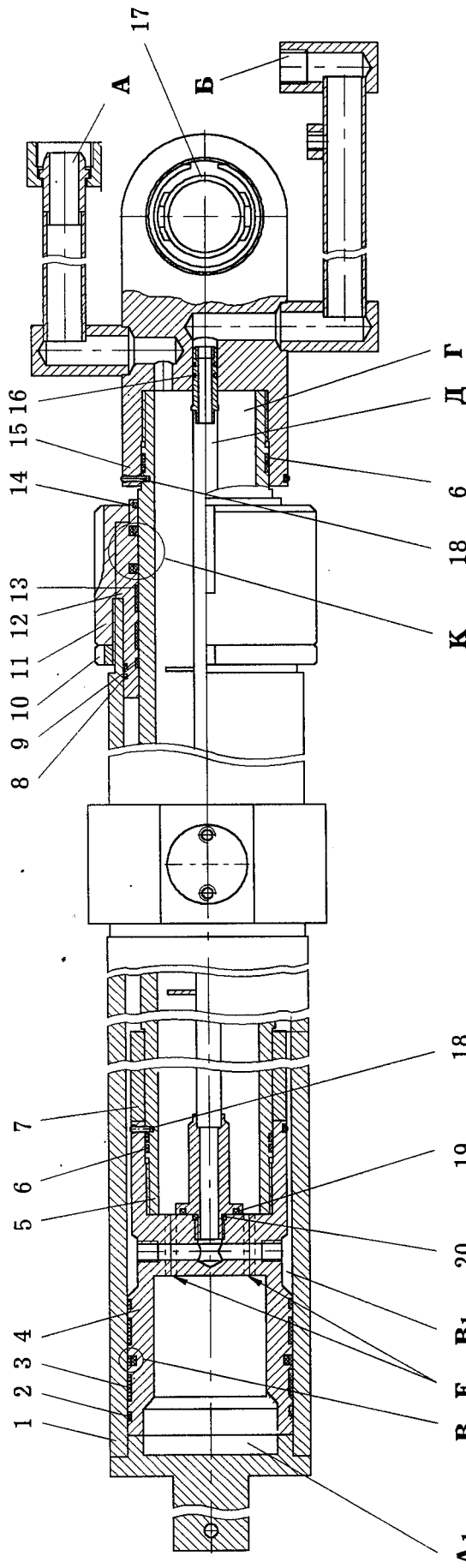
Размыкатель тормоза механизма поворота служит для размыкания тормоза механизма поворота при работе крана.

#### Техническая характеристика

Диаметр плунжера, мм .....	25
Ход плунжера, мм .....	32

Устройство размыкателя тормоза лебедки показано на рисунке 50.

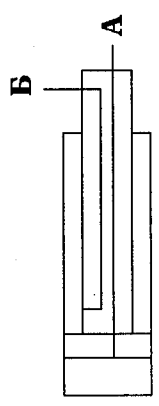
Размыкатель тормоза представляет собой гидравлический цилиндр одностороннего действия с возвратом в исходное положение при помощи пружины.



- 12 - втулка направляющая;
- 14 - грязеъемник;
- 15 - проушина;
- 17 - подшипник;
- 18 - кольцо стопорное;
- 21 - кольцо профильное уплотнительное;
- 22, 24, 25 - кольца резиновые поджимные;
- 23 - кольцо профильное уплотнительное;
- 26 - кольцо уплотнительное

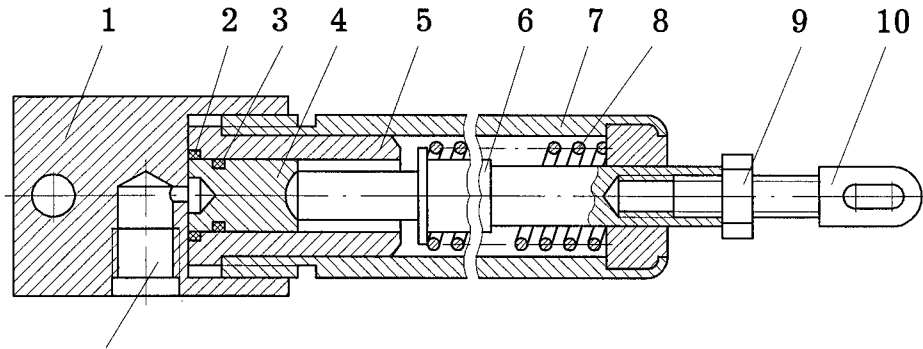
- 1 - гильза;
- 2, 9 - вкладыши направляющие;
- 3, 13 - вкладыши опорные;
- 4 - поршень;
- 5 - шток;
- 6, 8, 16, 19, 20 - кольца уплотнительные;
- 7 - проставка;
- 10 - контргайка;
- 11 - гайка;

Обозначение на принципиальной гидравлической схеме



А - на выдвижение  
Б - на втягивание

Рисунок 48 - Гидроцилиндр выдвижения секций стрелы



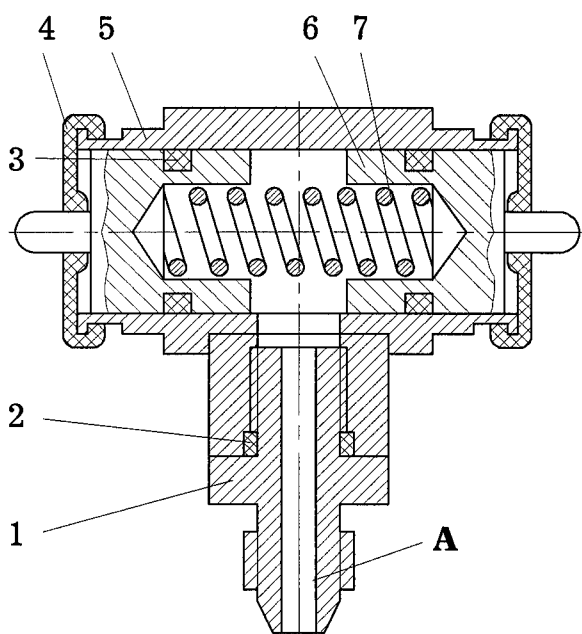
**A**

Обозначение на принципиальной гидравлической схеме

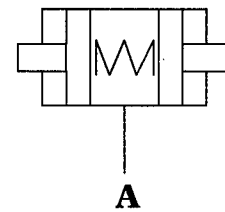


- |                                  |                           |
|----------------------------------|---------------------------|
| 1 – штуцер;                      | 7 – стакан;               |
| 2, 3 – кольца<br>уплотнительные; | 8 – пружина;              |
| 4 – плунжер;                     | 9 – гайка;                |
| 5 – втулка;                      | 10 – винт;                |
| 6 – шток;                        | A – к гидрораспределителю |

**Рисунок 49 – Размыкатель тормоза лебедки**



Обозначение на принципиальной гидравлической схеме



- 1 – штуцер;
- 2, 3 – кольца  
уплотнительные;
- 4 – уплотнение;
- 5 – корпус;
- 6 – плунжер;
- 7 – пружина;
- A – к гидрораспределителю

**Рисунок 50 – Размыкатель тормоза механизма поворота**

### 2.7.14 Клапан обратный управляемый

Клапан обратный управляемый предназначен для поддержания постоянной скорости опускания стрелы и втягивания секции поднятой стрелы независимо от величины попутной нагрузки, которая вызывает превышение скорости их движения, определяемой производительностью насоса, а также для запираания поршневых полостей гидроцилиндров подъема стрелы и выдвигания секции стрелы.

#### Техническая характеристика

Условный проход, мм .....	25
Давление номинальное, МПа (кгс/см <sup>2</sup> ) .....	20 (200)
Поток номинальный, л/мин .....	160

Под давлением рабочей жидкости, подводимой через отверстие Г (рисунок 52) под обратный клапан 10, последний, преодолевая усилие пружины 6, открывает проход жидкости к отверстию А (соответствует операции «подъем»).

Проход рабочей жидкости в обратном направлении (соответствует операции «опускание») становится возможным только после подачи давления управления под поршень 15 через отверстие В. При этом поршень 15 через толкатель 12 поднимает золотник 11, сжимая пружину 6, а клапан 10 давлением рабочей жидкости прижимается к корпусу 13.

Через щель переменного сечения между клапаном 10 и золотником 11 (в зависимости от величины управляющего давления, обратно пропорционального величине прилагаемой нагрузки) рабочая жидкость от отверстия А поступает к отверстию Г.

Настройка клапана осуществляется с помощью регулировочного винта 4.

Винт 19 предназначен для опускания стрелы в транспортное положение при неисправности гидропривода или двигателя шасси.

### 2.7.15 Гидроклапан регулятор

Гидроклапан-регулятор установлен на входе рабочей жидкости в верхний гидрораспределитель и служит для защиты гидросистемы исполнительных механизмов крана от перегрузки, а также останова соответствующего механизма при срабатывании приборов безопасности.

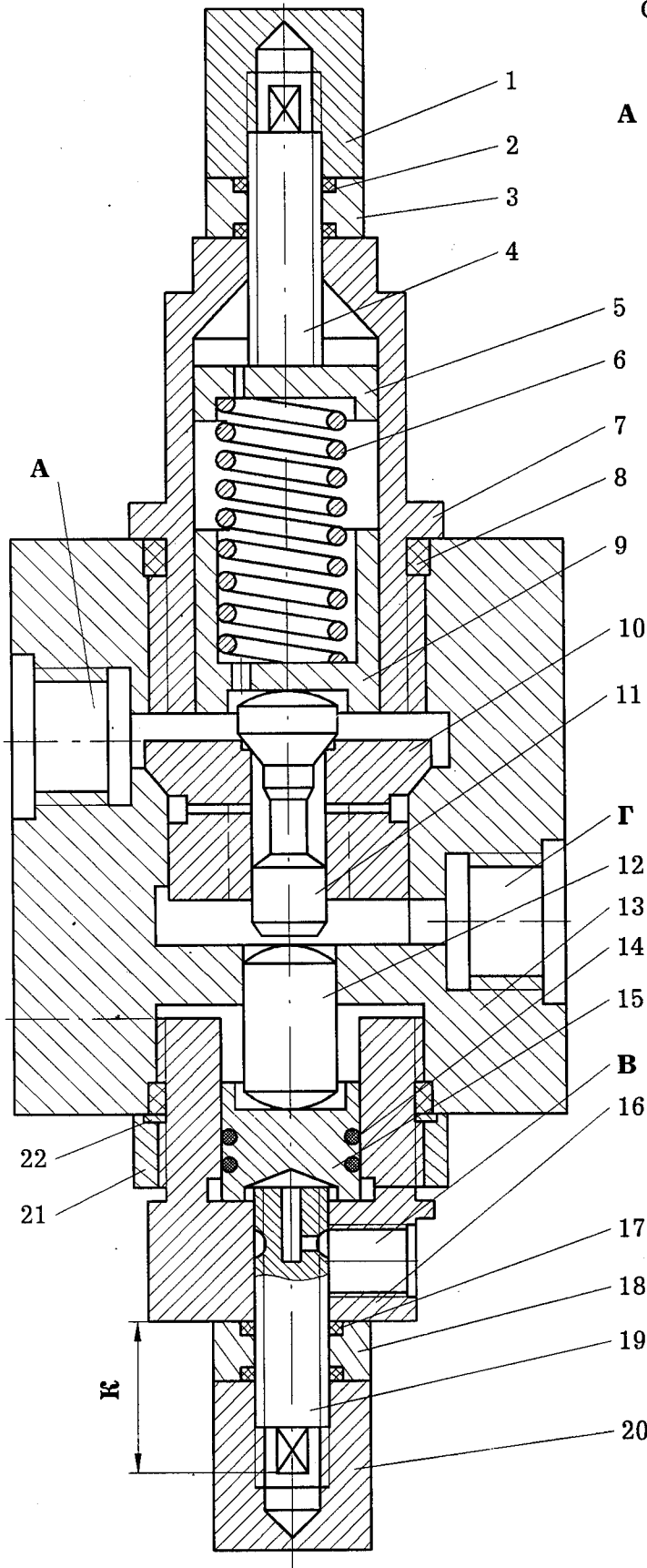
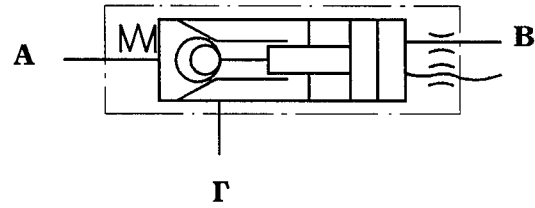
#### Техническая характеристика

Номинальный расход, л/мин .....	160
Минимальный расход, л/мин .....	15
Номинальное давление настройки, МПа (кгс/см <sup>2</sup> ) .....	20 (200)
Номинальное напряжение электромагнита, В.....	24

В состав гидроклапана-регулятора входят гидрораспределитель I (рисунок 53) с электрическим управлением, двухкаскадный предохранительный гидроклапан II (включающий в себя клапан вспомогательный 19 и основной клапан 2).

Рабочая жидкость от насоса подводится в полость Р. Пока усилие, создаваемое давлением, действующим на вспомогательный клапан 19, не превышает усилие пружины 12, основной клапан 2 удерживается пружинной 5 в положении, указанном на рисунке, перекрывая выход рабочей жидкости на слив. Полость К заперта гидрораспределителем I.

Обозначение на принципиальной гидравлической схеме

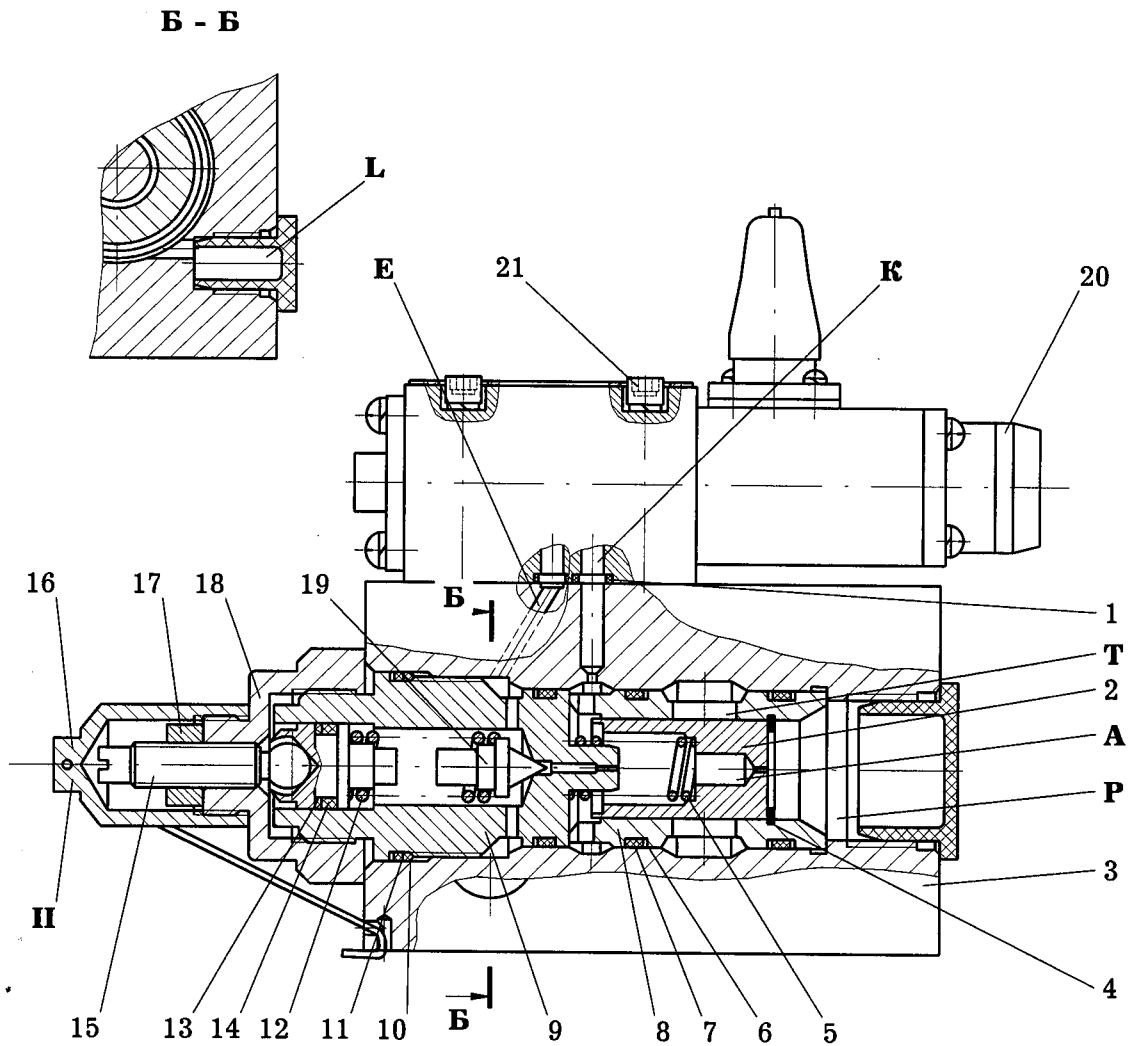


- 1, 20 – колпачки;
- 2, 8, 14, 17 – кольца  
уплотнительные;
- 3, 18, 21 – гайки;
- 4, 19 – винты;
- 5, 22 – шайбы;
- 6 – пружина;
- 7 – стакан;
- 9, 15 – поршни;
- 10 – клапан;
- 11 – золотник;
- 12 – толкатель;
- 13 – корпус;
- 16 – штуцер

A – к гидроцилиндру;  
B – управление;  
Г – к гидрораспределителю

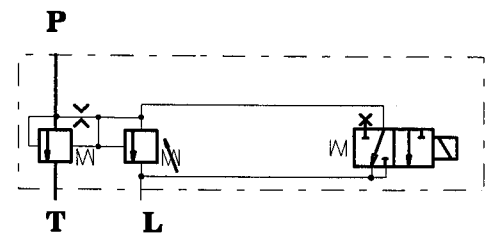
Рисунок 52 - Клапан обратный управляемый





- 1, 7, 10, 14 – кольца уплотнительные;
- 2 – клапан основной;
- 3 – корпуса;
- 4 – кольцо стопорное;
- 5, 12 – пружины;
- 6, 11, 13 – кольца защитные;
- 8, 9 – втулки;
- 15 – винт регулировочный;
- 16 – колпачок;
- 17 – гайка;
- 18 – футорка;
- 19 – клапан вспомогательный;
- 20 – кнопка ручного переключения;
- 21 – винт

Обозначение на принципиальной гидравлической схеме



- I – гидрораспределитель с электрическим управлением;
- II – предохранительный клапан;
- P – подвод;
- T – слив;
- L – дренаж

Рисунок 53 - Гидроклапан-регулятор

При давлении в гидросистеме выше давления настройки предохранительного клапана II клапан 19 открывается и рабочая жидкость из полости А поступает на слив. Давление в полости А понижается, при этом равенство сил, действующих на клапан 2, нарушается и он под действием давления в полости Р соединяет линию напора со сливом, что приводит к уменьшению давления в гидросистеме до величины настройки гидроклапана II.

При понижении давления в гидросистеме ниже давления настройки предохранительного гидроклапана, клапан 19 перекрывает сливной канал, давления в полостях Р и А выравниваются, и клапан 2 перекрывает выход рабочей жидкости на слив.

Настройка предохранительного клапана производится винтом 15.

При срабатывании приборов безопасности снимается напряжение с электромагнита гидрораспределителя I. При этом полость А через каналы Е и К соединяется с дренажем L, вследствие чего основной клапан 2 открывается и рабочая жидкость под малым давлением поступает на слив в гидробак. Кнопка 20 предназначена для ручного переключения гидрораспределителя I.

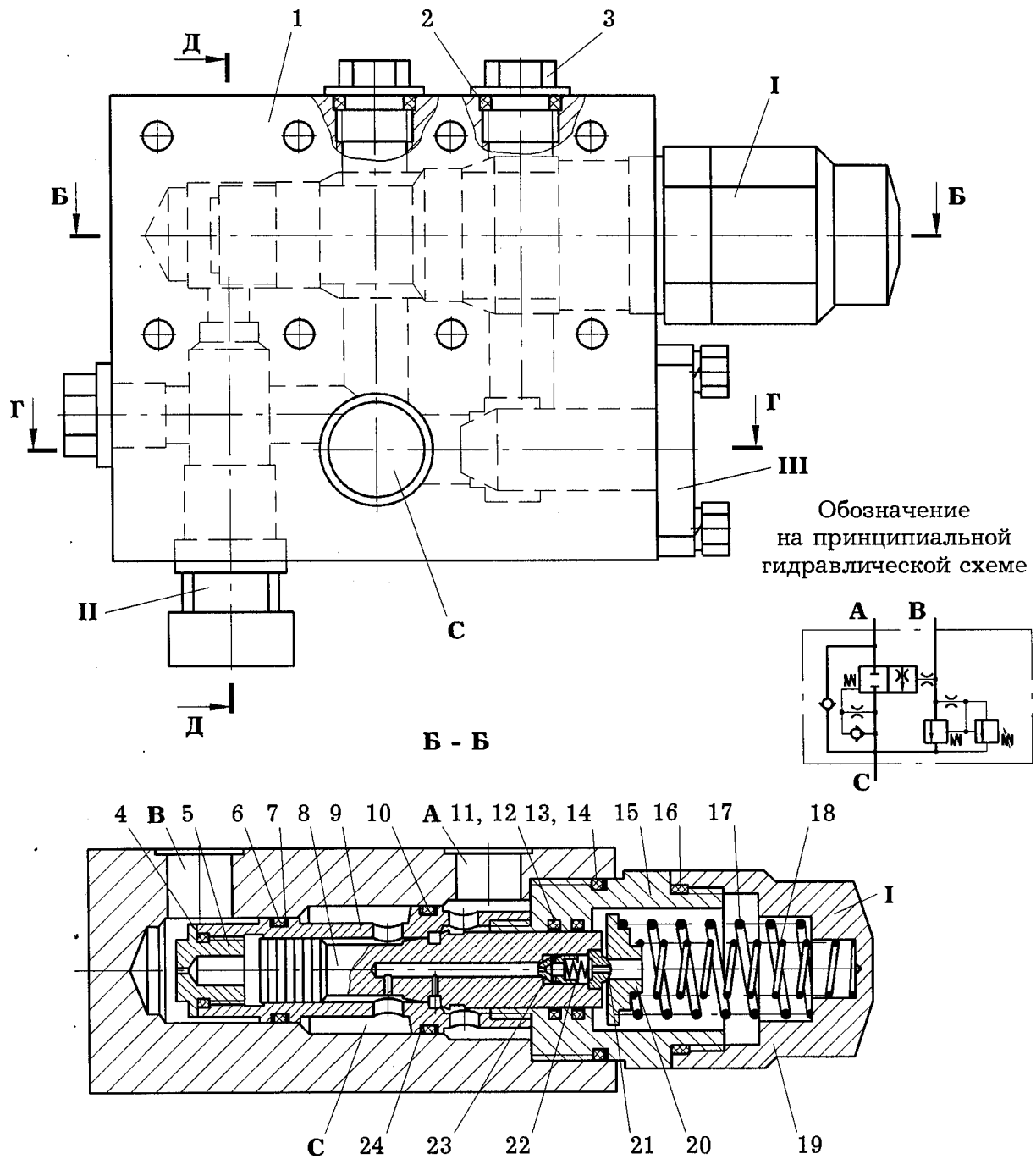
### 2.7.16 Гидроблок уравнивания

Гидроблок уравнивания предназначен для поддержания постоянной скорости опускания груза, задаваемой величиной перемещения рычага управления и частотой вращения коленчатого вала двигателя шасси, независимо от величины попутной нагрузки, а также для предотвращения проворачивания вала гидромотора лебедки под действием момента на барабане лебедки при нейтральном положении рычага управления.

#### Техническая характеристика

Условный проход, мм .....	25
Давление номинальное, МПа (кгс/см <sup>2</sup> ) .....	25 (250)
Поток номинальный, л/мин .....	160
Наибольшее давление управления, МПа (кгс/см <sup>2</sup> ).....	8 (80)

Гидроблок состоит из гидроклапана уравнивания I (рисунки 54.1, 54.2), предохранительного клапана II и встроенного в корпус 1 обратного клапана III.



- |                                     |                                |
|-------------------------------------|--------------------------------|
| 1 - корпус;                         | 23, 33 - клапаны;              |
| 2, 4, 6, 10, 11                     | 25 - винт регулировочный;      |
| 13, 16, 31 - кольца уплотнительные; | 26 - контргайка;               |
| 3, 19 - пробки;                     | 27 - колпачок;                 |
| 5 - втулка;                         | 28 - пломба;                   |
| 7, 24, 12, 14 - кольца защитные;    | 29 - болт;                     |
| 8 - золотник;                       | 30 - фланец;                   |
| 9 - гильза;                         | I - гидроклапан уравнивания;   |
| 15 - проставка;                     | II - клапан предохранительный; |
| 17, 18, 22, 32 - пружины;           | III - клапан обратный;         |
| 20 - тарелка;                       | C - от гидрораспределителя;    |
| 21 - упор;                          | A, B - к гидродвигателю        |

**Рисунок 54.1 - Гидроблок уравнивания**

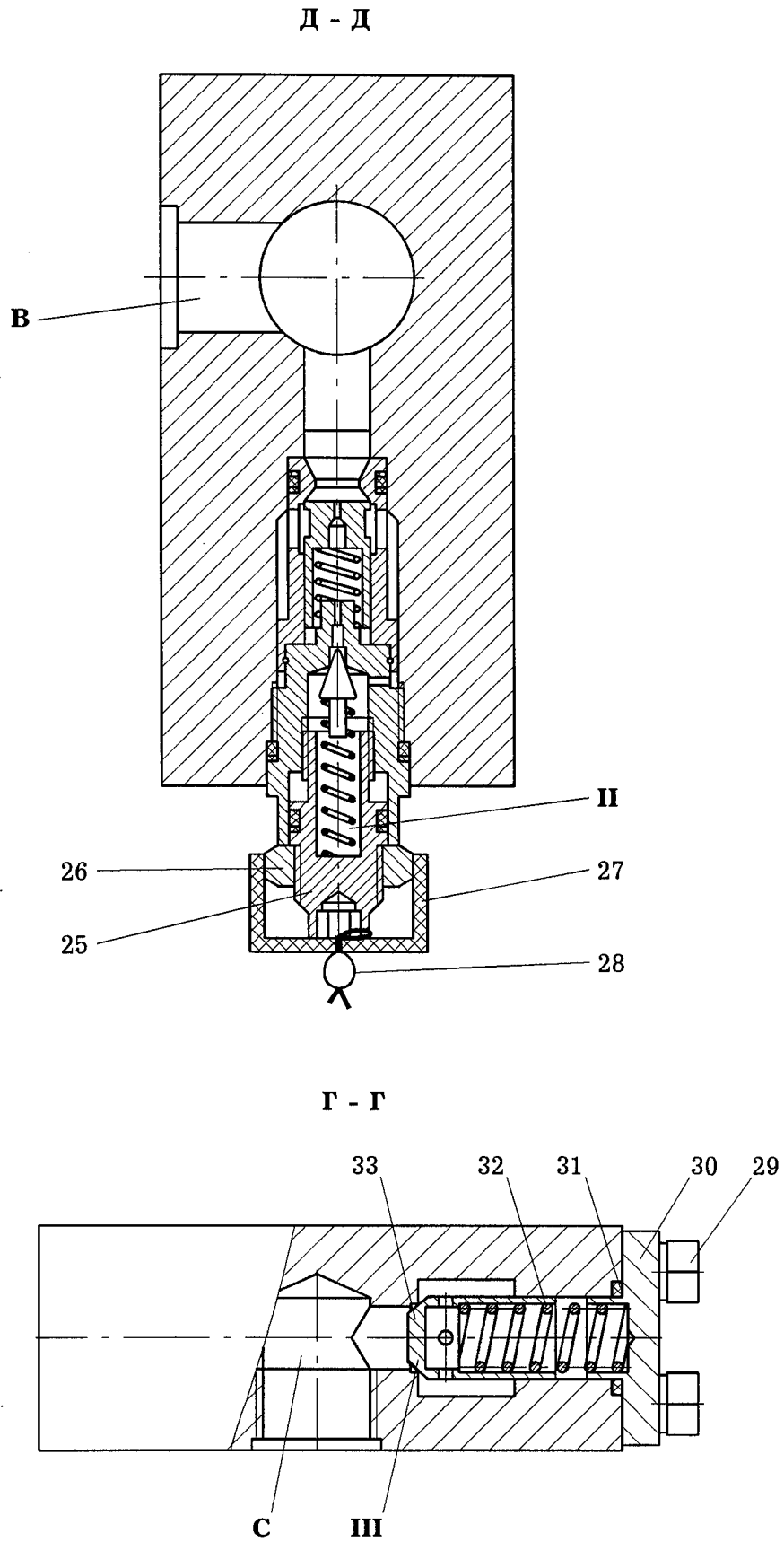


Рисунок 54.2 - Гидроблок уравновешивания

Гидроблок уравнивания работает следующим образом.

При нейтральном положении рукоятки управления лебедкой золотник 8 гидроклапана уравнивания I поджат к седлу гильзы 9 пружинами 17 и 18, что обеспечивает перекрытие канала, соединяющего отвод А с подводом С, и исключает проворачивание вала гидромотора моментом на барабане лебедки, создаваемым подвешенным на крюковой подвеске грузом.

При включении операции «Подъем груза» рабочая жидкость, нагнетаемая в подвод С гидроблока уравнивания, открывает клапан 33, поступает к отводу А и далее к гидромотору лебедки.

При выполнении операции «Опускание груза» рабочая жидкость нагнетается в подвод В, сообщающийся с полостью гидромотора лебедки, которая при опускании груза является напорной. Поскольку гидроклапан уравнивания I закрыт, слив рабочей жидкости из противоположной полости гидромотора невозможен, что приводит к возрастанию давления рабочей жидкости в отводе В до величины, при которой золотник 8 начинает перемещаться вправо, открывая проход жидкости из отвода А к подводу С. Сечение прохода между золотником 8 и гильзой 9 задается величиной потока рабочей жидкости, поступающей в напорную полость гидромотора лебедки.

Максимальная величина давления открытия гидроклапана уравнивания, т.е. величина давления рабочей жидкости в гидромоторе при опускании груза ограничена предохранительным клапаном II.

Устройство и работу предохранительного клапана II раздел 2.7.15 «Гидроклапан-регулятор».

### 2.7.17 Клапан предохранительный

Клапаны предохранительные КП2 и КП3 (рисунок 55) служат для защиты гидромотора механизма поворота (поддержания заданного давления в гидромоторе) путем перепуска части потока рабочей жидкости из напорной линии в сливную.

Техническая характеристика

Условный проход, мм .....	16
Давление настройки, МПа (кгс/см <sup>2</sup> ) .....	0-32 (0-320)
Поток номинальный, л/мин .....	100

Клапаны устанавливаются на торцевой поверхности гидромотора механизма поворота. Настройка клапана производится пробкой 4.

Рабочая жидкость от насоса через гидрораспределитель подводится в полость Р клапана предохранительного.

При величине давления в гидромоторе выше давления настройки предохранительного клапана золотник 8 сжимает пружину 5, открывая проход рабочей жидкости через полость Т в сливную линию.

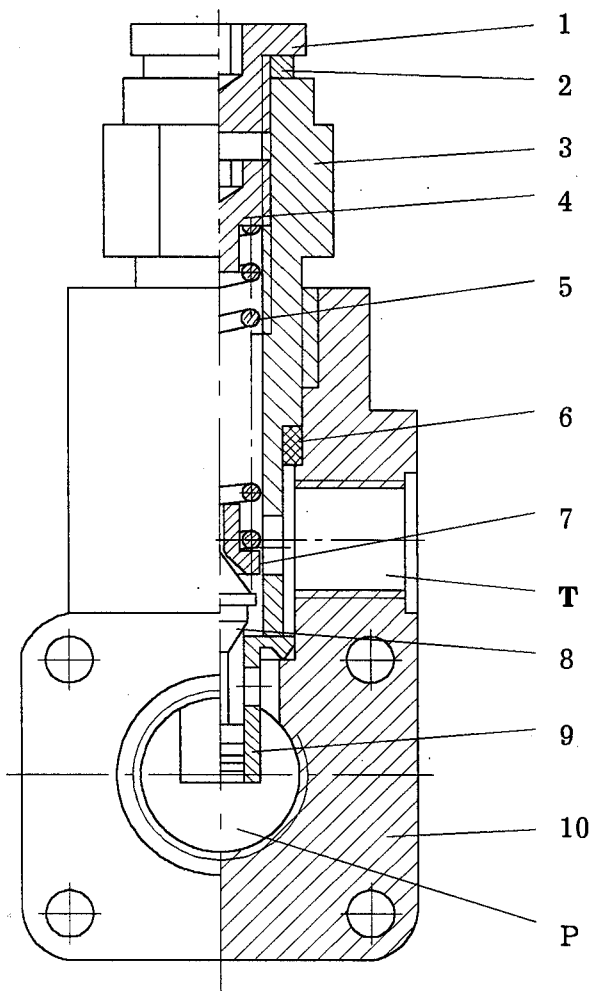
Устройство и работу предохранительного клапана раздел 2.7.15 «Гидроклапан-регулятор».

### 2.7.18 Гидрозамок

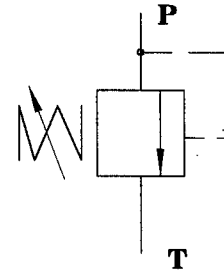
Гидрозамки служат для запираания поршневых полостей гидроцилиндров вывешивания крана.

Гидрозамки установлены непосредственно на всех гидроцилиндрах вывешивания крана.

При выдвигании штока гидроцилиндра вывешивания крана рабочая жидкость от гидрораспределителя поступает в отверстие Б (рисунок 56), сжимая пружину 3, открывает обратный клапан 4 и через отверстие А поступает в поршневую полость гидроцилиндра. При отсутствии давления в полостях Б и В клапан запирает поршневую полость гидроцилиндра.



Обозначение на принципиальной гидравлической схеме

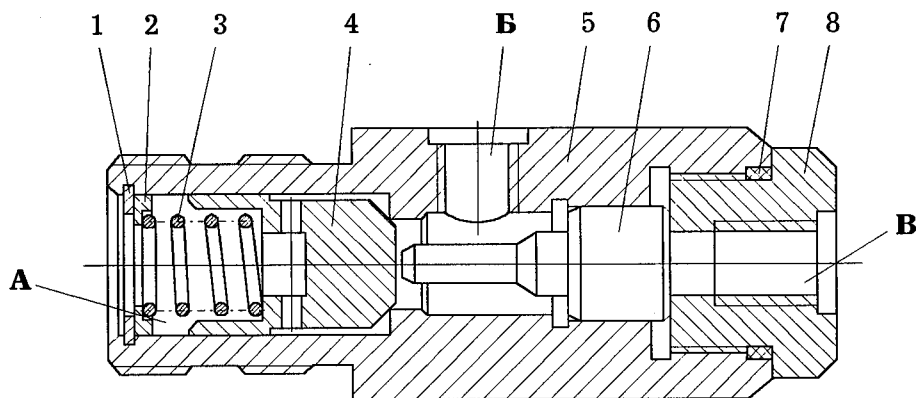


1, 4 – пробки;  
 2 – шайба;  
 3 – стакан;  
 5 – пружина;

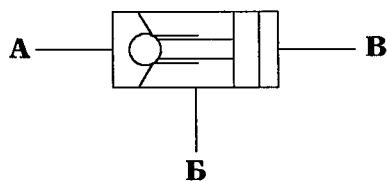
6 – кольцо  
 уплотнительное  
 7 – тарелка;  
 8 – золотник;

9 – втулка;  
 10 – корпус;  
 P – напор;  
 T – слив

**Рисунок 55 - Клапан предохранительный**



Обозначение на принципиальной гидравлической схеме

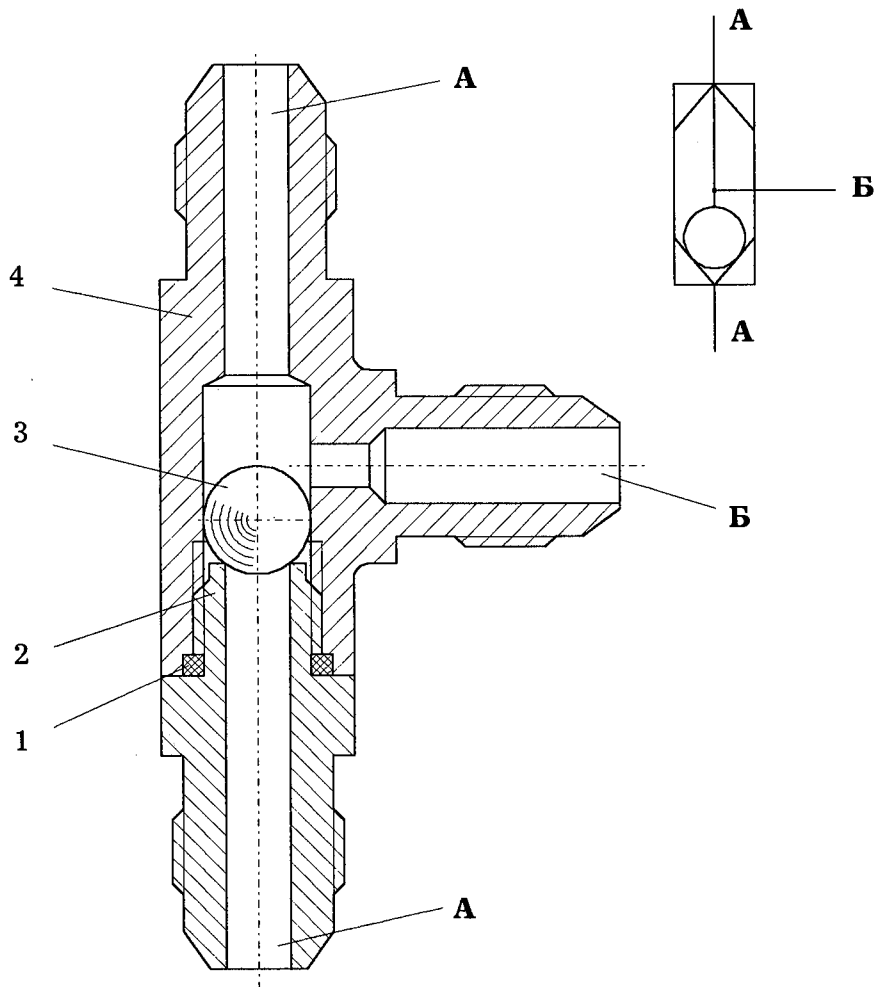


- 1 – кольцо стопорное;
- 2 – шайба;
- 3 – пружина;
- 4 – клапан обратный;
- 5 – корпус;
- 6 – поршень;

- 7 – кольцо уплотнительное;
- 8 – штуцер;
- А – к гидроцилиндру;
- Б – напор;
- В – управление

**Рисунок 56 - Гидрозамок**

Обозначение на принципиальной гидравлической схеме



- 1 - кольцо  
уплотнительное;
- 2 - штуцер;
- 3 - шарик;

- 4 - корпус;
- А - от рабочих магистралей;
- Б - к размыкателю тормоза

**Рисунок 57 - Клапан «ИЛИ»**



При втягивании штока гидроцилиндра вывешивания крана рабочая жидкость от гидрораспределителя поступает в штоковую полость гидроцилиндра и в отверстие В гидрозамка под поршень 6. Под давлением рабочей жидкости поршень 6 перемещается влево и открывает проход рабочей жидкости из поршневой полости А гидроцилиндра в полость В и далее на слив.

**2.7.19 Клапан «ИЛИ»**

Клапан «ИЛИ» (рисунок 57) предназначен для подачи рабочей жидкости от напорных линий гидромотора механизма поворота к гидроразмыкателю тормоза механизма поворота и обратно.

**2.7.20 Кран-дроссель**

Кран-дроссель (рисунок 58) служит для включения (выключения) в гидросистеме ограничения усилия затяжки крюка при приведении крана в транспортное положение. Кран установлен на поворотной платформа, а его рукоятка 3 выведена в кабину крановщика.

На рисунке показано положение рукоятки 3, при котором ограничение усилия затяжки крюка включено. В этом случае часть потока рабочей жидкости напорной магистрали гидромотора лебедки переливается через кран-дроссель на слив. Величина перетечек, которая определяет и величину давления рабочей жидкости в напорной магистрали гидромотора лебедки, регулируется иглой 7.

При повороте рукоятки 3 по часовой стрелке (вниз до упора) полости Б и В разъединяются, ограничение усилия затяжки крюка выключается и весь поток рабочей жидкости проходит через гидромотор лебедки.

**2.7.21 Кран двухпозиционный**

Двухпозиционный кран переключения потока рабочей жидкости установлен на опорной раме и предназначен для переключения потока рабочей жидкости от насоса либо для управления гидроцилиндрами выдвигания выносных опор, вывешивания крана, либо к крановым механизмам, расположенным на поворотной платформе.

Устройство крана показано на рисунке 59.

**2.7.22 Соединений вращающееся**

Вращающееся соединение служит для передачи рабочей жидкости от насоса, расположенного на опорной раме, к гидроагрегатам, находящимся на поворотной платформе крана и в обратном направлении.

Вращающееся соединение имеет три канала:

Т - сливной, Р - напорный, D - дренажный.

Каналы в корпусе 9 (рисунок 60) и в обойме 3 разделены уплотнительными кольцами 4, 5.

Для уплотнения канала Р кроме резиновых колец устанавливаются уплотнения комбинированные 1 и 2.

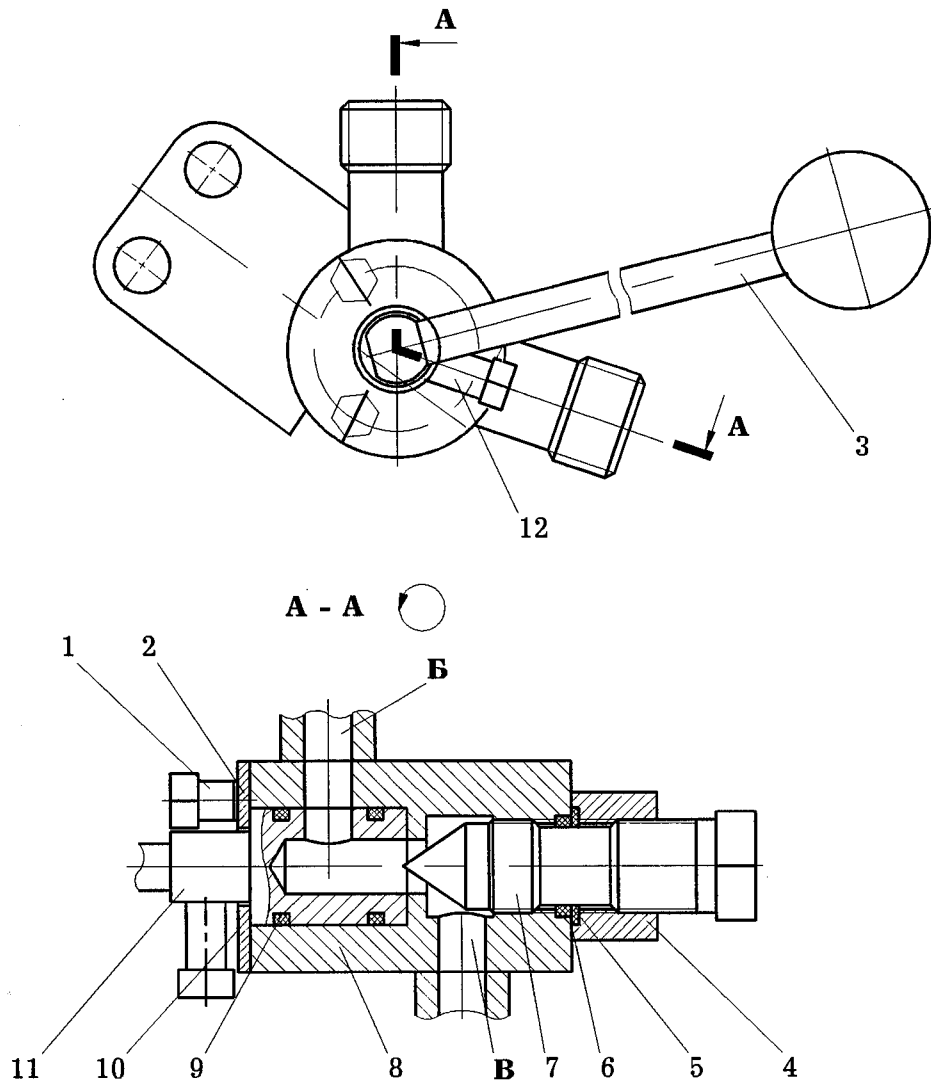
Корпус 9 вращающегося соединения крепится на опорной раме крана. Вращающаяся обойма 3 соединена с поворотной платформой через поводок 8.

**2.7.23 Насос ручной**

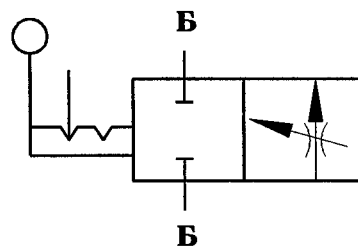
Ручной насос предназначен для снятия крана с выносных опор при выходе из строя насоса или двигателя шасси.

Техническая характеристика

Диаметр плунжера, мм.....	40
Ход плунжера, мм .....	46
Наибольшее давление, МПа (кгс/см <sup>2</sup> ).....	5 (50)
Подача за один двойной ход плунжера, см <sup>3</sup> .....	50

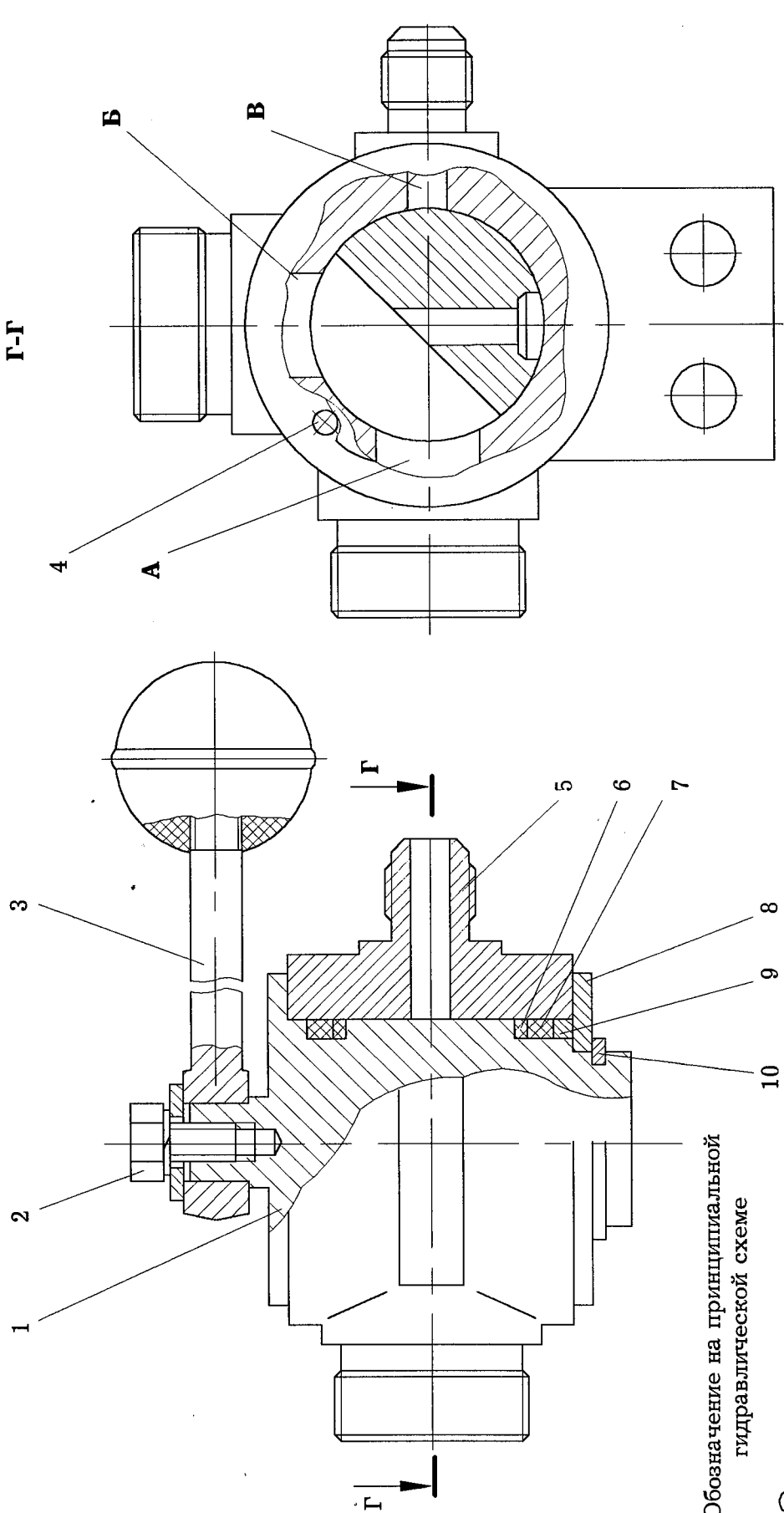


Обозначение на принципиальной гидравлической схеме

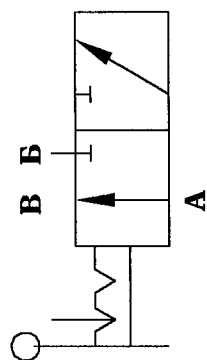


- |               |                 |              |                            |
|---------------|-----------------|--------------|----------------------------|
| 1 - болт;     | 5 - шайба       | 7 - игла;    | 12 - ограничительный болт; |
| 2 - шайба;    | защитная;       | 8 - корпус;  | Б - от гидрораспределителя |
| 3 - рукоятка; | 6, 9 - кольца   | 10 - крышка; | Б - на слив                |
| 4 - гайка;    | уплотнительные; | 11 - пробка; |                            |

**Рисунок 58 - Кран - дроссель**



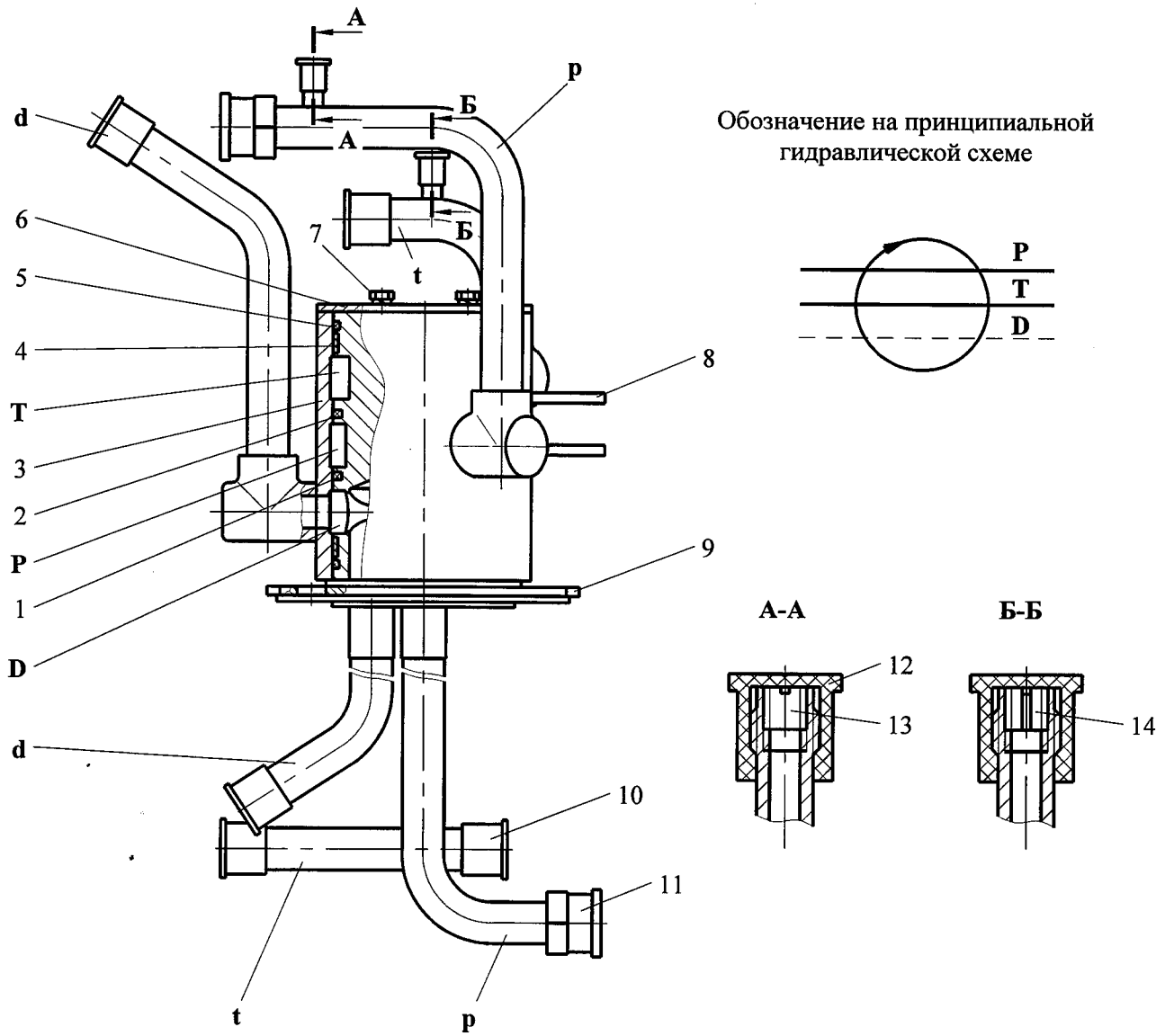
Обозначение на принципиальной гидравлической схеме



- 1 - корпус;
- 2 - болт;
- 3 - ручка;
- 4 - упор;
- 5 - обойма;
- 6 - шайба защитная;
- 7 - кольцо уплотнительное;
- 8, 9 - шайбы;
- 10 - кольцо стопорное;

- А - канал, соединяющий с насосом;
- Б - канал, соединяющий с гидродвигателями крановых механизмов;
- В - канал, соединяющий с гидроцилиндрами на опорной раме

Рисунок 59 - Кран двухпозиционный



- |                                    |                        |
|------------------------------------|------------------------|
| 1, 2 – уплотнения комбинированные; | 10, 11, 12 – заглушки; |
| 3 – обойма в сборе;                | 13, 14 – дроссели      |
| 4, 5 – кольца уплотнительные;      |                        |
| 6 – шайба;                         | P(p) – напор;          |
| 7 – болт;                          | T(t) – слив;           |
| 8 – поводок;                       | D(d) – дренаж          |
| 9 – корпус в сборе;                |                        |

**Рисунок 60 – Соединение вращающееся**

При движении плунжера 25 (рисунок 61) с помощью рычага 3 влево, по рисунку, происходит всасывание рабочей жидкости из полости А в полость В через всасывающий клапан 14. При этом нагнетательный клапан 4 закрыт пружиной 12. При движении поршня вправо, по рисунку, всасывающий клапан 14 закрывается под действием давления и происходит нагнетание рабочей жидкости из полости В в полость Б через нагнетательный клапан 4.

Для привода ручного насоса в комплекте ЗИП имеется рукоятка.

### 2.7.24 Соединение трубопроводной арматуры

По типу А осуществляется уплотнение между корпусом гидроаппарата и угольником 1 (рисунок 62) трубопровода при помощи гайки 13, защитной шайбы 12 и уплотнительного кольца 2

По типу Б осуществляется уплотнение между насосом и трубопроводом при помощи фланца 4. Место подсоединения фланца уплотняется с помощью резинового кольца 3. Трубопровод с фланцем уплотняется при помощи шароконусного соединения (ниппель 5) и накидной гайки 6.

По типу В (Г) резьбовое соединение уплотняется резиновым кольцом 16 (8) ; рукав высокого давления 10 (трубопровод) с ниппелем 14 (21) уплотняется при помощи штуцера 15 (9) и накидной гайки 11.

По типу Д осуществляется уплотнение между трубопроводом 18 и рукавом низкого давления 17 при помощи хомута 24.

По типу Е резьбовое соединение уплотняется при помощи медной уплотнительной шайбы 19.

### 2.7.25 Рабочая жидкость, заправка, удаление воздуха, замена жидкости

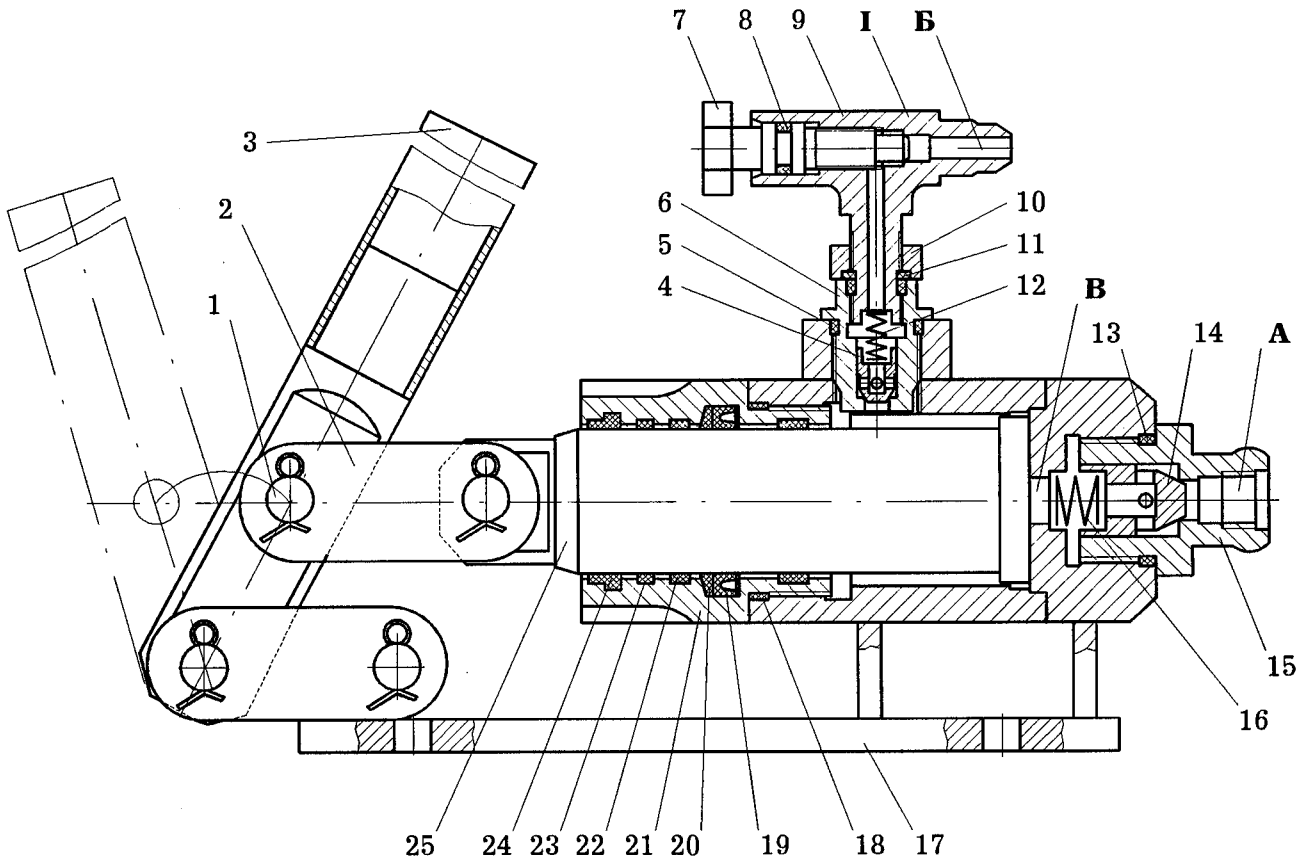
#### 2.7.25.1 Рабочая жидкость

Рабочая жидкость, применяемая в гидросистеме, служит не только для приведения в действие гидроагрегатов, но одновременно смазывает и охлаждает детали гидроаппаратуры гидросистемы. Поэтому малейшее загрязнение рабочей жидкости механическими примесями или влагой вызывает повышенный износ трущихся пар и может вывести гидроаппаратуру из строя.

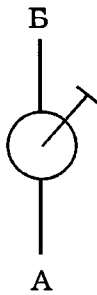
**ВНИМАНИЕ!** Для обеспечения нормальной работы гидросистемы применять в качестве рабочей жидкости только минеральные масла, указанные в таблице 6.

Таблица 6 – Применяемые масла

Обозначение масла по ГОСТ 17479.3-85 или ГОСТ 17479.4-87	Принятое обозначение масла	Нормативно-техническая документация	Температура масла, °С		
			при длительном режиме работы	при кратковременном режиме работы	минимальная при запуске
Основные применяемые масла					
МГ-15-В (С)	ВМГЗ	ТУ 38-101479-86	от -40 до +60	от -53 до +70	-53
МГ-46-В	МГЕ-46В	ТУ 38-001347-83	от -5 до +70	от -15 до +75	-15
МГ-15-В	МГЕ-10А	ТУ 38-101572-75	от -50 до +75	от -60 до +75	-60



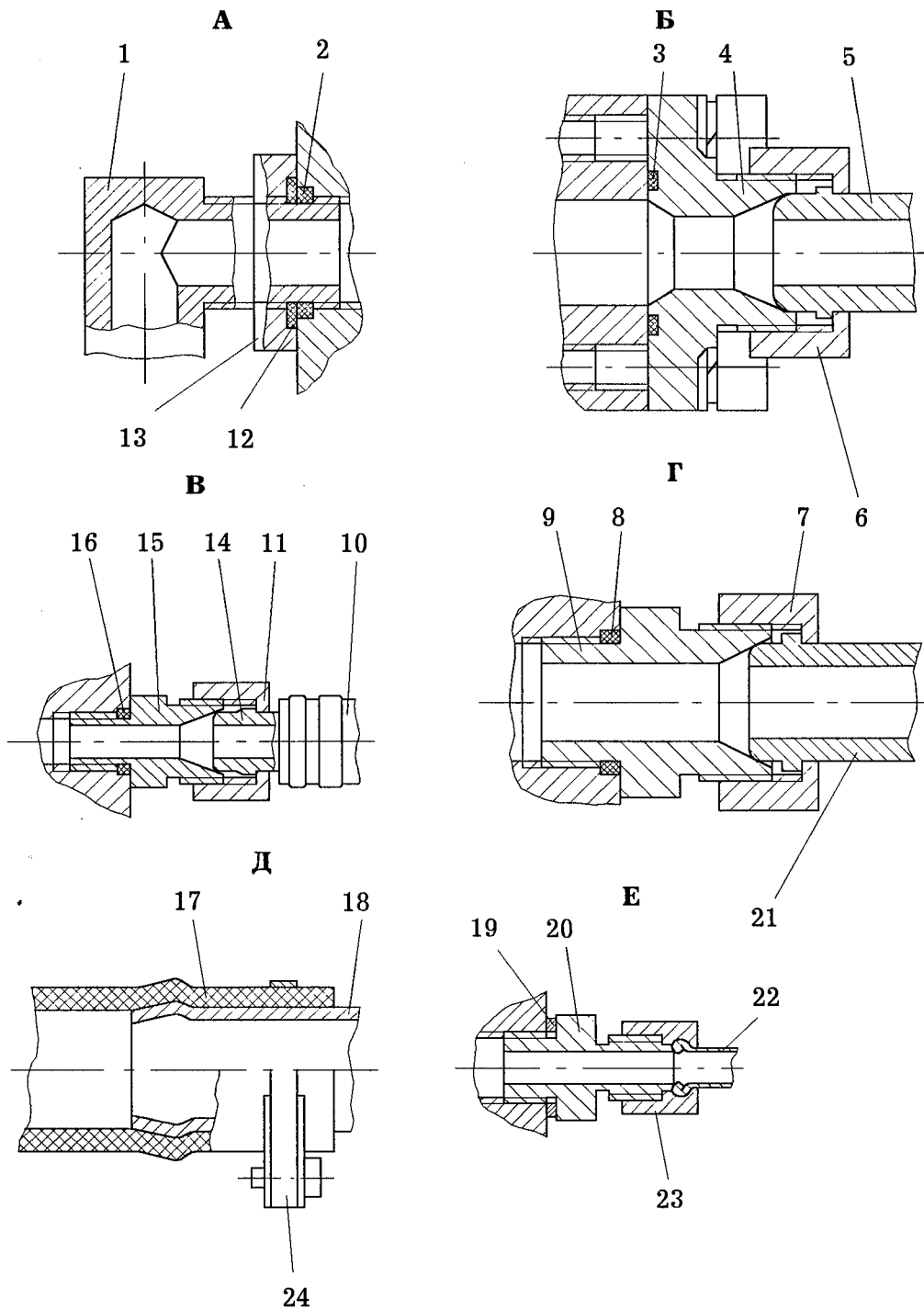
Обозначение на принципиальной гидравлической схеме



I - вентиль;  
 А - от гидробака;  
 Б - к напорной магистрали гидросистемы;  
 В - полость всасывания

- 1 - ось;
- 2 - серьга;
- 3 - рычаг;
- 4, 14 - клапаны;
- 5, 8, 11, 13, 18, 23 - кольца уплотнительные;
- 6, 15 - штуцера;
- 7 - игла;
- 9 - тройник;
- 10 - гайка;
- 12, 16 - пружины;
- 17 - основание;
- 19 - манжета;
- 20 - кольцо защитное;
- 21 - втулка направляющая;
- 22 - кольцо опорное;
- 24 - грязесъемник;
- 25 - плунжер

**Рисунок 61 - Насос ручной**



- |                                      |  |
|--------------------------------------|--|
| 1 - угольник;                        | 12 - шайба защитная;                   |
| 2, 3, 8, 16 - кольца уплотнительные; | 13 - гайка;                            |
| 4 - фланец;                          | 17 - рукав;                            |
| 5, 14, 21 - ниппели;                 | 18 - трубопровод (сливной, дренажный); |
| 6, 7, 11, 23 - гайки накидные;       | 19 - шайба;                            |
| 9, 15, 20 - штуцера;                 | 22 - трубка;                           |
| 10 - рукав высокого давления;        | 24 - хомут                             |

**Рисунок 62 - Соединения трубопроводной арматуры**

Продолжение таблицы 6

Обозначение масла по ГОСТ 17479.3-85 или ГОСТ 17479.4-87	Принятое обозначение масла	Нормативно-техническая документация	Температура масла, °С		
			при длительном режиме работы	при кратковременном режиме работы	минимальная при запуске
Заменители					
МГ-22-А	АУ	ТУ 38-1011232-89	от -15 до +60	от -30 до +65	-30
МГ-22-Б	АУП	ТУ 38-1011258-89	от -15 до +60	от -30 до +65	-30
И-Г-А-46	И-30А	ГОСТ 20799-88	от 0 до +70	от -10 до +75	-10
Класс чистоты рабочей жидкости должен быть 12-14 по ГОСТ 17216-71					

Хранить масло следует в чистой опломбированной таре.  
 Полная емкость гидросистемы 275 л.

#### 2.7.25.2 Заправка рабочей жидкостью

**ВНИМАНИЕ!** Заливать рабочую жидкость только через заправочные фильтры с тонкостью фильтрации до 20 мкм.

· При заправке необходимо:

- заполнить бак рабочей жидкостью до середины смотрового стекла;
- заполнить трубопроводы, гидроаппаратуру и гидроцилиндры рабочей жидкостью на малых оборотах двигателя поочередным включением золотников гидрораспределителей;
- произвести дозаправку бака по смотровому стеклу. При этом штоки всех гидроцилиндров должны быть втянуты.

#### 2.7.25.3 Замена рабочей жидкости

Работы по замене рабочей жидкости рекомендуется проводить бригаде, состоящей из двух-трех человек.

При замене рабочей жидкости необходимо:

- установить кран на выносные опоры;
- прогреть рабочую жидкость гидросистемы крана до температуры 20-50 °С путем работы крановых механизмов;
- полностью втянуть секции стрелы, повернуть стрелу от транспортного положения на угол 45° и опустить в крайнее положение;
- выключить насос;
- слить рабочую жидкость через сливной клапан гидробака в тару с биркой, указывающей, что она отработана;
- для слива рабочей жидкости, оставшейся в гидросистеме, отсоединить сливной и дренажный трубопроводы от гидробака и направить слив и дренаж в емкость для отработанной рабочей жидкости объемом не менее 100 л, используя для этого рукава с внутренним диаметром 32 мм;
- заполнить гидробак свежей рабочей жидкостью до уровня середины смотрового стекла.



С целью исключения увеличенного расхода свежей рабочей жидкости следующие операции необходимо выполнять оперативно и немедленно отключать насос после выполнения каждой операции.

Операции производить при нейтральном положении рычага коробки передач при холостых оборотах двигателя шасси, а рукоятки управления при включениях устанавливать на полный ход, предварительно вывернув ограничительные болты;

- включить насос и не позднее, чем через 2 секунды, после чего полностью выдвинуть штоки всех гидроцилиндров опор и гидроцилиндров вывешивания крана, выключить насос;

- долить свежую рабочую жидкость в гидробак до уровня середины смотрового стекла;

- включить насос, произвести подъем стрелы и выдвижение секции стрелы до упора, повернуть примерно на 10-30° поворотную часть, опустить крюк примерно на 1 м и выключить насос;

- восстановить соединение сливного и дренажного трубопроводов с гидробаком;

- привести кран в транспортное положение;

- отрегулировать ограничительные болты рукояток управления крановыми операциями;

- долить свежую рабочую жидкость в гидробак до требуемого уровня по смотровому стеклу.

После замены рабочей жидкости произвести удаление воздуха из гидросистемы.

#### *2.7.25.4 Удаление воздуха из гидросистемы*

При заправке гидросистемы рабочей жидкостью, при работе на кране с заниженным уровнем жидкости в баке, при нарушении герметичности гидросистемы (утечки жидкости), при ремонтах, связанных с разъединением соединений, в гидросистему проникает воздух, вредно действующий на гидросистему и обуславливающий плохую и опасную работу крана.

**ВНИМАНИЕ!** Наличие воздуха в гидросистеме недопустимо.

Для удаления воздуха необходимо осуществлять следующее:

- произвести многократное (8-10 раз) выдвижение и втягивание на полный ход штока каждого цилиндра, рабочие операции механизмами подъема и поворота без груза (при необходимости доливать рабочую жидкость);

- резьбовые соединения трубопроводов к манометрам, преобразователям давления ограничителя грузоподъемности и к односторонним гидроцилиндрам тормозов ослабить до появления течи рабочей жидкости и вновь затянуть их.

## **3 КОНТРОЛЬНО-ИЗМЕРИТЕЛЬНЫЕ ПРИБОРЫ, ИНСТРУМЕНТ И ПРИНАДЛЕЖНОСТИ**

### **3.1 Контрольно–измерительные приборы**

На кране установлены контрольно-измерительные приборы, обеспечивающие крановщика необходимой информацией для правильной эксплуатации крана.

Контрольно-измерительные приборы размещены:

- в кабине водителя шасси;
- в кабине крановщика;
- на задней поперечной балке опорной рамы.

Установленные в кабине водителя шасси контрольно-измерительные приборы подробно описаны в эксплуатационной документации на шасси, входящей в состав комплекта эксплуатационной документации, поставляемой с краном.

В кабине крановщика размещены щиток приборов с указателями и тахометром, блок отображения информации ограничителя грузоподъемности и креномер.

На задней поперечной балке опорной рамы крана, рядом с рукоятками управления выносными опорами, установлен креномер.

#### **3.1.1 Указатели угла наклона крана**

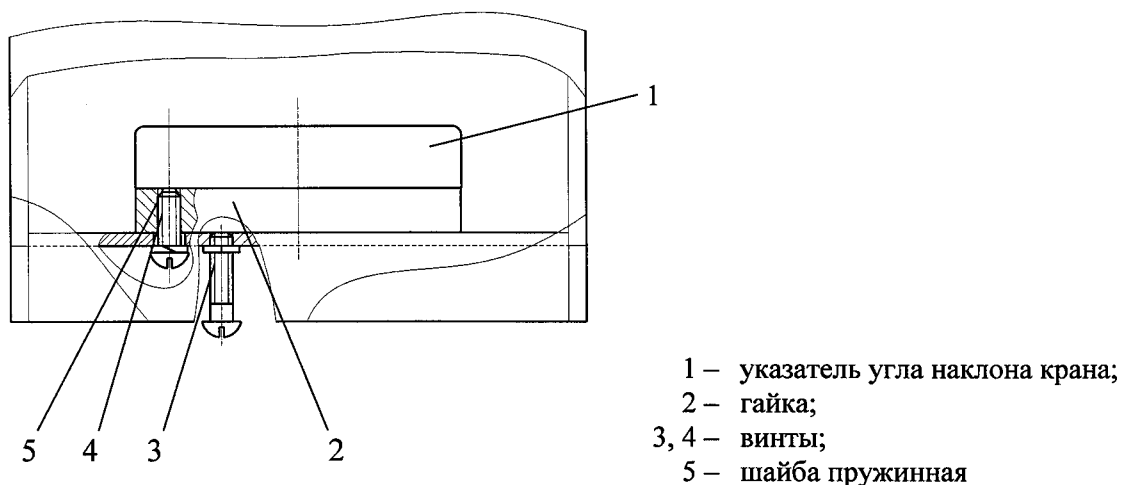
На кране в качестве указателей угла наклона крана (рисунок 63) установлены два креномера жидкостного типа.

Один креномер установлен на неповоротной части крана - задней балке опорной рамы около рукояток установки крана на выносные опоры. Назначение данного креномера – контроль за углом наклона крана при установке крана на выносные опоры.

Другой креномер установлен на поворотной части крана - в кабине крановщика. Назначение контроль за возможным изменением угла наклона крана во время его работы.

Принцип действия обоих креномеров основан на свойстве воздушного шарика сохранять крайнее верхнее положение в жидкости, заключенной в круглой ампуле со сферической внутренней поверхностью.

На стекло креномера нанесены окружности. При наклоне крана на один градус центр воздушного шарика совпадает с контуром наименьшей по величине окружности, а при отклонении на два градуса воздушный шарик совпадает с контуром второй от центра окружности.



**Рисунок 63 – Установка указателя угла наклона крана**

### 3.1.2 Регистратор параметров

В ограничитель нагрузки крана встроен модуль «регистратор параметров», который обеспечивает регистрацию (запись), первичную обработку и хранение оперативной и долговременной информации о параметрах работы крана (в том числе о степени нагрузки крана и интенсивности его эксплуатации) в течение всего срока службы прибора.

Порядок работы с регистратором (методика и режимы считывания и обработки информации из регистратора параметров на компьютере) изложен в эксплуатационной документации на ограничитель грузоподъемности, входящей в состав комплекта эксплуатационной документации, поставляемой с краном.

### 3.1.3 Счетчик времени наработки

Счетчик времени наработки предназначен для определения времени наработки крана, определения времени проведения очередного технического обслуживания (ТО) и остаточного ресурса крана.

Также, как и регистратор параметров, счетчик времени наработки встроен в ограничитель нагрузки крана.

Порядок получения информации по времени наработки крана определен в эксплуатационной документации на ограничитель грузоподъемности, входящей в состав комплекта эксплуатационной документации, поставляемой с краном.

### **3.2 Инструмент и принадлежности**

К крану прилагается необходимый при эксплуатации и обслуживании комплект запасных частей, инструмента и принадлежностей в соответствии с ведомостью запасных частей, инструмента и принадлежностей (упаковочный лист), входящей в комплект документации, поставляемой с краном.

При поставке крана с предприятия-изготовителя ЗИП крана размещается в кабине водителя и в металлическом ящике на раме шасси.

## **4 МАРКИРОВАНИЕ И ПЛОМБИРОВАНИЕ**

### **4.1 Маркирование**

Маркирование включает в себя обозначения и пояснительные надписи, которые нанесены на деталях и узлах крана клеймением, маркировочной краской или другими способами.

Маркирование проводов и жил кабелей нанесено специальными чернилами на полихлорвиниловых трубках.

Все таблички и пояснительные надписи выполнены способами фотопечати или гравирования.

Идентификационный номер крана нанесен на табличке, которая находится за кабиной водителя на поперечной балке опорной рамы с правой стороны по ходу крана. Структура идентификационного номера приведена в Приложении С настоящего Руководства.

### **4.2 Пломбирование**

Узлы крана пломбируются на предприятии-изготовителе согласно перечню пломбируемых мест (приложение Г).

Кроме того, при транспортировании крана железнодорожным и водным транспортом пломбируются двери кабин водителя и крановщика крана, горловины топливного бака и гидробака, ящик с аккумуляторными батареями, запасное колесо, ящик ЗИП.

## ЧАСТЬ 2 ЭКСПЛУАТАЦИЯ КРАНА

### 5 ОСНОВНЫЕ ПОЛОЖЕНИЯ

Эксплуатация крана включает в себя ввод его в эксплуатацию, использование по назначению, техническое обслуживание, текущий ремонт, хранение, транспортирование и списание.

Перед началом эксплуатации кран подлежит регистрации в органах Ростехнадзора, в ГИБДД и на него в органе Ростехнадзора должно быть получено разрешение на пуск в работу.

Для обеспечения безопасной эксплуатации крана необходимо соблюдать требования следующих основных документов:

- Правила устройства и безопасной эксплуатации грузоподъемных кранов (ПБ-10-382-00);

- инструкции (должностные, производственные) для ответственных лиц и обслуживающего персонала, разработанные на основании типовых инструкций Ростехнадзора России (РД-10-30-93 с изм. №1 РДИ-10-395(30)-00, РД-10-34-93 с изм. №1 РДИ-10-406(34)-01, РД-10-40-93 с изм. №1 РДИ-10-388(40)-00, РД-10-74-94 с изм. №1 РДИ-10-426(74)-01) с учетом требований настоящего Руководства и специфики местных условий эксплуатации крана;

- Правила дорожного движения;

- руководства по эксплуатации на кран, шасси, двигатель и другие документы, поставляемые с краном.

Участвующий в эксплуатации крана персонал (инженерно-технические работники, крановщики, их помощники, электромонтеры, наладчики приборов безопасности, слесари, стропальщики) должны систематически изучать и знать эти документы в части, относящейся к конкретной специальности или выполняемым обязанностям.

Руководители организаций, эксплуатирующих кран, обязаны обеспечить содержание его в исправном состоянии и безопасные условия работы путем организации надлежащего освидетельствования, осмотра, ремонта, надзора и обслуживания.

К управлению краном допускаются лица, имеющие квалификацию крановщика шестого разряда (согласно Тарифно-квалификационному справочнику работ и профессий рабочих, занятых в строительстве), права водителя и опыт работы на автомобильных кранах.

Особое внимание следует уделить эксплуатации крана в начальный период, когда происходит приработка деталей и механизмов.

<p><b>ЗАПРЕЩАЕТСЯ</b> проводить настройку и регулирование ограничителя грузоподъемности лицам, не имеющим специальной подготовки и удостоверения на право проведения указанных работ.</p>
---

## 6 МЕРЫ БЕЗОПАСНОСТИ

### 6.1 Общие положения

Для обеспечения безопасных методов ведения работ крановщик, стропальщик и обслуживающий персонал обязаны строго соблюдать правила техники безопасности, изложенные в руководящих документах (перечислены в разделе 5 настоящего Руководства), а крановщик дополнительно обязан выполнять все указания Типовой инструкции для крановщиков (машинистов) по безопасной эксплуатации стреловых самоходных кранов (приложение Д) и Правил дорожного движения.

#### **ЗАПРЕЩАЕТСЯ РАБОТА НА НЕИСПРАВНОМ КРАНЕ.**

К работе допускается только исправный кран, зарегистрированный в органах Ростехнадзора, ГИБДД и на который получено разрешение от органов Ростехнадзора на пуск данного крана в эксплуатацию.

Крановщик, стропальщик и обслуживающий персонал должны быть обучены и аттестованы. Лица, не имеющие соответствующей квалификации и не прошедшие инструктаж по технике безопасности, к работе на кране не допускаются.

Крановщик должен изучить Паспорт и Руководство по эксплуатации ограничителя грузоподъемности, установленного на кране, и пройти инструктаж.

**ВНИМАНИЕ!** Наличие на кране приборов и устройств безопасности не снимает с крановщика ответственности за безопасность работ.

Во избежание несчастных случаев работа крановщика и стропальщика должна быть строго согласована. Крановщик обязан внимательно следить за работой стропальщика.

Крановщик и стропальщик должны знать условную сигнализацию и массу поднимаемого груза, а также его соответствие грузоподъемности крана на установленных вылете и длине стрелы.

Работа на кране без предварительного его осмотра, проверки, проведения ежесменного технического обслуживания (ЕО) и, при необходимости, регулирования не допускается. Все неисправности крана, независимо от того, влияют они в данный момент на его работу или нет, должны быть устранены.

Оставляя кран на длительное время после окончания грузоподъемных работ, крановщик обязан переводить кран в транспортное положение.

### 6.2 Меры безопасности при работе крана

Перед началом работы крановщик обязан провести ежесменное техническое обслуживание (ЕО) и проверить:

**ВНИМАНИЕ!** При возникновении каких-либо неисправностей в работе крана необходимо опустить груз и прекратить работу до устранения неисправности.

- состояние рабочей площадки для установки крана на соответствие ее требованиям раздела 9 настоящего Руководства;
- правильность установки крана на выносные опоры;
- наличие зазора между шинами колес задней тележки шасси и основанием рабочей площадки;
- уровень рабочей жидкости в гидробаке крана;
- включенное состояние стояночного тормоза шасси.

**ЗАПРЕЩАЕТСЯ** пребывание посторонних лиц на кране во время работы.

**ЗАПРЕЩАЕТСЯ** нахождение на кране во время работы посторонних предметов.

Перед началом работы с грузами крановщик обязан выбрать режим работы ограничителя грузоподъемности (ограничителя нагрузки крана) в соответствии с грузовыми характеристиками крана, учитывая высоту подъема, массу и тип груза.

Перед работой, связанной с опусканием груза ниже уровня рабочей площадки, необходимо предварительно убедиться, что при низшем положении крюка на барабане лебедки остается не менее 1,5 витка каната.

Перед выполнением крановой операции крановщик обязан подавать звуковой сигнал предупреждения.

При освидетельствовании, пуске в эксплуатацию и после проведения на кране ремонтных или профилактических работ, связанных с отсоединением разъемов жгутов преобразователей давления от блока обработки данных установленного на кране ограничителя грузоподъемности, необходимо поднять краном груз с заранее известной массой и убедиться, что ограничитель грузоподъемности показывает фактическую массу груза с учетом массы крюка.

Приступая к подъему груза, близкого по массе к максимальному для установленного вылета, крановщик должен поднять груз сначала на высоту 100-200 мм. Продолжить работу можно только убедившись в устойчивости крана, надежности крепления груза и надежности действия тормоза.

При управлении механизмами поворота и изменения вылета необходимо не допускать резкого разгона или торможения механизмов, так как это может привести к раскачиванию груза.

**ЗАПРЕЩАЕТСЯ** работа крана:

- с неисправными приборами и устройствами безопасности;
- с незафиксированными подпятниками на штоках гидроопор;
- в закрытых невентилируемых помещениях (из-за загазованности воздуха);
- с превышением грузовых характеристик крана;
- с режимом работы ограничителя грузоподъемности, не соответствующим режиму работы крана;
- при угле наклона крана больше  $1,5^\circ$  с учетом наклона конструкции от поднимаемого груза;
- в ночное и вечернее время без электрического освещения;
- при повреждении пломб, указанных в приложении Г.



### 6.3 Меры безопасности при передвижении крана

Кран при передвижении должен находиться в транспортном положении.

При передвижении крана следует руководствоваться Правилами дорожного движения, а также указаниями, изложенными в РЭ шасси и в настоящем Руководстве.

**ЗАПРЕЩАЕТСЯ** находиться при передвижении крана в кабине крановщика или другом месте крана, кроме кабины водителя.

### 6.4 Меры безопасности при техническом обслуживании, ремонте и регулировании

При техническом обслуживании, ремонте и регулировании механизмов шасси необходимо руководствоваться указаниями, изложенными в РЭ шасси.

К техническому обслуживанию, ремонту и регулированию крана допускаются лица, прошедшие специальную подготовку по указанным видам работ и получившие инструктаж по безопасным методам ведения работ.

Перед проведением работ по техническому обслуживанию и ремонту необходимо:

- разгрузить гидропривод от давления;
- опустить груз на землю;
- втянуть секции стрелы до упора;
- положить стрелу на стойку;
- заглушить двигатель;
- отключить аккумуляторные батареи.

**ЗАПРЕЩАЕТСЯ** демонтаж гидропривода, находящегося под давлением.

Сварка трубопроводов и других деталей гидропривода, предназначенных для работы под давлением, должна выполняться сварщиками, имеющими удостоверение на право проведения подобных работ. Сварка трубопроводов должна выполняться только после очистки их от рабочей жидкости.

**ЗАПРЕЩАЕТСЯ** выполнение сварочных работ на кране с не обесточенным ограничителем грузоподъемности.

При ремонтных работах необходимо пользоваться только исправным инструментом и в соответствии с его назначением. Для освещения пользоваться переносной лампой напряжением 24 В.

**ЗАПРЕЩАЕТСЯ** на работающем кране производить крепление, смазку, регулировку, осмотр канатов и зачистку колец токосъемника.

### 6.5 Меры пожарной безопасности

Образование очага пожара на кране может возникнуть в результате неосторожного обращения обслуживающего персонала с огнем, неисправностей отопительной установки, топливной системы двигателя, гидропривода, а также из-за других нарушений противопожарных правил при работе и техническом обслуживании.

**ВНИМАНИЕ!** При работе крана с огнеопасными грузами или при нахождении крана на опасной в пожарном отношении территории, крановщик должен предупредить об этом стропальщиков, запретить курение, пользование открытым огнем и принять меры к предотвращению искрообразования.

Крановщик обязан следить за исправностью трубопроводов и немедленно устранять подтекание топлива и масла.

**ЗАПРЕЩАЕТСЯ:**

- пользоваться открытым огнем;
- хранить на кране легковоспламеняющиеся вещества и промасленные обтирочные материалы, а также допускать их нахождение у выхлопных труб;
- курение и пользование огнем при заправке крана горюче-смазочными материалами (ГСМ) и при проверке уровня топлива в баке;
- применять самодельные плавкие вставки в предохранителях;
- оставлять без наблюдения работающую отопительную установку кабины крановщика.
- применять углекислотные огнетушители, у которых истек срок очередного освидетельствования.

Во избежание пожара при проведении технического обслуживания и ремонта крана необходимо:

- оснащать огнетушителями и противопожарным инвентарем мастерские, где проводятся ремонтные работы, и передвижные средства, используемые для технического обслуживания и ремонта. Слесари должны знать их назначение и уметь применять их на практике;

- постоянно следить за исправностью электропроводки, электро-оборудования, используемого на рабочих местах, и передвижных мастерских, не допуская замыканий проводов на «массу» и между собой;

- ацетиленовые генераторы и баллоны с газом при проведении газосварочных работ размещать на открытом воздухе или в хорошо вентилируемом помещении. Места проведения сварочных работ и размещения сварочных аппаратов должны быть очищены от горючих материалов и строительного мусора в радиусе не менее 5 м;

- сварку или пайку баков из-под горючих жидкостей производить только после предварительной их промывки и последующей продувки паром или инертным газом;

- обтирочные материалы, использованные при техническом обслуживании и ремонте крана, собирать в металлический ящик, а после работы убирать с рабочего места.

- разлитые на пол краски и растворители необходимо посыпать сухим песком или опилками и убрать с отделения окраски машин. Все краски и растворители должны храниться в посуде, плотно закрываемой крышками.

При возникновении пожара необходимо снять напряжение с электрооборудования (выключить массу аккумуляторных батарей) и немедленно приступить к тушению с помощью огнетушителя в соответствии с указаниями на огнетушитель. При необходимости срочно отвести кран в безопасное место, самостоятельно или через стропальщика вызвать пожарную команду и сообщить о пожаре администрации.

**ЗАПРЕЩАЕТСЯ** подходить к открытому огню в одежде, пропитанной нефтепродуктами.

Пуск в работу крана после ликвидации пожара может быть проведен лишь после очистки, проверки состояния изоляции электрических проводов и рукавов, просушки и проверки крана на функционирование.

## 7 ЭКСПЛУАТАЦИОННЫЕ ОГРАНИЧЕНИЯ

При использовании крана по назначению установлены эксплуатационные ограничения, указанные в таблице 7.

Таблица 7 - Эксплуатационные ограничения

Наименование параметра	Значение параметра
Диапазон температуры окружающего воздуха, при которой допускается работа крана, °С: - максимальная - минимальная	плюс 40 минус 40
Минимальная температура окружающего воздуха, при которой допускается хранение крана на открытой площадке, °С, не ниже	минус 50
Максимальная скорость ветра на высоте 10 м для рабочего состояния крана, м/с, не более	14
Угол наклона рабочей площадки, градус, не более	3
Угол наклона крана к горизонту при работе с грузами, градус, не более	1,5
Допустимые удельные нагрузки грунта рабочей площадки, МПа (кгс/см <sup>2</sup> ), не менее	0,2 (2,0)
Допустимые удельные нагрузки грунта рабочей площадки, на которой кран может быть установлен на выносные опоры без использования деревянных подкладок под подпятниками, МПа (кгс/см <sup>2</sup> ), не менее	1,54 (15,4)
Количество выносных опор, на которые должен быть установлен кран	4
Частота вращения насоса при установке крана на выносные опоры, об/мин	Минимальная частота вращения коленчатого вала двигателя шасси на холостом ходу
Максимальная частота вращения насоса при работе крана, об/мин, не более	1550
Грузоподъемность промежуточная (на канатах) на установленных длине стрелы и вылете, т	В соответствии с грузовыми характеристиками крана
Максимальная скорость передвижения крана, км/ч, не более	60
Максимальное давление рабочей жидкости, МПа (кгс/см <sup>2</sup> ):	
- в контуре гидропривода механизма выносных опор	16 (160)
- в контуре гидропривода исполнительных механизмов	21 (210)

## 8 ВВОД КРАНА В ЭКСПЛУАТАЦИЮ

По прибытии крана к получателю по железной дороге необходимо привести кран в транспортное положение и перегнать в эксплуатирующую организацию.

Отправляемый с предприятия-изготовителя кран заправлен маслами, рабочей жидкостью и 20 л дизельного топлива.

Приемка, выгрузка и приведение в транспортное положение крана, прибывшего по железной дороге, приведены в разделе 16 настоящего Руководства.

### 8.1 Приемка, регистрация и получение разрешения на пуск в работу крана

Прибывший на место хранения (стоянки) кран подлежит приемке технической комиссией, назначенной руководителем предприятия-владельца или владельцем крана.

В составе комиссии должны быть инженерно-технические работники по надзору за безопасной эксплуатацией кранов и ответственный за содержание кранов в исправном состоянии.

На предприятии-изготовителе кран прошел испытания по программе, составленной в соответствии с ГОСТ 16765-87 «Краны стреловые самоходные общего назначения. Приемка и методы испытаний», международным стандартом ИСО 4310 «Краны. Правила и методы испытаний» и признан годным для эксплуатации.

Кран, прибывший с предприятия-изготовителя на место эксплуатации в собранном виде, подлежит частичному техническому освидетельствованию.

Кран, прибывший на место эксплуатации по железной дороге в разобранном виде (стрела снята с крана и закреплена на железнодорожной платформе), подлежит полному техническому освидетельствованию.

В процессе приемки комиссия обязана:

- проверить комплектность крана;
- провести техническое освидетельствование;
- записать дату и результаты технического освидетельствования в паспорт крана;
- оформить акт приемки крана на баланс организации для присвоения ему инвентарного номера.

В случае неисправности крана или его некомплектности владелец крана должен руководствоваться «Сервисной книжкой», входящей в комплект эксплуатационных документов крана.

Кран, прошедший техническое освидетельствование комиссией владельца, должен быть зарегистрирован в органах Ростехнадзора, ГИБДД и на него должно быть получено в органах Ростехнадзора разрешение на пуск в работу.

## 9 ТРЕБОВАНИЯ К РАБОЧЕЙ ПЛОЩАДКЕ

Рабочая площадка, на которой работает кран, должна быть ровной. Уклон площадки не должен превышать три градуса.

Допускается планировать площадку путем снятия неровностей грунта.

**ВНИМАНИЕ!** Во время работы крана проседание грунта под опорами не допускается.

Несущую способность грунта (допускаемую удельную нагрузку) должен определять работник, ответственный за безопасное производство работ кранами, с помощью плотномера-ударника ДорНИИ или другим аналогичным прибором. Несущая способность отдельных грунтов приведена в таблице 8.

Таблица 8 – Несущая способность грунтов

Грунты	Несущая способность грунта (допускаемая удельная нагрузка), МПа (кгс/см <sup>2</sup> )	Номер подкладки (таблица 9)
Пески пылеватые, супески, суглинки	0,2-0,25 (2,0-2,5)	1
Слабая мокрая глина, рыхлый песок, пашня	0,3-0,5 (3,0-5,0)	2
Крупный слежавшийся песок, влажная глина	0,6-0,8 (6,0-8,0)	3
Мергель	1-1,5 (10,0-15,0)	-

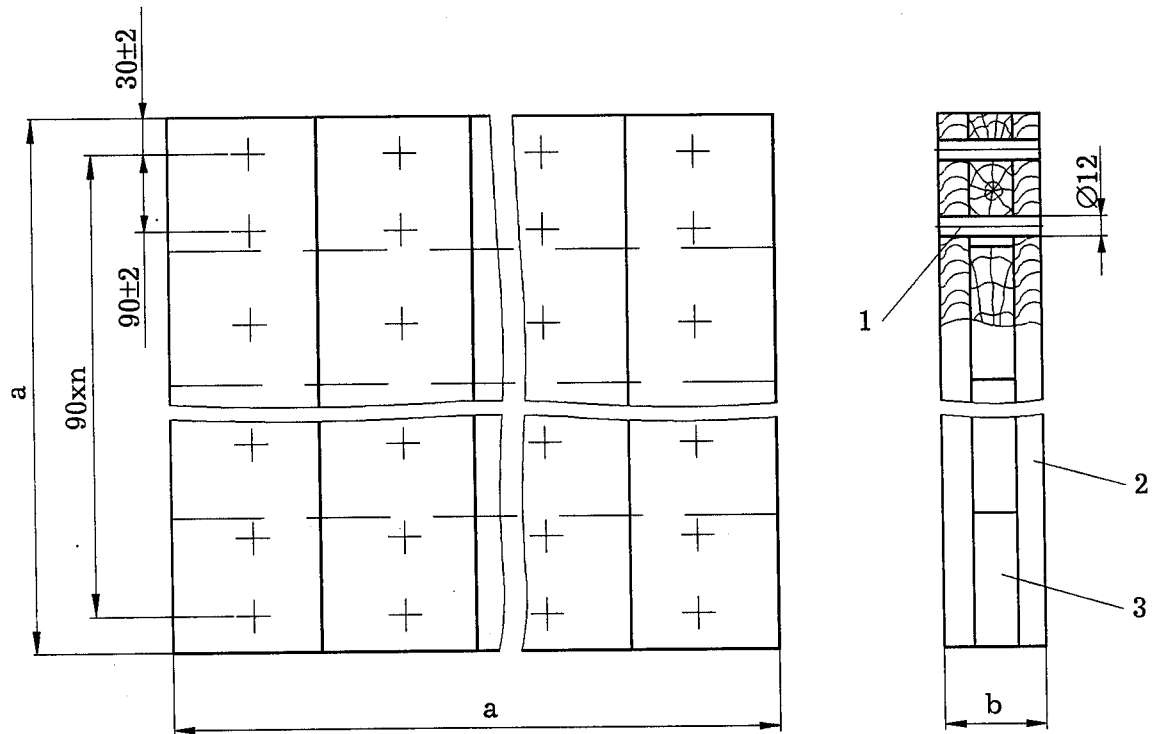
Плотный грунт с несущей способностью (допустимой удельной нагрузкой) более 15,4 кгс/см<sup>2</sup> позволяет работу крана на выносных опорах с использованием только подпятников выносных опор.

Во всех других случаях, когда несущая способность грунта рабочей площадки менее 15,4 кгс/см<sup>2</sup>, необходимо уплотнение грунта и использование подкладок (рисунок 64) под подпятниками.

Выбор номера подкладок необходимо осуществлять в зависимости от несущей способности грунта по таблице 8. Размеры выбранных подкладок под подпятники приведен в таблице 9.

Таблица 9 - Размеры подкладок

Номер подкладки	Размеры (рисунок 64)		Брус 2 (рисунок 64)	Брус 3 (рисунок 64)
	а, мм	в, мм		
1	900	110	30x150x900	50x150x900
2	750	100	30x150x700	40x150x700
3	500	80	20x125x500	40x125x500



- 1 - шип;
- 2 - брус;
- 3 - брус

Технические требования:

- 1 Шипы сажать на казеиновый клей.
- 2 При сборке подкладок брусья 2 и 3 подбирать по толщине.
- 3 Шипы 1 и брусья 2 изготавливать из бука, брус 3 - из березы.

**Рисунок 64 - Подкладка под подпятники выносных опор**

## **10 ПОДГОТОВКА КРАНА К ИСПОЛЬЗОВАНИЮ**

### **10.1 Правила и порядок заправки крана топливом, маслами, рабочей и охлаждающей жидкостями**

Марка рабочей жидкости, заправленной в гидропривод крана на предприятии-изготовителе, указана в разделе 3.1.3 паспорта на кран.

Наличие охлаждающей жидкости в двигателе шасси при отгрузке крана железнодорожным транспортом указано в информационном листе, приклеенном к внутренней стороне лобового стекла кабины водителя.

Смазывание крана, замену и проверку уровня масел в механизмах крана необходимо выполнять в соответствии со схемами и таблицами смазывания шасси, крана и описания соответствующих механизмов.

Заправку шасси топливом, маслами и охлаждающей жидкостью следует выполнять в соответствии с указаниями РЭ шасси.

Уровень рабочей жидкости в гидробаке при транспортном положении крана должен быть в пределах отметок «max» и «min» смотрового стекла гидробака.

Заправку рабочей жидкости в гидробак осуществлять при транспортном положении крана через заливную горловину, в которой должен быть установлен сетчатый фильтр (раздел 2.7.2 настоящего Руководства).

Рабочая жидкость перед заправкой должна храниться в чистой опломбированной таре и иметь документ о соответствии ее стандарту или техническим условиям.

### **10.2 Правила и порядок осмотра и проверки готовности крана к использованию**

С целью поддержания крана в работоспособном состоянии и обеспечения его безаварийной работы необходимо проводить ежесменное техническое обслуживание (ЕО) и, в случае необходимости, устранять выявленные неисправности и недостатки.

ЕО не планируется, но оно обязательно должно выполняться. Объем и порядок проведения ЕО приведен в разделе 13.1 настоящего Руководства.

### **10.3 Исходное положение крана**

Исходное положение крана – транспортное. В этом положении:

- секции стрелы полностью втянуты;
- стрела находится на стойке поддержки стрелы;
- крюковая подвеска закреплена за кронштейн на бампере шасси;
- гусек закреплён на стреле;
- выносные опоры втянуты и застопорены фиксаторами;
- переключатель приборов в кабине водителя установлен в положение, соответствующее работе приборов в кабине водителя;
- рычаг переключения коробки передач шасси в кабине водителя находится в нейтральном положении;

- датчики температуры охлаждающей жидкости и температуры масла двигателя подключены к приборам в кабине водителя;
- двигатель шасси работает;
- включен стояночный тормоз шасси;
- рулевое колесо установлено в среднее положение свободного хода;
- давление в шинах колес шасси соответствует требованиям РЭ шасси;
- кран заправлен топливом, маслами, рабочей и охлаждающей жидкостями, укомплектован ЗИП.

#### 10.4 Установка крана на выносные опоры

Установка крана на выносные опоры производится из транспортного положения при минимальной частоте вращения коленчатого вала холостого хода двигателя шасси.

Порядок установки крана на выносные опоры:

- проверить давление воздуха в тормозной системе шасси. Давление воздуха в тормозной системе должно быть не менее 0,5 МПа (5,0 кгс/см<sup>2</sup>);
- выключить сцепление;
- включить пятую передачу КПП двигателя шасси (для полного останова вращающихся частей КПП двигателя и бесшумного включения КОМ);
- включить коробку отбора мощности (привод насоса) выключателем 6 (рисунок 4) в кабине водителя;
- выключить пятую передачу КПП двигателя;
- включить сцепление. Включение КОМ контролируется свечением сигнальной лампы 3 и вращением карданного вала 3 (рисунок 12);
- выключить фиксаторы 15 (рисунок 8) всех четырех выносных опор, для чего необходимо рукоятки каждого фиксатора 13 (рисунок 9) выдвинуть на себя, повернуть и установить на упор 14;
- у задней поперечной балки опорной рамы крана (рисунок 7):
  - направить поток рабочей жидкости от насоса к нижнему гидрораспределителю опорной рамы, переведя рукоятку 1 на себя (положение II);
  - выдвинуть выносные опоры крана, переведя из нейтрального в нижнее положение рукоятку 5;
  - установить под каждый гидроцилиндр вывешивания крана по подпятнику, а при необходимости (раздел 9) и деревянные подкладки;
  - произвести установку крана на выносные опоры, переведя из нейтрального в нижнее положение рукоятки 3, 4, 6 и 7. Выдвижение штоков гидроцилиндров вывешивания крана на полный ход необязательно, но при этом колеса задней тележки шасси должны быть обязательно оторваны от земли. Отрыв проверять вращением колес вручную;

**ВНИМАНИЕ!** Угол наклона установленного на выносные опоры крана должен быть не более 0,5°. Контроль за этой величиной при установке крана производить по указателю угла наклона, расположенному на задней поперечной балке опорной рамы крана.

- зафиксировать каждый подпятник на штоке гидроцилиндра стопором.



## 10.5 Перевод крана из транспортного в рабочее положение

Порядок перевода крана из транспортного положения в рабочее:

- установить кран на выносные опоры (раздел 10.4);
- в кабине водителя (рисунок 4):
  - включить приборы в кабине крановщика переключателем 7;
- у задней поперечной балки опорной рамы крана (рисунок 7):
  - направить поток рабочей жидкости от насоса к верхнему гидрораспределителю поворотной платформы, переведя рукоятку 1 от себя (положение I);
- перевести в рабочее положение лестницу для подъема на неповоротную часть крана;
- щиток приборов в кабине крановщика (рисунок 6):
  - включить питание электрической схемы поворотной части крана выключателем на щитке приборов в кабине крановщика;

При установке на кране ограничителя нагрузки стрелового кране ОНК-160С-01.05

- при включении ограничителя грузоподъемности, а также при проверке и вводе в ограничитель грузоподъемности режима работы крана, следует руководствоваться «Руководства по эксплуатации на ограничитель нагрузки стрелового крана ОНК-160С»;
- ввести в ограничитель нагрузки данные о предстоящем режиме работы крана (вид рабочего оборудования, положение выносных опор и кратность запасовки полиспаста) в соответствии с разделом «Руководства по эксплуатации на ограничитель нагрузки стрелового крана ОНК-160С»;

При установке на кране ограничителя нагрузки крана ОНК-140-01М

- при включении ограничителя нагрузки (грузоподъемности), а также при проверке и вводе в ограничитель нагрузки режима работы крана, следует руководствоваться разделом «Руководства по эксплуатации ограничителя нагрузки крана ОНК-140-01М»;
- ввести в ограничитель нагрузки данные о предстоящем режиме работы крана (вид стрелового оборудования, положение выносных опор и кратность запасовки полиспаста) в соответствии с таблицей 10;

Таблица 10 - Режимы работы ограничителя нагрузки крана (грузоподъемности)

Режимы работы крана	Номер кода стрелового оборудования и положения опор на цифровом индикаторе	Номер кода кратности запасовки грузового полиспаста на цифровом индикаторе
1. Работа с телескопической стрелой длиной 8-18 м на выдвинутых выносных опорах в зоне 240°	P-00	6
2. Работа со стрелой 18 м и гуськом при кратности полиспаста m=1 на выдвинутых выносных опорах	P-01	1

- в кабине крановщика (рисунок 5):
  - нажать на педаль 2 до фиксированного промежуточного положения;
  - перевести рукоятку 6 от себя (опускание груза), ослабить натяжение грузового каната и освободить крюковую подвеску от зацепления;
  - перевести рукоятку 8 на себя (подъем стрелы) и поднять стрелу над стойкой поддержки;

- перевести рукоятку 4 от себя (поворот вправо) или на себя (поворот влево) и повернуть поворотную платформу в рабочую зону 240° (по 120° от положения стрела «назад»);
- установить кратность грузового полиспафта в соответствии с грузовысотными характеристиками крана (приложения А и Б) в зависимости от массы и высоты подъема груза, который предстоит перемещать.

## 10.6 Подготовка крана к использованию при работе с гуськом

Если в комплект поставки крана входит гусек, а проектом производства работ предусмотрена работа крана со сменным стреловым оборудованием, то на кран необходимо смонтировать гусек.

**ВНИМАНИЕ!** Монтаж и демонтаж гуська производить только после установки крана на выносные опоры.

При передвижении крана гусек может не демонтироваться, а транспортироваться на стреле. Для этого необходимо перевести гусек в транспортное положение, закрепив на стреле.

**ЗАПРЕЩАЕТСЯ** передвижение крана с гуськом в рабочем положении даже по рабочей площадке.

### 10.6.1 Монтаж гуська на кране

**ВНИМАНИЕ!** Монтаж гуська на кран производить с применением грузоподъемных средств или механизмов (автокрана, тали, кран-балки и т.п.) грузоподъемностью не менее 600 кг.

Монтаж гуська необходимо выполнять в следующей последовательности:

- повернуть стрелу в рабочую зону и опустить ее в положение, обеспечивающее доступ к оголовку стрелы. При этом секции стрелы должны быть втянуты;
- распасовать грузовой канат и снять с крана основную крюковую подвеску;
- установить на две оси 11 (рисунок 31) в оголовке стрелы с левой стороны вилки 16 и закрепить их фиксаторами 13. Фиксаторы застопорить держателями 14;
- ввернуть в вилки 16 рым - болты 15;
- установить с помощью грузоподъемного механизма гусек 10 на оголовке стрелы, совместив отверстия в рым - болтах 15 и осях 11 с отверстиями в кронштейнах основания гуська, вставить в совмещенные отверстия фиксаторы 13, которые застопорить держателями 14;
- запасовать грузовой канат, а на его конце закрепить вспомогательную крюковую подвеску, используя детали крепления, снятые при демонтаже основной крюковой подвески;
- переставить ограничитель высоты подъема с оголовка стрелы на оголовок гуська, предварительно разъединив штепсельный разъем на оголовке стрелы. При этом грузовой канат завести в скобу 6 (рисунок 39) ограничителя высоты подъема;
- подключить через штепсельные разъемы электрический кабель, установленный на гуське, к кабелю на оголовке стрелы и ограничителю подъема на гуське;
- поднять стрелу и выдвинуть полностью секции стрелы, обеспечив нахождение крюковой подвески в рабочей зоне;
- проверить прямолинейность установки гуська на стреле. Реборды блока в оголовке гуська не должны выходить за пределы боковых визуальных линий, являющихся продолжением ширины основания стрелы. При необходимости выполнить регулирование

прямолинейности гуська, которую осуществлять вывертыванием (ввертыванием) рым-болтов 15 (рисунок 31) в вилках 16;

- установить соответствующий режим работы ограничителя грузоподъемности;
- выполнить обтяжку каната рабочим грузом.

По окончании вышеуказанных работ необходимо проверить настройку и работу ограничителя грузоподъемности (раздел 13.1.7.8), ограничителя высоты подъема (раздел 13.1.7.9) и отрегулировать скорость подъема (опускания) груза и поворота платформы (раздел 13.1.7.6).

#### **10.6.2 Перевод гуська из рабочего положения в транспортное**

Для перевода гуська из рабочего положения в транспортное необходимо выполнить следующее:

- втянуть секции и установить стрелу в горизонтальное положение;
- закрепить на оголовке гуська монтажный ремень из комплекта гуська;
- установить на стрелу уголок 20 (рисунок 31), кронштейны 19, 24, 25 и 28 из комплекта гуська, если они не были установлены ранее. Положение кронштейнов должно обеспечивать установку фиксаторов 13 при приведении гуська в рабочее положение. Регулировку положения кронштейнов производить путем их перемещения в пазах крепления;

- разъединить штепсельный разъем на оголовке стрелы;
- извлечь фиксаторы 13 (рисунок 31) из левых кронштейнов основания гуська и, используя монтажный ремень, развернуть гусек на 180°, заведя его на кронштейн 25;
- сцентрировать отверстия в кронштейне 25 стрелы и в кронштейне 27 гуська под винт 26;

- ввернуть винт 26 в кронштейн 25 основания стрелы, обеспечив зацепление с отверстиями в кронштейне 27 гуська;

- извлечь фиксаторы 13 из правых кронштейнов основания гуська и поджать гусек к правой стороне основания стрелы;

- закрепить гусек в этом положении на кронштейне 19 с помощью пальца 17 и кольца 18;

- установить снятые фиксаторы 13 в основание гуська и закрепить держателями 14;
- переставить ограничитель высоты подъема с гуська на оголовок стрелы и подключить кабель от ограничителя к штепсельному разъему на оголовке стрелы;

- снять монтажный ремень, вспомогательную крюковую подвеску и уложить их в места хранения;

- произвести запасовку основной крюковой подвески;
- отрегулировать привод управления крановыми операциями (раздел 13.1.7.6).

#### **10.6.3 Перевод гуська из транспортного положения в рабочее**

Для перевода гуська из транспортного положения в рабочее необходимо выполнить следующее:

- установить кран на выносные опоры;
- привязать к оголовку гуська ремень из комплекта ЗИП;
- освободить основную крюковую подвеску от зацепления;
- приподнять стрелу над стойкой поддержки и повернуть в рабочую зону;
- опустить стрелу в положение, обеспечивающее доступ к ее оголовку;
- распасовать грузовой канат и снять с крана основную крюковую подвеску;
- вынуть из правых кронштейнов и вилок 16 (рисунок 31) основания гуська четыре фиксатора 13;
- установить стрелу в горизонтальное положение;

- вынуть палец 17 из кронштейна 19 и отвести оголовок гуська от основания стрелы, обеспечив при этом совмещение отверстий в осях 11 оголовка стрелы с отверстиями в правых кронштейнах основания гуська;

- вставить в совмещенные отверстия фиксаторы 13 и застопорить их держателями 14;

- вывернуть винт 26 из кронштейна 25 основания стрелы;

- используя монтажный ремень, привязанный к оголовку гуська, развернуть гусек на 180° и совместить отверстия в осях 11 с отверстиями в двух вилках 16, установленных на левых кронштейнах основания гуська;

- вставить в совмещенные отверстия фиксаторы 13 и застопорить их держателями 14. Проверить прямолинейность установки гуська и при необходимости отрегулировать (раздел 10.6.1);

- запасовать грузовой канат, а на его конце закрепить вспомогательную крюковую подвеску, используя детали крепления, снятые при демонтаже основной крюковой подвески;

- переставить ограничитель высоты подъема с основной стрелы на оголовок гуська, предварительно разъединив штепсельный разъем на оголовке стрелы;

- подключить через штепсельные разъемы электрический кабель, установленный на гуське, к кабелю на оголовке стрелы и к ограничителю высоты подъема на гуське. При этом грузовой канат завести в скобу 6 (рисунок 39) ограничителя высоты подъема;

- установить соответствующий режим работы ограничителя грузоподъемности;

- выполнить обтяжку каната рабочим грузом.

По окончании вышеуказанных работ необходимо проверить настройку и работу ограничителя высоты подъема (раздел 13.1.7.9) и отрегулировать скорость подъема (опускания) груза и поворота платформы (раздел 13.1.7.6).

#### **10.6.4 Демонтаж гуська с крана**

При демонтаже гуська с крана необходимо выполнить следующее:

- втянуть секцию стрелы и установить ее в горизонтальное положение;

- снять с грузового каната вспомогательную крюковую подвеску 3 (рисунок 31) и клиновую обойму 4;

- вывести грузовой канат из блока на оголовке гуська;

- разъединить штепсельный разъем на оголовке стрелы;

- застропить гусек 10, поднять его вспомогательным грузоподъемным средством до разгрузки фиксаторов 13 и вынуть фиксаторы из осей 11;

- расстыковать гусек с оголовком стрелы, перемещая гусек вспомогательным грузоподъемным средством, и уложить на подготовленное место;

- разъединить штепсельный разъем и снять ограничитель высоты подъема, установленный на оголовке гуська;

- установить ограничитель высоты подъема на оголовке стрелы и подключить его кабель к колодке штепсельного разъема на оголовке;

- запасовать грузовой канат, используя основную крюковую подвеску;

- закрепить конец каната в клиновой обойме 15 (рисунок 27), используя клин 14;

- закрепить клиновую обойму на оголовке стрелы или на основной крюковой подвеске;

- произвести обтяжку каната рабочим грузом;

- проверить правильность срабатывания ограничителя высоты подъема (раздел 13.1.7.9).

- закрепить клиновую обойму на оголовке стрелы или на основной крюковой подвеске;
- произвести обтяжку каната рабочим грузом;
- проверить правильность срабатывания ограничителя высоты подъема (раздел 13.1.7.9).

## 11 ИСПОЛЬЗОВАНИЕ КРАНА ПО НАЗНАЧЕНИЮ

Использование крана по назначению является необходимым условием правильной эксплуатации крана и представляет собой выполнение крановых операций, связанных с перемещением груза.

### 11.1 Состав обслуживающего персонала и его функциональные обязанности

Состав обслуживающего персонала при работе крана включает крановщика, стропальщика и, при необходимости, помощника крановщика.

Обязанности крановщика приведены в приложении Д.

Помощник крановщика должен назначаться, если это необходимо, по местным условиям работы.

Прежде чем приступить к работе крановщик обязан изучить расположение и назначение всех органов управления, приборов и устройств безопасности, строго соблюдать указания по выполнению крановых операций и требования по безопасному ведению работ, изложенные в настоящем Руководстве и других действующих руководящих документах.

Перед использованием крана по назначению крановщик обязан:

- проверить правильность установки крана на выносные опоры (раздел 10.4);
- провести ту часть ежесменного технического обслуживания (ЕО), которая предусмотрена для проведения перед началом работ с грузами на рабочей площадке (раздел 13.1);
- устранить, при необходимости, выявленные при проведении ЕО недостатки и неисправности.

### 11.2 Общие указания по выполнению крановых операций

Работа исполнительных механизмов допустима только после установки крана на выносные опоры.

При выполнении крановых операций с грузом крановщик обязан руководствоваться показаниями контрольно-измерительных приборов на щитке приборов и таблицей грузовых характеристик крана, установленных в кабине крановщика.

При работе со стрелой длиной 8 м без груза на крюке ограничитель грузоподъемности позволяет выполнять крановые операции в рабочей и нерабочей зонах, а при работе со стрелой длиной 8-18 м с грузом на крюке - только в рабочей зоне 240° (по 120° от положения, когда стрела расположена вдоль продольной оси крана «назад»). При выходе в нерабочую зону и срабатывании ограничителя поворот стрелы в рабочую зону возможен только при постоянно нажатой кнопке блокировки на щитке приборов.

Свечение зеленой лампы на щитке приборов в кабине крановщика сигнализирует о работе крана с допустимой массой груза на крюке.

Свечение желтой лампы на щитке приборов в кабине крановщика сигнализирует о превышении 90 % загрузки крана и требует осторожности в работе.

Свечение красной лампы на щитке приборов в кабине крановщика (зеленая при этом не светится) сигнализирует о запрещении ограничителем грузоподъемности работы при недопустимой перегрузке крана или попытке выполнения операций выдвижения и втягивания секций стрелы с недопустимым грузом. При этом разрешено только опускание груза лебедкой.

Одновременное свечение красной и зеленой ламп на щитке приборов в кабине крановщика сигнализирует о достижении ограничений, введенных в режим координатной защиты ограничителя грузоподъемности. В этом случае возврат в рабочую зону возможен только при нажатой кнопке блокировки на щитке приборов.

При подъеме груза необходимо иметь в виду, что масса крюковой подвески (основной — 0,22 т или вспомогательной — 0,05 т) и масса сменных грузозахватных приспособлений, а также закрепленного на стреле в транспортном положении гуська (0,2 т), входят в массу поднимаемого груза.

Положение педали управления топливоподачей в кабине крановщика выбирается в зависимости от вида выполняемой операции и необходимой скорости работы механизмов. Оптимальный режим работы механизмов соответствует фиксированному промежуточному положению педали. При этом частота вращения вала насоса 900—1100 об/мин. Получение максимальной скорости подъема и опускания груза осуществляется при крайнем нижнем положении педали, при котором частота вращения вала насоса равна 1550<sub>-50</sub> об/мин.

Регулирование скорости крановых операций достигается соответствующим плавным перемещением рукояток управления крановыми операциями и педали. Большая или меньшая величина перемещения рукояток соответствует большей или меньшей скорости крановых операций.

При реверсировании механизмов перевод рукояток из одного положения в другое производить с выдержкой их 1—2 с в нейтральном положении.

Для аварийного останова двигателя шасси из кабины крановщика необходимо установить педаль 2 (рисунок 5) в крайнее верхнее положение.

### 11.3 Подъем и опускание груза

Для подъема или опускания груза с помощью лебедки необходимо выполнить следующее:

- убедиться, что на пути движения груза нет препятствий, а место укладки груза подготовлено;

- плавно перевести рукоятку управления грузовой лебедкой (в кабине крановщика) из нейтрального положения на себя (подъем) или от себя (опускание). Для останова подъема (опускания) установить рукоятку в нейтральное положение;

- установить грузовой крюк над центром массы груза и прицепить его;

- плавно поднять груз на высоту 100—200 мм и выдержать в этом положении, чтобы убедиться:

- в устойчивости крана. Угол наклона крана к горизонту не должен превышать 1,5° (контролируется по указателю угла наклона крана в кабине крановщика);

- что степень загрузки крана не превышает 100 % (определяется по цифровому индикатору степени загрузки крана ( $M_{\text{опр}}$ ) на щитке приборов в кабине крановщика);

- что тормоз лебедки надежно удерживает поднятый груз;
- поднять груз на необходимую высоту.

В начале подъема груза и при его укладке на место скорость движения должна быть минимальной.

**ВНИМАНИЕ!** При работе механизмов подъема необходимо:

- не допускать работу грузового каната без натяжения;
- не допускать спадания грузового каната с блоков;
- следить за правильной укладкой каната на барабане.

Для получения увеличенной скорости подъема (опускания) груза массой не более 4,5 т необходимо нажать на расположенную на рукоятке кнопку включения ускоренного подъема (опускания) груза и перевести рукоятку управления грузовой лебедкой в кабине крановщика в необходимое для работы положение. Для прекращения подъема (опускания) груза с повышенной скоростью необходимо отпустить кнопку и установить рукоятку в нейтральное положение.

#### 11.4 Подъем и опускание стрелы

Для подъема или опускания стрелы необходимо плавно перевести рукоятку управления стрелой (в кабине крановщика) из нейтрального положения на себя (подъем стрелы) или от себя (опускание стрелы). Для прекращения подъема (опускания) стрелы установить рукоятку в нейтральное положение.

**ВНИМАНИЕ!** При подъеме (опускание) стрелы необходимо:

- опуская стрелу, следить чтобы степень загрузки крана не превышала 100 % (определяется по цифровому индикатору степени загрузки крана ( $M_{\text{опр}}$ ) на щитке приборов в кабине крановщика);
- во избежание ударов и раскачивания груза уменьшать скорость подъема (опускания) при подходе стрелы к крайним положениям.

#### 11.5 Поворот

Перед поворотом необходимо проверить отсутствие посторонних предметов на опорной раме крана, а также свободен ли путь на рабочей площадке.

Для поворота необходимо плавно перевести рукоятку управления поворотом платформы (в кабине крановщика) из нейтрального положения на себя (поворот влево) или от себя (поворот вправо). Для прекращения поворота вернуть рукоятку в нейтральное положение.

**ВНИМАНИЕ!** Поворачивая поворотную платформу с грузом на крюке нужно обращать внимание на плавность начала и конца поворота. Останавливать следует плавно, не допуская раскачивания груза.

При выходе стрелы из рабочей зоны 240° вернуть ее в рабочую зону при постоянно нажатой кнопке блокировки на щитке приборов.

#### 11.6 Выдвижение и втягивание секций стрелы

Для выдвижения или втягивания секций стрелы необходимо плавно перевести из нейтрального положения рукоятку управления секциями стрелы (в кабине крановщика) от



кабине крановщика) от себя (выдвижение) или на себя (втягивание). Для прекращения выдвижения (втягивания) стрелы вернуть рукоятку в нейтральное положение.

При выдвижении стрелы крюковая подвеска подтягивается к блокам оголовка стрелы, поэтому необходимо, либо опустить заранее крюковую подвеску на необходимую высоту, либо совместить операции выдвижения стрелы и опускания крюковой подвески.

**ВНИМАНИЕ!** При работе механизма выдвижения стрелы необходимо:

- следить чтобы степень загрузки крана не превышала 100 % (определяется по цифровому индикатору степени загрузки крана ( $M_{опр}$ ) на щитке приборов в кабине крановщика);
- не превышать величины максимальных грузов, указанных в грузовых характеристиках крана для выдвижения (втягивания) стрелы;
- уменьшать скорость движения секции стрелы при подходе к крайним положениям.

### 11.7 Совмещение операций

Гидравлическая схема крана допускает совместное выполнение следующих операций:

- подъем (опускание) груза и вращение поворотной платформы;
- подъем (опускание) стрелы и вращение поворотной платформы;
- подъем (опускание) груза с выдвижением (втягиванием) секций стрелы.

Выполнение двух операций следует производить переводом двух соответствующих рукояток в рабочие положения.

### 11.8 Управление освещением, сигнализацией, вентилятором и отопителем

Включение фар на стреле и кабине, освещения приборов и кабины производится соответствующими выключателями на щитке приборов.

Включение звукового сигнала осуществляется кнопкой 5 (рисунок 5), расположенной на рукоятке управления поворотом платформы.

Включение вентилятора производится выключателем 39 (рисунок 6) на щитке приборов.

Включение отопительной установки (отопителя) производится переключателем 38, рукоятка которого имеет три положения: нейтральное, пуск, работа.

Для запуска отопителя необходимо:

- установить рукоятку переключателя 38 на щитке приборов в положение «Пуск» для разогрева свечи, что контролируется по контрольной спирали 5;
- через 15–30 секунд установить рукоятку переключателя 38 в положение «Работа». После начала горения под действием температуры проходящих газов срабатывает температурный переключатель отопителя, который выключает контрольную спираль 5 и включает контрольную лампу 6, контролирующую работу отопителя.

Для выключения отопительной установки рукоятку переключателя 38 установить в нейтральное положение.

Рекомендуется во время запуска отопительной установки поддерживать частоту вращения коленчатого вала двигателя не менее 1000 об/мин.

## 11.9 Перевод крана в транспортное положение

При переводе крана в транспортное положение необходимо выполнить следующее:

- полностью втянуть секции стрелы;
- повернуть поворотную платформу и опустить стрелу на стойку поддержки;
- закрепить крюковую подвеску за палец буксирной вилки бампера, используя кольцо;
- повернуть рукоятку 14 (рисунок 5) в верхнее положение до упора;
- натянуть грузовой канат, установив педаль 2 в верхнее положение (минимальная частота вращения вала насоса). При этом рукоятка 6 должна быть установлена до упора в положении «подъем груза»;
- повернуть рукоятку 14 до упора в нижнее положение;
- выключить электрооборудование поворотной части крана выключателем 43 (рисунок 6);
- закрыть дверь и окна кабины крановщика, запереть ключом дверь;
- перевести лестницу в транспортное положение;
- направить поток рабочей жидкости от насоса к нижнему гидрораспределителю опорной рамы, переведя рукоятку двухпозиционного крана 1 (рисунок 7) в положение II;
- снять кран с выносных опор и полностью втянуть штоки гидроцилиндров, переведя рукоятки 3, 4, 6 и 7 из нейтрального положения вверх;
- убедиться, что фиксаторы всех выносных опор выключены;
- переводом рукоятки 5 из нейтрального положения вверх втянуть до упора все четыре выносные опоры;
- застопорить все выносные опоры фиксаторами 13 (рисунок 9), для чего повернуть рукоятки фиксаторов вниз. Опора зафиксирована, если стержень рукоятки фиксатора вплотную прилегает к скобе 15;
- направить поток рабочей жидкости от насоса к верхнему гидрораспределителю поворотной платформы, переведя рукоятку двухпозиционного крана 1 (рисунок 7) в положение I;
- снять подпятники со штоков гидроцилиндров вывешивания крана и установить их в места крепления на облицовке опорной рамы;
- поставить переключатель 7 (рисунок 4) в транспортный режим;
- выключить коробку отбора мощности (привод насоса) выключателем 6 (рисунок 4) в кабине водителя.

После выполнения указанных работ кран готов к передвижению.

## 11.10 Особенности работы крана в зависимости от условий эксплуатации

В зависимости от условий эксплуатации возможны некоторые особенности при работе крана.

### 11.10.1 Работа крана в начальный период эксплуатации

Надежность и экономичность крана в значительной степени зависят от того, насколько хорошо прирабатываются его детали в начальный период эксплуатации, то есть в период обкатки.

Обкатку механизмов шасси необходимо производить в соответствии с РЭ шасси.

Продолжительность обкатки механизмов поворотной части нового крана устанавливается 150 часов по счетчику времени наработки в кабине водителя.

В процессе обкатки необходимо:

- проверять степень нагрева подшипников и масла в редукторах: лебедки, механизма поворота и привода насосов. При повышенном нагреве необходимо выяснить причину и устранить неисправность;

- следить за уровнем масла в картерах редукторов лебедки, механизма поворота и при необходимости доливать;

- следить за состоянием всех креплений. Ослабевшие гайки и болты подтягивать. Особое внимание обращать на крепление лебедки, механизма поворота, опоры поворотной, канатов грузового полиспаста;

- следить за показаниями контрольно-измерительных приборов двигателя шасси и своевременно принимать меры к устранению замеченных неисправностей.

По окончании срока обкатки необходимо выполнить в полном объеме все виды работ, включая смазочные, предусмотренные первым периодическим техническим обслуживанием (ТО-I), и дополнительно:

- сменить масло в редукторах лебедки и механизма поворота. До заливки свежего масла картеры редукторов промыть дизельным топливом;

- отрегулировать тормоза механизмов поворота и подъема;

- провести подтяжку креплений всех узлов и агрегатов.

Смазывание крана необходимо выполнять в соответствии с таблицей 16.

#### **11.10.2 Рекомендации по эксплуатации крана в летних и зимних условиях**

Номинальные параметры крана по мощности, скорости выполнения крановых операций и расходу топлива обеспечиваются при использовании соответствующих рекомендуемых марок масел и рабочих жидкостей в зависимости от температуры окружающей среды.

Особенности эксплуатации шасси в летних и зимних условиях приведены в РЭ шасси.

При низких температурах повышается вязкость рабочей жидкости, что значительно ухудшает всасывающую способность насоса (рабочая жидкость не прокачивается насосом). Это может привести к выходу насоса из строя.

При высоких температурах вязкость рабочей жидкости уменьшается, что приводит к повышенному износу трущихся поверхностей гидроустройств и преждевременному выходу их из строя.

Подготовку крана к предстоящему сезону эксплуатации необходимо выполнять в соответствии с указаниями по сезонному техническому обслуживанию крана (СО).

Для обеспечения нормальной работы гидропривода крана нельзя допускать его эксплуатацию при температуре рабочей жидкости, выходящей за пределы температурного режима, указанного в таблице 6.

Перед началом выполнения крановых операций при низких температурах окружающей среды гидропривод крана прогреть работой насоса при минимальных холостых оборотах коленчатого вала двигателя шасси в течение 10-20 мин. После этого для ускорения прогрева рекомендуется выполнять операцию подъема (опускания) стрелы без груза на крюке. При этом нужно следить за показаниями в кабине крановщика манометра в сливной магистрали гидросистемы, не допуская возрастания давления выше 0,45 МПа (4,5 кгс/см<sup>2</sup>).

**ВНИМАНИЕ!** Для предотвращения перегрева рабочей жидкости при высоких температурах окружающей среды рекомендуется:

- не выполнять лишних крановых операций;
- крановые операции выполнять с максимально возможной скоростью;
- сводить к минимуму работу стрелой;
- при перерывах в работе выключать привод насоса.

Температуру рабочей жидкости следует контролировать по показанию в кабине крановщика указателя температуры рабочей жидкости в гидросистеме крана.

В зимний период эксплуатации необходимо следить за состоянием штоков гидроцилиндров, не защищенных от прямого попадания осадков, очищать их от грязи и обледенения. Наличие на штоке корки льда может вывести из строя грязесъемники и уплотнения.

### **11.10.3 Эксплуатация крана в темное время суток**

В темное время суток рабочая площадка должна быть достаточно освещена.

На кране предусмотрено дополнительное наружное освещение рабочей площадки и крюковой подвески двумя фарами, одна из которых установлена на кабине крановщика, а вторая - на стреле. Включение фар осуществляется тумблерами на щитке приборов в кабине крановщика.

### **11.11 Работа вблизи линий электропередач**

Подготовка к работе и работа крана вблизи линий электропередач должны выполняться в строгом соответствии с требованиями «Правил устройства и безопасной эксплуатации грузоподъемных кранов» и в соответствии с эксплуатационной документацией на ограничитель нагрузки крана ОНК-140-01М или ОНК-160С-01.05, входящей в комплект эксплуатационной документации крана.

### **11.12 Действия крановщика при срабатывании ограничителя грузоподъемности**

Срабатывание ограничителя грузоподъемности может произойти в следующих случаях:

- при подъеме груза, масса которого больше грузоподъемности крана на установленных длине стрелы и вылете;
- при превышении допустимого вылета крюка с грузом. В этих случаях необходимо опустить груз при помощи лебедки, после чего поднять стрелу до вылета, на котором грузоподъемность крана соответствует массе данного груза или переставить кран для уменьшения вылета и вторично поднять груз;

### **ЗАПРЕЩАЕТСЯ** подтаскивание груза по земле

- при выходе стрелы из рабочей зоны 240°;
- при превышении введенных в ограничитель грузоподъемности параметров координатной защиты. Для продолжения работы крана в этих случаях необходимо вернуть стрелу в рабочую зону крана при постоянно нажатой кнопке блокировки на щитке приборов в кабине крановщика;

- при работе с гуськом ограничитель грузоподъемности может отключать механизмы крана при опускании стрелы, даже без груза на крюковой подвеске, на вылетах больше тех, которые указаны для установленной грузовой характеристики. В этом случае необходимо установить режим работы ограничителя грузоподъемности Р-00, медленно поднять стрелу до допускаемого вылета, вновь установить соответствующий режим работы ограничителя грузоподъемности и только после этого продолжать работу на кране.

**ЗАПРЕЩАЕТСЯ** производить крановые операции при несоответствующем режиме работы ограничителя грузоподъемности, т.к. это может привести к опрокидыванию или повреждению крана.

## 12 ДЕЙСТВИЯ В ЭКСТРЕМАЛЬНЫХ УСЛОВИЯХ

Для исключения экстремальных ситуаций необходимо строго соблюдать требования настоящего Руководства, Руководств по эксплуатации шасси и двигателя, Правил Ростехнадзора, Правил дорожного движения и других нормативных документов, устанавливающих требования по безопасной эксплуатации кранов.

Во всех случаях возникновения экстремальных условий необходимо прекратить работу на кране до устранения неисправности или изменения условий эксплуатации и при необходимости поставить в известность инженерно-технического работника по надзору за безопасной эксплуатацией грузоподъемных кранов.

При возникновении экстремальных ситуаций необходимо выполнить соответствующие рекомендации, приведенные в таблице 11.

Таблица 11 - Действия в экстремальных условиях

Экстремальные ситуации	Действия крановщика
Скручивание ветвей грузового каната	Выполнить рекомендации приложения Ж
Проседание грунта под выносными опорами	Опустить груз лебедкой на площадку и прекратить работу до устранения причин проседания грунта
Отрыв подпятников выносных опор от основания площадки	Опустить груз лебедкой на площадку и прекратить работу до устранения причин отрыва подпятников от площадки
Проседание под нагрузкой штоков гидроцилиндров вывешивания крана, гидроцилиндров механизмов изменения вылета и выдвигания стрелы	Опустить груз лебедкой на площадку и прекратить работу до устранения причин проседания штоков
Спадание каната с блока или барабана лебедки	Опустить груз на площадку, работая, по возможности, механизмом изменения вылета. Устранить неисправность
Посторонние стуки и шумы в механизмах	Опустить груз на площадку и прекратить работу до устранения неисправности
Отказ в работе приборов безопасности	То же
Течь рабочей жидкости из гидроустройств, трубопроводов и их соединений	»
Понижение температуры окружающего воздуха ниже минус 40 °С	Прекратить работу до повышения температуры выше минус 40 °С
Скорость ветра на высоте 10 м превышает 14 м/с	Прекратить работу и перевести кран в транспортное положение
Возникновение пожара на кране	Прекратить работу, выключить выключатель массы шасси, привести в действие огнетушитель и другие средства пожаротушения. При необходимости вызвать пожарную охрану

## 12.1 Действия при полном отказе гидропривода

Для перевода крана из рабочего в транспортное положение при выходе из строя двигателя шасси или гидропривода крана необходимо выполнить действия, указанные в данном разделе.

### 12.1.1 Опускание груза

Для опускания груза при отказе в работе крановых механизмов необходимо выполнить следующее:

- установить рукоятки управления крановыми операциями в нейтральное положение;
- открыть вентиль ВН4 (рисунок 40), соединяющий напорную и сливную магистрали гидромотора лебедки;
- осторожно ослабить с помощью монтажки тормоз лебедки;
- осторожно ослабить с помощью другой монтажки второй тормоз и медленно опустить груз на землю;
- закрыть вентиль ВН4.

Необходимо иметь в виду, что для опускания большого по массе груза достаточно только слегка ослабить натяжение ленты тормоза, а для опускания малого груза необходимо полностью освободить ленты и дополнительно проворачивать барабан монтажкой за болты 18 (рисунок 22), не допуская, резкого увеличения скорости опускания.

### 12.1.2 Поворот платформы

Для поворота платформы при отказе в работе крановых механизмов необходимо выполнить следующее:

- опустить груз, освободить крюковую подвеску от стропа;
- рукоятку управления механизмом поворота перевести в одно из рабочих положений;
- растормозить тормоз путем снятия пружины 28 (рисунок 21) тормоза;
- поворачивая вал-шестерню 17 ключом за квадратный хвостовик, повернуть поворотную платформу, либо повернуть поворотную платформу в транспортное положение путем натяжения каната за крюковую подвеску;
- установить пружину 28 на место и отрегулировать тормоз (раздел 13.1.8.4).

### 12.1.3 Опускание стрелы

Для опускания стрелы при отказе в работе крановых механизмов необходимо выполнить следующее:

- рукоятку управления стрелой в кабине крановщика перевести в положение «опускание стрелы»;
- отвернуть колпачок 20 (рисунок 52) клапана обратного управляемого механизма изменения вылета и ослабить гайку 18;
- завернуть винт 19, добиться медленного опускания стрелы. Опустить стрелу на стойку поддержки стрелы.
- вывернуть винт 19 до размера К, равного  $37^{+2}$  мм, затянуть гайку 18 и навернуть колпачок 20.

### 12.1.4 Втягивание секций стрелы

Если угол наклона стрелы относительно горизонта более  $40^\circ$ , операцию втягивания секций стрелы необходимо выполнять до операции опускания стрелы в следующей последовательности:

- перевести рукоятку управления секцией стрелы в положение «втягивание секции»;

- отвернуть колпачок 20 (рисунок 52) клапана обратного управляемого механизма выдвижения секции стрелы и ослабить гайку 18;
  - заворачивая винт 19, добиться медленного втягивания секции стрелы.
- Опустить стрелу на стойку поддержки стрелы;
- вывернуть винт 19 до размера К, равного  $37^{+2}$  мм, затянуть гайку 18 и навернуть колпачок 20.

### 12.1.5 Снятие крана с выносных опор

Для снятия крана с выносных опор необходимо выполнить следующее:

- взять из ЗИП крана шланг (длина 2 м). Один конец шланга подсоединить к клапану 35 (рисунок 41), другой конец – к штуцеру ручного насоса, предварительно сняв заглушки. Открыть клапан 35 путем поворота его на один-два оборота;
- взять из ЗИП шасси рукоятку и вставить ее на втулку ручного насоса;
- перевести рукоятку двухпозиционного крана 1 (рисунок 7) в положение II;
- вывернуть на 3-4 оборота иглу 7 (рисунок 61) ручного насоса;
- ослабить гайку напорной трубки ручного насоса и, работая ручным насосом, удалить из насоса и всасывающего рукава воздух. Завернуть ослабленную гайку;
- перевести одну из рукояток 3, 4, 6, 7 (рисунок 7) в верхнее положение;
- работая ручным насосом, втянуть шток соответствующего гидроцилиндра на необходимую величину. Эти операции выполняются вдвоем. Таким образом втянуть все штоки гидроцилиндров;
- перевести рукоятку 5 в верхнее положение и, работая ручным насосом, втянуть до упора все выносные опоры;
- закрыть клапан 35 (рисунок 41), снять шланг и рукоятку с насоса, поставить заглушки и завернуть до упора иглу 7 (рисунок 61);
- перевести рукоятку двухпозиционного крана 1 (рисунок 7) в положение I.



## 13 ТЕХНИЧЕСКОЕ ОБСЛУЖИВАНИЕ И РЕМОНТ

В процессе эксплуатации крана его техническое состояние может изменяться. Под действием нагрузок и условий эксплуатации детали и узлы крана изнашиваются, что приводит в итоге к повреждениям или отказам.

Комплекс организационно-технических мероприятий, проводимых в плановом порядке для обеспечения работоспособности и исправности крана в течение всего срока его службы при соблюдении заданных условий и режимов эксплуатации, представляет собой систему планово-предупредительного технического обслуживания и ремонта.

Данная система обеспечивает:

- безопасность работы;
- постоянную исправность и готовность крана к эксплуатации с высокой производительностью в течение всего срока службы;
- устранение причин, вызывающих преждевременный износ, неисправности и поломки деталей и механизмов;
- удлинение межремонтных сроков;
- предупреждение аварийных ремонтов;
- минимальный расход топлива, смазочных и других расходных материалов;
- согласованность времени проведения ремонта крана с планом производства работ на объектах.

### 13.1 Техническое обслуживание крана

Техническое обслуживание крана представляет собой комплекс моечно-очистных, контрольно-диагностических, крепежных, регулировочных и заправочно-смазочных работ для поддержания его исправного и работоспособного состояния на всех этапах эксплуатации (использование по назначению, хранение и транспортирование).

#### 13.1.1 Виды и периодичность технического обслуживания

В зависимости от периодичности и объема работ в процессе использования крана по назначению следует проводить следующие виды технического обслуживания:

- ежесменное техническое обслуживание (ЕО);
- плановое техническое обслуживание (ТО):
  - первое техническое обслуживание (ТО-1);
  - второе техническое обслуживание (ТО-2);
- сезонное техническое обслуживание (СО);

ЕО должен выполнять крановщик с целью поддержания работоспособности крана в течение каждой рабочей смены.

ТО-1 проводится через каждые 150 часов работы крана.

ТО-2 проводится через каждые 600 часов работы крана.

СО - проводится при переходах к зимнему или летнему периодам эксплуатации.

Техническое обслуживание шасси и двигателя проводятся в соответствии эксплуатационной документацией, входящей в комплект поставки крана.

### 13.1.2 Подготовка к работе по техническому обслуживанию

Каждый вид ТО характеризуется обязательным перечнем и объемом контрольно-диагностических и других работ, позволяющих оценить техническое состояние крана и установить необходимость выполнения крепежных, регулировочных, заправочно-смазочных работ и их объемы. Перечень выполняемых работ приведен в таблицах 12-15. Этот перечень может быть дополнен другими работами, необходимость выполнения которых возникла в процессе ТО или выявлена во время использования крана. Как правило, операции по ТО узлов и агрегатов проводятся без снятия их с крана.

Таблицы 12-15 – Перечень работ по проведению технического обслуживания

Перечень выполняемых и контрольно-диагностических работ по определению работоспособности и исправности крана	Технические требования и значения контролируемых параметров. Средства измерения, приспособления и материалы	Содержание работ по восстановлению или поддержанию работоспособности и исправности крана	Вид ТО, при котором выполняется (+) или не выполняется (-) работа			
			ЕО	ТО-1	ТО-2	СО
1 Выполнить работы соответствующего вида ТО шасси	Эксплуатационная документация на шасси	Эксплуатационная документация на шасси				
2 Определить уровень рабочей жидкости в гидробаке	Уровень рабочей жидкости в гидробаке должен находиться между отметками min и max смотрового стекла гидробака	Довести уровень рабочей жидкости в гидробаке до требуемого уровня	+	+	+	+
3 Проверить уровень масла в редукторах лебедки и механизма поворота	Уровень масла в редукторе лебедки должен быть на уровне отверстия, закрытого контрольной пробкой 5 (рисунок 24), а в редукторе механизма поворота – в пределах средней ступени маслоуказателя 23 (рисунок 21)	При необходимости долить в редукторы масло до требуемого уровня	-	+	+	+
4 Проверить действие и состояние контрольно-измерительных приборов, приборов освещения и звукового сигнала	Показания контрольно-измерительных приборов должны соответствовать значениям контролируемых параметров и режимам работы крана. Лампы должны гореть полным накалом. Звуковой сигнал должен быть слышен в зоне работы крана	При необходимости устранить выявленные неисправности	+	+	+	+
5 Проверить исправность ограничителя грузоподъемности	После включения питания ограничителя грузоподъемности и его прогрева должна загореться зеленая лампа на щитке приборов в кабине крановщика, а цифровые индикаторы должны показывать соответствующие параметры	При невыполнении технических требований устранить неисправность ограничителя грузоподъемности (Эксплуатационная документация на ограничитель грузоподъемности)	+	-	-	-
6 Проверить действие ограничителей	Ограничитель высоты подъема должен отключать механизм подъема при расстоянии между оголовком стрелы и основной крюковой подвеской не менее 200 мм.	При невыполнении технических требований отрегулировать ограничители в соответствии с разделом 13.1.8.8	+	+	+	+

Продолжение таблиц 12-15

Перечень выполняемых и контрольно-диагностических работ по определению работоспособности и исправности крана	Технические требования и значения контролируемых параметров. Средства измерения, приспособления и материалы	Содержание работ по восстановлению или поддержанию работоспособности и исправности крана	Вид ТО, при котором выполняется (+) или не выполняется (-) работа			
			ЕО	ТО-1	ТО-2	СО
7 Проверить крепление грузового каната на барабане, в клиновой обойме и укладку каната на барабане	Ограничитель глубины опускания должен отключать механизм подъема, когда на барабане лебедки остается не менее 1,5 витков каната. Ограничитель наклона стрелы должен отключать механизм изменения вылета на вылете 1,85 м при длине стрелы 8 м. Линейка, рулетка Канат должен быть надежно закреплен. Свободный конец каната должен иметь длину на барабане не менее 40 мм, а в клиновой обойме - $70 \pm 10$ мм. Укладка каната на барабане должна быть ровной. Линейка	При необходимости устранить неисправность	+	+	+	+
8 Проверить работу тормозов грузовой лебедки и механизма поворота	Тормоза должны выключаться при включении механизма и надежно удерживать поднятый груз и платформу от поворота при выключении механизма	При необходимости выполнить регулирование тормоза механизма (разделы 13.1.8.1 и 13.1.8.3)	+	+	+	+
9 Проверить внешним осмотром состояние металлоконструкций	Металлоконструкции не должны иметь трещин и недопустимых деформаций (таблицы 21, 24)	При наличии трещин и недопустимых деформаций направить кран в ремонт	+	-	-	-
10 Проверить внешним осмотром надежность крепления механизмов	Механизмы должны быть надежно закреплены	При необходимости подтянуть ослабленные крепления	+	-	-	-
11 Проверить состояние элементов стрелового оборудования и крюковых подвесок	Обломы реборд блоков, вмятины и деформации металлоконструкций не допускаются. Крюк должен свободно качаться и вращаться с траверсой в проушинах подвески. Скоба на крюке должна предохранять съемное грузозахватное приспособление от самопроизвольного выпадения из зева крюка	При необходимости устранить неисправности	+	+	+	+
12 В холодное время года проверить наличие топлива в топливном баке отопительной установки кабины крановщика	Топливный бак отопительной установки должен быть заправлен топливом	При необходимости заправить топливный бак отопительной установки	+	-	-	-
13 Проверить наклон крана после установки его на выносные опоры	Наклон крана к горизонту после установки на выносные опоры не должен превышать $0,5^\circ$	При необходимости отрегулировать угол наклона крана	+	-	-	-

Продолжение таблиц 12-15

Перечень выполняемых и контрольно-диагностических работ по определению работоспособности и исправности крана	Технические требования и значения контролируемых параметров. Средства измерения, приспособления и материалы	Содержание работ по восстановлению или поддержанию работоспособности и исправности крана	Вид ТО, при котором выполняется (+) или не выполняется (-) работа			
			ЕО	ТО-1	ТО-2	СО
14 Проверить давление рабочей жидкости в сливной магистрали	Давление в сливной магистрали, замеренное по манометру 13 (рисунок 5) при максимальных оборотах насоса, не должно превышать 0,45 МПа	При превышении давления в сливной магистрали 0,45 МПа прогреть рабочую жидкость (раздел 11.10.2) или, при необходимости, заменить фильтроэлементы в маслофильтре гидробака (раздел 13.1.6)	+	+	+	+
15 Проверить состояние штоков гидроопор	Забойны и риски на штоках гидроопор не допускаются	Забойны и риски на штоках зачистить и отполировать поверхность	+	+	+	+
16 Проверить затяжку болтов крепления опоры поворотной (опорно-поворотного устройства) к опорной раме и поворотной платформе, опорной рамы к шасси.	Момент затяжки болтов крепления опорно-поворотного устройства к рамам должен быть 350-400 Н·м Ключ динамометрический	Обеспечить момент затяжки болтов крепления опорно-поворотного устройства в соответствии с техническими требованиями	-	+	+	+
Проверить затяжку болтов крепления крышки к корпусу редуктора, 2 <sup>х</sup> болтов в месте выхода тихоходного вала	Момент затяжки болтов крепления крышки к корпусу редуктора должен быть 30-40 Н·м, 2 <sup>х</sup> болтов должен быть 79,5-91 Н·м Ключ динамометрический	Обеспечить момент затяжки болтов крепления в соответствии с техническими требованиями	-	+	+	+
17 Проверить крепление осей стрелы, гидроцилиндра подъема стрелы, а также крепление гидроопор, осей блоков, механизмов подъема и поворота, противовеса и кабины крановщика	Крепления должны быть надежно затянуты и обеспечено их стопорение от самоотвинчивания. Гаечные ключи	При необходимости обеспечить выполнение технических требований	-	+	+	+
18 Выполнить тщательный внешний осмотр металлоконструкций поворотной и неповоротной частей крана	Деформации и трещины в металлоконструкциях не допускаются (таблицы 21, 24). Лупа с увеличением 10 <sup>х</sup>	При необходимости устранить неисправность или направить кран в ремонт	-	+	+	+
19 Проверить наличие канатной смазки на верхних поверхностях секций стрелы	Наличие на верхних поверхностях сплошной дорожки канатной смазки толщиной более 2 мм не допускается. Скребок, ветошь, уайт-спирит	При превышении технических требований удалить с секций стрелы канатную смазку	-	+	+	+
20 Проверить правильность показаний указателей угла наклона крана	Отклонение показаний указателей угла наклона от показаний контрольного уровня не должно превышать 10%	При превышении технических требований отрегулировать установку указателей в соответствии с разделом 13.1.8.11	-	+	+	+

Продолжение таблиц 12-15

Перечень выполняемых и контрольно-диагностических работ по определению работоспособности и исправности крана	Технические требования и значения контролируемых параметров. Средства измерения, приспособления и материалы	Содержание работ по восстановлению или поддержанию работоспособности и исправности крана	Вид ТО, при котором выполняется (+) или не выполняется (-) работа			
			ЕО	ТО-1	ТО-2	СО
21 Проверить состояние грузового каната	Нормы браковки канатов приведены в приложении Н	При превышении норм износа или повреждении каната заменить его при неплановом текущем ремонте	-	+	+	+
22 Проверить состояние основной (вспомогательной) крюковых подвесок	Не допускаются: трещины и уменьшение вертикального сечения крюка менее 144 мм (47 мм); трещины на щеках крюковых подвесок, выходящие в отверстия для крепления осей блоков и траверсы; обломы реборд и образование в ручье блоков отпечатка каната. Линейка	При нарушении технических требований заменить неисправную или изношенную деталь крюковой подвески при неплановом текущем ремонте	-	+	+	+
23 Проверить натяжение канатов поллиспастов выдвигания и втягивания верхней секции (рисунки 28.1-28.4)	В соответствии с требованиями раздела 13.1.8.13	При нарушении технических требований отрегулировать натяжение канатов в соответствии с разделом 13.1.8.13	-	+	+	+
24 Проверить правильность установки и настройки датчиков и ограничителя грузоподъемности	В соответствии с требованиями раздела 13.1.8.7	При необходимости выполнить настройку (раздел 13.1.8.7)	-	+	+	+
25 Проверить крепление конечных выключателей и упоров	Конечные выключатели и детали их привода должны быть надежно закреплены и должны обеспечивать их назначение (таблица 4)	При необходимости отрегулировать конечные выключатели (раздел 13.1.8.8)	-	+	+	+
26 Проверить настройку грузоподъемности в соответствии с эксплуатационной документацией на ограничитель грузоподъемности	Ограничитель грузоподъемности должен разрешать подъем номинальных грузов и запрещать работу механизмов крана кроме опускания груза при попытке работы с грузами, превышающими номинальные значения более чем на 10 %	При невыполнении технических требований выполнить регулирование ограничителя грузоподъемности в соответствии с эксплуатационной документацией на ограничитель грузоподъемности	-	+	+	+
27 Выполнить смазочные работы в соответствии с периодичностью, приведенной в таблице 16	Таблица 16	Таблица 16	-	+	+	+
28 Проверить работу и, при необходимости, отрегулировать тормоз механизма поворота	Раздел 13.1.8.4	Раздел 13.1.8.4	-	+	+	+

Продолжение таблиц 12-15

Перечень выполняемых и контрольно-диагностических работ по определению работоспособности и исправности крана	Технические требования и значения контролируемых параметров. Средства измерения, приспособления и материалы	Содержание работ по восстановлению или поддержанию работоспособности и исправности крана	Вид ТО, при котором выполняется (+) или не выполняется (-) работа			
			ЕО	ТО-1	ТО-2	СО
29 Проверить работу и, при необходимости, отрегулировать тормоз лебедки	Раздел 13.1.8.1	Раздел 13.1.8.1	-	+	+	+
30 Проверить регулировку привода управления подачей топлива из кабины крановщика	Раздел 13.1.8.6	Раздел 13.1.8.6	-	+	+	+
31 Проверить зазоры между всеми боковыми упорами (рисунки 28.1-28.4), установленными на секциях стрелы, и вертикальными листами, по которым скользят упоры	Проверку выполнять через ТО-2 и при каждой разборке стрелы при заявочном ремонте стрелы. Зазор между боковыми упорами скольжения одной секции и вертикальными листами соседней секции должен быть минимальным (до 1 мм) и при этом не должно быть заклинивания секций	При превышении зазоров между боковыми упорами скольжения и вертикальными листами соседних секций необходимо отрегулировать зазор болтами 21 (рисунки 28.1-28.4)	-	-	+	-
32 Проверить техническое состояние рукавов высокого и низкого давлений	Отслоение оболочки, скручивание, трещины, механические повреждения и местное увеличение диаметра рукава не допускается	При невыполнении технических требований устранить неисправность или заменить рукав	-	+	+	+
33 Проверить регулировку привода управления исполнительными механизмами	Раздел 13.1.8.5	Раздел 13.1.8.5	-	+	+	+
34 Проверить износ накладок (рисунки 28.1-28.4) стрелы	Проверку выполнять через ТО-2 и при каждой разборке стрелы при заявочном ремонте стрелы. Допустимый износ – таблица 21	При износе опор скольжения более допустимого заменить их новыми	-	-	+	-
35 Проверить состояние канатов полиспастов выдвижения и втягивания секции стрелы (рисунки 28.1-28.4)	Проверку выполнять через ТО-2 и при каждой разборке стрелы при заявочном ремонте. Нормы браковки канатов приведены в приложении Н	При превышении норм износа или повреждении канатов заменить их	-	-	+	-
36 Проверить давления щеток на контактные кольца токосъемника, состояние контактных колец и надежность затяжки резьбовых соединений токосъемника	Кольца должны быть чистыми и не должны проворачиваться на оси. Стойки, щеткодержатели должны быть надежно закреплены, контактные соединения затянуты, усилие прижатия не менее 0,15 кгс	При необходимости устранить выявленные неисправности	-	-	+	+
37 Проверить надежность контактных соединений подключенных проводов	Контактные соединения должны быть закреплены Отвертка	При необходимости устранить выявленные неисправности	-	-	+	+

Продолжение таблиц 12-15

Перечень выполняемых и контрольно-диагностических работ по определению работоспособности и исправности крана	Технические требования и значения контролируемых параметров. Средства измерения, приспособления и материалы	Содержание работ по восстановлению или поддержанию работоспособности и исправности крана	Вид ТО, при котором выполняется (+) или не выполняется (-) работа			
			ЕО	ТО-1	ТО-2	СО
38 Проверить по журналу учета ТО соответствие залитых в механизмы и гидропривод марок масел и рабочей жидкости предстоящему сезону эксплуатации крана	Марки масел, залитые в механизмы крана (редукторы лебедки и механизма поворота), а также рабочая жидкость в гидроприводе крана по температурному режиму должны соответствовать предстоящему сезонному периоду эксплуатации крана (таблицы 6 и 16)	При необходимости заменить масла в механизмах крана и рабочую жидкость в гидроприводе на соответствующую	-	-	-	+
39 Проверить отсутствие излишков смазки на грузовом канате, блоках и барабане при подготовке к зимнему периоду эксплуатации, а при подготовке к летнему - наличие смазки на канате	В зимний период эксплуатации на грузовом канате не должно быть излишков смазки, влияющих на работу грузового полиспаста, а в летний период эксплуатации канат должен иметь смазку, исключаящую его интенсивный износ и обеспечивающую защиту его от коррозии (таблица 16)	При необходимости выполнить технические требования	-	-	-	+
40 Проверить возвращаемость рукояток управления исполнительными механизмами крана из рабочих положений в нейтральное	Время возврата в нейтральное положение рукояток управления исполнительными механизмами крана под действием пружин в гидрораспределителях должно быть не более 0,5 с. Замер времени выполнять при работе механизмов с подвешенным на крюковую подвеску грузом. Секундомер	При невыполнении технических требований устранить заедание в приводе управления или притереть золотники гидрораспределителя	-	-	-	+
41 При подготовке к зимнему периоду эксплуатации провести ТО отопительной установки и проверить ее работу	В соответствии с требованиями эксплуатационной документацией на отопительные установки типа О30 или эксплуатационной документацией на отопительный воздушный ПЛАНАР-4Д-24	В соответствии с эксплуатационной документацией на отопительные установки типа О30 или эксплуатационной документацией на отопительный воздушный ПЛАНАР-4Д-24	-	-	-	+
42 Проверить состояние фильтроэлементов и уплотнительных прокладок в маслофильтре	Фильтроэлементы и уплотнительные прокладки не должны иметь повреждений	При нарушении технических требований заменить поврежденные фильтроэлементы или прокладки	-	+	-	-
43 Проверить величину настройки:  - клапана, установленного в напорной секции нижнего гидрораспределителя	Величина настройки должна соответствовать:  Раздел 13.1.8.10.1	При отклонении от величины настройки отрегулировать в соответствии с разделом:  Раздел 13.1.8.10.1	-	-	+	+

Продолжение таблиц 12-15

Перечень выполняемых и контрольно-диагностических работ по определению работоспособности и исправности крана	Технические требования и значения контролируемых параметров. Средства измерения, приспособления и материалы	Содержание работ по восстановлению или поддержанию работоспособности и исправности крана	Вид ТО, при котором выполняется (+) или не выполняется (-) работа			
			ЕО	ТО-1	ТО-2	СО
- клапана, установленного в контуре гидропривода механизма выдвижения стрелы; - гидроклапана предохранительного или гидроклапана-регулятора; - гидроблока уравновешивания, установленного в контуре гидропривода механизма подъема; - клапана обратного управляемого, установленного в контуре гидропривода механизма выдвижения стрелы; - клапана обратного управляемого, установленного в контуре гидропривода механизма изменения вылета; 44 Заменить рабочую жидкость гидропривода крана 45 Провести текущее (ЕО), либо плановое (ТО-1, ТО-2, СО) ограничителя грузоподъемности 46 Проверить работу вентилятора в кабине крановщика при подготовке работе в теплое время года 47 Определите целостность гидромунимикаций крана и отсутствие течи и подтекания рабочей жидкости и масла 48 Выполнить регулировку подшипников редуктора грузовой лебедки 49 Выполнить тщательный внешний осмотр металлоконструкций гуська (при наличии на кране)	Раздел 13.1.8.9.3	Раздел 13.1.8.9.3	-	-	+	+
	Раздел 13.1.8.10	Раздел 13.1.8.10	-	-	+	+
	Раздел 13.1.8.9.1	Раздел 13.1.8.9.1	-	-	+	+
	Раздел 13.1.8.9.3	Раздел 13.1.8.9.3	-	-	+	+
	Раздел 13.1.8.9.2	Раздел 13.1.8.9.2	-	-	+	+
	Периодичность контроля качества и замены рабочей жидкости Раздел 13.1.4	Раздел 13.1.4	-	-	+	-
	В соответствии с требованиями эксплуатационной документации на ограничитель грузоподъемности	Эксплуатационная документация на ограничитель грузоподъемности	+	+	+	+
	Вентилятор должен работать без сильного шума	При необходимости заменить	-	-	-	+
	Подтекание рабочих жидкостей и масла не допускается	Устранить выявленные неисправности	+	+	+	+
	В соответствии с разделом 13.1.8.2 настоящего Руководства	Раздел 13.1.8.2	-	-	+	-
Деформации и трещины в металлоконструкциях гуська не допускаются	Устранить неисправности или направить в ремонт	-	+	+	+	



### 13.1.4 Замена и контроль качества рабочей жидкости гидропривода крана

Замену рабочей жидкости в гидроприводе крана необходимо выполнять в закрытом чистом помещении или принять меры по защите места заправки от попадания грязи, пыли, песка и воды.

Периодическую замену рабочей жидкости в гидроприводе крана необходимо производить:

- первый раз при ТО-2;
- в дальнейшем через 3500-4000 часов работы крана (определять по счетчику времени наработки, установленному в кабине водителя), но не реже одного раза в два года при применении основных марок масел ВМГЗ (МГ-15-В (С), МГЕ-10А (МГ-15-В) и МГЕ-46В (МГ-46-В). При применении заменителей основных марок масел сроки их замены уменьшаются в два раза.

Внеочередную смену рабочей жидкости необходимо производить при попадании в нее механических примесей, пыли или воды.

Периодические проверки рабочей жидкости лабораторным исследованием проб, взятых из бака, следует производить через каждые 1200 часов работы крана, но не реже одного раза в год.

Рабочая жидкость считается пригодной для дальнейшего использования, если:

- чистота рабочей жидкости не ниже 13-го класса чистоты жидкостей по ГОСТ 17216-71;
- вязкость рабочей жидкости отличается не более, чем на 20 % от вязкости согласно нормативному документу на данное масло в состоянии поставки;
- содержание воды составляет не более 0,8 % и кислотное число не более 1 мг КОН.

Необходимо своевременно заменять рабочую жидкость в гидроприводе, если температурные пределы ее применения не соответствуют температуре окружающего воздуха.

Необходимо не допускать разлива отработанной рабочей жидкости и сливать ее в емкость для отработанных масел.

Работы по замене рабочей жидкости рекомендуется проводить бригаде, состоящей из двух-трех человек.

При замене рабочей жидкости необходимо:

- установить кран на выдвинутые выносные опоры;
- прогреть рабочую жидкость гидропривода крана до температуры 20-50 °С путем работы исполнительных механизмов;
- полностью втянуть секцию стрелы, повернуть стрелу от транспортного положения на угол 45° и опустить в крайнее положение;
- выключить насос;
- слить рабочую жидкость через сливной клапан гидробака в тару с биркой, указывающей, что она отработана;
- для слива рабочей жидкости, оставшейся в гидросистеме, необходимо отсоединить сливной и дренажный трубопроводы от гидробака и направить слив и дренаж в емкость для отработанной рабочей жидкости объемом не менее 100 л, используя для этого рукава с внутренним диаметром 32 мм;
- заполнить гидробак свежей рабочей жидкостью до уровня середины смотрового стекла.

**ВНИМАНИЕ!** Для исключения увеличенного расхода свежей рабочей жидкости следующие операции необходимо выполнять оперативно и немедленно отключать насос после выполнения каждой операции.

Производить операции необходимо при минимальной частоте вращения насоса, а рукоятки управления при включениях устанавливать на полный ход, предварительно вывернув ограничительные болты;

- включить насос, поднять стрелу и установить ее на стойку поддержки стрелы, после чего полностью втянуть штоки гидроцилиндров вывешивания крана и втянуть выносные опоры в опорную раму, вновь выдвинуть выносные опоры и установить кран на выносные опоры, выключить насос;

- долить свежую рабочую жидкость в гидробак до уровня середины смотрового стекла;

- включить насос, произвести подъем стрелы и выдвижение секции стрелы до упора, повернуть примерно на  $10-30^\circ$  поворотную часть, опустить крюк примерно на 1 м и выключить насос;

- восстановить соединение сливного и дренажного трубопроводов с гидробаком;

- привести кран в транспортное положение, отрегулировать ограничительные болты рукояток управления крановыми операциями;

- долить свежую рабочую жидкость в гидробак до требуемого уровня по смотровому стеклу.

После замены рабочей жидкости произвести удаление воздуха из гидросистемы и сделать в паспорте крана запись о дате замены и марке рабочей жидкости, заправленной в гидропривод крана.

### 13.1.5 Удаление воздуха из гидросистемы

При заправке гидросистемы рабочей жидкостью, при работе на кране с заниженным уровнем жидкости в баке, при нарушении герметичности гидросистемы (утечки жидкости), при ремонтах, связанных с разъединением соединений, в гидросистему проникает воздух, вредно действующий на гидросистему и обуславливающий плохую и опасную работу крана.

**ВНИМАНИЕ!** Наличие воздуха в гидросистеме недопустимо.

Для удаления воздуха необходимо осуществить следующее:

- произвести многократное (8-10 раз) выдвижение и втягивание на полный ход штока каждого цилиндра, а также рабочие операции механизмами подъема и поворота без груза (при необходимости доливать рабочую жидкость);

- резьбовые соединения трубопроводов к манометрам, преобразователям давления ограничителя грузоподъемности и к односторонним гидроцилиндрам тормозов ослабить до появления течи рабочей жидкости и вновь затянуть их.

### 13.1.6 Замена фильтроэлементов в маслофильтре

При эксплуатации крана необходимо контролировать состояние фильтроэлементов в маслофильтре гидробака и заменять их при загрязнении или повреждении.

Степень загрязнения определяется по сигнализатору загрязнения масляного фильтра гидросистемы крана (загорание сигнальной лампы) в кабине водителя или по давлению рабочей жидкости в сливной магистрали (более  $0,4^{+0,05}$  МПа), за исключением операций опускания стрелы и втягивания секции стрелы. Давление замеряется в кабине крановщика по манометру в сливной магистрали гидросистемы крана. При этом частота вращения вала насоса должна быть  $1440_{-50}$  об/мин, а вязкость рабочей жидкости 20-30 сСт (для масла ВМГЗ указанная вязкость обеспечивается при температуре масла плюс  $10-15^\circ\text{C}$ ).

Для замены фильтроэлементов произвести разборку маслофильтра гидробака (рисунок 41) в следующей последовательности:

- отсоединить трубопровод от сливного патрубка 3;

- отвернуть четыре болта 5 (М8х30) крепления маслофильтра к фланцу гидробака, расположенные через один по окружности фланца;

- извлечь маслофильтр из корпуса гидробака;
- отвернуть четыре болта, оставшиеся на крышке фильтра, и снять с фильтра крышку в сборе со сливным патрубком 3 и индикатором загрязнения IV;
- извлечь пружину 9 и перепускной клапан II;
- извлечь фильтрующие элементы 40 с шайбой 39 и прокладками 38;
- проверить состояние резиновых прокладок;
- промыть перепускной клапан II рабочей жидкостью;
- установить новые фильтроэлементы с шайбой 39 и прокладками 38 в маслофильтр;
- установить на прежние места пружину 9 и перепускной клапан II;
- установить на прежнее место крышку в сборе со сливным патрубком 3 и индикатором загрязнения IV;
- завернуть четыре болта, крепящие крышку;
- установить маслофильтр в корпус гидробака и завернуть оставшиеся четыре болта 5 с уплотнительными кольцами 6.

Разбирать и регулировать перепускной клапан II и индикатор загрязнения IV без необходимости не рекомендуется.

### **13.1.7 Порядок технического обслуживания крана, находящегося на хранении**

Кран, находящийся на хранении, необходимо подвергать техническому обслуживанию.

#### *13.1.7.1 Контрольно-технический (текущий) осмотр*

Контрольно-технический (текущий) осмотр необходимо проводить ежемесячно. При этом необходимо:

- проверить положение крана на подставках. Кран на подставках должен стоять ровно, без перекаса, колеса не должны касаться грунта;
- проверить сохранность пломб. Отпечатки пломб должны быть четкими;
- проверить состояние наружных поверхностей. При обнаружении следов коррозии нужно зачистить поверхность, окрасить или смазать;
- проверить отсутствие подтекания рабочей жидкости и масла. При наличии подтекания следует выявить и устранить неисправность;
- проверить комплектность крана;
- провести соответствующее ТО шасси в соответствии с РЭ шасси;
- сделать отметку в паспорте крана о проведенной работе.

#### *13.1.7.2 Техническое обслуживание №1 (ТО-1х)*

ТО-1х необходимо проводить два раза в год: весной и осенью. При этом необходимо:

- выполнить контрольно-технический (текущий) осмотр;
- провести соответствующее ТО шасси в соответствии с РЭ шасси;
- устранить все недостатки, обнаруженные при проверке;
- сделать отметку в паспорте крана о проведенной работе.

#### *13.1.7.3 Техническое обслуживание №2 (ТО-2х)*

ТО-2х проводить один раз в год.

При этом необходимо:

- выполнить ТО-1х;
- выполнить смазывание крана в соответствии с разделом 13.1.9 настоящего Руководства;

- проверить состояние ЗИП крана. При необходимости следует очистить инструмент и принадлежности от следов коррозии и восстановить антикоррозийные покрытия;
- провести соответствующее ТО шасси в соответствии с РЭ шасси;
- при хранении крана более года необходимо выполнить проверку на функционирование (опробование в работе без нагрузки всех механизмов и устройств крана). При необходимости устранить выявленные неисправности;
- выполнить работы по подготовке крана к кратковременному хранению;
- сделать отметку в паспорте крана о проведенной работе.

### 13.1.8 Регулировка и настройка

#### 13.1.8.1 Регулирование тормоза лебедки

Регулирование тормоза лебедки необходимо производить в следующей последовательности:

- установить гайками 3 (рисунок 23) рабочую длину  $L$  пружины 4, равную  $84^{+1}$  мм;
- вернуть болт 10 до упора тормозной ленты 7 в шкив, а затем отвернуть на 0,5-1 оборот и законтрить;
- ввертывая (вывертывая) вилку 15 в шток гидроразмыкателя установите выход  $M$  штока гидроразмыкателя равным  $32 \pm 2$  мм;
- проверить надежность удерживания тормозом максимального груза в следующей последовательности:
  - поднять максимально допустимый груз на высоту 100-200 мм;
  - открыть вентиль ВН4 (рисунок 40), соединяющий напорную и сливную магистрали гидромотора.

Тормоз должен удерживать груз от опускания. Контроль вести по рискам, нанесенным мелом, на шкиве и тормозной ленте.

Фрикционные накладки могут эксплуатироваться до тех пор, пока их толщина не уменьшится до половины первоначальной (первоначальная толщина накладки равна 6 мм). При неравномерном износе накладки толщина ее в средней части должна быть не менее  $1/2$ , а в крайней части - не менее  $1/3$  первоначальной толщины. При уменьшении толщины накладки до размеров, оговоренных выше, а также при износе до головок заклепок, накладку заменить и отрегулировать тормоз.

**ВНИМАНИЕ!** При замене гидроразмыкателя на новый необходимо отрегулировать размер  $h = 20_{-3}^{+5}$  мм, выход  $M$  штока и длину пружины  $L$ .

#### 13.1.8.2 Регулирование редуктора

Для регулирования осевого зазора конических подшипников 6, 9, 10 (рисунок 24) редуктора необходимо предварительно отвернутые регулировочные винты 16, 20, 25 затянуть до отказа, после чего, начиная с вала-шестерни 24, отпустить на 0,5-1 шаг отверстий на торцах регулировочных винтов и надежно закрепить замками 4.

#### 13.1.8.4 Регулирование тормоза механизма поворота

Регулирование тормоза механизма поворота необходимо производить в следующей последовательности:

- установить гайкой 29 (рисунок 21) рабочую длину пружины 28, равную  $88 \pm 2$  мм и законтрить второй гайкой.

Для обеспечения равномерного отхода тормозных колодок и установки зазоров К между регулировочными болтами 26 и планками рычагов 21 и 27 необходимо:

- ослабить гайки регулировочных болтов 26;
- ввернуть болты 26 до упора, вывернуть на 2-3 оборота и законтрить гайками.

По мере износа фрикционных накладок требуется регулирование длины пружины 28 и величины зазоров К.

Фрикционные накладки могут эксплуатироваться до тех пор, пока их толщина не уменьшится до половины первоначальной (первоначальная толщина накладки равна 6 мм). При неравномерном износе накладки толщина ее в средней части должна быть не менее 1/2, а в крайней части - не менее 1/3 первоначальной толщины. При уменьшении толщины накладки до размеров, оговоренных выше, а также при износе до головок заклепок, накладку заменить и отрегулировать тормоз.

После замены накладок необходимо отрегулировать тормоз.

#### *13.1.8.5 Регулирование приводов управления исполнительными механизмами*

Регулирование привода управления исполнительными механизмами (рисунок 32) необходимо выполнять в следующей последовательности:

- изменением длин тяг 6 (за счет резьбовых соединений) установить вертикальное положение рукояток 1, 2, 3, 4. При этом рукоятки должны свободно возвращаться из рабочего в нейтральное положение под действием пружин гидрораспределителя;

- установить винтами 13 зазор 0,3-0,5 мм между роликами конечных выключателей 5 и головками винтов 13 при выбранном свободном ходе рукояток 2, 3, 4. При этом срабатывание выключателей должно происходить при использовании не более 1/3 хода роликов выключателей, а в крайнем положении рычагов (от себя) ролики выключателей должны иметь запас хода не менее 1 мм;

- затянуть контргайки на винтах 13;

- установить частоту вращения вала насоса 900-1100 об/мин;

- ограничить болтами 12 ход рукоятки 2 до величины, при которой скорость выдвижения секций стрелы без груза и втягивания секций стрелы с грузом 0,6 т на крюке составит не более 15 м/мин;

- ограничить болтами 12 ход рукоятки 4 до величины, при которой время изменения вылета от 5,5 до 17,0 м при максимальной скорости опускания стрелы длиной 18 м с грузом на крюке 0,6 т и подъем без груза составит 40-45 секунд;

- ограничить болтами 12 ход рукоятки 1 до величин, при которых максимальная частота вращения поворотной платформы в обе стороны составит 2,5 об/мин при работе с основной стрелой длиной 8 м с грузом на крюке 16 т при вылете 3,0 м.

После установки на кран гуська необходимо:

- ограничить болтами 12 ход рукоятки 1 до величины, при которой максимальная частота вращения поворотной платформы в обе стороны составит не более 0,8 об/мин;

- ограничить болтами 12 ход рукоятки 3 до величины, при которой максимальная скорость подъема и опускания крюковой подвески без груза составит не более 35 м/мин при однократной запасовке грузового каната.

#### *13.1.8.6 Регулирование привода управления подачи топлива двигателя*

##### *из кабины крановщика*

При прогревом до температуры не менее 75 °С двигателе шасси и температуре рабочей жидкости в гидросистеме не ниже 20 °С необходимо отрегулировать дублирующий привод управления подачи топлива двигателя (рисунок 33) из кабины крановщика в следующей последовательности:

- проверить работу привода управления в кабине водителя. В случае неудовлетворительной работы привода отрегулировать его в соответствии с указаниями РЭ автомобиля;

- остановить двигатель шасси;

- при положении II педали 9 (соответствует минимальной частоте вращения коленчатого вала на холостом ходу двигателя шасси) необходимо:

- изменением длины тяги 1 (используя ее резьбовые соединения) обеспечить положение рычага В (Вид Б), при котором он отклонен от вертикали назад на угол  $6^{\circ} \pm 2^{\circ}$ ;

- установить размер К (Вид А), равный  $13 \pm 2$  мм, и провис Л тросика 16, равный  $7 \pm 4$  мм, изменением его длины;

- запустить двигатель шасси;

- установить педаль в положение III (соответствует частоте вращения коленчатого вала двигателя шасси 900-1100 об/мин). Если указанные обороты не выполняются, обеспечить необходимую частоту вращения путем изменения длины тяги 1;

- установить педаль в положение IV и регулировочным болтом 12 установить частоту вращения коленчатого вала двигателя шасси 1550.<sub>50</sub> об/мин;

- установить болтом М (Вид А) положение рычага 5 так, чтобы при положении педали 9, соответствующем останову двигателя, оставался запас хода скобы останова двигателя 1-2 мм;

- величину натяжения пружины 6 подобрать по усилию на скобе останова двигателя путем перестановки пружины в отверстие Е.

Тонкую регулировку частоты вращения вала двигателя можно производить вращением болта 17 с последующей его фиксацией гайкой 20.

Обороты коленчатого вала двигателя следует замерять по тахометру в кабине водителя.

#### *13.1.8.7 Регулирование ограничителя грузоподъемности*

Установить кран на выносные опоры и проверить горизонтальность вывешивания крана (разность вылетов при повороте платформы на  $90^{\circ}$  не должна превышать 50 мм при замере в трех точках при вылете 3,5 м).

Регулирование датчиков и ограничителя производить после проверки подсоединения штепсельных разъемов к блоку обработки данных и датчикам ограничителя грузоподъемности.

Регулирование ограничителя на кране производить в соответствии с эксплуатационной документацией на ограничитель нагрузки крана ОНК-140-01М или ОНК-160С-01.05, входящей в комплект эксплуатационной документации крана.

При подъеме номинальных грузов на соответствующих вылетах и длине стрелы ограничитель должен разрешать работу крана, а при подъеме грузов, превышающих номинальный для соответствующих вылетов и длин стрел более чем на 10 %, запрещать работу крана.

Проверку ограничителя необходимо осуществлять раз в квартал в соответствии с эксплуатационной документацией на ограничитель нагрузки крана ОНК-140-01М или ОНК-160С-01.05, входящей в комплект эксплуатационной документации крана.

#### *13.1.8.8 Регулирование ограничителей высоты подъема, глубины опускания и наклона стрелы*

Регулирование срабатывания конечного выключателя ограничителя высоты подъема необходимо производить изменением длины тросика 5 (рисунок 39),

поддерживающего груз ограничителя. Ограничитель должен отключать механизм подъема при расстоянии не менее 0,2 м от упора крюковой подвески до оголовка стрелы или гуська.

Регулирование срабатывания ограничителя наклона стрелы необходимо производить при длине стрелы 8 м на вылете 1,85 м поворотом упора-эксцентрика 12 и перемещением кронштейна с выключателем 3. При нажатии на ролик выключателя 3 упором 12 обеспечить свободный ход ролика 1-2 мм после срабатывания ограничителя.

Ограничитель глубины опускания должен срабатывать, когда на барабане 9 лебедки остается не менее 1,5 витков каната. Регулирование необходимо производить перемещением гайки 7 вдоль оси винта 8 при его вращении.

#### *13.1.8.9 Регулирование гидроблока уравнивания и клапанов обратных управляемых*

Регулирование необходимо выполнять при температуре рабочей жидкости не ниже 20°C.

Перед регулированием клапанов следует проверить выполнение пункта 13.1.9.6 и при необходимости отрегулировать приводы управления исполнительными механизмами крана.

##### *13.1.8.9.1 Гидроблок уравнивания*

Регулирование гидроблока уравнивания необходимо производить в следующей последовательности:

- затянуть пружину тормоза грузовой лебедки до полного сжатия;
- установить педаль топливоподачи в кабине крановщика в положение II (соответствует частоте вращения насоса 900-1100 об/мин);
- установить рукоятку управления грузовой лебедкой в положение «опускание груза» и, ввертывая (вывертывая) регулировочный винт 25 (рисунки 54.1, 54.2) гидроблока уравнивания, установить по манометру 12 (рисунок 5) давление в напорной магистрали равное  $5^{+3}$  МПа ( $50^{+30}$  кгс/см<sup>2</sup>);
- установить рабочую длину пружины тормоза грузовой лебедки;
- убедиться в равномерном (без рывков) опускании груза на всем диапазоне оборотов вала насоса, в том числе и ускоренного опускания груза 4,5 т.

Неравномерное опускание груза следует устранять вывертыванием винта 25 (рисунки 54.1, 54.2), обеспечивая при этом давление в напорной магистрали не менее 6 МПа (60 кгс/см<sup>2</sup>).

##### *13.1.8.9.2 Клапан обратный управляемый механизма изменения вылета*

Для регулирования обратно управляемого клапана КОУ2 (рисунок 40) необходимо установить длину стрелы 18 м и поднять груз 0,6 т.

При опускании стрелы с грузом на всем диапазоне вылетов при частоте вращения вала насоса 900—1100 об/мин необходимо добиться регулировочным винтом 4 (рисунок 52) клапана обратного управляемого КОУ2 (рисунок 40) плавного (без рывков) опускания стрелы. Давление в напорной магистрали при этом должно быть минимальным и не превышать 9 МПа (90 кгс/см<sup>2</sup>).

##### *13.1.8.9.3 Клапан обратный управляемый механизма выдвижения стрелы*

Для регулирования обратно управляемого клапана КОУ1 (рисунок 40) необходимо установить длину стрелы 18 м и поднять груз 0,6 т.

При втягивании секций стрелы с грузом на крюке при частоте вращения вала насоса 900—1100 об/мин следует добиться регулировочным винтом 4 (рисунок 52) клапана обратного управляемого КОУ1 (рисунок 40) плавного

втягивания секций. Давление в напорной магистрали при этом должно быть минимальным и не превышать 9 МПа (90 кгс/см<sup>2</sup>).

#### **13.1.8.10 Регулирование предохранительных клапанов и гидроклапана-регулятора**

Регулирование предохранительных клапанов (рисунок 55) и гидроклапана-регулятора (рисунок 53) производить после приведения крана в рабочее положение на выносных опорах. Температура рабочей жидкости при этом должна быть не ниже 20 °С.

##### **13.1.8.10.1 Регулирование предохранительного клапана, установленного в нижнем гидрораспределителе**

Регулирование предохранительного клапана КП1 (рисунок 40) необходимо производить в следующей последовательности:

- установить педаль топливоподачи в кабине крановщика в верхнее положение (соответствует минимальной частоте вращения коленчатого вала холостого хода двигателя);

- установить рукоятку двухпозиционного крана 1 (рисунок 7) в положение II. Вывернуть регулировочный винт 16 (рисунок 42) предохранительного клапана на 3-4 оборота;

- перевести рукоятку любой рабочей секции гидрораспределителя выносных опор в положение «втягивание штока»;

- вывертывая (ввертывая) регулировочный винт 16, настроить предохранительный клапан КП1 на давление 15 МПа (150 кгс/см<sup>2</sup>) по манометру, установленному временно для этой цели на напорной секции нижнего гидрораспределителя вместо заглушки 10 (рисунок 7);

- застопорить регулировочный винт 16 (рисунки 42) контргайкой 15 и установить заглушку.

Регулировку предохранительных клапанов КП2, КП3 (рисунок 40) производить на стенде.

##### **13.1.8.10.2 Регулирование гидроклапана-регулятора**

Регулирование гидроклапана-регулятора ГР (рисунок 40) необходимо производить в следующей последовательности:

- установить педаль топливоподачи в кабине крановщика в верхнее положение (соответствует минимальной частоте вращения коленчатого вала холостого хода двигателя);

- установить рукоятку двухпозиционного крана 1 (рисунок 7) в положение I;

- снять колпачок 16 (рисунок 53);

- отвернуть регулировочный винт 15 гидроклапана-регулятора на 2-3 оборота;

- затянуть пружину тормоза грузовой лебедки до полного сжатия;

- установить педаль топливоподачи в нижнее положение, соответствующее частоте вращения вала насоса 1550.<sub>50</sub> об/мин;

- установить рукоятку управления грузовой лебедкой в положение на подъем груза;

- заворачивая регулировочный винт 15 (рисунок 53) гидроклапана-регулятора, настроить клапан на давление 20<sup>+1</sup> МПа (200<sup>+10</sup> кгс/см<sup>2</sup>) по манометру 12 (рисунок 5);

- установить рабочую длину пружины тормоза грузовой лебедки;

- законтрить гайкой 17 (рисунок 53) регулировочный винт 15 гидроклапана-регулятора;

- навернуть колпачок 16.

##### **13.1.8.11 Регулирование указателей угла наклона крана**

Указатели угла наклона крана необходимо регулировать в следующей последовательности:



- установить кран на выносные опоры с соблюдением требования - разность вылетов, замеренных в трех положениях после каждого поворота рамы на  $90^\circ$ , не должна превышать 30 мм при вылете 3,4 м и длине стрелы 8 м;

- ослабить винты 4 (рисунок 63) и установить винтами 3 корпус указателя угла наклона в положение, при котором воздушный шарик указателя находится в центре окружностей. Затянуть гайки 2 винтов 3;

- закрепить корпус указателя винтами 4;

- вращая поворотную платформу на один полный оборот, убедиться, что воздушный шарик не выходит из центрального круга. В противном случае продолжить регулирование винтами 3.

#### **13.1.8.12 Регулирование усилия затяжки крюка при приведении крана в транспортное положение**

Усилие затяжки крюка при приведении крана в транспортное положение необходимо регулировать краном-дросселем (рисунок 58) в следующей последовательности:

- установить около крана грузы 1,5 т и 2,5 т;
- перевести рукоятку 14 (рисунок 5) в верхнее положение до упора;
- подцепить к крюку груз 1,5 т;
- отвернуть гайку 4 (рисунок 58) и завернуть иглу 7 до упора, а затем отвернуть на 2-3 оборота;
- установить оптимальную (900-1100 об/мин) частоту вращения вала насоса;
- включить операцию подъема груза на полный ход рукоятки управления 6 (рисунок 5) и, завертывая иглу 7 (рисунок 58), добиться медленного подъема груза 1,5 т;
- завернуть гайку 4 при неизменном положении иглы 7;
- отцепить груз 1,5 т и подцепить груз 2,5 т;
- включить операцию подъема груза на полный ход рукоятки управления 6 (рисунок 5) при максимальной частоте вращения вала насоса. Груз 2,5 т при этом подниматься не должен;
- перевести рукоятку 14 в нижнее положение до упора.

#### **13.1.8.13 Регулирование натяжения канатов выдвижения (втягивания) секций телескопической стрелы**

Регулирование натяжения канатов выдвижения (втягивания) секций стрелы (рисунки 28.1-28.4) необходимо производить при несинхронном выдвижении или втягивании секций стрелы (при выдвижении верхняя секция «запаздывает» по отношению к средней, при втягивании «отстает» от средней секции).

Регулирование натяжения канатов в стреле производить в следующей последовательности:

- установить кран на выдвинутых выносных опорах;
- поднять стрелу до вылета 2,5-3 м и повернуть ее в рабочую зону крана;
- выдвинуть, а затем полностью втянуть секции стрелы;
- опустить стрелу в горизонтальное положение. Опускание производить плавно, исключив при этом перемещение секций стрелы. Наличие зазоров в стыках  $A_1$  и  $B_1$  не должно быть. При наличии зазоров повторить выдвижение (втягивание) секций стрелы;
- гайками 43 предварительно ослабить натяжение каната 8 втягивания верхней секции стрелы;
- гайками 52 равномерно на обеих тягах 51 произвести натяжение каната 9 выдвижения верхней секции до появления зазора в стыке  $A_1$  в пределах 1-2 мм.
- гайками 43 произвести натяжение каната 8 втягивания верхней секции до устранения зазора в стыке  $A_1$ ;

- удерживая гайки 43 и 52 от проворачивания, надежно застопорить их контргайками.

Необходимо не допускать перетяжку канатов, так как это может привести к вибрации стрелы при втягивании секций.

При ремонте стрелы, который повлечет за собой отсоединение трубопроводов от гидроцилиндра выдвигения (втягивания) секций стрелы и отделение от стрелы ее выдвигных секций, необходимо при сборке стрелы перед подсоединением трубопроводов к гидроцилиндру выполнить предварительное регулирование натяжения канатов выдвигения и втягивания секций стрелы в следующей последовательности:

- втянуть секции стрелы до упора (до отсутствия зазоров в стыках  $A_1$  и  $B_1$ );
- натянуть гайками 52 канат 9 выдвигения верхней секции стрелы до появления зазора в стыке  $A_1$  в пределах 1-2 мм;
- натянуть гайками 43 канат 8 втягивания верхней секции до появления зазора в стыке  $B_1$  в пределах 1-2 мм;
- законтрить гайки 43 и 52.

#### 13.1.8.14 Регулирование установки прижимного ролика

Регулирование установки прижимного ролика (рисунок 25) необходимо для обеспечения правильной навивки каната на барабан и возможности сматывания его с барабана.

Ролик 1 необходимо установить симметрично относительно реборд барабана, используя пазы в кронштейнах 10. Разность размеров  $\Gamma$  не должна превышать 2 мм.

Рабочую длину пружины 8, равную  $140^{+5}$  мм, необходимо установить гайками. Установку длины пружины производить при трехслойной навивке каната на барабан.

#### 13.1.8.13 Регулирование стояночного тормоза крана

Регулирование стояночного тормоза крана производить в соответствии с РЭ шасси.

#### 13.1.9 Смазывание крана

Правильное и своевременное смазывание узлов и механизмов повышает эффективность и экономичность работы крана, а также обеспечивает долговечную и безаварийную его работу.

Смазывание крана необходимо проводить в соответствии с таблицей 16 и схемой смазывания (рисунок 65).

При смазывании необходимо соблюдать следующие требования:

- перед смазыванием тщательно удалить грязь с масленок, пробок и смазываемых поверхностей;
- принадлежности для смазывания (кисти, лопаточки, шприц-пресс, воронка и т.п.) должны быть чистыми;
- во время смазывания не допускать попадания в смазочные материалы воды или грязи;
- заливать масло в редуктор через заливную воронку с предварительно уложенной в нее чистой сеткой;
- после слива отработанного масла в редукторы залить для промывки дизельное топливо и на холостом ходу прокрутить механизмы в течение 3-5 минут, после чего слить дизельное топливо и залить свежее масло в соответствии с таблицей 16;
- отработанное масло сливать в емкость для отработанных масел;
- смазывание осуществлять сразу же после остановки крана (особенно зимой), пока трущиеся детали нагреты, а смазка разжижена, что ускоряет процесс смазывания и обеспечивает подачу смазочного материала ко всем трущимся поверхностям;
- в холодное время года для ускорения заправки необходимо подогреть масло до температуры 80-90 °С, но не на открытом огне;

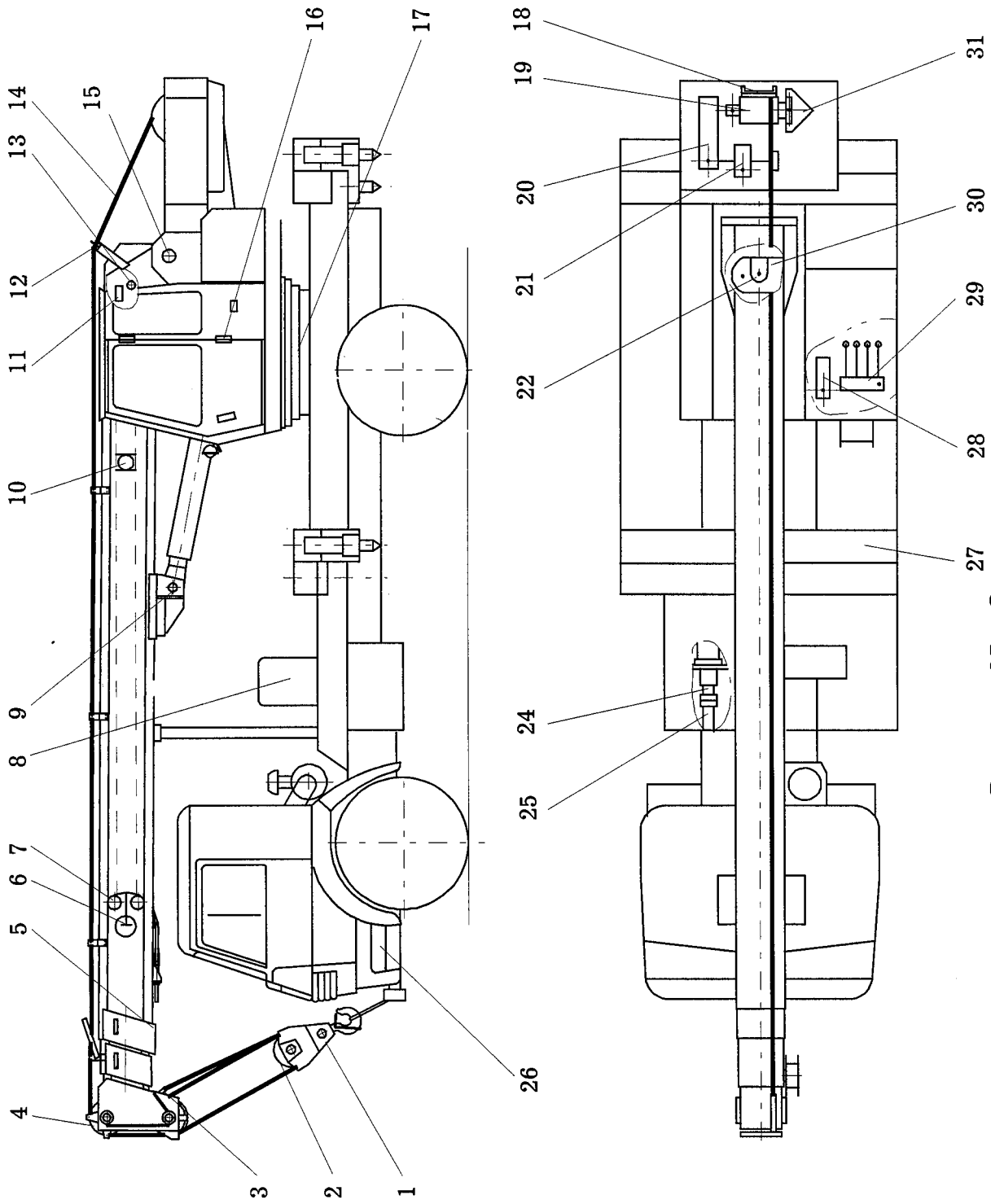


Рисунок 65 -- Схема смазки

- при подаче смазки в трущиеся сопряжения шприц-прессом следить за тем, чтобы свежая смазка дошла до поверхностей трения и выдавила старую смазку. В местах, где указанное требование выполнить невозможно, необходимо подавать определенное количество смазки, указанное в таблице 16. Выжатую из зазора смазку удалить и это место протереть насухо;

- валики и оси смазывать через соответствующие смазочные отверстия и зазоры между частями или при частичной разборке;

- в корпуса подшипников смазку набивать лопаточками до тех пор, пока не выйдет вся старая смазка и не покажется свежая.

Таблица 16 - Смазывание крана

Наименование механизма (сборочной единицы) и объекта смазывания	Количество точек смазывания	Наименование и обозначение марок смазочных материалов (рабочая температура, °С)		Масса (объем) заправляемых при смене (пополнении) смазочных материалов, кг (дм <sup>3</sup> )	Периодичность и способ смены или пополнения смазочных материалов	Номер позиции на схеме смазывания	Примечание
		основные	дублирующие				
<b>Привод насоса:</b>							
- игольчатые подшипники карданного вала (рисунок 12)	4	Литол 24 ГОСТ 21150-87 (минус 40-плюс 120)	Смазка № 158 ТУ38.101.320-77	0,04	Через ТО-2, заполнением смазкой при разборке	24	
- шлицевое соединение фланца-втулки с валом коробки (рисунок 12)	1	То же	То же	0,02	Через ТО-2, нанесением на поверхность	25	
<b>Опора поворотная:</b>							
- внутренние поверхности дорожек качения;	4	Литол 24 ГОСТ 21150-87 (минус 40-плюс 120)	Смазка ВНИИ НП-242 ГОСТ 20421-75 (минус 40 - плюс 110)	0,8	Через два ТО-1, нагнетанием смазки через пресс-масленки	17	
- рабочие поверхности зубьев венца и выходной шестерни механизма поворота	1	То же	Солидол С ГОСТ 4366-76 (минус 50 - плюс 65)	0,2	Через ТО-2, нанесением тонкого слоя смазки на рабочую поверхность зубьев	17	

Продолжение таблицы 16

Наименование механизма (сборочной единицы) и объекта смазывания	Количество точек смазывания	Наименование и обозначение марок смазочных материалов (рабочая температура, °С)		Масса (объем) заправляемых при смене (пополнении) смазочных материалов, кг (дм <sup>3</sup> )	Периодичность и способ смены или пополнения смазочных материалов	Номер позиции на схеме смазывания	Примечание
		основные	дублирующие				
<b>Лебедка:</b>							
- картер редуктора;	1	Масло: ТАП-15В ГОСТ 23652-79 (минус 20-плюс 50); ТСП-10 ГОСТ 23652-79 (минус 40-плюс 25); ИРП-150 ТУ 38-101451-78 (минус 10-плюс 50); ИТП 200 ТУ 38-101292-79 (минус 10-плюс 50)	-	(9,0)	Через 3500-4000 ч работы, заливанием масла в картер до уровня контрольного отверстия	18	
- зубчатая муфта и подшипник зубчатой муфты;	2	Литол 24 ГОСТ 21250-87 (минус 40-плюс 120)	Солидол С ГОСТ 4366-76 (минус 50-плюс 65)	0,02	Через ТО-2 заполнением смазкой при разборке	17	
- подшипник стойки барабана;	1	То же	То же	0,02	То же	31	
- шарнирные соединения тормоза;	6	»	»	0,01	Через два ТО-2, нанесением смазки на поверхность и скольжения	21	
-подшипник прижимного ролика	2	»	»	0,02	Через ТО-2	18	
-шарнирные соединения деталей прижимного ролика	6	»	»	0,01	Через ТО-2	18	

Продолжение таблицы 16

Наименование механизма (сборочной единицы) и объекта смазывания	Количество точек смазывания	Наименование и обозначение марок смазочных материалов (рабочая температура, °С)		Масса (объем) заправляемых при смене (пополнении) смазочных материалов, кг (дм <sup>3</sup> )	Периодичность и способ смены или пополнения смазочных материалов	Номер позиции на схеме смазывания	Примечание
		основные	дублирующие				
<b>Кабина крановщика:</b>							
- петли двери кабины крановщика	4	Литол 24 ГОСТ 21150-87 (минус 40- плюс 120)	Солидол С ГОСТ 4366-76 (минус 50 - плюс 65)	0,06	Через ТО-2, нанесением на поверх- ность	16	
<b>Механизм поворота:</b>							
- картер редуктора;	1	Масло: ТАП-15В ГОСТ 23652-79 (минус 20- плюс 50); ТСП-10 ГОСТ 23652-79 (минус 40- плюс 25); ИРП-150 ТУ 38- 101451-78 (минус 10- плюс 50); ИТП 200 ТУ 38- 101292-79 (минус 10- плюс 50)	-	(5,0)	Через ТО-2, заливанием масла в картер до средней ступени масло- указателя	30	
- шарнирные соединения тормоза	10	Литол-24 ГОСТ 21150-87 (минус 40- плюс 120)	Солидол С ГОСТ 4366-76 (минус 50 - плюс 65)	0,06	Через ТО-2, нанесением смазки на поверхности скольжения	22	
<b>Стрела:</b>							
- упорные подшипники и цапфы траверс крюковых подвесок;	7	То же	То же	0,07	ТО-2, нанесением смазки при разборке	1	
- подшипники блоков основной крюковой подвески;	3	»	»	0,07	ТО-2, нагнетанием смазки через пресс- масленку	2	

Продолжение таблицы 16

Наименование механизма (сборочной единицы) и объекта смазывания	Количество точек смазывания	Наименование и обозначение марок смазочных материалов (рабочая температура, °С)		Масса (объем) заправляемых при смене (пополнении) смазочных материалов, кг (дм <sup>3</sup> )	Периодичность и способ смены или пополнения смазочных материалов	Номер позиции на схеме смазывания	Примечание
		основные	дублирующие				
- ось коуша каната;	1	Литол-24 ГОСТ 21150-87 (минус 40-плюс 120)	Солидол С ГОСТ 4366-76 (минус 50 - плюс 65)	0,005	ТО-2, нанесением смазки при разборке	3	
- оси 39, 46, 48 (рисунки 28.2, 28.4) коушей канатов полиспастов выдвигания и втягивания секций стрелы	4	То же	То же	0,02	При текущем ремонте		
- подшипники блоков на оголовке стрелы;	4	То же	То же	0,2	ТО-2, нагнетанием смазки через пресс-масленку	4	
- подшипники направляющего ролика;	2	»	»	0,01	Заполнением смазкой при разборке	12	
- шарнирные подшипники гидроцилиндра подъема стрелы;	2	»	»	0,01	ТО-2, нагнетанием смазки через пресс-масленку	9	
- поверхности скольжения башмаков и накладок 12, 13 (рисунки 28.1, 28.3) и поверхности скольжения секций по ним;	8	Смазка графитная УСсА ГОСТ 3333-80		0,8	Через два ТО-2, нанесением на поверхность при разборке	5	
- подшипники скольжения блоков полиспастов выдвигания и втягивания секций	2	»	»	0,05	Через два ТО-2, нагнетанием смазки через пресс-масленку	6	

Наименование механизма (сборочной единицы) и объекта смазывания	Количество точек смазывания	Наименование и обозначение марок смазочных материалов (рабочая температура, °С)		Масса (объем) заправляемых при смене (пополнении) смазочных материалов, кг (дм <sup>3</sup> )	Периодичность и способ смены или пополнения смазочных материалов	Номер позиции на схеме смазывания	Примечание
		основные	дублирующие				
- ось крепления стрелы;	2	Литол-24 ГОСТ 21150-87 (минус 40-плюс 120)	-	0,01	ТО-2, нагнетанием смазки через пресс-масленку	15	
- поверхности скольжения ползунов или накладок 7, 30, 61 (рисунки 28.1, 28.4) и поверхности скольжения секций по ним;	4	Смазка графитная УСсА ГОСТ 3333-80	-	0,15	Через два ТО-2, нанесением смазки на поверхности скольжения	11	
- поверхности пазов в средней секции (рисунки 28.1 и 28.3, сечение Д-Д) и втулок шарнирных соединений гидроцилиндра выдвижения секций	8	То же	-	0,08	Через два ТО-2, нанесением смазки на поверхности скольжения	10	
- подшипник гидроцилиндра выдвижения секций;	1	Литол-24 ГОСТ 21150-87 (минус 40-плюс 120)	Солидол С ГОСТ 4366-76 (минус 50 - плюс 65)	0,01	Через два ТО-2, заполнением смазкой при разборке	13	
- ролики 26 и катки 29 (рисунки 28.2, 28.4) гидроцилиндра выдвижения секций;	4	То же	То же	0,03	При текущем ремонте заполнением смазкой при разборке	7	



Продолжение таблицы 16

Наименование механизма (сборочной единицы) и объекта смазывания	Количество точек смазывания	Наименование и обозначение марок смазочных материалов (рабочая температура, °С)		Масса (объем) заправляемых при смене (пополнении) смазочных материалов, кг (дм <sup>3</sup> )	Периодичность и способ смены или пополнения смазочных материалов	Номер позиции на схеме смазывания	Примечание
		основные	дублирующие				
- грузовой канат;	1	Торсиол-55 ГОСТ 20458-89	Солидол С ГОСТ 4366-76 (минус 50 - плюс 65)	4,0	ТО-2, нанесением смазки на поверхность каната ровным слоем	14	
- канат полиспада выдвигания секции	1	То же	-	0,4	ТО-2, нанесением смазки на поверхность каната ровным слоем		
- канат полиспада втягивания секции	1	То же	-	0,2	ТО-2, нанесением смазки на поверхность каната ровным слоем		
<b>Приводы управления крановыми операциями:</b>							
- шарниры тяг и рычагов	10	Литол-24 ГОСТ 21150-87 (минус 40-плюс 120)	Солидол С ГОСТ 4366-76 (минус 50 - плюс 65)	0,03	ТО-2, нанесением смазки на поверхности скольжения при разборке	29	
<b>Привод управления двигателем:</b>							
- шарниры тяг и рычагов;	9	Литол-24 ГОСТ 21150-87 (минус 40-плюс 120)	Солидол С ГОСТ 4366-76 (минус 50 - плюс 65)	0,02	ТО-2, нанесением смазки на поверхности скольжения при разборке	28	
- трос управления двигателем	1	Торсиол-55 ГОСТ 20458-89	-	0,035	Через ТО-2, нанесением смазки на поверхность троса ровным слоем	28	

Продолжение таблицы 16

Наименование механизма (сборочной единицы) и объекта смазывания	Количество точек смазывания	Наименование и обозначение марок смазочных материалов (рабочая температура, °С)		Масса (объем) заправляемых при смене (пополнении) смазочных материалов, кг (дм <sup>3</sup> )	Периодичность и способ смены или пополнения смазочных материалов	Номер позиции на схеме смазывания	Примечание
		основные	дублирующие				
<b>Выносные опоры:</b>							
- поверхности скольжения выносных опор	8	Смазка графитная УСсА ГОСТ 3333-80	Солидол С ГОСТ 4366-76 с 10 % графита ГС-4 ГОСТ 8295-73	0,4	ТО-2, нанесением смазки на поверхности скольжения	27	
<b>Гидрооборудование крана:</b>							
- гидрооборудование крана	1	Масла: ВМГЗ ТУ 38-101479-86 (минус 40-плюс 60), МГЕ-46В ТУ 38-001347-83 (минус 5-плюс 70), МГЕ-10А ОСТ 38-01281-82 (минус 50-плюс 75)	АУ ТУ38-101.1232-89 (минус 15 -плюс 60), АУП ТУ38-101.1258-89 (минус 15 -плюс 60), И-30А ГОСТ 20799-88 (0 - плюс 70)	(250,0)	Первый раз при ТО-2 в последующем через 3500-4000 ч работы крана, заливка в гидробак	8	
<b>Ограничитель грузоподъемности:</b>							
- ОНК-140-01М или ОНК-160С-01.05		РЭ на ограничитель грузоподъемности					
<b>Шасси:</b>							
- шасси		Эксплуатационная документация на шасси				26	

## 13.2 Техническое освидетельствование

### 13.2.1 Общие условия

Техническое освидетельствование имеет целью установить, что:

- кран соответствует Правилам Ростехнадзора и паспортным данным;
- кран находится в исправном состоянии, обеспечивающим его безопасную работу;
- организация надзора и обслуживания крана соответствует требованиям Правил Ростехнадзора и настоящего Руководства.

Кран подвергается следующим видам технического освидетельствования:

- частичному;
- полному.

Техническое освидетельствование проводится лицом, осуществляющим надзор за безопасной эксплуатацией грузоподъемных машин в присутствии лица, ответственного за содержание крана в исправном состоянии, или специалистом инженерного центра.

Техническое освидетельствование ограничителя грузоподъемности должен проводить аттестованный наладчик, имеющий право на проведение регулировочных работ приборов безопасности.

Полное первичное освидетельствование проведено на предприятии-изготовителе отделом технического контроля, в том числе и гуська, если он входит в комплект поставки крана. Дата и результаты освидетельствования записаны в паспорт крана.

По прибытии с предприятия-изготовителя в эксплуатирующую организацию, а также после транспортирования по железной дороге, перед пуском в работу кран должен быть подвергнут частичному техническому освидетельствованию.

Кран, находящийся в эксплуатации, должен подвергаться периодическому техническому освидетельствованию:

- частичному - не реже одного раза в 12 месяцев;
- полному - не реже одного раза в три года.

Внеочередное полное техническое освидетельствование крана должно проводиться после:

- ремонта металлических конструкций крана с заменой расчетных элементов или узлов;
- установки сменного стрелового оборудования или замены стрелы;
- капитального ремонта или замены лебедки;
- замены крюка или крюковой подвески (проводятся только статические испытания).

После замены грузового каната производится проверка правильности запасовки и надежности крепления концов каната, а также обтяжка каната рабочим грузом.

Результаты технического освидетельствования должны записываться в паспорт крана за подписью лица, проводившего освидетельствование.

Техническое освидетельствование крана рекомендуется совмещать с очередным ТО, выполняя его после проведения обслуживания.

При статических и динамических испытаниях контакты исполнительных реле ограничителя грузоподъемности необходимо зашунтировать путем установки перемычки из провода сечением не менее  $0,5 \text{ мм}^2$  на зажимы 23 и 73 клеммного набора (рисунок 36), установленного на поворотной платформе. По окончании испытаний указанная перемычка должна быть снята.

Перечень инструмента и принадлежностей, необходимых для проведения статических и динамических испытаний, приведен в таблице 20.

При замере вылетов необходимо иметь ввиду, что наружный диаметр опоры поворотной (опорно-поворотного устройства) равен 1451 мм.

### 13.2.2 Объем технического освидетельствования

Техническое освидетельствование крана, находящегося в эксплуатации, должно проводиться в полном соответствии с Правилами Ростехнадзора.

При полном техническом освидетельствовании кран должен подвергаться:

- осмотру;
- статическим испытаниям;
- динамическим испытаниям.

При частичном техническом освидетельствовании статические и динамические испытания крана не проводятся.

В процессе технического освидетельствования крана должны быть осмотрены и проверены в работе все механизмы, гидроустройства, электрооборудование, приборы безопасности, тормоза и аппаратура управления, а также освещение и сигнализация. Кроме того, при техническом освидетельствовании должно быть проверено:

- состояние металлоконструкций крана и их сварные соединения (отсутствие трещин, деформаций, утончения стенок вследствие коррозии и других дефектов);
- состояние основной и вспомогательной крюковых подвесок (отсутствие недопустимого износа и трещин в зеве и в резьбовой части крюка, отсутствие трещин в щеках крюковых подвесок);
- состояние канатов и их креплений;
- состояние опоры поворотной (опорно-поворотного круга);
- состояние мест крепления гидроцилиндров.

### 13.2.3 Порядок проведения осмотра

Осмотр и проверка перечисленных выше узлов и механизмов крана проводятся в соответствии с перечнем проверок технического состояния крана (таблица 17).

Таблица 17 - Перечень проверок технического состояния крана

Что проверяется	Технические требования
Укомплектованность крана приборами безопасности	Комплектность в соответствии с разделом 3.4 паспорта крана
Работа аппаратуры и приборов электрооборудования: - освещение приборов; - освещение кабины; - освещение крюка, работа фар, указателей габарита крана, указателя температуры охлаждающей жидкости, указателя давления масла, вентилятора, отопительной установки кабины крановщика и звукового сигнала	Осветительная и сигнальная аппаратура, а также приборы электрооборудования должны функционировать нормально
Работа механизмов (выносных опор, подъема, поворота, изменения вылета, выдвигания стрелы)	Работа механизмов должна происходить без толчков и вибраций. Регулирование скоростей должно быть плавным от минимального до максимального значения

Продолжение таблицы 17

Что проверяется	Технические требования
<p>Поочередное опускание штоков гидроцилиндров выносных опор до соприкосновения с площадкой (грунтом) и их подъем, выдвижение и втягивание выносных опор</p>	<p>Движение штоков гидроцилиндров должно быть плавным, без рывков</p>
<p>Срабатывание приборов и устройств безопасности:</p>	
<p>- ограничителей высоты подъема;</p>	<p>Механизм подъема должен отключаться при достижении расстояния между оголовком стрелы и крюковой подвеской не менее 0,2 м</p>
<p>- ограничителя наклона стрелы;</p>	<p>Механизм изменения вылета должен отключаться на вылете не менее 1,85 м при длине стрелы 8 м</p>
<p>- ограничителя глубины опускания;</p>	<p>Механизм подъема должен отключаться, когда на барабане лебедки остается не менее 1,5 витков каната</p>
<p>- ограничителя грузоподъемности</p>	<p>Ограничитель грузоподъемности должен отключать исполнительные механизмы крана, если масса поднятого груза превышает более чем на 10 % грузоподъемность крана (приложение А) для установленных вылета и длины стрелы. При этом остается возможной операция опускания груза лебедкой</p>
<p>- ограничителя усилия затяжки крюковой подвески</p>	<p>При переводе рукоятки 14 (рисунок 5) в верхнее положение и включении операции подъема груза на полный ход рукоятки управления груз 1,5 т при 900-1100 оборотах вала насоса должен медленно подниматься, а груз 2,5 т при 1550<sub>50</sub> оборотах вала насоса подниматься не должен</p>
<p>Состояние грузового каната</p>	<p>Приложение Н</p>
<p>Состояние рабочих поверхностей блоков, барабана</p>	<p>Рабочая поверхность не должна иметь сколов, замятин, забоин, заусенцев, трещин</p>
<p>Состояние грузового крюка</p>	<p>Крюк не должен иметь:</p> <ul style="list-style-type: none"> <li>- волосовидных трещин и надрывов на поверхности;</li> <li>- уменьшения высоты вертикального сечения крюка основной крюковой подвески менее 114 мм;</li> <li>- уменьшения высоты вертикального сечения крюка вспомогательной крюковой подвески менее 47 мм;</li> <li>- остаточной деформации (изгиб) тела крюка в опасных сечениях и в местах перехода к шейке</li> </ul>
<p>Состояние металлоконструкций (стрелы, опорной рамы, выносных опор, поворотной платформы, гуська)</p>	<p>Наличие трещин в основном металле и сварных швах, местных вмятин, особенно в местах крепления гидроцилиндров изменения вылета, механизма выдвижения стрелы и выносных опор не допускается</p>
<p>Состояние резьбовых соединений крепления: опорно-поворотного круга, лебедки, механизма поворота, опорной рамы, стрелы, гидроцилиндров</p>	<p>Резьбовые соединения должны быть затянуты и застопорены</p>

### 13.2.4 Порядок проведения статических испытаний

Статические испытания проводят с целью проверки прочности крана и его составных частей.

Испытания крана должны проводиться на ровной горизонтальной площадке с твердым покрытием, имеющей в зоне установки крана отклонение от горизонтали не более  $\pm 2,5\%$  и скорости ветра не более 14 м/с.

При испытаниях кран устанавливается на выдвинутые выносные опоры с отклонением от горизонтали не более  $\pm 2,5\%$ .

Статические испытания крана проводят с грузами, масса которых на 25 % превышает грузоподъемность крана на соответствующих вылетах. Массы грузов, длины стрелы, вылеты, кратность запасовки каната, положение поворотной части крана и время выдержки груза в подвешенном состоянии приведены в таблице 18.

При статических испытаниях груз поднимать на высоту 100-200 мм.

При комплектовании испытательного груза необходимо иметь ввиду, что масса крюковой подвески и съемных грузозахватных приспособлений входят в массу поднимаемого груза.

При проведении статических испытаний необходимо проверить работу тормоза лебедки. Проверка тормоза лебедки выполняется при поднятом грузе 20,0 т. Для проверки работы тормоза лебедки необходимо после подъема груза открыть вентиль, который соединяет напорную и сливную магистрали гидромотора лебедки, и убедиться, что тормоз надежно удерживает поднятый груз. После проверки работы тормоза необходимо закрыть вентиль.

Таблица 18 - Нагружение крана при статических испытаниях

Положение крана и его поворотной платформы относительно его транспортного положения	Кратность грузового полиспаста	Длина стрелы, м	Масса груза, т	Вылет, м	Время выдержки груза в подвешенном состоянии, мин
1 На выдвинутых выносных опорах, поворотная платформа повернута на угол 90° (левая сторона)	6	8	20,00	3,0	10
2 На выдвинутых выносных опорах, поворотная платформа повернута на угол 90° (правая сторона)	6	8	20,00	3,0	10
3 На выдвинутых выносных опорах, поворотная платформа повернута в положение «Назад»	6	8	7,8	6,0	10
4 На выдвинутых выносных опорах, поворотная платформа повернута в положение «Назад»	6	18	3,7	8,0	10
5* На выдвинутых выносных опорах, поворотная платформа повернута на угол 180°	1	25 (стрела длиной 18 м и гусек длиной 7 м)	2,43	8,0	10

\* При комплектовании крана гуськом

Самопроизвольного движения штоков гидроопор и гидроцилиндров подъема и выдвижения стрелы при статических испытаниях не допускается.

После испытаний провести осмотр крана, механизмов, металлоконструкций и сварных швов, проверить состояние и крепление канатов, крюка и блоков.

Проверить отсутствие на крюке и обойме трещин, надрывов, остаточных деформаций.

Кран считается выдержавшим испытание, если поднятые грузы в течение указанного в таблице 18 времени не опустились на площадку и при осмотре крана после испытаний не было обнаружено трещин, остаточных деформаций и отслаивания краски или повреждений, влияющих на работу и безопасную эксплуатацию крана, а также ослабления или повреждения соединений.

### 13.2.5 Порядок проведения динамических испытаний

Динамические испытания проводят в том случае, если результаты статических испытаний признаны положительными.

Динамические испытания крана проводят с грузами, масса которых на 10 % превышает грузоподъемность крана на соответствующих вылетах, на выдвинутых выносных опорах с целью проверки работы механизмов крана и их тормозов.

Рабочие операции, массы грузов, положение крана, длины стрелы, кратность грузового полиспаста, вылеты и зона работы при проведении динамических испытаний приведены в таблице 19.

Динамические испытания должны включать останов и повторный пуск из промежуточного положения с грузом на крюке всех механизмов при каждом движении. При этом не должно происходить их возвратного движения.

Кран считается выдержавшим испытания, если все механизмы работают устойчиво, а тормоза обеспечивают плавный останов механизмов.

Таблица 19 - Нагружение крана при динамических испытаниях

Выполняемые крановые операции	Кратность грузового полиспаста	Длина стрелы, м	Масса груза, т	Вылет, м	Зона работы, градус	Время работы, мин
1 Подъем и опускание груза лебедкой	6	8	17,6	3,0	240	10
2 Вращение поворотной части крана в одну и другую стороны с грузом на крюке	6	8	17,6	3,0	240	10
3 Подъем и опускание стрелы с грузом на крюке	6	8	5,3	7,0 – 2,5	240	10
4 Ускоренный подъем и опускание груза и вращение поворотной части в одну и другую стороны	6	18	4,4	6,5	240	10
5 Подъем и опускание стрелы с грузом и вращение поворотной части в одну и другую стороны	6	8	5,3	7,0-2,5	240	10
6 Выдвижение ( втягивание ) секций стрелы с подъемом и опусканием груза лебедкой	6	8-18	2,75	4,3-8,8	240	10

Продолжение таблицы 19

Выполняемые крановые операции	Кратность грузового полиспаста	Длина стрелы, м	Масса груза, т	Вылет, м	Зона работы, градус	Время работы, мин
7* Подъем (опускание) груза лебедкой	1	25	2,145	8,0	240	10
8* Вращение поворотной части в одну и другую стороны с грузом	1	25	2,145	8,0	240	10
9* Подъем (опускание) стрелы с грузом	1	25	0,6	17,0-8,0	240	10

\* При комплектовании крана гуськом

### 13.2.6 Перечень инструмента и принадлежностей, необходимых при проведении статических и динамических испытаний

Таблица 20 - Перечень инструмента и принадлежностей, необходимых при проведении испытаний

Наименование	Класс точности или погрешность измерений	Пределы измерений размеров
1 Ключ S = 22 мм	-	-
2 Рулетка	3 кл	до 20 м
3 Заглушки	-	-
4 Набор грузов 0,6-20,0 т	-	-



## **13.3 Ремонт крана**

### **13.3.1 Общие положения**

В процессе эксплуатации крана его составные части постепенно изнашиваются или выходят из строя, в результате чего возникает необходимость ремонта крана.

В зависимости от трудоемкости восстановления, работоспособности и ресурса крана системой технического обслуживания и ремонта предусмотрено два вида ремонта:

- текущий;
- капитальный.

Текущий ремонт (ТР) заключается в устранении неисправностей и повреждений, возникающих в процессе эксплуатации крана, то есть связан с работами по восстановлению его работоспособности или исправности путем замены или ремонта отдельных составных частей.

Под заменой составной части понимается снятие неисправной части с крана и установка новой или отремонтированной (канаты, трубопроводы, рукава, гидроцилиндры и др.).

Под ремонтом составной части понимается разборка этой части и замена неисправных деталей новыми или отремонтированными (уплотнительных колец, манжет, сальников, грязесъемников, подшипников и т.п.). При этом снятие составной части с изделия производится в случае невозможности ее ремонта непосредственно на изделии.

При текущем ремонте могут заменяться отдельные изношенные или поврежденные составные части: детали, узлы, агрегаты, в том числе один основной агрегат. Ресурс крана при выполнении текущего ремонта не восстанавливается.

Капитальный ремонт (КР) производится с целью восстановления исправности и полного (или близкого к полному) восстановления ресурса крана. Он заключается в полной разборке крана, дефектации, замене или ремонте всех его составных частей с выполнением сварочных, пригоночных, регулировочных и других специальных работ, сборке, испытании и окраске крана.

Технические критерии предельного состояния сборочных единиц крана, сдаваемого в капитальный ремонт, приведены в таблице 25.

Описание порядка проведения капитального ремонта выходит за пределы настоящего Руководства, в котором приведен лишь порядок сдачи в капитальный ремонт крана и его составных частей, а также получение его из ремонта.

### **13.3.2 Указания по текущему ремонту**

ТР крана разделяют на плановый и неплановый. Плановый ТР производят через каждые 2250 моточасов работы крана. Неплановый ТР - по мере необходимости.

Учитывая, что для выполнения ТР требуется квалифицированный персонал и специальное оборудование, рекомендуется его выполнять в стационарных мастерских.

Неплановый ремонт крана в виде мелких неисправностей, не требующих больших затрат труда, высокой квалификации и запасных частей, устраняет крановщик самостоятельно. Сложные отказы крана устраняет специальная ремонтная бригада, в состав которой входят три-четыре человека: автослесарь, слесарь-сборщик, электрик, гидравлик.

Так как периодичность текущих ремонтов кратна периодичности технического обслуживания, то при текущем ремонте предусматривается прежде всего выполнение работ, предусмотренных ТО-2, а также работ по устранению неисправностей в составных частях крана, обнаруженных при предыдущих

- разобрать редукторы лебедки и механизма поворота для определения износа и, при необходимости, для замены шестерен, валов, подшипников и тормозных накладок. При этом устранить задиры и следы коррозии на шейках валов, осей и зубчатых колесах;

- разобрать телескопическую стрелу и выполнить ее техническое обслуживание, а также, при необходимости, ремонт ее составных частей;

- осмотреть блоки оголовка стрелы, крюковых подвесок и, при необходимости, заменить износившиеся блоки;

- заменить вышедшие из строя крепежные соединения;

- произвести при необходимости правку и подварку поврежденных металлоконструкций. Ремонт несущих элементов металлоконструкций с применением сварки должен производиться организациями, имеющими лицензию органов Ростехнадзора России;

- устранить имеющееся подтекание рабочей жидкости и масел, а при необходимости заменить уплотнения;

- выполнить регулирование и настройку механизмов и устройств крана в соответствии с разделом 13.1.8;

- выполнить текущий ремонт шасси;

- произвести подкраску поврежденных или ремонтируемых поверхностей сборочных единиц и крана в целом (по необходимости).

Недопустимые в эксплуатации величины износов и повреждения деталей и сборочных единиц приведены в таблице 21.

ТР крана проводят индивидуальным или агрегатным методами.

При индивидуальном методе ремонтная бригада осуществляет ремонт всех составных частей крана, требующих ремонта. При этом методе ремонта необходима высокая квалификация всех членов бригады, иначе не обеспечивается качество ремонта.

При агрегатном методе ремонта сборочные единицы, требующие ремонта, снимают с крана, сдают в обменный пункт мастерской и взамен их устанавливают новые или отремонтированные.

При проведении текущего ремонта следует соблюдать следующие правила:

- все сварные конструкции, а также сборки из запрессованных деталей, разборке не подлежат, за исключением случаев, когда это вызывается условиями ремонта;

- разборка узлов, имеющих в сопряжениях переходные и неподвижные посадки, должна производиться съемниками или на прессе при помощи оправок;

- при разборке резьбовых соединений должен применяться инструмент соответствующего размера. Годные крепежные детали должны быть временно установлены на свои места;

- при демонтаже подшипников качения усилие следует прилагать к кольцу, которое напрессовано или запрессовано. Передача усилий через тела качения не допускается;

- при разборке узлов крана принимать меры к исключению обезличивания деталей.

Детали взаимоприработанные, совместно обработанные, а также прошедшие балансировку и регулировку, при сборке должны быть установлены на прежние места;

- при сборке агрегатов на кране необходимо обеспечивать допуски на их взаимное расположение. Монтаж трубопроводов в напряженном состоянии не допускается;

- сборку и разборку гидроаппаратуры следует производить только внутри помещений, защищенных от пыли, в условиях, исключающих попадание грязи внутрь аппаратов.

Таблица 21 - Недопустимые в эксплуатации величины износов и повреждения деталей и сборочных единиц

Наименование детали или сборочной единицы	Признаки браковки	Способ устранения
Металлоконструкции крана (опорная рама, поворотная платформа, основание стрелы, секции стрелы, выносные опоры, стойка стрелы)	1 Трещины любых размеров в основном металле	Разделать трещину под сварку на глубину не менее 0,5 толщины листа и наложить сварной шов
	2 Трещины любых размеров в сварных швах	Вырубить сварной шов на длине трещины и наложить новый
	3 Местные вмятины глубиной более 12 мм	Исправить постановкой дополнительных деталей (заплат) или правкой
Поворотная платформа	Износ отверстий под ось крепления гидроцилиндра диаметром более 92 мм, стрелы более 82 мм	Наплавить отверстие и расточить
Стрела телескопическая	Износ отверстий под ось крепления гидроцилиндра подъема стрелы диаметром более 92 мм, стрелы более 82 мм	Рассверлить, вварить новые втулки
Опора поворотная (опорно-поворотное устройство)	1 Трещины любого размера и расположения, облом одного зуба, износ зубьев более 20%	Заменить опору
	2 Осевой зазор кольца относительно зубчатого венца более 0,3 мм	Заменить опору
	3 Момент собственного сопротивления поворотной опоры более 90 кгс.м	Заменить опору

Продолжение таблицы 21

Наименование детали или сборочной единицы	Признаки браковки	Способ устранения
Кабина, баки, облицовка, кожух	1 Трещины любого размера и расположения 2 Повреждения стенок (вмятины, пробоины) 3 Сквозная коррозия стенок	Заварить трещины  Устранить вмятины правкой, пробоины - установкой заплат с приваркой по контуру  Исправить постановкой дополнительных деталей (заплат) с приваркой по контуру
Канат грузовой и полиспагтов стрелы	Согласно действующим нормам браковки (приложение Н)	
Крюк	1 Уменьшение высоты вертикального сечения крюка крюковой подвески менее 114 мм 2 Трещины, надрывы и волосовины на поверхности 3 Трещины усталости у хвостовика (в месте перехода к нарезной части) 4 Остаточная деформация (изгиб) тела крюка в опасных сечениях и в местах перехода к шейке, деформация ниток резьбы у крюка и гайки	Заменить крюк  Заменить крюк  Заменить крюк  Заменить крюк
Блоки	Трещины любого размера, обломы реборд глубиной более 8 мм на участке более 25 мм, выработка (износ) ручья до радиуса более 12 мм	Заменить блок
Барабан	1 Трещины любого размера и расположения, обломы реборд 2 Износ ручья по профилю до радиуса более 11 мм 3 Люфт запрессованной оси	Заменить барабан  Заменить барабан  Заменить ось
Шкивы тормозов лебедки и механизма поворота	1 Задиры или риски на тормозной поверхности глубиной более 0,5 мм  2 Трещины	Произвести перешлифовку. Допустимый минимальный диаметр шкива: - лебедки - 196 мм; - механизма поворота - 96 мм  Заменить шкив

## Продолжение таблицы 21

Наименование детали или сборочной единицы	Признаки браковки	Способ устранения
Зубчатые колеса редукторов	Обломы зубьев, трещины у основания зуба. Выкрашивание рабочих поверхностей зубьев более 30%	Восстановить зубья наплавкой металла с последующей механической обработкой или заменить зубчатое колесо
Накладки тормозных колодок и ленты	Износ накладок до толщины менее 2 мм в крайней части	Заменить накладки
Корпуса редукторов	Трещины любых размеров	Заменить корпуса
Пружины	Изломы, трещины и остаточные деформации, т. е. уменьшение длины в свободном состоянии ответственных пружин (тормозов, гидроаппаратуры), работающих на сжатие	Заменить пружины
Манжеты уплотнений редуктора	Течь масла по валам, износ и растрескивание манжет	Заменить манжеты
Манжеты уплотнений гидроцилиндров	Течь масла через уплотнение, износ и растрескивание кромки манжет	Заменить манжеты
Кольца уплотнительные	Течь масла через уплотнение, износ и растрескивание колец	Заменить кольца
Обводной ролик в основании стрелы	Износ наружного диаметра ролика менее $\varnothing 76$ мм	Заменить ролик
Прижимной ролик	Износ наружного диаметра ролика менее $\varnothing 76$ мм	Заменить ролик
Ползун 7 (рисунок 28.1)	Износ крайней верхней части ползуна до толщины менее 11 мм	Заменить ползун
Башмак 12 (рисунок 28.1)	Износ крайней нижней части башмака до толщины менее 32 мм	Заменить башмак
Башмак 13 (рисунок 28.1)	Износ крайней нижней части башмака до толщины менее 22 мм	Заменить башмак
Накладка 7 (рисунки 28.3, 28.4)	Износ накладки до толщины менее 14 мм	Заменить наладку
Накладки 12, 13 (рисунки 28.3, 28.4)	Износ накладок до толщины менее 22 мм	Заменить накладки
Накладка 30 (рисунок 28.4)	Износ накладки до толщины менее 14 мм	Заменить наладку
Накладка 61 (рисунок 28.4)	Износ накладки до толщины менее 5 мм	Заменить наладку

Продолжение таблицы 21

Наименование детали или сборочной единицы	Признаки браковки	Способ устранения
Трубопроводы гидросистемы	1 Вмятины более $\frac{1}{4}$ диаметра трубы 2 Трещина 3 Срыв или смятие более двух ниток резьбы на резьбовом соединении	Заменить трубопровод  То же »
Насос, гидромотор	Утечки из дренажного отверстия более 22 л/мин	Заменить насос, гидромотор
Гидрораспределитель	Течь рабочей жидкости вследствие износа золотника, которая не устраняется заменой уплотнений	Заменить гидрораспределитель
Гидроцилиндры	Течь рабочей жидкости по штоку и из полости в полость, которая не устраняется заменой уплотнений	Заменить шток или гильзу, поршень, направляющую втулку штока (в зависимости от износа соответствующей детали) или весь гидроцилиндр
Гидрозамки, предохранительные клапаны и обратные клапаны	Нарушена герметичность полостей, которая не устраняется притиркой сопрягаемых деталей гидроаппарата	Заменить клапан с седлом или весь гидроаппарат
Двухпозиционный кран	Течь рабочей жидкости через уплотнения, которая не устраняется их заменой	Заменить двухпозиционный кран
Рукава гидросистемы	1 Отслоение оболочки рукава 2 Скручивание рукава по диаметру 3 Трещины и механические повреждения в верхнем слое рукава 4 Местное увеличение диаметра рукава 5 Срыв или смятие более двух ниток резьбы на резьбовом соединении	Заменить рукав;  То же » » »
Примечание – Ремонт крана с применением сварки должен производиться по проекту, разработанному специализированной организацией. При выполнении ремонтных работ должны выполняться требования ПБ-10-382-00		

Для обеспечения безопасных методов ведения работ бригада, осуществляющая текущий ремонт, обязана строго соблюдать правила техники безопасности, изложенные в настоящем Руководстве и РЭ на шасси.

### 13.3.3 Возможные неисправности и методы их устранения

В настоящем подразделе приведен перечень неисправностей, которые могут быть устранены силами обслуживающего персонала при проведении технического обслуживания или текущего ремонта, с использованием комплекта ЗИП без значительной разборки узлов крана.

При устранении неисправностей, обнаруженных в гидравлических узлах, наружные поверхности снимаемых деталей, а также поверхности крана, расположенные близко от них, должны быть тщательно очищены от грязи и пыли.

Ключи, применяемые для отвинчивания пробок, посуда и воронки для заливки масла должны быть чистыми.

При устранении неисправностей в электрооборудовании крана необходимо соблюдать следующие правила:

- все работы по замене вышедших из строя элементов производить только при отключенных источниках питания;
- при пайке применять припой ПОС-40 ГОСТ 21930-76;
- места пайки должны иметь ровный, чистый, блестящий вид. После пайки эти места должны быть покрыты лаком ПФ-170 ГОСТ 15907-70;
- присоединять провода в соответствии с маркировкой проводов и контактов элементов;
- при пайке проводов не допускать выкусывание жил, резких изломов и скрутки, а также наращивания проводов;
- устранение отказов электрооборудования должен выполнять электрик. Ремонт и наладку приборов безопасности должны выполнять специализированные организации, имеющие лицензию органов Ростехнадзора России.

Неисправности в шасси необходимо устранять согласно РЭ шасси.

При устранении неисправностей колес шасси допускается устанавливать кран на выносные опоры.

После проведения работ, при которых снимались пломбы, соответствующие узлы должны быть опломбированы вновь, а в паспорте сделана запись о проведенных работах и номерах вновь поставленных пломб.

Перечень возможных неисправностей, их причины, а также способы обнаружения и устранения, приведены в таблице 22.

Таблица 22 - Перечень возможных неисправностей крана и рекомендации по их устранению

Характер неисправностей	Возможные причины	Способ обнаружения неисправностей	Способ устранения неисправностей
1 При переводе рукояток управления крановыми операциями в рабочее положение ни одна операция не совершается, давление в напорной магистрали не повышается	1 Вышла из строя одна из пружин предохранительного клапана гидроклапана-регулятора	Разборка предохранительного клапана гидроклапана-регулятора и осмотр пружин	Заменить пружину и настроить клапан на необходимое давление (раздел 13.1.8.10.2)
	2 Перегорел предохранитель 4 (рисунок 4)	Наружный осмотр	Заменить предохранитель
	3 Заедание плунжера гидрораспределителя с электрическим управлением гидроклапана-регулятора	Опробование работы гидрораспределителя вручную. Разборка	Разобрать гидрораспределитель, промыть бензином каналы гидрораспределителя и продуть сжатым воздухом

Продолжение таблицы 22

Характер неисправностей	Возможные причины	Способ обнаружения неисправностей	Способ устранения неисправностей
<p>2 При переводе рукояток управления нижнего гидрораспределителя в рабочее положение операции не совершаются</p> <p>3 Кран совершает операции только с малыми или средними грузами. Скорость крановых операций недостаточна</p> <p>4 При переводе соответствующей рукоятки управления на опускание стрелы или вытягивание секции стрелы операция не выполняется</p> <p>5 При переводе рукоятки управления лебедкой в рабочее положение операции не совершаются</p>	<p>4 Сгорела катушка электромагнита гидрораспределителя с электрическим управлением гидроклапана-регулятора</p>	<p>Проверка катушки электромагнита омметром</p>	<p>Заменить катушку гидрораспределителя с электрическим управлением</p>
	<p>5 Обрыв в цепи электромагнита гидрораспределителя с электрическим управлением гидроклапана-регулятора</p>	<p>Проверка соответствующих электрических цепей омметром</p>	<p>Устранить обрыв</p>
	<p>Вышла из строя пружина предохранительного клапана нижнего гидрораспределителя на опорной раме</p>	<p>Проверка давления манометром, установленным вместо заглушки 10 (рисунок 7)</p>	<p>Заменить пружину и настроить клапан на необходимое давление (раздел 13.1.8.10.1)</p>
	<p>1 Нарушена регулировка привода управления подачей топлива из кабины крановщика</p>	<p>Проверка оборотов двигателя по тахометру в кабине водителя при полностью нажатой педали в кабине крановщика</p>	<p>Отрегулировать привод (раздел 13.1.8.6)</p>
	<p>2 Нарушена регулировка предохранительного клапана гидроклапана-регулятора</p>	<p>Показания манометра при срабатывании клапана</p>	<p>Настроить клапан на необходимое давление (раздел 13.1.8.10.2)</p>
	<p>3 Повышенные утечки в гидромоторе или насосе</p>	<p>Замер утечек через дренажное отверстие. Разборка.</p>	<p>При утечке более 22 л/мин при номинальных режимах заменить гидромотор (насос);</p>
	<p>Нарушена регулировка обратного управляемого клапана соответствующего механизма</p>	<p>Опробование механизмов в работе</p>	<p>Отрегулировать клапан (разделы 13.1.8.9.2, 13.1.8.9.3)</p>
	<p>1 Открыт обводной вентиль гидромотора грузовой лебедки</p>	<p>Проверка закрытия вентиля ключом</p>	<p>Закрыть или заменить обводной вентиль</p>
	<p>2 Заедание в шарнирах рычажной системы тормоза лебедки</p>	<p>Наружный осмотр</p>	<p>Устранить заедание</p>
	<p>3 Гидроразмыкатель тормоза не размыкает тормоз</p>	<p>Опробование механизма в работе</p>	<p>Отрегулировать тормоз (раздел 13.1.8.1)</p>



Продолжение таблицы 22

Характер неисправностей	Возможные причины	Способ обнаружения неисправностей	Способ устранения неисправностей
<p>6 После установки рукояток управления крановыми операциями в нейтральное положение выполняющаяся операция продолжается с малой скоростью</p>	<p>1 Заедание в шарнирах рычажной системы тормоза 2 Попадание смазки на тормозной шкив 3 Нарушена регулировка тормоза 4 Ослаблена или вышла из строя пружина тормоза 5 Заедание в рычажной системе приводов управления 6 Ослабла или вышла из строя возвратная пружина золотника верхнего гидрораспределителя 7 Заедание золотников в верхнем гидрораспределителе</p>	<p>Наружный осмотр  То же  »  » Наружный осмотр  Наружный осмотр. Разборка  Опробование в работе</p>	<p>Устранить заедание  Промыть шкив и тормозные накладки уайт-спиритом или другим растворителем Отрегулировать тормоз (разделы 13.1.8.1; 13.1.8.4) Заменить пружину и отрегулировать тормоз Устранить заедание  Заменить пружину  Притереть золотник</p>
<p>7 При совмещении операций подъем груза с поворотом, груз не поднимается (без совмещения операций груз 16 т кран поднимает)</p>	<p>Нарушена регулировка предохранительного клапана гидроклапана-регулятора на поворотной платформе</p>	<p>То же</p>	<p>Отрегулировать клапан на необходимое давление (раздел 13.1.8.10.2)</p>
<p>8 Неравномерное (рывками) опускание груза</p>	<p>Нарушена регулировка гидроблока уравнивания</p>	<p>»</p>	<p>Отрегулировать гидроблок уравнивания (раздел 13.1.8.9.1)</p>
<p>9 Неравномерное (рывками) опускание стрелы или втягивание секций стрелы</p>	<p>1 Разрегулировался обратный управляемый клапан в гидросистеме соответствующего механизма 2 Наличие воздуха в полости гидроцилиндра</p>	<p>Опробование механизма в работе  То же</p>	<p>Отрегулировать соответствующий клапан (разделы 13.1.8.9.2, 13.1.8.9.3)  Удалить воздух из полости гидроцилиндра</p>
<p>10 Самопроизвольное движение секций стрелы при нейтральном положении рукояток управления и выполнении другой рабочей операции</p>	<p>Засорились разгрузочные жиклеры, установленные в штуцерах трубопроводов, соединяющих распределитель с гидроцилиндром выдвижения стрелы</p>	<p>Опробование механизма в работе. Разборка</p>	<p>Прочистить жиклеры проволокой диаметром 0,6 мм</p>

Продолжение таблицы 22

Характер неисправностей	Возможные причины	Способ обнаружения неисправностей	Способ устранения неисправностей
11 Вибрация, рывки секций стрелы при выдвигании и втягивании	1 Отсутствие смазки на поверхностях башмаков, накладок, ползунов 12, 13, 7 (рисунки 28.1, 28.2, 28.3) и поверхностях скольжения секций по ним 2 Нарушена регулировка натяжения канатов выдвигания и втягивания секций	Опробование механизма в работе  То же	1 Смазать поверхности скольжения согласно таблицы смазки  2 Отрегулировать натяжение канатов выдвигания и втягивания секций стрелы
12 Несинхронное выдвигание или втягивание секций стрелы	Нарушена регулировка натяжения канатов выдвигания и втягивания секций	Опробование механизма в работе. Упоры на средний и верхний секциях одновременно входят в контакт с торцами основания и средней секцией или одновременно выходят из контакта (стыки А <sub>1</sub> и Б <sub>1</sub> рисунки 28.1, 28.3)	Отрегулировать натяжение канатов выдвигания и втягивания секций стрелы
13 Проседание под нагрузкой штоков гидроцилиндров подъема стрелы, выдвигания секций стрелы и выносных опор	1 Попадание твердых частиц под запорный клапан обратного управляемого клапана или гидрозамка соответствующего механизма; 2 Задиры, риски или другие механические повреждения на клапанах или седлах гидрозамка или клапана обратного управляемого 3 Перетечки масла между полостями гидроцилиндра 4 Недопустимые утечки в гидрораспределителях 5 Неисправность клапана обратного управляемого КОУ1 (рисунок 40)	Самопроизвольное опускание стрелы, секций стрелы, изменение угла наклона крана. Разборка  То же  »  Самопроизвольное опускание стрелы, секций стрелы, изменение угла наклона крана. Разборка.  Поднять стрелу на угол 60°÷70° и выдвинуть секцию на 3÷4 м, после чего заглушить двигатель и отсоединить от КОУ1 трубки от полостей «Г» и «В», затем выдержать в течении 15÷30 мин. В случае течи масла из полости «Г» - КОУ1 неисправен.	Промыть запорный клапан обратного управляемого клапана или гидрозамка в рабочей жидкости  Притереть клапан к седлу, заменить поврежденные детали  Заменить манжеты и уплотнительные кольца  Отремонтировать или заменить гидрораспределитель  Заменить КОУ1

Продолжение таблицы 22

Характер неисправностей	Возможные причины	Способ обнаружения неисправностей	Способ устранения неисправностей
14 Не срабатывает гидроразмыкатель тормоза лебедки или механизма поворота при установке соответствующих рукояток управления в рабочее положение	1 Заедание плунжера размыкателя 2 Обесточен или неисправен гидрораспределитель с электрическим управлением гидроклапана-регулятора	Опробование в работе. Разборка  Проверка соответствующей электроцепи, опробование вручную	Устранить притиркой плунжера  Устранить обрыв в цепи или неисправность гидрораспределителя с электрическим управлением
15 Загрязнение рабочей жидкости в гидросистеме	1 Маслофильтр загрязнен, открыт перепускной клапан маслофильтра	Загорание лампы сигнализатора загрязнения маслофильтра в кабине водителя, показания манометра в кабине крановщика	Заменить фильтроэлементы в маслофильтре
16 Чрезмерное вспенивание рабочей жидкости в гидробаке	2 Повреждены фильтроэлементы	Наружный осмотр. Разборка	Заменить фильтроэлементы в маслофильтре
16 Чрезмерное вспенивание рабочей жидкости в гидробаке	1 Подсос воздуха во всасывающей магистрали гидросистемы	Наружный осмотр	Устранить подсос воздуха
16 Чрезмерное вспенивание рабочей жидкости в гидробаке	2 Наличие воздуха в гидросистеме	Наружный осмотр	Удалить воздух из гидросистемы (раздел 13.1.5)
16 Чрезмерное вспенивание рабочей жидкости в гидробаке	3 Недостаточное количество жидкости в гидробаке	При транспортном положении крана уровень рабочей жидкости в гидробаке ниже минимального уровня	Долить рабочую жидкость до нормального уровня
16 Чрезмерное вспенивание рабочей жидкости в гидробаке	4 Засорились отверстия в крышке заливной горловины гидробака	Наружный осмотр	Прочистить отверстия.
17 Чрезмерное нагревание рабочей жидкости в гидросистеме	1 Недостаточное количество жидкости в гидробаке	При транспортном положении крана уровень рабочей жидкости в гидробаке ниже минимального уровня	Долить рабочую жидкость до нормального уровня
17 Чрезмерное нагревание рабочей жидкости в гидросистеме	2 Часто срабатывает предохранительный клапан гидроклапана-регулятора	Проверить настройку гидроклапана-регулятора	Настроить гидроклапан-регулятор на необходимое давление (раздел 13.1.8.10.2)
18 Течь жидкости в местах соединений гидросистемы	1 Слабая затяжка резьбовых соединений	Наружный осмотр	Подтянуть резьбовое соединение
18 Течь жидкости в местах соединений гидросистемы	2 Износ или повреждение резиновых уплотнений	То же	Заменить резиновое уплотнительное кольцо

Продолжение таблицы 22

Характер неисправностей	Возможные причины	Способ обнаружения неисправностей	Способ устранения неисправностей
19 Течь масла по штокам гидроцилиндров	1 Износ или повреждение уплотнений 2 Задиры на штоке в виде продольных рисок.	Наружный осмотр Разборка. Наружный осмотр	Заменить уплотнения Вывести риски или заменить шток
20 Течь масла по стыкам между секциями гидрораспределителя	1 Слабо затянуты шпильки, стягивающие секции 2 Повреждены уплотнительные кольца	То же Разборка	Подтянуть гайки шпилек тарированным ключом (момент затяжки: 3,5 кгс·м - для верхнего гидрораспределителя и 2,5 кгс·м - для нижнего гидрораспределителя) Заменить уплотнительные кольца
21 Золотники гидрораспределителя нечетко или с заеданием возвращаются в нейтральное положение	1 Чрезмерно затянуты шпильки, стягивающие секции гидрораспределителя 2 Задиры на золотниках	Опробование в работе. Наружный осмотр То же	Ослабить затяжку шпилек, обеспечив момент затяжки: 3,5 кгс·м - для верхнего гидрораспределителя и 2,5 кгс·м - для нижнего гидрораспределителя Притереть золотники
22 Быстрая разрегулировка тормозов	Плохо законтрены гайки пружины тормоза	Наружный осмотр	Отрегулировать тормоз и надежно законтрить гайку пружины
23 Не обеспечивается достаточная частота вращения двигателя в крановом режиме	Вытянулся трос управления подачи топлива двигателя из кабины крановщика	Опробование в работе	Отрегулировать привод управления подачи топлива (раздел 13.1.8.6)
24 Педаль управления подачи топлива не возвращается в начальное положение	1 Ослабла или сломалась пружина 6 (рисунок 33) 2 Заедание педали или троса	Наружный осмотр То же	Отрегулировать привод (раздел 13.1.8.6) или заменить пружину Устранить заедание
25 После срабатывания ограничителя грузоподъемности груз не опускается	Нарушена регулировка конечного выключателя под рычагом управления лебедкой	Наружный осмотр	Отрегулировать положение винта 13 (рисунок 32) (раздел 13.1.8.5)

Продолжение таблицы 22

Характер неисправностей	Возможные причины	Способ обнаружения неисправностей	Способ устранения неисправностей
26 Задымление в районе механизма поворота и запах гари. Быстрый износ накладок тормоза	Перегрев шкива, вследствие трения колодок или ленты из-за недостаточного их отхода	Наружный осмотр	Установить нормальный отход колодок или ленты от шкива
27 Выход из строя манжетного уплотнения на валу насоса, гидромотора	Засорен дренажный трубопровод или вмятины на трубопроводе	Наружный осмотр. Разборка	Промыть или заменить дренажный трубопровод, заменить манжету
28 Греется один из подшипников редуктора лебедки	Задиры на кольцах подшипника вследствие попадания грязи, перерыва в подаче смазки. Чрезмерно затянуты регулировочные винты, износ подшипников	То же	Разобрать редуктор и проверить не проворачивается ли подшипник на валу. Проверить регулировку подшипников и попадание смазки в полость подшипника. При необходимости заменить или добавить смазку (раздел 13.1.8.2)
29 Сильный шум в редукторе лебедки	Нарушена регулировка подшипников или установка редуктора	Наружный осмотр. Разборка	Проверить регулировку подшипников и соосность валов редуктора и гидромотора (раздел 13.1.8.2)
30 Пробивание масла из редуктора лебедки в местах соединения крышки с корпусом, а также в местах выхода валов	Засорение лабиринтной канавки на крышке люка. Ослабли болты в местах соединения корпуса с крышкой	То же	Прочистить лабиринт в крышке закрывающей смотровой люк. Подтянуть болтовые соединения корпуса с крышкой
31 Ограничитель грузоподъемности срабатывает с отклонениями от таблицы грузовых характеристик (приложение А)	Нарушена установка датчиков ограничителя грузоподъемности или его регулировка	Эксплуатационная документация на ограничитель грузоподъемности	
32 Перечень характерных неисправностей ограничителя грузоподъемности, а также способы их выявления и устранения приведены в эксплуатационной документации на ограничитель грузоподъемности			
33 Перечень характерных неисправностей отопительной установки, а также способы их выявления и устранения приведены в Руководстве по эксплуатации на отопительные установки			

### 13.3.4 Разборка и сборка узлов и механизмов крана

#### 13.3.4.1 Общие указания

Перед демонтажом и разборкой узлов необходимо:

- вымыть кран;
- составные части, подлежащие разборке, очистить от грязи;
- привести составные части крана в положение, обеспечивающее безопасное ведение работ;
- слить топливо, масло, рабочую и охлаждающую жидкости из узлов, подлежащих разборке.

Сварные сборочные единицы, а также сборочные единицы, имеющие запрессованные детали, разборке не подлежат, за исключением случаев необходимости ремонта или замены входящих в них деталей.

Снятые крепежные детали следует устанавливать на свои места. Шпильки из своих гнезд не должны вывертываться, за исключением случаев замены дефектной шпильки или ремонта деталей, в которые шпильки ввернуты.

При разборке подвижных соединений применение стальных молотков и выколоток для ударов непосредственно по деталям не допускается.

Разборка сборочных единиц, имеющих в сопряжении неподвижную посадку, должна выполняться специальными съемниками или на прессе с помощью оправок. Применение стальных молотков, зубил или выколоток для выпрессовки деталей и удары этим инструментом непосредственно по выпрессовываемой детали не допускаются.

Шлифованные и полированные поверхности деталей должны быть предохранены от повреждений, а после мойки и сушки должны быть покрыты тонким слоем смазки.

При снятии подшипников качения усилие следует прилагать к кольцу, которое имеет посадку с натягом. Не допускается передача усилия выпрессовки через шарики или ролики, а также нанесение ударов по сепараторам. При разборке не должны обезличиваться детали гидроустройств, электроаппаратуры, зубчатые колеса, а также взаимно приработанные кольца разобранных подшипников.

После разборки сборочных единиц необходимо промыть составные детали, проверить их техническое состояние и при необходимости устранить мелкие дефекты (забоины, заусенцы, наволакивание металла, погнутости и т.д.). Детали должны быть чистыми и сухими.

Перед сборкой гидроустройств трущиеся поверхности следует смазать рабочей жидкостью.

Перед подсоединением трубопроводов конусную развальцовку труб следует смазать солидолом С ГОСТ 4366-76.

Уплотнительные кольца и манжеты после установки следует смазать рабочей жидкостью.

При сборке гидроустройств необходимо исключить попадание на детали влаги, пыли и грязи, а также твердых механических частиц.

Монтаж трубопроводов в напряженном состоянии не допускается.

Перед сборкой редуктора лебедки поверхность разъема корпуса редуктора необходимо тщательно очистить от следов лака. При сборке на поверхность разъема корпуса редуктора следует нанести тонкий слой свежего бакелитового лака ГОСТ 901-78 или герметика ГОСТ 13489-79.

После сборки редуктора необходимо произвести регулирование конических подшипников согласно указаниям раздела 13.1.8.2 настоящего РЭ.

При установке редуктора на плиту необходимо затянуть болты крепления с моментом затяжки 100 Н·м (10 кгс·м).

При установке механизма поворота необходимо отрегулировать расположение шестерни выходного вала редуктора относительно венца опоры поворотной. Смещение по высоте шестерни по отношению к зубьям венца опоры поворотной должно быть не более 5 мм.

После установки механизма поворота болты крепления редуктора к поворотной платформе должны быть законтрены попарно проволокой.

Разборку гидромоторов и насоса разрешается производить только в случае подтекания рабочей жидкости через манжетное уплотнение в объеме, указанном в Техническом описании и инструкции по эксплуатации или паспорте на гидромотор (насос). Полная разборка гидромоторов (насосов) должна производиться в специализированных мастерских.

Перед установкой гидромотора (насоса) шлицевую поверхность вала необходимо смазать солидолом С ГОСТ 4366-76.

#### **13.3.4.2 Демонтаж и монтаж привода насоса**

Демонтаж производить в следующей последовательности:

- закрыть запорный клапан III (рисунок 41) на гидробаке для предотвращения слива рабочей жидкости из гидробака;
- отсоединить шланг (рукав) от насоса и слить остатки рабочей жидкости из шланга в емкость;
- отсоединить от насоса трубопроводы;
- отсоединить карданный вал 3 (рисунок 12) от насоса 1;
- отвернуть крепежные болты и отделить насос с кронштейном 2 от лонжерона шасси 6;
- разъединить насос и кронштейн, отвернув крепежные болты, соединяющие насос с кронштейном;

Монтаж производить в следующей последовательности:

- установить насос 1 на кронштейн 2 в том положении, в каком он был установлен до разборки и закрепить крепежными болтами;
- присоединить насос с кронштейном к лонжерону шасси 6 крепежными болтами;
- подсоединить к насосу карданный вал 3;
- подсоединить к насосу трубопроводы;
- подсоединить к насосу шланг, идущий от гидробака;
- открыть запорный клапан III (рисунок 41) на гидробаке;
- проверить уровень рабочей жидкости в гидробаке.

#### **13.3.4.3 Демонтаж и монтаж механизма поворота**

Демонтаж необходимо производить в следующей последовательности:

- отсоединить трубопроводы от предохранительных клапанов на гидромоторе;
- отсоединить дренажный трубопровод от гидромотора;
- отсоединить трубопровод от размыкателя тормоза;
- отвернуть шесть болтов крепления механизма поворота к платформе, предварительно сняв с них проволоочное стопорение;
- застропить механизм поворота и снять его с крана грузоподъемным средством;
- регулировочные прокладки, установленные под лапы редуктора механизма поворота, привязать к соответствующим лапам в целях исключения их обезличивания;
- отвернуть четыре болта крепления гидромотора и снять его, отметив положение гидромотора относительно фланца механизма поворота.

Монтаж необходимо производить в следующей последовательности:

Монтаж необходимо производить в следующей последовательности:

- установить гидромотор на механизм поворота в том положении, в каком он был установлен до разборки, и закрепить четырьмя болтами с пружинными шайбами;
- установить предохранительный клапан на гидромотор и закрепить крепежными болтами;
- установить механизм поворота на поворотную платформу крана;
- установить под лапы редуктора механизма поворота подкладки, которые были установлены до демонтажа;
- закрепить механизм поворота на поворотной платформе шестью болтами, которые законтрить проволочным стопорением;
- подсоединить трубопровод к размыкателю тормоза;
- подсоединить трубопровод к дренажному отверстию гидромотора;
- подсоединить трубопроводы к предохранительному клапану гидромотора.

#### 13.3.4.4 Демонтаж и монтаж гидромотора лебедки

Демонтаж необходимо производить в следующей последовательности:

- отсоединить от гидромотора и гидроблока уравновешивания трубопроводы;
- отвернуть гайки и снять с гидромотора гидроблок уравновешивания и проставку;
- отвернуть четыре болта крепления гидромотора 10 (рисунок 22) к кронштейну 11 и снять гидромотор с крана вместе с полумуфтой 12;
- отвернуть болт на торце вала гидромотора, снять плоскую и пружинную шайбы с полумуфтой 12;
- вынуть из полумуфты звездочку 13.

Монтаж необходимо производить в следующей последовательности:

- установить на вал гидромотора полумуфту и закрепить болтом с плоской и пружинной шайбами;
- установить на полумуфту звездочку;
- установить гидромотор на кронштейн и закрепить четырьмя болтами с пружинными шайбами;
- установить на гидромотор проставку, гидроблок уравновешивания и закрепить их гайками с пружинными шайбами;
- подсоединить к гидромотору и гидроблоку уравновешивания трубопроводы.

#### 13.3.4.5 Разборка и сборка нижнего гидрораспределителя

Перед разборкой гидрораспределителя необходимо демонтировать его с крана, для чего:

- отсоединить трубопроводы от секций гидрораспределителя;
- отвернуть болты крепления гидрораспределителя к опорной раме и снять с крана.

Разборку гидрораспределителя производить в следующей последовательности:

- отвернуть гайки 29 (рисунок 42), освободить секции от стягивающих шпилек 27, извлечь уплотнительные кольца 1 и 2 из канавок секций;
- отвернуть винты и снять крышки 24;
- расштыфтовать рычаги 37 с ручкой 41;
- разобрать напорную секцию I, для чего:
- отвернуть пробку 17 и штуцер 19, снять с них шайбы 18 и 20;
- снять заглушку и вывернуть предохранительный клапан в сборе с уплотнительными кольцами из корпуса секции;
- разборку предохранительного клапана производить так:



- отвернуть контргайку 15 и вывернуть винт регулировочный 16 с уплотнительными и защитными кольцами;
- вынуть пружину 14 и клапан 8;
- отсоединить друг от друга втулки 12 и 3 путем сжатия стопорного кольца 9 через два отверстия во втулке 3;
- вынуть из втулки 3 пружину 7 и основной клапан 6, снять с деталей клапана уплотнительные и защитные кольца;
- разобрать рабочие секции II, III, IV, V, VI для чего:
- замаркировать корпус каждой секции и относящиеся к ней детали отдельной биркой или меткой;
- отсоединить от корпуса крышку 31, снять с золотника шайбы 33 и 34, пружину 32 и втулку 36;
- вынуть золотник 35 из корпуса, извлечь уплотнительные кольца 21.

Сборку производить в следующей последовательности:

- собрать предохранительный клапан напорной секции, для чего:
- установить на детали клапана защитные и уплотнительные кольца;
- установить во втулку 3 основной клапан 6 и пружину 7;
- установить во втулку 12 вспомогательный клапан 8, пружину 14, вернуть регулировочный винт 16, навернуть контргайку 15;
- соединить втулки 3 и 12 в сборе между собой, используя для крепления их стопорное кольцо 9.

Собрать напорную секцию, для чего:

- вернуть в корпус до упора предохранительный клапан в сборе, штуцер 19 и пробку 17.

Собрать рабочие секции II, III, IV, V, VI с учетом установочных меток, для чего:

- установить в канавки корпусов уплотнительные кольца 21;
- установить золотники в корпуса секций;
- установить на хвостовые части золотников втулки 36, шайбы 34, пружины 32 и шайбы 33;
- установить и закрепить крышку 31;
- установить и закрепить крышки 24 на корпуса секций;
- вставить рычаги 37 с ручкой 41 в отверстия осей 39 и золотников;
- совместить отверстия в осях 39 и рычагах 37, вставьте в оси 39 штифты 38 и раскернить их с двух сторон, исключив самопроизвольное выпадание штифтов.

Собрать гидрораспределитель, для чего:

- установить в канавки корпусов уплотнительные кольца 1 и 2;
- состыковать секции, вставить в отверстия шпильки 27, навернуть на них гайки с пружинными шайбами. Момент затяжки гаек не должен превышать  $3^{+0,5}$  кгс·м. Золотники при этом должны перемещаться без заеданий и возвращаться из крайних положений в нейтральное под действием пружин.

Перед сборкой все металлические детали продуть сжатым воздухом и промыть уайт-спиритом. Резиновые кольца и трущиеся поверхности смазать рабочей жидкостью. Хвостовую часть золотников смазать пресс-солидолом «С» ГОСТ 4366-76.

После установки гидрораспределителя на кран настроить предохранительный клапан напорной секции на давление  $15^{+1}$  МПа ( $150^{+10}$  кгс/см<sup>2</sup>) в соответствии с разделом 13.1.8.10.1 настоящего Руководства.

#### 13.3.4.6 Разборка и сборка верхнего гидрораспределителя

Перед разборкой гидрораспределителя необходимо демонтировать его с крана. Для этого нужно отсоединить золотники 3 (рисунок 43) от тяг управления, отсоединить трубопроводы от секций гидрораспределителя и отвернуть болты, которые крепят гидрораспределитель к поворотной платформе.

Разборку следует производить в следующей последовательности:

- отвернуть гайки 2 с обоих концов шпилек 9 и отсоединить кронштейны 1 и 8;
- разъединить секции гидрораспределителя и вынуть уплотнительные кольца 10. Корпус каждой рабочей секции и относящиеся к ней золотник 3 и крышку 14 замаркировать в целях исключения обезличивания при сборке;
- разобрать напорную секцию II:
  - вывернуть пробку 17 и снять уплотнительное кольцо 18;
  - вынуть из напорной секции пружину 19 и клапан 20;
- разобрать рабочую секцию III, для чего:
  - отвернуть болты 5, снять крышку 6 и грязесъемник 7;
  - отвернуть болты 11 и снять крышку 14;
  - выдвинуть золотник 3 до выхода первой проточки «И» золотника и вынуть уплотнительное кольцо 4.1 из корпуса секции;
  - вынуть золотник из корпуса секции;
  - вынуть второе уплотнительное кольцо 4 с противоположной стороны корпуса;
  - снять с золотника 3 шайбу 16, после чего снять пружину 15, втулку и шайбу;
- разобрать рабочие секции IV, V, VI аналогично разборке секции III;
- разобрать промежуточную секцию VIII:
  - вывернуть пробку 12 и снять уплотнительное кольцо 13;
  - вывернуть, при необходимости, стягивающие шпильки 9 из корпуса секции.

Сборку следует производить в следующей последовательности:

- собрать секцию II гидрораспределителя:
  - установить в корпус секции обратный клапан 20 и пружину 19;
  - ввернуть в корпус пробку 17 с предварительно установленным кольцом 18;
- собрать секции III, IV, V, VI:

**ВНИМАНИЕ!** Сборку производить с учетом ранее установленных меток на деталях, входящих в конкретную секцию. Обезличенная установка деталей недопустима. Золотники 3 имеют отличие в конструкции и подбираются к каждой конкретной секции для обеспечения свободного хода золотника и минимального зазора между контактирующими поверхностями.

- установить на золотник 3 втулки, упорную шайбу и пружину 15, сжать пружину и установить шайбу 16;
- установить уплотнительное кольцо 4 в корпус секции;
- установить уплотнительное кольцо 4.1 на проточку «И» золотника 3;
- вставить золотник в сборе в корпус секции до центра крайней проточки «И» золотника и установить уплотнительное кольцо 4.1 в корпус секции;
- установить золотник в корпус секции до упора втулки. Золотник секции V должен быть установлен так, чтобы маркировка буквой «В» находилась сверху. После сборки данных секций проконтролировать размер  $22 \pm 0,5$  мм;
- установить крышку 14 и закрепить ее к корпусу секции болтами 11 с пружинными шайбами;
- установить на выступающий конец золотника грязесъемник 7 и крышку 6, которую закрепить болтами 5.
- собрать промежуточную секцию VIII:

- вернуть пробку 12 в корпус, предварительно установив уплотнительное кольцо 13;
- вернуть семь стягивающих шпилек 9 в корпус секции VIII;
- установить корпус секции так, чтобы шпильки находились в вертикальном положении;
- установить уплотнительные кольца 10 в канавки секций V, VI и VII;
- установить секции на шпильки секции VIII, исключив выпадание и защемление уплотнительных колец;
- установить кронштейн 8 на шпильку и закрепить гайками 2 с пружинными шайбами;
- установить собранные секции вертикально, обеспечив ввертывание семи шпилек в секцию VIII;
- вернуть в секцию VIII семь шпилек;
- установить в канавки секций III, IV и VIII уплотнительные кольца 10;
- установить секции IV, III и II на ввернутые шпильки секции VIII, исключив выпадание и защемление уплотнительных колец;
- установить кронштейн 1 и закрепить его гайками с пружинными шайбами;
- затянуть равномерно гайки 2 с обеих сторон гидрораспределителя.

Последовательность затяжки гаек указана цифрами на гайках. Момент затяжки 3,5 кгс·м. После затяжки гаек необходимо проверить возвращаемость золотников из рабочих положений в нейтральное. Золотники должны перемещаться без заеданий.

#### *13.3.4.7 Разборка и сборка гидрораспределителя с электрическим управлением*

Разборку необходимо производить в следующей последовательности:

- вывернуть винты 8 (рисунок 44);
- снять крышку 11;
- вынуть пружину 7, втулки 6 и 10, плунжер 4 и уплотнительное кольцо 12;
- вывернуть винты, крепящие штепсельный разъем и отпаять от него концы электропроводов;
- вывернуть крепежные винты, снять фланец 2 и вынуть корпус 1 с электромагнитом, сердечником и втулкой;
- вынуть из корпуса 3 гильзу 5 и снять с нее кольца 13.

Сборку необходимо производить в следующей последовательности:

- сердечник 17 вместе с корпусом 1 и втулкой состыковать при помощи фланца 2 и винтов с корпусом 3;
- припаять концы электропроводов к штепсельному разъему и закрепить его винтами на корпусе 3;
- надеть кольца 13 на гильзу 5;
- вставить гильзу 5 в корпус 3;
- установить плунжер 4 в гильзу 5;
- установить втулки 6 и 10, пружину 7 и уплотнительное кольцо 12;
- закрепить на корпусе 3 крышку 11 при помощи винтов 8 с пружинными шайбами.

#### *13.3.4.8 Демонтаж, разборка, сборка и монтаж гидроцилиндра выдвижения выносной опоры*

Демонтаж гидроцилиндра с крана следует производить в следующей последовательности:

- выдвинуть выносную опору;
- выдвинуть шток гидроцилиндра вывешивания до упора в землю;

- снять трубопровод поршневой полости, отвернув накидные гайки со штуцера гидроцилиндра и штуцера на планке;
- отвернуть накидную гайку трубопровода штоковой полости в месте соединения со штуцером на планке;
- отсоединить проушину, сняв шплинт, шайбу и ось (рисунок 9, сечение А-А), предварительно подложив под гидроцилиндр деревянный брусок во избежание повреждения трубопроводов при демонтаже гидроцилиндра;
- снять штоковый трубопровод, отвернув накидную гайку со штуцера штоковой полости гидроцилиндра;
- отсоединить проушину штока, сняв кольцо, шайбу и ось (рисунок 9, сечение В-В);
- вынуть из выносной опоры гидроцилиндр.

Разборку гидроцилиндра ГцА.01.000 следует производить в следующей последовательности:

- повернуть гидроцилиндр резьбовыми отверстиями вниз, слить остатки масла в емкость;
- вынуть штифт 6 (рисунок 45.1) путем вращения крышки 5 (используя шлицы на торце) на 360° по часовой стрелке (со стороны штока);
- вынуть шток 10 из цилиндра вместе с крышкой 5;
- отвернуть гайку 18, снять шайбу 17;
- снять со штока поршень 16, шайбы 12 и крышку 5;
- снять с поршня манжеты 13 и кольца 14;
- снять с крышки 5 кольца 7, 8, 9 и грязесъемник 4;
- снять со штока кольцо 15.

Сборку производить в следующей последовательности:

- установить резино-технические изделия в соответствующие канавки поршня крышки и штока;
- манжету 13 в закрытую канавку поршня 16 установить при помощи конусной оправки;
- установить на шток 10 крышку 5 в сборе, поршень 16, при этом усилие затяжки гайки 18 должно быть таким чтобы исключить перемещение поршня на штоке в процессе работы;
- установить шток в сборе в гильзу 11 гидроцилиндра соблюдая соосность, смазав для облегчения дальнейшей разборки, наружную поверхность крышки 5 до кольца 9;
- совместить канавки и отверстия под штифт в крышке 5 и гильзе 11;
- установить штифт 6.

При сборке для исключения срезания уплотнительных колец и манжеты тщательно следить за чистотой и величиной заходных фасок, глубиной канавок для установки уплотнительных колец и манжет.

При установке штока в сборе с поршнем в цилиндр тщательно выверить оси штока и цилиндра (выверку производить подкладками).

Разборку гидроцилиндра КС-3574.31.300 следует производить в следующей последовательности:

- повернуть гидроцилиндр резьбовыми отверстиями вниз, слить остатки масла в емкость;
- снять стопорное кольцо 3 (рисунок 45.2) и шайбу 4;
- утопить крышку 9 на 30-40 мм во внутреннюю часть гильзы, обеспечив снятие пружинного кольца 6, и снять его;
- вынуть из гильзы 19 шток 11 с поршнем 12 и крышкой 9;
- ослабить гайку 2, свернуть со штока проушину 1 и гайку 2;
- снять со штока крышку 9;
- снять с крышки 9 уплотнительные кольца 7 и 8, грязесъемник 5, манжету 10;

- снять с поршня кольцо защитное 16 и, сместив вдоль оси манжетодержатель 17, снять сегменты 18;
- снять со штока поршень 12 и кольцо 15;
- снять с поршня манжетодержатель 17, манжеты 13 и направляющее кольцо 14.

Сборку производить в следующей последовательности:

- установить на поршень 12 манжеты 13, кольцо направляющее 14;
- установить в крышку 9, уплотнительное кольцо 8;
- установить на шток 11 манжету 10, уплотнительное кольцо 7;
- установить на шток 11 крышку в сборе 9 и поршень в сборе 12;
- установить сегмент 18, кольцо защитное 16;
- установить шток в сборе в гильзу 19;
- установить крышку 9 внутрь цилиндра;
- установить в гильзу 19 кольцо пружинное 6, шайбу 4 и стопорное кольцо 3.

После сборки гидроцилиндр необходимо испытать на герметичность давлением 16 МПа (160 кгс/см<sup>2</sup>) в течение трех минут. При испытании рабочую жидкость сначала следует подать в полость А. При этом течь из полости Б не допускается. Потом рабочую жидкость следует подать в полость Б. При этом течь из полости А не допускается. Также не допускается течь через уплотнения по штоку и между втулкой и гильзой.

Монтаж гидроцилиндра необходимо производить в следующей последовательности:

- установить гидроцилиндр в выносную опору;
- подсоединить проушину штока, одев кольцо, шайбу и ось (рисунок 9, сечение В-В);
- установить штоковый трубопровод, накрутив накидную гайку на штуцер штоковой полости гидроцилиндра;
- подсоединить проушину (рисунок 9, сечение А-А), одев кольцо, шайбу и ось, предварительно подложив под гидроцилиндр деревянный брусок во избежание повреждения трубопроводов при монтаже гидроцилиндра;
- подсоединить трубопроводы, идущие от гидроцилиндров выдвижения выносной опоры и вывешивания крана к соответствующим штуцерам на поперечной балке опорной рамы.

#### 13.3.4.9 Демонтаж, разборка, сборка и монтаж гидроцилиндра вывешивания крана

Демонтаж гидроцилиндра необходимо производить в следующей последовательности:

- установить выносную опору 3 (рисунок 9) с гидроцилиндром, подлежащим снятию, в рабочее положение;
- кран установить у смотровой или другой ямы (глубиной не менее 1 метр) в положение гидроцилиндра над ямой и заглушить двигатель;
- отсоединить подводящие трубопроводы от гидроцилиндра и гидрозамка и вставить в резьбовые отверстия заглушки;
- зачалить гидроцилиндр;
- расстопорить четыре отгибных шайбы, отвернуть четыре болта 8, снять ригеля 7 (рисунок 9);
- опустить гидроцилиндр и снять с крана.

Разборку гидроцилиндра (рисунок 46) необходимо производить в следующей последовательности:

- вывернуть гидрозамок;
- повернуть корпус гидроцилиндра резьбовыми отверстиями вниз (предварительно сняв заглушки) и слить масло в емкость;

- на гидроцилиндре Ц22А.000 снять стопорное кольцо 2, утопить крышку 7 во внутреннюю часть корпуса 8 на 30-40 мм, обеспечив снятие пружинного кольца 4, и снять его;

- на гидроцилиндре Ц22А.000М вынуть штифт 16 путем вращения крышки 15 (используя шлицы на торце) на 360° по часовой стрелке (со стороны штока);

- вынуть из корпуса 8 шток 1 с поршнем и крышкой 7 (или 15);

- снять крышку 7 (или 15) со штока 1 с помощью алюминиевой или медной выколотки;

- вынуть из крышки 7 (или 15) грязесъемник и уплотнительные кольца;

- снять с поршня 9 защитное кольцо 12 и манжеты 10;

- сдвинув кольцо 13 на место снятой манжеты 10, снять сегменты 14 и поршень 9 со штока 1;

- снять со штока уплотнительные кольца 11.

Операцию извлечения штока из корпуса гидроцилиндра осуществлять приложением внешнего усилия к штоку, предварительно закрепив корпус (предпочтительна вертикальная разборка), или насосной станцией стенда. Давление подается в поршневую полость гидроцилиндра. Шток выдвигается до появления первой манжеты. Сливаются масло. Далее шток вынимается вручную с предохранением его от падения.

Сборку гидроцилиндра необходимо производить в следующей последовательности:

- установить уплотнительные кольца 11, а затем и поршень 9 на шток 1;

- установить кольцо 13 и, сдвинув его на поршень 9, вставить сегменты 14;

- зафиксировать сегменты 14, сдвинув кольцо 13 до упора в сегменты;

- установить манжеты 10 и защитное кольцо 12 на поршень 9;

- установить грязесъемник 3 и уплотнительные кольца 5 и 6 в крышку 7 (или 15), а в гидроцилиндре Ц22А.000М дополнительно кольцо 17;

- установить крышку 7 (или 15) на шток 1;

- установить корпус гидроцилиндра вертикально приливом под гидрозамок вниз и закрепить;

- установить шток 1 в сборе с поршнем 9 и крышкой 7 (или 15) в корпус 8, аккуратно заправить поршневые манжеты во входную фаску корпуса пластмассовой отверткой. Шток должен входить в корпус плавно под собственным весом;

- в гидроцилиндре Ц22А.000 утопить крышку 7 в корпус до появления кольцевой канавки, установить в корпус 8 кольцо 4 и, двигая шток вверх, поднять крышку 7 до упора в кольцо, установить стопорное кольцо 2 на крышку 7;

- в гидроцилиндре Ц22А.000М утопить и развернуть крышку 15 в корпусе 8 до совмещения отверстия в корпусе 8 с отверстием в крышке 15 под штифт 16, вставить штифт 16 изогнутым концом в крышку 15 и, используя шлицы на торце крышки 15, повернуть ее на 360° против часовой стрелки (со стороны штока), обеспечив заход штифта 16 в гидроцилиндр (сечение В-В);

- снять заглушку и вернуть в гидроцилиндр гидрозамок.

После сборки гидроцилиндр необходимо испытать на герметичность давлением 18 МПа (180 кгс/см<sup>2</sup>) в течение трех минут. При испытании масло сначала следует подать в полость А. При этом течь из полости Б не допускается. Потом масло следует подать в полость Б. При этом течь из полости А не допускается. Также не допускается течь через уплотнения крышки со штоком и корпусом.

Монтаж выносной опоры на кран следует производить в соответствии с разделом 13.3.4.8.

#### 13.3.4.10 Демонтаж, разборка, сборка и монтаж гидроцилиндра подъема стрелы

Демонтаж гидроцилиндра необходимо производить в следующей последовательности:

- заглушить двигатель шасси;
- снять переднюю панель капота;
- отсоединить подводящие трубопроводы от гидроцилиндра и вставить в отверстия корпуса 7 (рисунок 47) заглушки;
- зачалить гидроцилиндр, приподнять до разгрузки оси 8 (рисунок 26), отвернуть две гайки М60х2,5 с оси 8, снять шайбу;
- навернуть технологический конус КС-3572.91.151 (рисунок 66) на резьбу оси и выбить ось из кронштейна стрелы;
- установить на переднюю часть поворотной платформы подставку и опустить на нее гидроцилиндр;
- перезачалить гидроцилиндр, обеспечив его равновесие, отвернуть гайки на оси 7 (рисунок 26), снять шайбу, вынуть ось 7;
- снять гидроцилиндр с крана.

Разборку гидроцилиндра необходимо производить в следующей последовательности:

- установите и закрепите гидроцилиндр вертикально проушиной штока вверх;
- установить и закрепить гидроцилиндр вертикально проушиной штока вверх;
- отвернуть болты и снять шайбу 2;
- сдвинуть втулку направляющую 9 во внутреннюю часть корпуса 7 для обеспечения снятия шайбы защитной 3 и пружинного кольца 4;
- извлечь шайбу защитную 3 и пружинное кольцо 4;
- вставить демонтажное кольцо (рисунок 62) в канавку, где ранее было установлено кольцо 4;
- зачалить шток 11 и с помощью крана, поднимая шток вертикально вверх, слить масло из штоковой полости гидроцилиндра в емкость и вынуть шток из корпуса с втулкой направляющей 9;
- положить шток на деревянные бруски размером 60 х 60 мм;
- снять стопорное кольцо 19, отвернуть гайку 18;
- снять поршень 14 со штока 11;
- снять втулку направляющую 9 со штока 11;
- снять со штока уплотнительные кольца 16 и защитные шайбы 17;
- снять с поршня 14 манжеты 13, защитные кольца 15 и вкладыши опорные 12;
- снять с втулки направляющей 9 грязесъемник 1, манжеты 5, уплотнительные кольца 8 и вкладыши опорные 10.

Операцию извлечения штока из корпуса гидроцилиндра допускается производить с помощью насосной станции стенда. Давление подается в поршневую полость гидроцилиндра. Шток выдвигается до появления первой поршневой манжеты. Сливаются масло. Далее шток вынимается вручную с предохранением его от падения.

Сборку гидроцилиндра необходимо производить в следующей последовательности:

- установить корпус гидроцилиндра в вертикальное положение проушиной вниз и закрепить. Во избежание среза кромок манжет шток с поршнем и втулкой направляющей 9 должен вводиться в корпус гидроцилиндра аккуратно. Заправка манжет производится пластмассовой отверткой. Шток должен входить в корпус

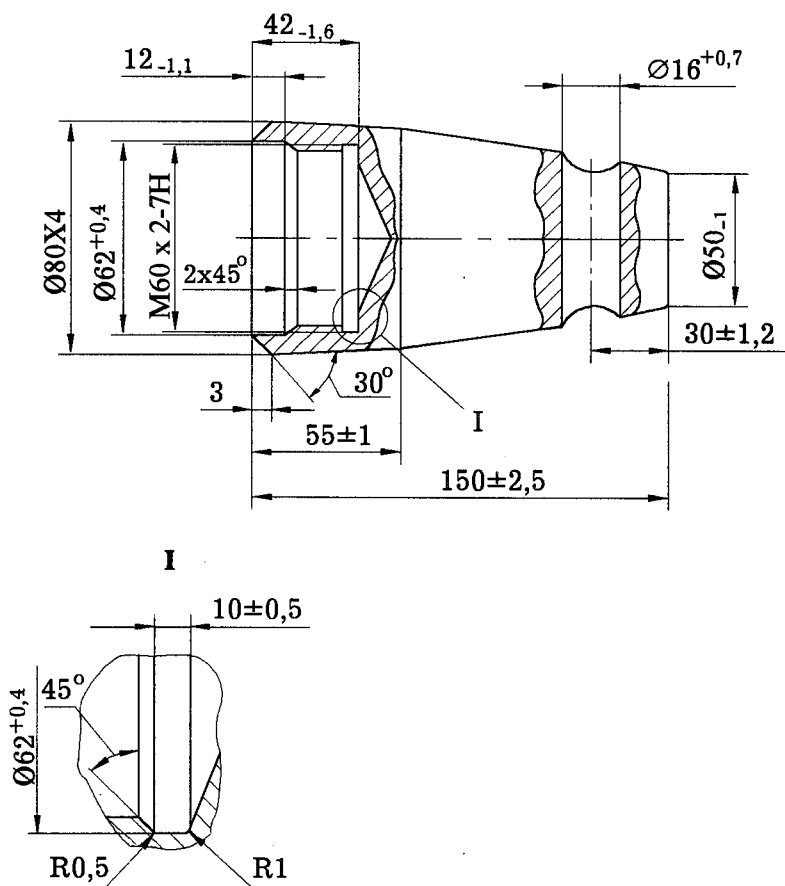


Рисунок 66 - Конус KC-3572.91.151



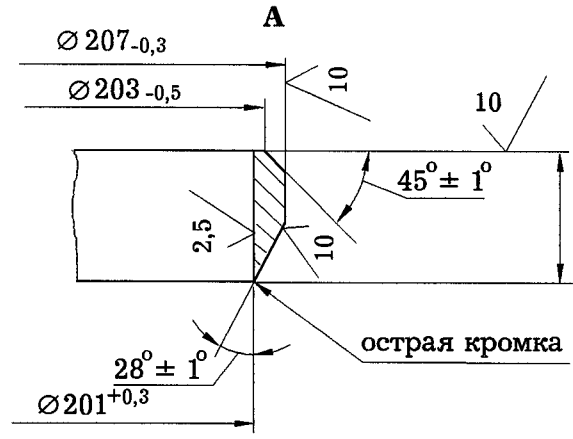
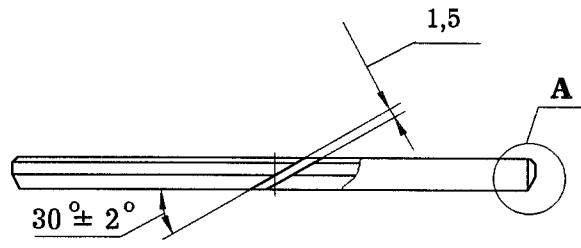


Схема установки демонтажного кольца

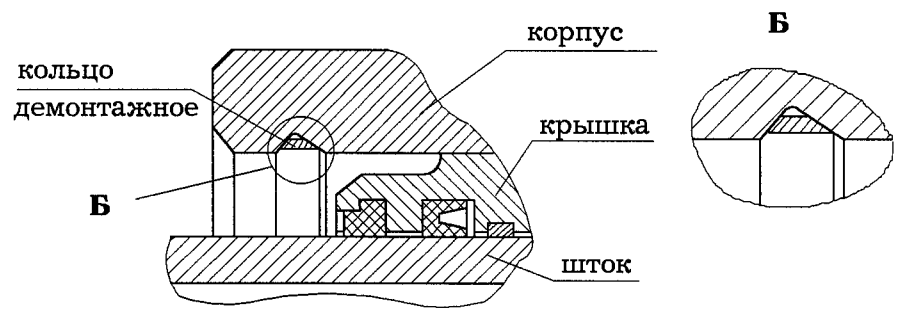


Рисунок 67 - Кольцо демонтажное

плавно под собственным весом. После ввода в корпус 7 поршня 14 извлечь из канавки демонтажное кольцо (рисунок 64);

- утопить втулку направляющую 9 в корпус 7 до появления кольцевой канавки;  
- вставить в корпус 7 кольцо 4 и, выдвигая шток вверх, возвратить втулку направляющую 9 до упора в кольцо;

- опустить (вдвинуть) шток в корпус до упора, установить шайбу защитную 3, привернуть шайбу 2 к втулке направляющей 9 болтами;

После сборки гидроцилиндр испытать на герметичность давлением 24 МПа (240 кгс/см<sup>2</sup>) в течение трех минут.

При испытании масло вначале подавать в полость А. При этом течь из полости Б не допускается, после чего масло подавать в полость Б, течь из полости А не допускается. Кроме этого не допускается течь через уплотнения втулки направляющей 9 с корпусом 7 и штоком 11.

#### **13.3.4.11 Демонтаж, разборка, сборка и монтаж стрелы и гидроцилиндра выдвигения секций стрелы**

Демонтаж гидроцилиндра с крана необходимо производить в следующей последовательности:

- установить стрелу на стойку поддержки стрелы;
- опустить на землю крюковую подвеску;
- расстопорить и вынуть ось 13 (рисунок 27);
- выбить клин 14 из обоймы 15, освободить канат;
- работая грузовой лебедкой, намотайте канат на барабан;
- отсоединить гидроцилиндр подъема стрелы от основания стрелы (раздел 13.3.4.10.);
- заглушить двигатель шасси и отключить «массу» аккумуляторных батарей;
- отсоединить кабель, идущий по стреле, от клеммной колодки под капотом;
- отсоединить от БОД и вынуть из кабины разъемы жгутов ДД и ДНС, освободив их от крепления на поворотной платформе;
- смотать концы кабелей в кольцо и закрепить на стреле;
- отсоединить рукава РВД от гидроцилиндра выдвигения секций стрелы;
- зачалить стрелу в сборе, приподнять ее до разгрузки оси 10 (рисунок 27), отвернуть гайки 9 с оси 10, снять оседержатель 11, навернуть на ось конус КС-3572.91.151 (рисунок 66) и через алюминиевую (медную) выколотку выбить ось. Снять и опустить стрелу на козлы;
- отсоедините штепсельный разъем 4 (рисунок 72.1) на оголовке стрелы и штекерные разъемы к МЗОН;
- освободить от крепления кабель на оголовке стрелы, соединяющий кабельный барабан 8 с колодкой штепсельного разъема 4;
- освободить от крепления кронштейн 2 и колодки штепсельного разъема 4 на оголовке стрелы;
- снять с оси 15 кабели с роликами и в сборе с колодкой штепсельного разъема 4 намотать на барабан;
- вынуть шплинт 16 и снять с секции ось 15;
- заклинить барабан 8 от проворачивания;
- отсоединить трубопроводы от обратного управляемого клапана установленного в хвостовой части основания стрелы;
- отсоединить клапан обратный управляемый от гидроцилиндра выдвигения секций;
- освободить тяги 44 и 51 (рисунки 28.3. или 28.4.) канатов натяжных механизмов от крепления гайками 43 и 52, вынуть оси 46, 48 и снять с коушей 47, 49 канатов 8 и 9 тяги 44, 51;

- снять скобу 54;
- расстопорить и вынуть ось 23 (рисунки 28.1, 28.3.) крепления штока гидроцилиндра к основанию 3 стрелы;
- снять упоры 22 с секций основания стрелы 3 и секции 2;
- зачалить и приподнять секции 1 и 2 до образования зазора между нижним поясом секции 2 и башмаками (накладками) 12 на основании 3;
- отвернуть болты 56 и извлечь башмаки (накладки) 12, используя отрезок согнутой «крючком» проволоки;
- выдвинуть секцию 1 из секции 2 (не полностью), обеспечив удобство строповки;
- зачалить секцию 1 и приподнять ее до образования зазора между нижним поясом и башмаками (накладками) 13;
- отвернуть болты 56 и извлечь башмаки (накладки) 13, используя отрезок согнутой проволоки. Замаркировать каждый башмак (накладку) своей меткой.

**ЗАПРЕЩАЕТСЯ** извлекать башмаки (накладки) руками во избежание защемления их при произвольном проседании секций.

- зачалить секции 1 и 2. Приподнять их до натяжения стропов и выдвинуть их из основания. Положить секции с гидроцилиндром на козлы;
- вынуть ограничители 36 (рисунки 28.2., 28.4.) и снять канат с блока 16;
- отсоединить гидроцилиндр от секции 2, вывернув болты, сняв пальцы 32, сухари 31 и втулки 33;
- выдвинуть секцию 1 с гидроцилиндром из секции 2 и установить ее на козлы;
- вынуть ось 39 и смотать канат 8 в бухту;
- отсоединить сегмент 14 от секции 1;
- выдвинуть гидроцилиндр с канатом 9 из секции 1 и установить его на подставки;
- снять ограничители с сегмента 14, снять блоки 4 и кронштейн 5 с гидроцилиндра, смотать канат 9 в бухту.

Разборку гидроцилиндра необходимо производить в следующей последовательности:

- установить цилиндр на стеллаж или деревянные подкладки;
- выдвинуть шток 5 (рисунок 48) из гильзы 1 цилиндра на 150-200 мм;
- ослабить контргайку 10 и свернуть гайку 11 с резьбовой части гильзы 1;
- выдвинуть шток с поршнем, втулкой 12 и гайкой 11 из гильзы цилиндра;
- установить шток с поршнем на деревянные подкладки (количество подкладок по длине штока не менее трех);
- снять стопорное кольцо 18 и свернуть со штока 5 проушину 15;
- снять со штока гайку 11 и втулку 12;
- снять с поршня 4 стопорное кольцо 18 и свернуть со штока поршень 4 с трубой, снять проставку 7;
- отвернуть со штока 5 поршень 4, проушину 15 и снять уплотнительные кольца 6, 16, 19 и 20;
- снять со втулки 12 уплотнительные кольца 8 и грязесъемник 14.

Опорно-уплотнительные комплекты позиции 21, 22; 23, 24; 25, 26, а также вкладыши направляющие 2, 9 и вкладыши опорные 3, 13 (рисунок 48) рассчитаны на работу без замены на весь срок службы крана и снимать их без необходимости не рекомендуется.

Сборку производить в следующей последовательности:

- установить на втулку 12 уплотнительные кольца 8 и грязесъемник 14;
- установить на шток 5 уплотнительные кольца 6, 16, 19 и 20;
- установить проставку 7 на поршень;
- навернуть на шток 5 поршень 4 с трубой до совпадения в них отверстий под стопорное кольцо 18;
- установить стопорное кольцо 18 на поршень 4;
- установить на шток втулку 12 в сборе;
- навернуть на шток гайку 11;
- установить на шток проушину 15 и стопорное кольцо 18.

При сборке, для исключения срезания уплотнительных колец, тщательно следите за чистотой и величиной заходных фасок, глубиной канавок для установки уплотнительных колец.

Перед установкой штока в сборе в гильзу цилиндра 1 тщательно выверьте оси штока и гильзы (выверку производите подкладками или гидродомкратами).

После сборки гидроцилиндр испытайте на герметичность давлением 20 МПа (200 кгс/см<sup>2</sup>) в течение 3-х мин. При испытании масло сначала подавайте в полость А, при этом течь масла из полости В не допускается, после чего масло подавайте в полость В. Течь масла из полости А не допускается.

Кроме этого не допускается течь масла через уплотнения втулки 12 со штоком 5.

После сборки стрелы произведите регулировку натяжения канатов выдвижения и втягивания верхней секции стрелы, а также регулировку ограничителя грузоподъемности.

#### **13.3.4.12 Демонтаж, разборка, сборка и монтаж вращающегося соединения**

Демонтаж вращающегося соединения с крана необходимо производить в следующей последовательности:

- замаркировать и отсоединить рукава высокого давления и шланги от нижних патрубков вращающегося соединения;
- отсоединить от клеммников на опорной раме электрические провода, выходящие из вращающегося соединения;
- ослабить болт 17 (рисунок 33) и вынуть трос 16 из вращающегося соединения;
- отсоединить тягу 1 от рычага 2;
- отвернуть болт 14 и снять рычаг 2 с валика 15;
- отвернуть крепежные болты и снять валик 15;
- отвернуть болты крепления оси 6 (рисунок 37) и снять токосъемник с вращающегося соединения, вытащив при этом электрические провода из отверстия во вращающемся соединении;
- замаркировать и отсоединить рукава высокого давления и шланги от верхних патрубков вращающегося соединения;
- отвернуть крепежные болты и снять с опорной рамы фиксатор, входящий в прорезь планки вращающегося соединения;
- отвернуть гайки и вынуть болты крепления вращающегося соединения на кране;
- снять вращающееся соединение с крана.

Разборку вращающегося соединения необходимо производить в следующей последовательности:

- вывернуть болты 7(рисунок 60), снять шайбу 6;
- вынуть корпус 9 из обоймы 3;

- снять с корпуса 9 уплотнения комбинированные 1, 2 и уплотнительные кольца 4, 5;

Сборку вращающегося соединения необходимо производить в следующей последовательности:

- установить на корпус 9 уплотнения комбинированные 1, 2 и уплотнительные кольца 4, 5;
- установить корпус 9 в обойму 3;
- установить шайбу 6 на корпус 9 и закрепить болтами 7 с шайбами.

Монтаж вращающегося соединения на кран необходимо производить в следующей последовательности:

- установить вращающееся соединение на опорную раму крана и закрепить крепежными болтами с гайками и пружинными шайбами;
- установить на опорную раму фиксатор и закрепить крепежными болтами. При этом выступ фиксатора должен располагаться в пазах поводка 1;
- подсоединить рукава высокого давления и шланги к нижним и верхним патрубкам вращающегося соединения, соблюдая маркировку, нанесенную при разборке;
- установить кольцевой токосъемник на вращающееся соединение и закрепить на нем двумя болтами 7 (рисунок 60) ось токосъемника 6 (рисунок 37). При этом фланец оси токосъемника не должен перекрывать отверстия во вращающемся соединении для прохода жгута проводов от токосъемника;
- закрепить валик 15 (рисунок 33) на поворотной платформе крепежными болтами;
- установить на валик 15 рычаг 2 и закрепить его болтом 14;
- подсоединить к рычагу 2 тягу 1;
- пропустить трос 16 через центральные отверстия вращающегося соединения и кольцевого токосъемника;
- пропустить жгут проводов от кольцевого токосъемника через отверстие в корпусе вращающегося соединения, которое смещено от оси корпуса, и подсоединить провода к клеммникам на опорной раме;
- отрегулировать привод управления подачи топлива двигателя из кабины крановщика в соответствии с разделом 13.1.8.6.

#### *13.3.4.13 Разборка и сборка размыкателя тормоза лебедки*

Разборку необходимо производить в следующей последовательности:

- отсоединить трубопроводы от размыкателя;
- расшплинтовать и вынуть ось крепления размыкателя;
- отвернуть гайку 9 (рисунок 50) и вывернуть винт 10;
- расстопорить стопорный винт на штуцере 1;
- отвернуть штуцер 1, вынуть втулку 5 с плунжером 4;
- снять уплотнительные кольца 2 и 3;
- вынуть шток с пружиной 8.

Сборку необходимо производить в следующей последовательности:

- вставить в стакан 7 (рисунок 50) шток 6 с пружиной 8;
- ввернуть в шток 6 винт 10 с навернутой гайкой 9;
- сжать штоком 6 пружину 8 и в этом положении установить в стакан 7 втулку 5 с плунжером 4 и кольцом уплотнительным 3;
- установить кольцо уплотнительное 2 и навернуть на стакан 7 штуцер 1;
- законтрить винт 10 гайкой 9.

Затяжку штуцера 1 на стакане 7 производить моментом 49 Н•м (кг•м). После установки размыкателя на кран произвести регулировку тормоза и испытание на герметичность рабочей жидкостью давлением 25 МПа (250 кгс/см<sup>2</sup>) в течение трех минут. Течь в местах уплотнения не допускается.

**13.3.4.14 Разборка и сборка размыкателя тормоза механизма поворота**

Разборку необходимо производить в следующей последовательности:

- вывернуть штуцер 1 (рисунок 51) из корпуса 5;
- снять уплотнения 4 с корпуса 5;
- вынуть плунжеры 6 и пружину 7 из корпуса 5.

Сборку необходимо производить в следующей последовательности:

- установить в корпус 5 один из плунжеров 6 с уплотнительным кольцом 3 и пружину 7;
- установить в корпус 5 второй плунжер 6 с уплотнительным кольцом 3;
- установить на корпус 5 уплотнения 4;
- ввернуть в корпус 5 штуцер 1 с уплотнительным кольцом 2.

**13.3.4.15 Разборка и сборка клапана обратного управляемого**

Разборку необходимо производить в следующей последовательности:

- отвернуть колпачки 1 и 20 (рисунок 52);
- отвернуть гайки 3 и 18 и снять уплотнительные кольца 2 и 17;
- вывернуть винты 4 и 19;
- ослабить гайку 21 и вывернуть штуцер 16 с шайбой 22 и уплотнительным кольцом из корпуса 13;
- вынуть из штуцера 16 поршень 15 и толкатель 12;
- вывернуть стакан 7 из корпуса 13;
- вынуть из корпуса 13 клапан 10 с золотником 11;
- вынуть из стакана 7 поршень 9, пружину 6 и шайбу 5.

Сборку необходимо производить в следующей последовательности:

- установить в корпус 13 клапан 10 с установленным в нем золотником 11;
- установить в стакан 7 шайбу 5, пружину 6 и поршень 9;
- надеть на стакан 7 уплотнительное кольцо 8 и завернуть стакан 7 в корпус 13;
- ввернуть в стакан 7 винт 4, на который навернуть гайку 3 с двумя уплотнительными кольцами 2 и колпачок 1;
- вставить в корпус 13 толкатель 12;
- вставить в штуцер 16 поршень 15 с двумя уплотнительными кольцами 14, навернуть гайку 21 и установить шайбу 22 и уплотнительное кольцо;
- ввернуть штуцер 16 в сборе в корпус 13;
- ввернуть в штуцер 16 винт 19, обеспечив размер К, равный  $37^{+2}$  мм;
- навернуть на винт 19 гайку 18 с двумя уплотнительными кольцами 17 и колпачок 20;
- навернуть на винт 4 гайку 3 с двумя уплотнительными кольцами 2.

После монтажа клапана обратного управляемого на кран необходимо настроить его в соответствии с разделами 13.1.8.9.2 или 13.1.8.9.3 (в зависимости от механизма, на который установлен клапан).

**13.3.4.16 Разборка и сборка гидроклапана-регулятора**

Разборку необходимо производить в следующей последовательности:

- вывернуть винты 21 (рисунок 53) и отсоединить от корпуса 3 гидрораспределитель I;
- вывернуть предохранительный клапан II из корпуса 3;
- разобрать предохранительный клапан II:
  - снять колпачок 16 и отвернуть футорку 18;
  - разъединить втулки 9 и 8;
  - вынуть из втулки 8 пружину 5 и основной клапан 2, снять уплотнительные кольца 7 и 10 и защитные кольца 6 и 11;
  - вывернуть регулировочный винт 15, вынуть пружину 12 и вспомогательный клапан 19, снять уплотнительное кольцо 14 и защитное кольцо 13.

Сборку необходимо производить в следующей последовательности:

- собрать предохранительный клапан II;
- установить защитные кольца 6, 11, 13 и кольца уплотнительные 7, 10, 14 на втулки 9 и 8 и на винт регулировочный 15;
- установить во втулку 8 клапан 2, пружину 5;
- установить во втулку 9 клапан 19, а в регулировочный винт 15 - пружину 12, и вернуть регулировочный винт 15 с пружиной во втулку 9, сцентрировав при этом клапан 19 и пружину 12;
- накрутить футорку 18 и надеть колпачок 16;
- вернуть предохранительный клапан в корпус 3;
- установить гидрораспределитель I на корпус 3, совместить соединительные отверстия и закрепить винтами 21 с шайбами.

После установки гидроклапана-регулятора на кран произвести его регулирование в соответствии с разделом 13.1.8.10.2.

#### 13.3.4.17 Гидроблок уравнивания

Разборку гидроблока уравнивания производить в следующей последовательности:

- вывернуть из корпуса 1 (рисунки 54.1; 54.2) гидроклапан уравнивания I и предохранительный клапан II;
- отвернуть фланец 30 и извлечь из корпуса 1 пружину 32 и клапан 33;
- разобрать предохранительный клапан II (раздел 13.3.4.16);
- разобрать гидроклапан уравнивания, для чего:
  - отвернуть пробку 19 и извлечь пружины 17, 18, тарелку 20, упор 21, пружину 22 и клапан 23;
  - вывернуть проставку 15 и снять уплотнительные кольца 13 и кольцо защитное 14;
  - вынуть золотник 8;
  - вынуть гильзу 9 и снять с нее уплотнительные кольца 6, 10 и защитные кольца 7, 24;
  - вывернуть втулку 5, снять уплотнительное кольцо 4.

Сборку гидроблока уравнивания производить в следующей последовательности:

- собрать предохранительный клапан II (раздел 13.3.4.14);
- собрать гидроклапан уравнивания, для чего:
  - установить на втулку 5 уплотнительное кольцо 4;
  - вернуть втулку 5 в гильзу 9;
  - установить золотник 8 в гильзу 9;
  - установить на гильзу 9 уплотнительные кольца 6, 10 и защитные кольца 7, 24;
  - установить гильзу 9 в сборе в корпус 1;
  - установить на проставку 15 уплотнительные кольца 13, 16 и вернуть проставку в корпус 1;
  - установить в золотник 8 клапан 23, пружину 22, упор 21, тарелку 20, пружины 17, 18 и завернуть пробку 19;
- установить в корпус 1 клапан 33, пружину 32 и привернуть к корпусу фланец 30, предварительно установив уплотнительное кольцо 31;
- вернуть в корпус 1 предохранительный клапан II и гидроклапан уравнивания I.

После установки гидроблока уравнивания на кран отрегулировать его в соответствии с разделом 13.1.8.9.1

#### 13.3.4.18 Гидрозамок

Разборку производить в следующей последовательности:

- вынуть из корпуса 5 (рисунок 56) стопорное кольцо 1;
- вынуть шайбу 2, пружину 3 и клапан 4;
- отвернуть штуцер 8, снять уплотнительное кольцо 7 и вынуть поршень 6;

Сборку производить в следующей последовательности:

- установить в корпус 5 поршень 6;
- завернуть штуцер 8 с установленным на него уплотнительным кольцом 7;
- установить в корпус 5 клапан 4, пружину 3, шайбу 2 и кольцо стопорное 1.

#### 13.3.4.19 Кран-дроссель

Разборку производить в следующей последовательности:

- вывернуть рукоятку 3 (рисунок 58) в кабине крановщика;
- отвернуть трубопроводы и болты крепления крана-дросселя к кронштейну, снять кран-дроссель;

- отвернуть болт ограничительный 12;
- отвернуть болты 1 и снять крышку 10;
- вынуть пробку 11 из корпуса 8, снять уплотнительные кольца с пробки 11;
- вывернуть иглу 7 из корпуса 8, снять с иглы уплотнительное кольцо 6 и защитную шайбу 5;

-заменить уплотнительные кольца.

Сборку производить в следующей последовательности:

- установить на иглу 7 уплотнительное кольцо 6, шайбу 5, навернуть гайку 4;
- ввернуть в корпус 8 иглу 7 в сборе;
- установить в канавки пробки 11 уплотнительные кольца 9;
- установить в корпус 8 пробку 11 в сборе;
- закрепить пробку 11 крышкой 10 и болтами 1;
- ввернуть ограничительный болт 12 в пробку 11;

После установки кран дросселя на автокран установить на него рукоятку 3 и произвести его регулировку иглой 7, после чего законтрить гайку 4.

#### 13.3.4.20 Разборка и сборка двухпозиционного крана

Разборку необходимо производить в следующей последовательности:

- отвернуть болт 2 (рисунок 59) и снять ручку 3;
- снять стопорное кольцо 10 и шайбу 6;
- вынуть корпус 1 из обоймы 5;
- снять с корпуса 1 уплотнительные кольца 7 и шайбы 6, 9.

Сборку необходимо производить в следующей последовательности:

- надеть на корпус 1 защитную шайбу 6, уплотнительное кольцо 7 и шайбу 9;
- вставить корпус 1 в обойму 5;
- надеть на корпус 1 шайбу 8 и стопорное кольцо 10;
- установить ручку 3 на корпус 1 и закрепить болтом 2 с шайбами.



**13.3.5 Признаки предельного состояния крана и его составных частей, при которых они должны направляться в капитальный ремонт**

В капитальный ремонт направляется кран, выработавший установленный нормативно-технической документацией ресурс до капитального ремонта (7300 ч) или выработавший не менее половины данного ресурса (3600 ч), если при этом его техническое состояние требует ремонта одновременно не менее трех основных составных частей, а также в случае аварийных повреждений.

Состояние, при котором дальнейшая эксплуатация крана без капитального ремонта невозможна, считается предельным.

**ВНИМАНИЕ!** Не допускается эксплуатация крана, на котором хотя бы одна сборочная единица (механизм, металлоконструкция) достигла предельного состояния без проведения ремонта или ее замены.

Предельное состояние сборочных единиц и деталей крана характеризуется признаками предельного состояния, которые приведены в ГОСТ 24407-80 и в таблице 24 настоящего Руководства.

Таблица 24 - Предельное состояние сборочных единиц и деталей крана

Наименование основных составных частей	Признаки предельного состояния
Опорная рама, выносные опоры	1 Деформация рамы, выносных опор, не подлежащая исправлению 2 Деформация продольных и поперечных балок рамы, балки опоры более 3 мм на 1 м длины 3 Трещины в сварных швах и основном металле любого размера и расположения
Поворотная платформа	1 Деформация платформы, не подлежащая исправлению 2 Трещины в сварных швах и основном металле любого размера и расположения. Поперечные трещины в балках более двух, расположенных на длине 400 мм друг от друга и высотой более половины высоты балки, продольные трещины в балках, одна длиной более 500 мм 3 Износ отверстий под оси крепления гидроцилиндра диаметром более 92 мм, крепления стрелы более 82 мм 4 Неплоскостность вертикальных несущих стоек на длине 1300 мм и ширине 300 мм более 10 мм
Стрела телескопическая	1 Деформация секций стрелы, не подлежащая исправлению 2 Трещины в сварных швах и основном металле любого размера и расположения, влияющие на прочность конструкции 3 Неплоскостность коробок секций и основания стрелы на длине 6 м более 15 мм 4 Износ отверстий втулок под ось крепления стрелы диаметром более 82 мм

Продолжение таблицы 24

Наименование основных составных частей	Признаки предельного состояния
Опора поворотная	1 Момент сопротивления вращению более 900 Н•м 2 Трещины любого размера и расположения, облом одного зуба, износ зубьев более 20 %
Механизмы крана	1 Трещины любого размера и расположения в корпусе и крышке редуктора, выходящие на плоскость разъема и посадочные поверхности, облом лап крепления 2 Предельный износ посадочных мест под подшипник на валах и в корпусе более 1% 3 Облом зубьев, трещины в основании, усталостное выкрашивание поверхностей зубьев более 30 %, износ по толщине более 10 %
Автомобильное шасси	Критерии предельного состояния определяются действующей технической документацией на шасси

Значения предельных состояний узлов могут уточняться по мере накопления данных по эксплуатации крана.

### 13.3.6 Проверка крана после ремонта

Качество текущего ремонта, правильность сборки и регулировки крана проверяются осмотром и опробованием в работе. Осмотром проверяются затяжка и стопорение деталей, отремонтированных или вновь установленных составных частей и их регулировка.

Опробованием в работе проверяются отремонтированные или вновь установленные на кран составные части силовой передачи, гидросистема и электрооборудование.

#### 13.3.6.1 Порядок проверки

Целью проверки является определение качества ремонта составной части и работоспособности самого крана. Первоначально необходимо проверить заправку крана топливом, маслом, смазкой, рабочей и охлаждающей жидкостями, затем проверить работу отремонтированного или замененного узла. Опробование крана в работе, прошедшего текущий ремонт, следует производить вхолостую и под нагрузкой.

Дополнительно необходимо произвести техническое освидетельствование крана согласно разделу 13.2.

Рекомендуемые объемы проверки работы составных частей приведены в таблице 25

Таблица 25 - Рекомендуемые проверки составных частей крана после ремонта

Наименование замененной или отремонтированной составной части	Продолжительность работы, мин.	
	без нагрузки	под нагрузкой
Привод насоса	10	10
Механизм поворота	10	30
Редуктор лебедки	10	30
Насос, гидромотор	10	10
Гидроцилиндр	10	10
Тормоза	10	30
Гидрораспределители	10	30
Гидроаппаратура (предохранительные клапаны, обратно-управляемые клапаны)	10	30
Примечание -	Проверку под нагрузкой произвести в объеме статических и динамических испытаний (раздел 13.2 настоящего руководства)	

При замене нескольких составных частей объем проверки работы назначается по составной части, требующей наибольшего объема проверки.

В процессе опробования составных частей необходимо проверить:

- отсутствие утечек в соединениях трубопроводов, в резьбовых соединениях и уплотнениях, повышенного шума при работе редукторов, перекосов и заеданий штоков гидроцилиндров;
- действие приводов управления;
- плавность хода штока;
- исправность работы системы освещения и сигнализации.

## 14 ХРАНЕНИЕ

### 14.1 Общие указания по хранению, консервации и расконсервации

Под хранением крана понимается содержание технически исправного и полностью укомплектованного крана в состоянии, обеспечивающем его хранение и приведение в готовность к использованию в кратчайший срок.

Постановке на хранение подлежит кран, который не планируется использовать по назначению более трех месяцев.

Хранение может быть кратковременным (на срок до одного года) и длительным (на срок более одного года). В зависимости от срока хранения крана устанавливается различный объем работ по консервации.

Перед постановкой на хранение кран необходимо вымыть. Наружные поверхности следует протереть насухо. Из труднодоступных мест необходимо удалить влагу сжатым воздухом. Все места, имеющие следы коррозии, следует зачистить шлифовальной шкуркой или металлической щеткой (кроме шлифованных поверхностей) и протереть ветошью, смоченной в уайт-спирите. Нарушенный слой краски необходимо восстановить.

Хранить кран необходимо под навесом на площадке с твердым покрытием, а место хранения должно быть оборудовано противопожарным инвентарем.

Постановка крана на хранение требует проведения комплекса подготовительных работ, заключающихся в защите (консервации) деталей и сборочных единиц, не имеющих антикоррозионных покрытий, от атмосферных осадков и загрязнений путем покрытия их консервирующими смазочными материалами, добавлением в масла механизмов крана присадки-ингибитора АКОР-1 или защитой деталей пленкой или водонепроницаемой бумагой.

Консервация крана необходимо проводить в специально оборудованном помещении. Температура воздуха в помещении должна быть не ниже плюс 15°C, а относительная влажность - не более 70 %. Материалы, применяемые для консервации крана, указаны в приложении М.

Для приготовления рабоче-консервационного масла необходимо:

- отмерить требуемое количество рабочего масла (жидкости) и нагреть его до плюс 70 °С (рабочие жидкости нагревать только до плюс 65 °С);
- отмерить необходимое количество присадки АКОР-1 (из расчета 10 % приготавливаемого количества рабоче-консервационного масла) и нагреть ее до плюс 70 °С.

**ЗАПРЕЩАЕТСЯ** применение открытого пламени при нагреве масла и присадки.

К рабочему маслу (жидкости) необходимо добавить разогретую присадку и интенсивно перемешать до получения однородной смеси. Однородность смеси следует определять отсутствием черных или темно-коричневых разводов в струе масла, а также отсутствием на дне и стенках емкости осадка (сгустков).

**ЗАПРЕЩАЕТСЯ** заливать в емкость сначала присадку, а затем масло, так как из-за большой прилипаемости и вязкости присадка остается на дне и стенках емкости и с маслом не перемешивается. По этой причине запрещается заливать присадку непосредственно в редукторы и гидробак.

После постановки крана на хранение или снятия с него необходимо сделать соответствующую запись в паспорте крана.

Проверку технического состояния крана, находящегося на кратковременном хранении, необходимо осуществлять не реже одного раза в месяц, а на длительном хранении - не реже одного раза в квартал.

Каждые пять-шесть месяцев необходимо проверять консервационные покрытия, о чем следует делать запись в паспорте крана.

При снятии крана с хранения необходимо провести расконсервацию и техническое обслуживание, в том числе смазочные, регулировочные и крепежные операции.

## **14.2 Подготовка крана к кратковременному хранению**

При постановке крана на кратковременное хранение необходимо выполнить следующие работы:

- провести очередное техническое обслуживание крана;
- провести очередное техническое обслуживание ограничителя грузоподъемности (в соответствии с эксплуатационной документацией на ограничитель нагрузки крана ОНК-140-01М или ОНК-160С-01.05, входящей в комплект эксплуатационной документации крана);
- провести работы по подготовке шасси к кратковременному хранению (РЭ шасси);
- дозаправить кран топливом, маслом и рабочей жидкостью;
- смазать канат грузовой лебедки канатной смазкой с предварительным разматыванием его с барабана и очисткой от грязи;
- очистить от грязи и ржавчины ручки всех блоков (стрелы и крюковых подвесок);
- очистить от грязи выступающие концы золотников гидрораспределителей, штоки гидроцилиндров, смазать их солидолом и обернуть полиэтиленовой пленкой, которую закрепить полиэтиленовой лентой с липким слоем. Допускается вместо пленки применять упаковочную водонепроницаемую бумагу;
- очистить от грязи оси и шарнирные соединения привода управления исполнительными механизмами, подачи топлива и смазать их солидолом;
- проверить состояние электропроводки, контактных соединений. Где необходимо, восстановить изоляцию и подтянуть контактные соединения;
- очистить ЗИП крана от грязи и коррозии, металлические детали покрыть смазкой ЛИТОЛ-24, обернуть водонепроницаемой бумагой и убрать в места хранения;
- перегнать кран на площадку для хранения и установить его на подставки (козлы) с таким расчетом, чтобы колеса были подняты от земли. Допускается не устанавливать шасси на подставки. В этом случае необходимо через каждые 10 дней проверять состояние накачки шин;
- опломбировать кабины крана, а также горловины топливного бака и гидробака.

## **14.3 Снятие крана с кратковременного хранения**

При снятии крана с кратковременного хранения необходимо выполнить следующие работы:

- выполнить работы по снятию с кратковременного хранения шасси (РЭ шасси);
- снять пломбы с дверей кабин крана, горловин топливного бака и гидробака;
- расконсервировать детали и ЗИП крана, удалив защитную смазку ветошью, смоченной в бензине, и удалить защитные покрытия из пленки или бумаги, установленные при консервации;
- снять кран с подставок и установить давление в шинах шасси в соответствии с РЭ шасси;

- провести ежемесячное техническое обслуживание крана;
- провести очередное текущее обслуживание ограничителя грузоподъемности (раздел «4 Руководства по эксплуатации на ограничитель нагрузки крана ОНК-140-01М»);
- проверить холостую работу всех механизмов и сборочных единиц крана, а также исправность приборов безопасности, освещения и сигнализации.

#### **14.4 Подготовка крана к длительному хранению**

При подготовке крана к длительному хранению необходимо выполнить второе техническое обслуживание, работы по подготовке крана к кратковременному хранению и дополнительно следующее:

- выполнить плановое техническое обслуживание ограничителя грузоподъемности (в соответствии с эксплуатационной документацией на ограничитель нагрузки крана ОНК-140-01М или ОНК-160С-01.05, входящей в комплект эксплуатационной документации крана);
- выполнить работы по подготовке шасси к длительному хранению в соответствии с РЭ шасси;
- слить из редукторов лебедок и механизма поворота масло и приготовить рабоче-консервационное масло, приготовленное добавлением к маслу, заправляемому в агрегаты, защитной присадки-ингибитора АКОР-1 ГОСТ 15171-78, в соотношении 10 % от общего количества приготовляемой смеси. Залить в редукторы нормативный объем рабоче-консервационного масла.

#### **14.5 Снятие крана с длительного хранения**

При снятии крана с длительного хранения необходимо выполнить все работы по снятию крана с кратковременного хранения и дополнительно:

- выполнить второе техническое обслуживание крана;
  - выполнить плановое техническое обслуживание ограничителя грузоподъемности (раздел «4 Руководства по эксплуатации на ограничитель нагрузки крана ОНК-140-01М»);
  - выполнить работы по снятию шасси с консервации в соответствии с РЭ шасси;
  - установить на кран снятые составные части, инструмент и принадлежности;
  - провести внеочередное техническое освидетельствование в соответствии с разделом 13.2.
- выполнить смазывание крана в соответствии с таблицей 16.

## 15 ПОРЯДОК ПЕРЕМЕЩЕНИЯ СВОИМ ХОДОМ

Перед перемещением крана своим ходом необходимо перевести стрелу в транспортное положение и выполнить технический осмотр шасси и крановых механизмов.

К управлению краном (даже при переезде в пределах строительной площадки) допускаются только лица, имеющие удостоверение на право вождения автомобиля, при этом путевой лист (или документ его заменяющий) должен быть подписан на это лицо.

Перед перемещением необходимо привести кран в транспортное положение (раздел 11.9).

При перемещении своим ходом необходимо иметь ввиду, что общая масса крана в транспортном положении равна массе автомобиля с полной нагрузкой, а центр массы у крана расположен выше, чем у автомобиля, вследствие чего кран при движении своим ходом менее устойчив, чем грузовой автомобиль.

При перемещении крана следует соблюдать необходимые меры предосторожности, избегать крутых поворотов и резких торможений. Различные препятствия и участки пути с выбоинами и ямами, а также крутые повороты необходимо преодолевать на сниженной скорости.

При движении по узким проездам необходимо быть особенно осторожным. Въезжая в ворота или под мосты, проезжая под низковисящими проводами, следует снижать скорость, а в отдельных случаях останавливать кран, чтобы выйти из кабины и убедиться в безопасности проезда.

## 16 ТРАНСПОРТИРОВАНИЕ КРАНА ЖЕЛЕЗНОДОРОЖНЫМ ТРАНСПОРТОМ

### 16.1 Подготовка крана к перевозке

До установки крана на платформу необходимо:

- привести кран в транспортное положение;
- снять фару с кабины крановщика, упаковать в бумагу, обвязать веревкой, уложить на сиденье пассажира и привязать за спинку сиденья;
- пакеты с фильтрующими элементами (если имеются) упаковать в ящик или пергамент кровельный, или плотную бумагу с обвязкой шпагатом (веревкой) и разместить в кабине водителя, привязав к спинке сиденья;
- щетки стеклоочистителей упаковать в бумагу и уложить в ящик под сиденье пассажира.

### 16.2 Транспортирование крана по железным дорогам СНГ (габарит 1Т)

Перед погрузкой осмотреть поданную под погрузку железнодорожную платформу, обратив особое внимание на состояние пола, бортовых запоров, стоечных гнезд на предмет пригодности ее под перевозку данного груза. Пол платформы, опорные поверхности упорных брусков должны быть чистыми.

В зимний период пол платформы в местах расположения колес и упорных брусков должен быть посыпан чистым сухим песком слоем 1–2 мм.

Кран устанавливается на платформу путем заезда с торцевой рампы.

При погрузке расположите кран на платформе в соответствии с рисунком 69.

После установки крана на платформу необходимо:

- затормозить кран ручным тормозом автомобиля;
- установить первую передачу КПП;
- отключить аккумуляторную батарею от массы автомобиля с помощью выключателя;
- если в систему охлаждения двигателя автомобиля залита вода, то слить ее из системы охлаждения (кран отопителя при этом должен быть открыт);
- слить воду из бачка омывателя стекол кабины;
- проверить отсутствие воды в воздушных баллонах;
- отключить подачу топлива;
- на лобовом стекле кабины с внутренней стороны приклеить листок с надписью **«Внимание ! В гидросистему залито масло марки... Вода слита»** (если в системе охлаждения была залита вода);

- запереть двери кабины;

- произвести опломбирование согласно разделу 4.2.

Кран следует крепить на платформе в следующем порядке:

- подложить под передние колеса четыре бруска 8 (рисунок 69), под задние четыре бруска 6 от продольного смещения крана. Бруски изготавливаются из древесины хвойных и лиственных пород, за исключением осины, ольхи, липы и сухостойного дерева других пород;

- прибить бруски 8 и 6 к полу платформы двенадцатью гвоздями К6х200 каждый;



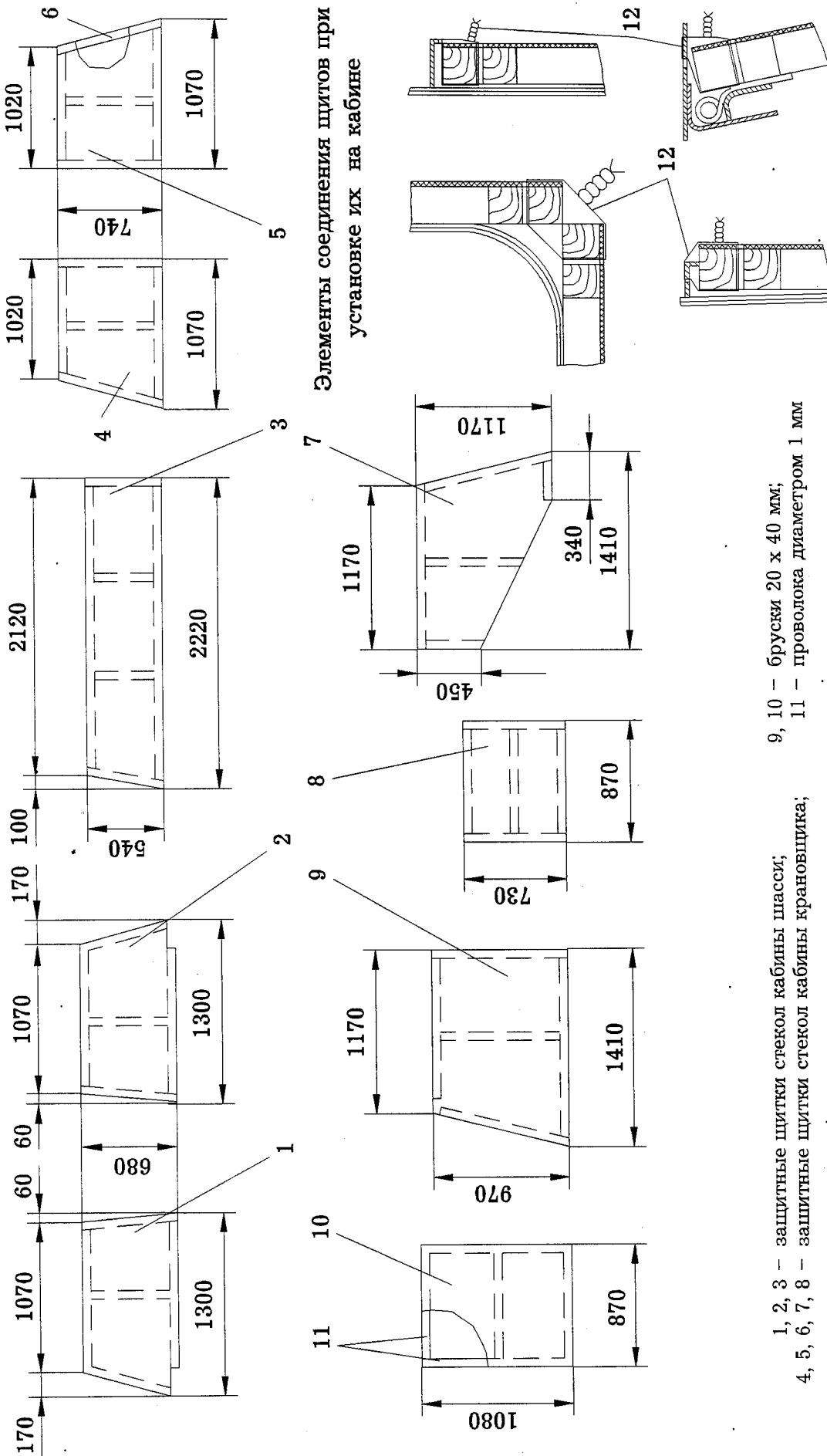
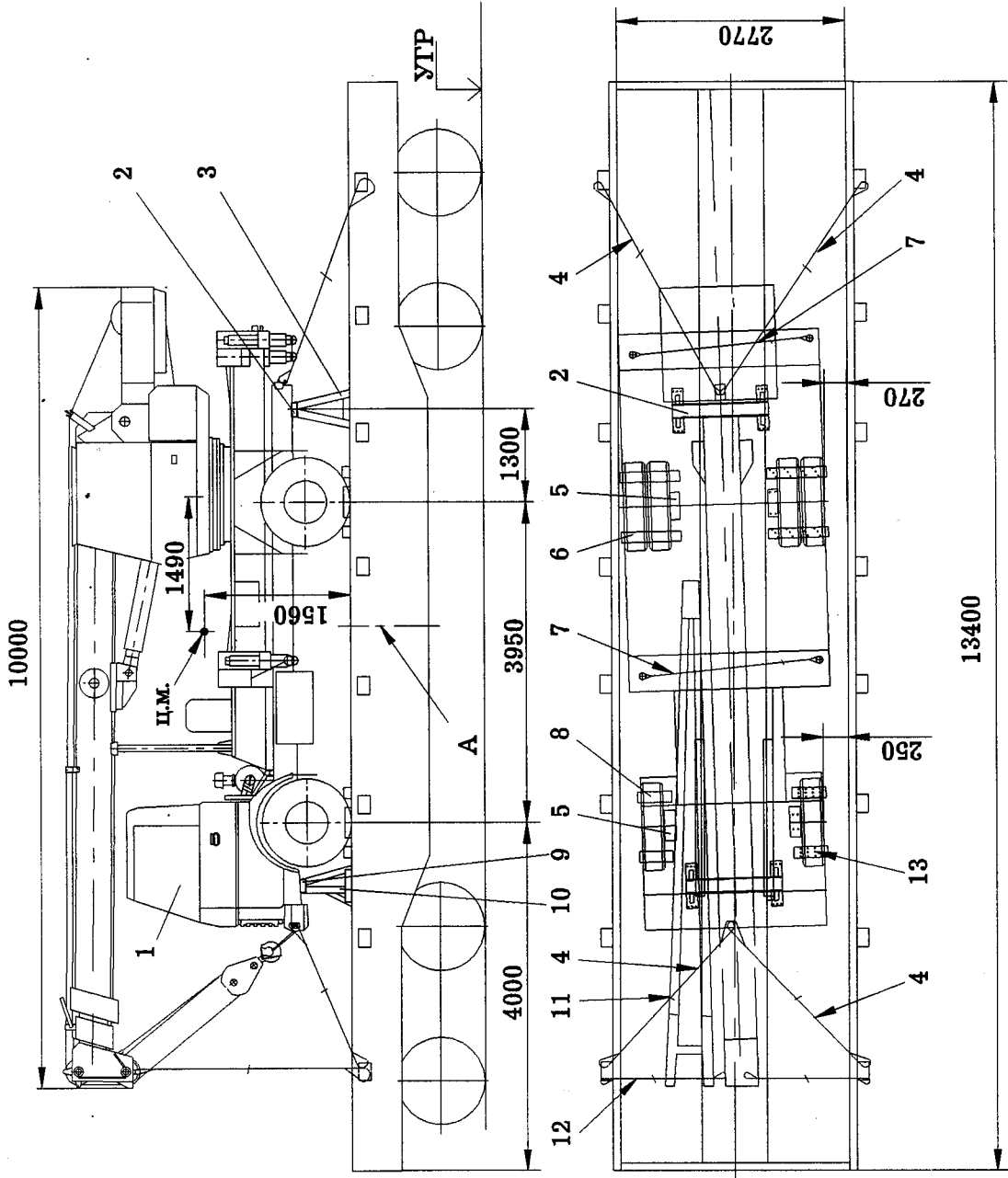
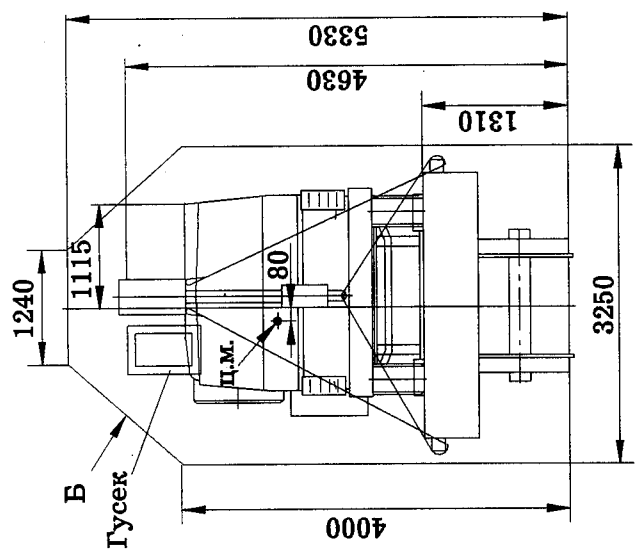


Рисунок 68 - Защита стекол кабины



- 1 - защита стекол;
- 2 - брусок (100x120x1200);
- 3 - стойка задняя;
- 4, 7, 12 - растяжки из проволоки 6-0-Ч;
- 5 - брусок (100x100x400);
- 6 - брусок (100x160x700);
- 8 - брусок (100x160x500);
- 9 - брусок (50x120x1100);
- 10 - стойка передняя;
- 11 - кольцо;
- 13 - гвоздь (6x200);
- А - поперечная ось платформ;
- Б - габарит погрузки

Рисунок 69 - Размещение и крепление крана на четырехосной ж.д. платформе (габарит I-T)

- под переднюю и заднюю часть крана подставить металлические стойки 10 и 3
  - прибить стойки 3 и 10 к полу платформы гвоздями К6х200 каждую;
  - уложить в желоба стоек бруски 9 и 2;
  - закрепить бруски гвоздями К6х200 каждый;
  - подложить под передние и задние колеса четыре бруска 5 от поперечного смещения крана;
  - прибить бруски 5 к полу платформы четырьмя гвоздями К6х200 каждый;
  - закрепить кран спереди и сзади растяжками 4 из проволоки отожженной, черной, диаметром 6 мм в восемь нитей каждая. Растяжки туго натянуть, закручивая их ломиком, а в места скрутки вставить кольца 11. Растяжки крепить непосредственно за скобы ж.д. платформы, пропустив их предварительно в щели между полом и бортом платформы, на кране сзади – за буксирный крюк, а спереди – за кольцо, установленное на палец буксирной вилки бампера;
  - закрепить кран двумя дополнительными растяжками 12 из проволоки отожженной, черной, диаметром 6 мм в четыре нити каждая. Растяжки туго натянуть, закручивая их ломиками, а в местах скрутки вставить кольца 11. Растяжки крепить непосредственно за скобы ж.д. платформы, пропустив их предварительно в щели между полом и бортом платформы, а на кране – за упорные дугообразные скобы на оголовке стрелы, обеспечив в местах крепления не менее полутора витков проволоки;
  - произвести защиту стекол кабин предварительно изготовленными щитками (рисунок 68). Для изготовления щитков используйте картон, фанеру толщиной 3-5 мм и деревянные бруски;
  - крепление щитков к брускам осуществлять гвоздями длиной не менее 25 мм. Навеску щитков производить сначала к водосливам, а потом крепить щитки между собой (за исключением щитков передних стекол кабины шасси автомобиля, которые крепятся только между собой).
- При отправке крана с гуськом, последний устанавливается на стреле крана в транспортном положении.

### **16.3. Транспортирование крана по железным дорогам СНГ (габарит 02-ВМ)**

Транспортирование крана в габарите 02-ВМ осуществляется на четырехосной железнодорожной платформе с открытыми бортами.

Для приведения крана в габарит 02-ВМ необходимо поджать передние рессоры шасси, а также демонтировать стрелу и кабину крановщика с использованием крана грузоподъемностью не менее 5 т.

Для возможности поджатия передних рессор необходимо:

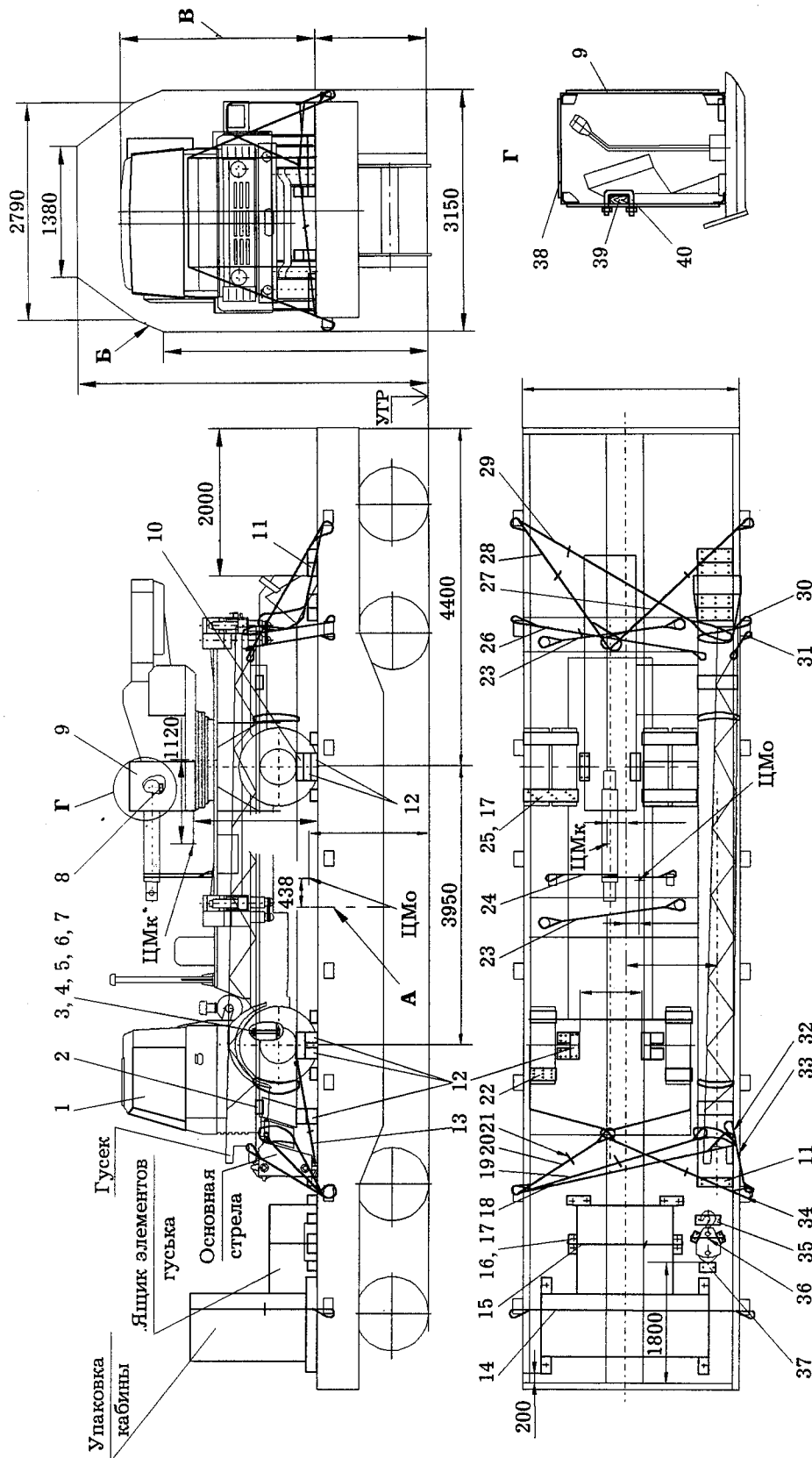
- опрокинуть кабину шасси, предварительно повернув стрелу крана в сторону на угол не менее 40°;
- заглушить двигатель;
- поджать обе передние рессоры до положения когда расстояние В (рисунок 70) от боковой кромки крыши кабины до уровня земли станет равным  $2750 \pm 5$  мм. Для сжатия рессор использовать четыре болта 3 (КС-3578.98.401), планки 5 (КС-3578.98.402), гайки 4 (ГОСТ 5915-70), шайбы плоские 6 (ГОСТ 11371-78) и шайбы пружинные 7 (ГОСТ 6402-70), взятыми из ЗИПа крана;
- установить кабину в транспортное положение;
- установить стрелу на стойку поддержки стрелы.

**ВНИМАНИЕ!** Крепежные детали (болты, винты, гайки, оси, шайбы, шпильки и др.) при демонтаже стрелы и кабины крановщика оставлять в местах

их установки только в том случае, если обеспечивается их надежное стопорение. В противном случае крепежные детали необходимо снять, упаковать в бумагу, перевязать шпагатом и уложить в кабину водителя.

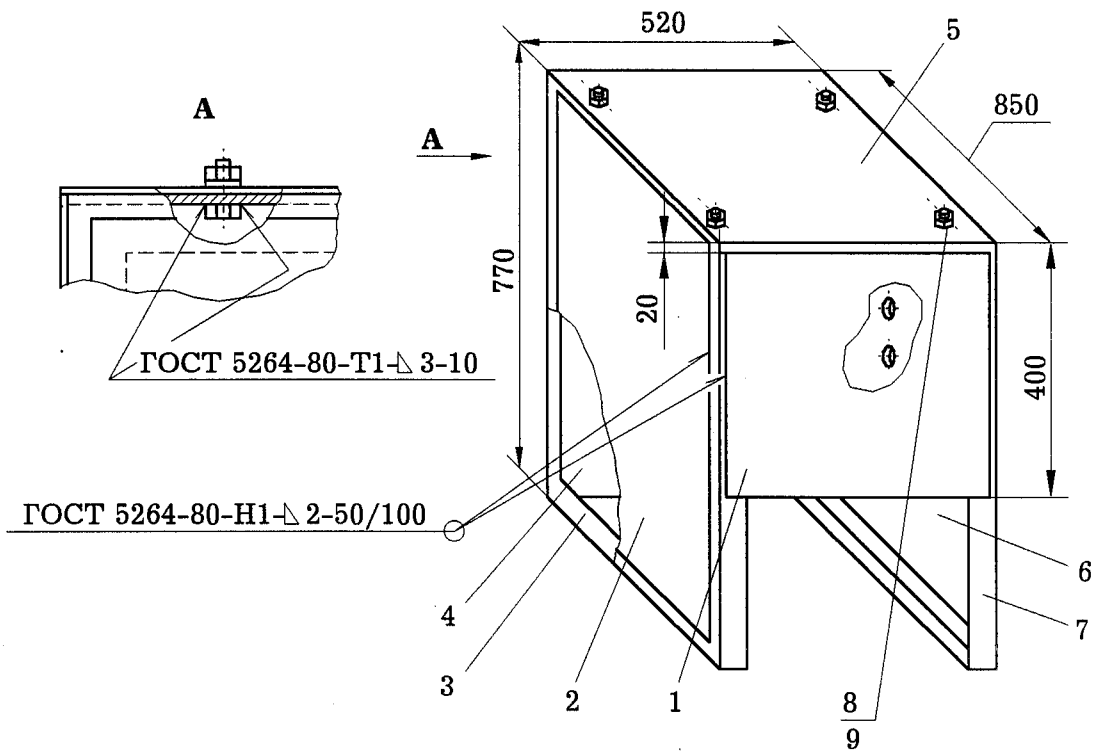
Работу по демонтажу стрелы производить в следующем порядке:

- распасовать грузовой канат и, работая лебедкой, намотать его на барабан, конец каната закрепить проволокой за кронштейн гидромотора;
  - заглушить двигатель шасси и отключить «массу» аккумуляторных батарей;
  - установить клиновую обойму с клином и осью на место, застопорив ось шплинтом. Привязать клиновую обойму в сборе с клином к оголовку стрелы проволокой;
  - отсоединить гидроцилиндр подъема стрелы от основания стрелы (раздел 13.3.4.10.);
  - установить под гидроцилиндр металлический упор 8 (рисунок 70) (КС-3577-3.98.011-3) и опустить гидроцилиндр на этот упор;
  - установить ось крепления гидроцилиндра на место в проушины основания стрелы и закрепить ее гайками;
  - отсоединить концы проводов, идущие по стреле, от клеммной колодки под капотом и освободить этот жгут от крепления на поворотной платформе (отсоединить от БОД и вынуть из кабины разъемы жгутов ДД и ДНС, освободив их от крепления). Закрепить жгут проводов на стреле проволокой;
  - отсоединить рукава 4 и 5 (рисунок 72.3.) от трубопроводов 6 и 3 соответственно;
  - на период транспортирования крана подсоединить свободный конец рукава 4 к трубопроводу 3, а рукава 5 к трубопроводу 6;
  - зачалить стрелу в сборе, приподнять ее до разгрузки оси 10 (рисунок 27) подвеса стрелы, снять оседержатель 11 и планку 12, навернуть на резьбовую часть оси конус КС-3572.91.151 (рисунок 66) и через алюминиевую (медную) выколотку выбить ось. Снять стрелу с крана;
  - установить ось подвеса стрелы на место в отверстие стоек поворотной платформы и закрепить;
  - закрепить гидроцилиндр подъема стрелы проволочными растяжками 24 (рисунок 70) в две нити из проволок диаметром 6 мм за скобы на облицовке. Растяжки туго натянуть, а в местах скрутки вставить кольшкы 21.
- Работу по демонтажу кабины необходимо производить в следующей последовательности:
- отсоединить шланг обдува переднего стекла кабины крановщика от передней стенки, балкона поворотной платформы и вентилятора;
  - вывернуть два болта крепления каркаса щитка приборов к передней стенке кабины крановщика, отвести каркас с щитком приборов от передней стенки и временно закрепить его шпагатом (веревкой) к рукояткам управления рабочими операциями, завернуть в переднюю стенку кабины болты крепления каркаса;
  - разъединить штатные соединения проводов, идущих к фаре, плафону, стеклоочистителю и вентилятору;
  - отсоединить прижимы крепления кабины;
  - снять кабину крановщика на землю;
  - снять с ящика 9 (рисунок 70) крышку 5 (рисунок 71);
  - установить ящик на переднюю часть балкона поворотной платформы, обеспечив размещение под ящиком щитка приборов и рукояток управления;
  - освободить каркас щитка приборов от временного крепления его к рычагам управления;



- 1 - защита стекол кабины;
- 2 - брусok (100x100x650);
- 3 - болт;
- 4 - гайка;
- 5 - планка;
- 6 - шайба;
- 7 - шайба пружинная;
- 8 - упор;
- 9 - ящик;
- 10 - брусok (90x150x400);
- 11 - брусok (90x100x350);
- 12 - брусok (145x150x400);
- 13, 14, 15, 18, 19, 20, 24, 26, 27, 28, 29, 31, 33, 34, 36 - растяжки из проволоки 6-0-П;
- 16 - брусok (100x100x300);
- 17 - гвозди (6x200);
- 21 - кольцо;
- 22 - брусok ((100x160x400);
- 23, 30, 32 - обвязки;
- 25 - брусok (100x160x700);
- 35 - брусok (75x120x400);
- 37 - брусok (75x75x160);
- 38 - крышка;
- 39 - брусok (25x25x100);
- 40 - скоба
- A - поперечная часть платформы;
- B - габарит погрузки

**Рисунок 70 - Размещение и крепление крана на четырехосной ж.д.платформе (габарит 02-ВМ)**



1 - лист (500 x 400 x 2 мм)

2, 6 - лист (750 x 830 x 2 мм)

4 - лист (500 x 750 x 2 мм)

5 - лист (500 x 830 x 2 мм)

3 - уголок L=835 мм (4 шт.)

7 - уголок L=750 мм (4 шт.)

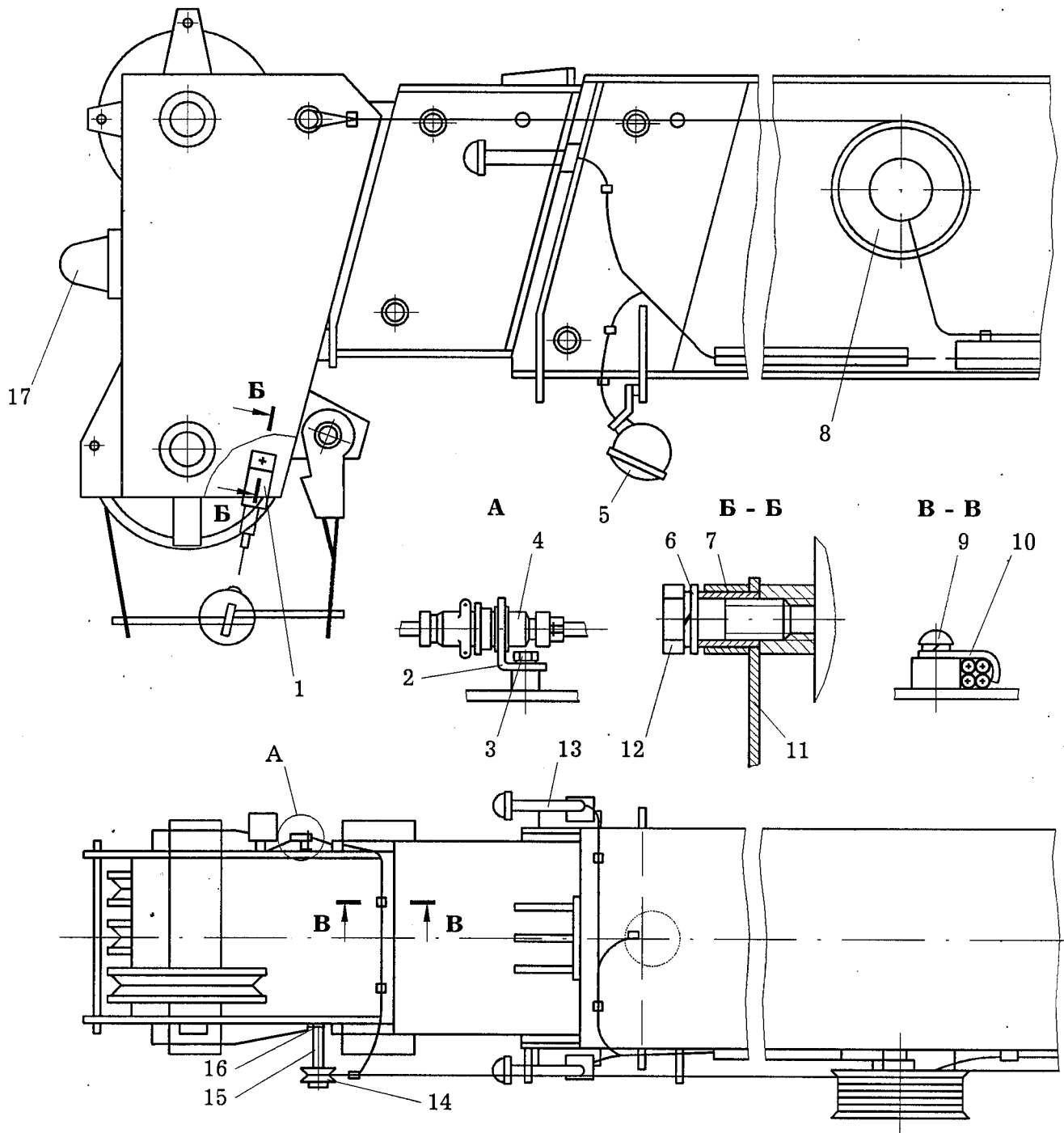
8 - болт М8 x 30

9 - гайка М8

сталь 5-III-H-08кп  
ГОСТ 16523-89

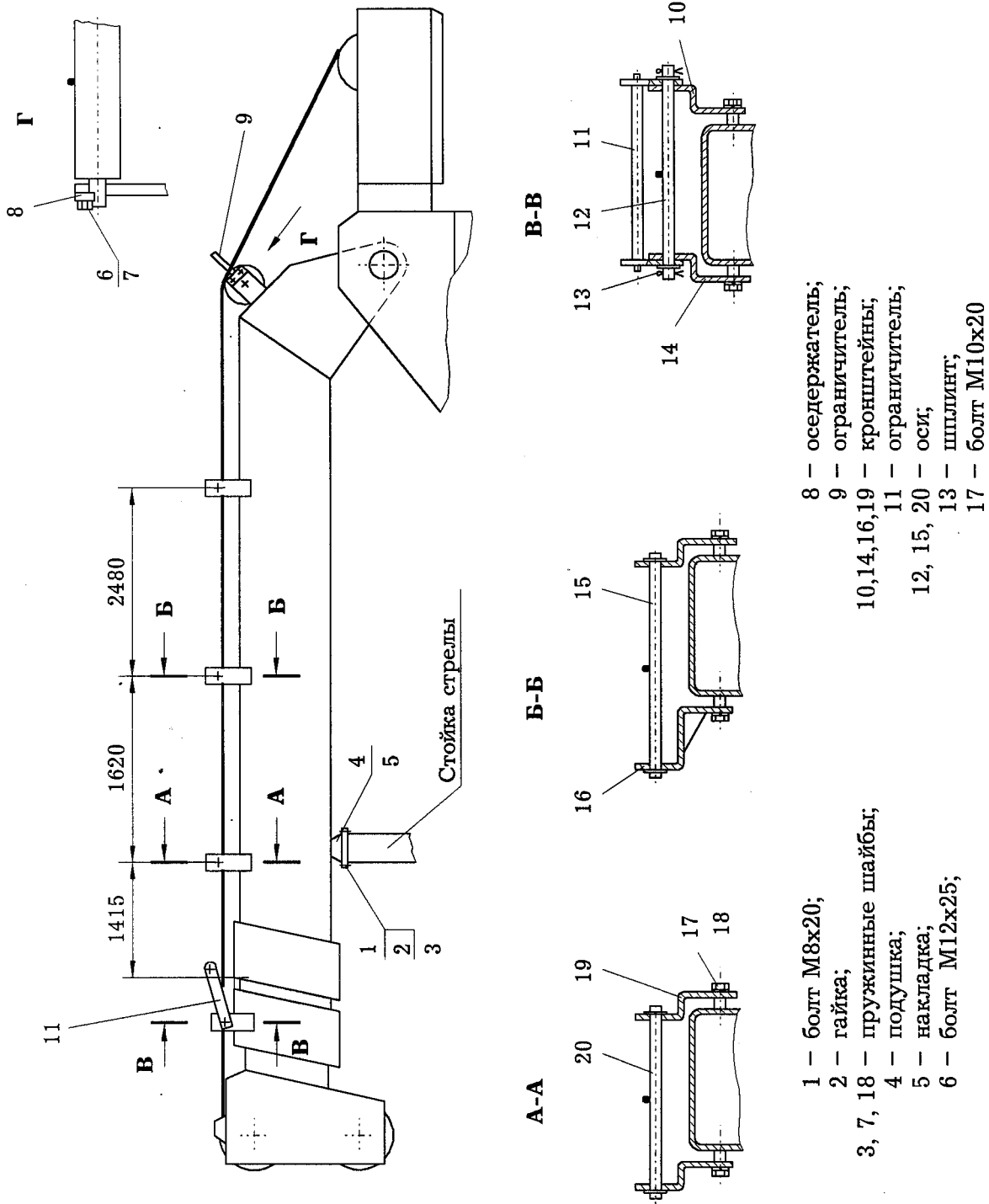
уголок  $\frac{\text{Б40x40x4 ГОСТ8509-86}}{\text{Ст3пс2-I ГОСТ 535-88}}$

Рисунок 71 - Ящик



- |   |                                       |
|---|---------------------------------------|
| 1 - конечный выключатель<br>ограничителя подъема крюка; | 9 - винт;                             |
| 2 - кронштейн;  | 10 - скоба;                           |
| 3, 12 - болты;  | 11 - кронштейн конечного выключателя; |
| 4 - разъем штепсельный;                                 | 13 - фонарь габаритный;               |
| 5 - фара;   | 14 - ролик;                           |
| 6 - шайба;  | 15 - ось;                             |
| 7 - втулка;   | 16 - шплинт;                          |
| 8 - барабан кабельный;                                  | 17 - М30Н                             |

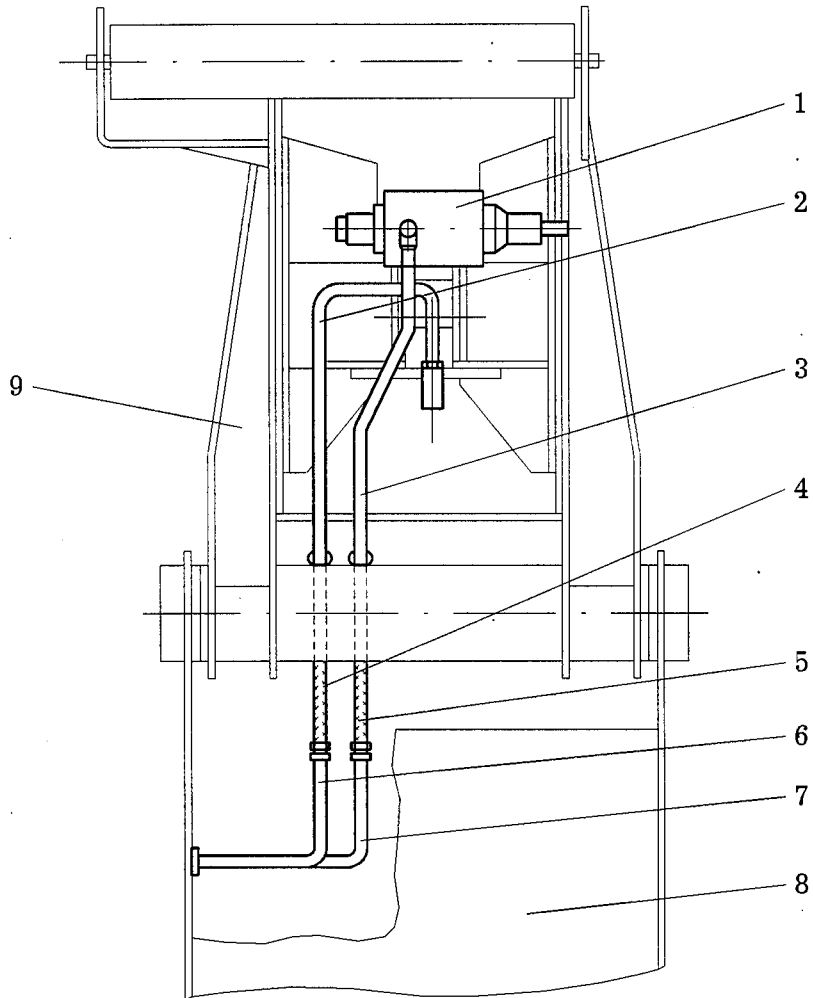
**Рисунок 72.1 - Схема монтажа и демонтажа деталей стрелы при погрузке крана на железнодорожную платформу в габарите 02-ВМ**



**Рисунок 72.2 - Схема демонтажа и монтажа деталей стрелы и стойки стрелы при погрузке крана на ж.д. платформу в габарите 02-ВМ**



Вид сзади на торцевую часть основания стрелы



- |   |   |
|---|---|
| <p>1 – обратный управляемый клапан;</p> <p>2 – трубопровод к штоковой полости гидроцилиндра выдвижения секций стрелы;</p> <p>3 – трубопровод к обратному управляемому на стреле (поршневой полости гидроцилиндра);</p> <p>4, 5 – рукава РВД12-21х650;</p> <p>6 – трубопровод на поворотной платформе, соединяющий с помощью рукава РВД гидрораспределитель со штоковой полостью гидроцилиндра выдвижения секций стрелы;</p> | <p>7 – трубопровод на поворотной платформе, соединяющий с помощью рукава РВД гидрораспределитель с обратным управляемым клапаном на стреле (поршневой полостью гидроцилиндра);</p> <p>8 – поворотная платформа;</p> <p>9 – стрела</p> |
|---|---|

**Рисунок 72.3 - Схема установки рукавов РВД при монтаже стрелы (приведение крана из габарита 02-ВМ в походное положение)**

- закрепить с помощью скобы 40, заведенной за поперечную планку каркаса, и бруска 39 каркас щитка приборов к передней стенке ящика;
- закрепить на балконе поворотной платформы, используя освободившиеся прижимы 10 (рисунок 19);
- установить на место крышку ящика и закрепить гайками.

Подготовку стрелы к установке на ж.д. платформу производить в следующей последовательности:

- снять со стрелы поддерживающие канат оси 12, 15, 20 (рисунок 72.2) в сборе с кронштейнами 10,14,16,19 и ограничителем 11;
- отсоединить штепсельный разъем 4 (рисунок 72.1) на оголовке и штекерные разъемы к МЗОН;
- освободить от крепления кронштейн 2 (рисунок 72.1) колодки штепсельного разъема 4 на оголовке стрелы;
- освободить от крепления электропровода, идущие к конечному выключателю 1 ограничителя подъема крюка;
- освободить от крепления конечный выключатель ограничителя подъема крюка 1 в сборе с кронштейном 11 и грузом, и в сборе с проводами снять со стрелы. Перевязать снятый комплект деталей шпагатом и уложить в кабину водителя;
- освободить от крепления габаритные фонари 13 и фару 5 в сборе с кронштейнами;
- вынуть шплинт 16 (рисунок 72.1) и снять со стрелы ось 15 в сборе с проводами;
- намотать на кабельный барабан 8 провода в сборе с осью 15;
- перевязать весь комплект снятых деталей шпагатом и уложить в кабину водителя.

Установку крана на платформе производить согласно разделу 16.2, но в соответствии с рисунком 70.

Кран крепится на платформе в следующем порядке:

- подложить под передние колеса четыре бруска 22, под задние – четыре бруска 25 от продольного смещения;
- положить под передний и задний мосты набор из брусков 10 и 12, обеспечив высоту наборов под передним мостом 290 мм, а под задним – 330 мм и прибить каждый из них шестью гвоздями К6х200;
- прибить бруски 22 и 25 к полу платформы девятью гвоздями К6х200 каждый;
- закрепить кран спереди и сзади растяжками 20, 34, 27, 28 из проволоки отожженной, черной, диаметром 6 мм в восемь нитей каждая. Растяжки туго натянуть, закручивая их ломиком, а в местах скрутки вставить кольшки 21. Растяжки крепить непосредственно за скобы ж.д. платформы, а на кране сзади за буксирный крюк, спереди за кольцо, установленное на палец буксирной вилки бампера;

- произведите защиту стекол кабины водителя согласно разделу 16.2.

Установить стрелу на платформу в соответствии с рисунком 70, обеспечив зазор между стрелой и краном не менее 50 мм;

- подложить под переднюю часть основания стрелы два бруска 12, под заднюю часть - два бруска 11;
- прибить бруски к полу платформы шестью гвоздями К6х200 каждый. Верхний брусок 12 прибить к нижнему бруску шестью гвоздями К6х200;
- установить в упор к оголовку стрелы один брусок 11, а к задней части два бруска 11. Прибить бруски к полу платформы шестью гвоздями К6х200 каждый;
- закрепить стрелу спереди и сзади растяжками из проволоки отожженной, черной, диаметром 6 мм в три нити каждая. Растяжки туго натянуть, закручивая их ломиком, а в местах скрутки вставить кольшки 21. Растяжки крепить за скобы

ж.д. платформы, а на стреле: сзади за корпус основания, спереди за корпус средней секции;

- закрепить верхнюю секцию с основанием стрелы растяжкой 13 из проволоки отожженной, черной, диаметром 6 мм в две нити. Растяжку закрепить за дуги на оголовке стрелы, а на основании за скобу натяжного механизма канатов. Растяжку туго натянуть, закручивая ее ломиком, в место скрутки вставьте кольцо 21.

Установить и закрепить на платформе крюковую подвеску тремя брусками 37 (рис. 70) и одним бруском 35. Прибить бруски к полу платформы двумя гвоздями К6х200 каждый. Дополнительно закрепить крюковую подвеску растяжкой 36 из проволоки диаметром 6 мм в две нити, пропустив ее под боковые бруски, растяжку натянуть ломиком.

Упаковать кабину крановщика в специальный ящик, предварительно установив на нижнем настиле ящика сиденье крановщика. Сиденье крепится к настилу двумя березовыми брусками (50х50х450 мм), имеющими два поперечных паза шириной 20 мм и высотой 22 мм под трубы основания сиденья. Бруски прибить к настилу четырьмя гвоздями К5х120 каждый. Сиденье должно быть расположено в центре основания кабины. Саму кабину на нижнем настиле укрепить деревянными брусками, прибитыми к настилу с целью исключения перемещения кабины при транспортировании.

Установить на полу ж.д. платформы упаковку кабины, закрепить ее четырьмя гвоздями К6х200, забитыми в выступающие концы брусков нижнего настила и проволочной растяжкой 14 в две нити из проволок диаметром 6 мм. Растяжку туго натянуть, а в место скрутки вставить кольцо 21.

При отправке крана с гуськом необходимо:

- гусек установить на стрелу, обеспечив расстояние между гуськом и крылом кабины не менее 50 мм;

- подложить под гусек два бруска 2 (рисунок 70), предварительно сделав в них вырез длиной равной ширине основания стрелы и глубиной 50 мм;

- закрепить гусек спереди растяжками 26 и 31, сзади – растяжками 19 и 33 (рисунок 70) из проволоки отожженной, черной, диаметром 6 мм в три нити каждая. Растяжки туго натянуть, закручивая их ломиком, а в местах скрутки вставить кольца 21. Растяжки крепить за скобы на ж.д. платформы, а на гуське за его уголки;

- установить на полу платформы спереди крана ящик монтажного комплекта гуська, закрепить его четырьмя брусками 16 прибитыми к полу двумя гвоздями К6х200, и растяжкой 15 из проволоки диаметром 6 мм в две нити, пропущенной под продольные бруски 16, растяжку натянуть ломиком.

Схема строповки крана при погрузке на ж.д. платформу или другой вид транспорта с использованием грузоподъемных средств приведена в приложении С.

**Приложение А**  
**(обязательное)**  
**Грузовые характеристики**

Таблица А.1 - Грузовые характеристики

Вылет, м	Грузоподъемность промежуточная (на канатах), т								Зона работы, градус
	Длина стрелы (L), м								
	8	10	12	14	16	18	8-18 (выдвижение секций с грузом)	25 (стрела 18 м с гуськом 7 м)	
1,90	16,00	-	-	-	-	-	2,50	-	240
2,60	16,00	11,00	-	-	-	-	2,50	-	
3,00	16,00	11,00	-	-	-	-	2,50	-	
3,30	14,50	11,00	8,00	-	-	-	2,50	-	
3,60	13,20	11,00	8,00	-	-	-	2,50	-	
4,00	11,50	10,30	8,00	6,15	-	-	2,50	-	
4,40	9,90	9,10	8,00	6,15	-	-	2,50	-	
4,70	9,10	8,45	7,40	6,15	5,00	-	2,50	-	
5,00	8,30	7,80	6,80	6,15	5,00	-	2,50	-	
5,50	7,20	6,70	6,00	5,75	5,00	4,00	2,50	-	
6,00	6,25	5,90	5,35	5,25	4,80	4,00	2,50	-	
6,50	5,50	5,25	4,80	4,70	4,35	4,00	2,50	-	
7,00	4,80	4,60	4,30	4,15	3,90	3,60	2,50	-	
8,00	-	3,60	3,45	3,35	3,20	2,95	2,50	1,95	
9,00	-	3,00	2,85	2,75	2,55	2,40	2,40	1,65	
10,00	-	-	2,30	2,20	2,10	1,95	1,95	1,42	
11,00	-	-	1,95	1,85	1,75	1,60	1,60	1,21	
12,00	-	-	-	1,55	1,45	1,32	1,32	1,05	
13,00	-	-	-	1,30	1,20	1,10	1,10	0,90	
14,00	-	-	-	-	1,05	0,95	0,95	0,80	
15,00	-	-	-	-	0,90	0,80	0,80	0,70	
16,00						0,70	0,70	0,60	
17,00						0,60	0,60	0,55	

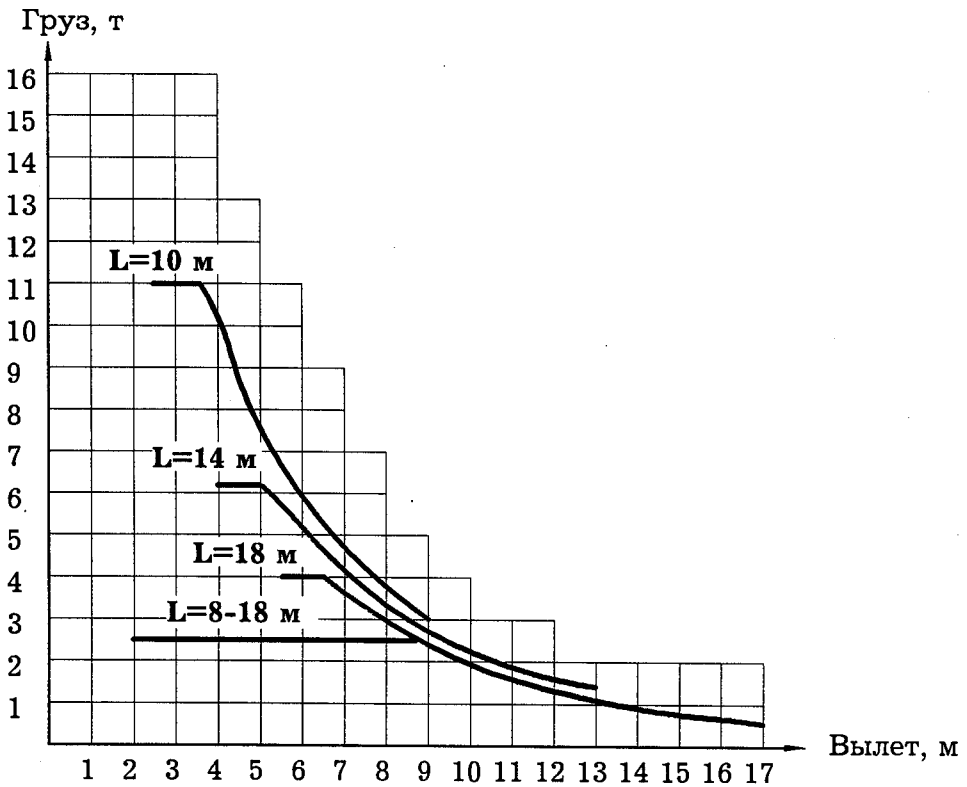
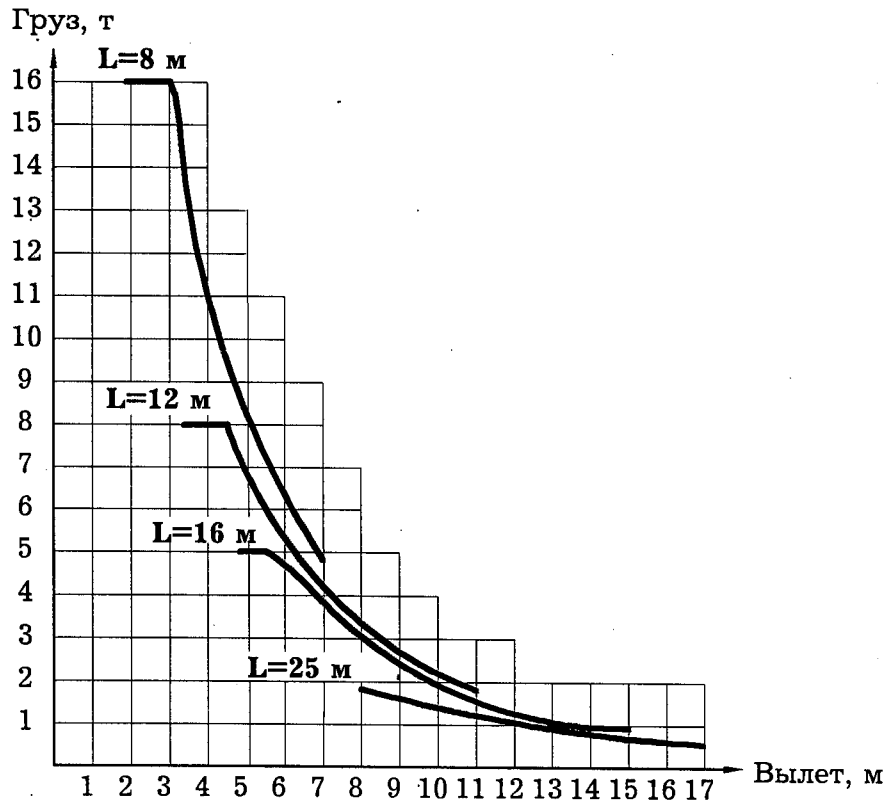
**Примечания**

1 При увеличении длины стрелы свыше 8 м максимальная грузоподъемность крана снижается с 16 т до 12 т и ниже в зависимости от длины стрелы, что контролируется ограничителем грузоподъемности.

2 Массы крюковой подвески (основной - 0,2 т или вспомогательной - 0,05 т) и съемных грузозахватных приспособлений входят в массу поднимаемого груза.

3 При работе крана с гуськом, закрепленным на основании стрелы в транспортном положении, грузоподъемность крана снижается на 0,2 т, что контролируется ограничителем грузоподъемности.

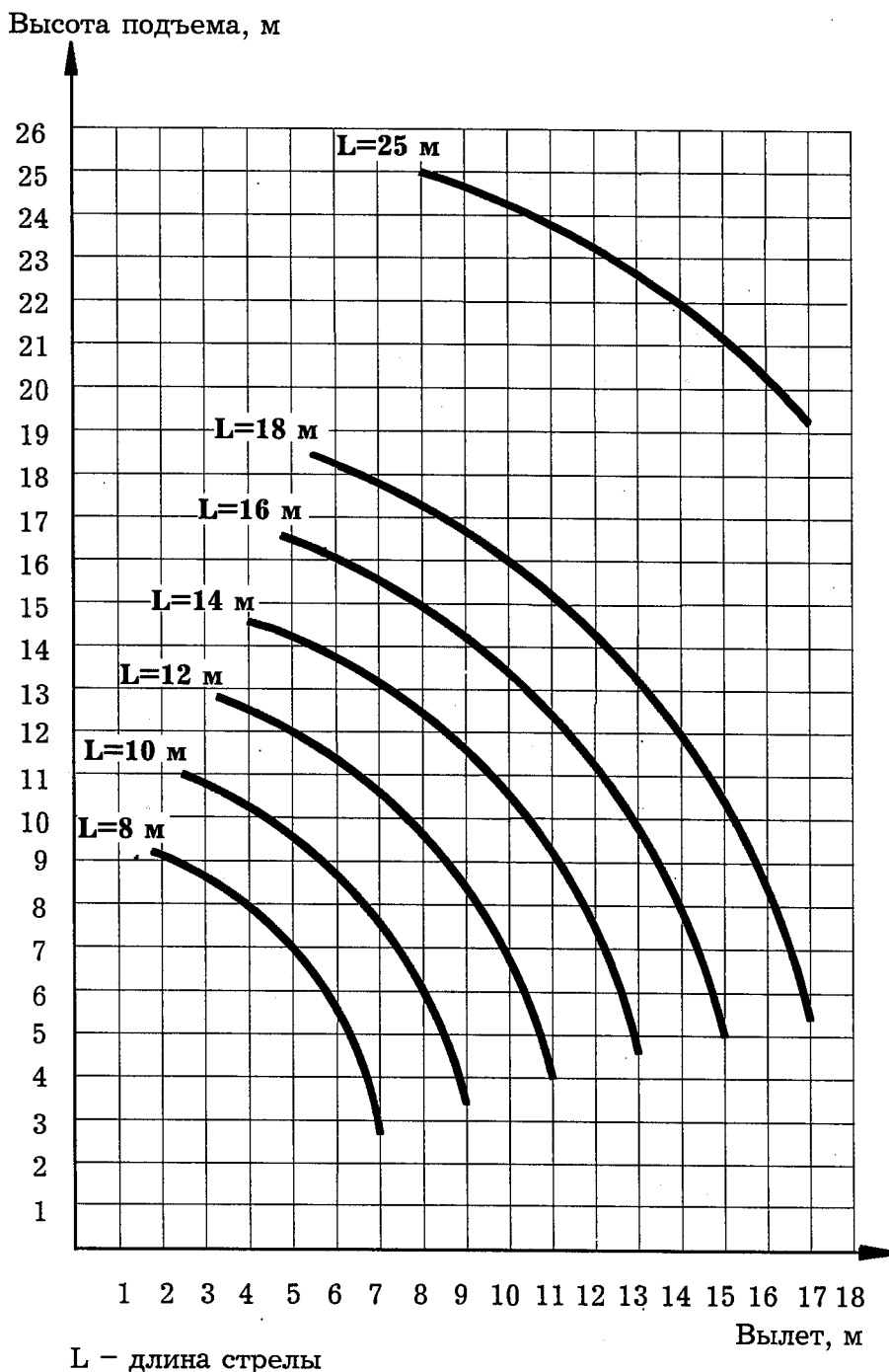
4 Грузоподъемность для промежуточных длин стрелы определяется по грузовой характеристике ближайшей большей длине стрелы.



L - длина стрелы

**Рисунок А1 - Грузовые характеристики**

**Приложение Б  
(обязательное)  
Высотные характеристики**



Дли-на стрелы, м	Вы-сота подъяема*, м	Вы-лет, м
8	9,1	1,9
	7,0	5,0
	2,8	7,0
10	11,0	2,6
	8,8	6,0
	3,4	9,0
12	12,9	3,3
	10,7	7,0
	4,0	11,0
14	14,7	4,0
	11,7	9,0
	4,6	13,0
16	16,5	4,7
	13,5	10,0
	5,0	15,0
18	18,4	5,5
	14,3	12,0
	5,3	17,0
25 (стрела 18 м с гусь- ком 7 м )	25,0	8,0
	24,6	9,0
	23,1	12,0
	19,1	17,0

\* Без учета деформации стрелы

**Рисунок Б.1 - Высотные характеристики**

**Приложение В  
(справочное)**

**Символические знаки, применяемые на кране**



Работа приборов на крановой установке



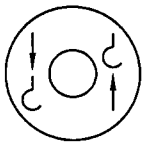
Работа приборов на автомобиле



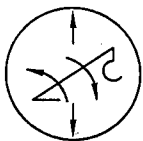
Включение габаритного фонаря на оголовке стрелы



Поворот платформы и включение звукового сигнала



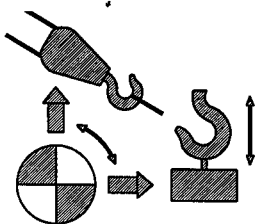
Подъем (опускание) груза и включение увеличенной скорости лебедки



Подъем (опускание) стрелы



Выдвижение (втягивание) секций стрелы



Затяжка крюка в транспортное положение

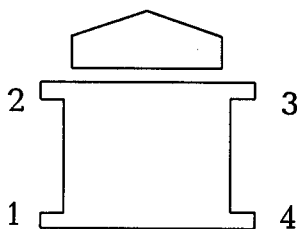
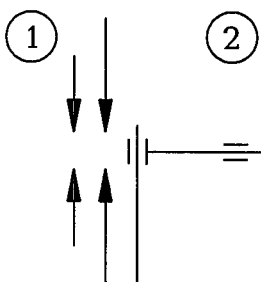
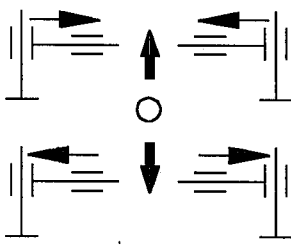


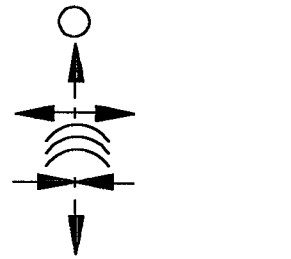
Схема расположения выносных опор на кране



Выдвижение – втягивание первой и второй выносных опор и направление движения рычагов управления

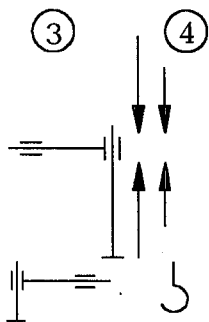


Втягивание выносных опор

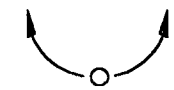


Выдвижение выносных опор

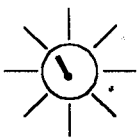
Включение и выключение блокировки рессор  
и направление движения рычагов управления



Выдвижение и втягивание третьей и четвертой  
выносных опор и направление движений рычагов  
управления



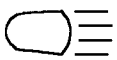
Подача рабочей жидкости на механизмы  
поворотной платформы или опорной рамы



Подсветка приборов



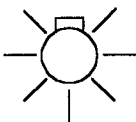
Приборы



Фара освещения площадки



Фара освещения крюка



Светильник освещения кабины

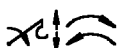




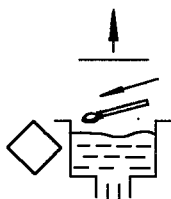
Вентилятор



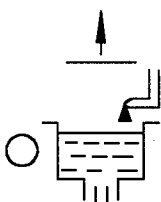
Отопительная установка



Блокировка рабочих операций



Смазка набивкой



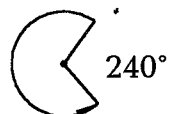
Заливка жидкости в емкость



Нанесение смазки на поверхность



Смазка шприцем



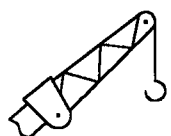
Зона работы крана 240°



Работа крана на выносных опорах



Выдвижение (втягивание) секции стрелы



Работа крана с гуськом

**Приложение Г**  
**(справочное)**  
**Перечень опломбированных узлов крана**

Таблица Г.1 – Перечень опломбированных узлов крана

Наименование	Обозначение	Примечание
На гидравлической принципиальной схеме		
Насос	НА	
Клапан предохранительный нижнего гидрораспределителя	КП1	Допускается установка пломбы краской
Клапан предохранительный гидроклапана-регулятора или гидроклапана предохранительного	ГР или ГП	
Блок клапанный механизма поворота	БК	
Клапан предохранительный гидролинии механизма выдвижения стрелы	КП2	
Клапан предохранительный крана затяжки крюка	КП3	
Клапан предохранительный гидроблока уравнивания	БУ	
Гидроцилиндр механизма изменения вылета	Ц17	
Гидромоторы	Д1, Д2	
Клапан тормозной	КОУ1	Только при установке тормозных клапанов серии СЕ
Клапан тормозной	КОУ2	
Клапан тормозной	БУ	
На электрической принципиальной схеме		
Ограничитель грузоподъемности	ОНК	Места установки пломб – в эксплуатационной документации на огра- нчитель грузоподъем- ности, входящей в комп- лект эксплуатационной документации крана

## Приложение Д (обязательное)

### Обязанности крановщика

извлечения из Типовой инструкции для крановщиков  
по безопасной эксплуатации стреловых самоходных кранов...-  
(РД-10-74-94),

утвержденной Госгортехнадзором России 02.08.94

### 1 Общие положения

Допуск к работе крановщиков и их помощников должен оформляться приказом (распоряжением) владельца крана. Перед допуском к работе владелец обязан выдать (под роспись) крановщику и его помощнику производственную инструкцию по безопасной эксплуатации крана и ознакомить их с приказом о порядке работы кранов вблизи линий электропередачи. Производственная инструкция разрабатывается владельцем на основании Типовой инструкции для крановщиков... (РД-10-74-94 с изм. №1 РДИ-10-426(74)-01) с учетом требований инструкции по эксплуатации крана, а также специфики местных условий эксплуатации крана.

Крановщик, прошедший обучение и имеющий на руках удостоверение на право обслуживания и управления краном, должен знать:

1) производственную инструкцию, инструкцию предприятия-изготовителя по эксплуатации крана, параметры и техническую характеристику крана (грузоподъемность крана указана в паспорте и инструкции по эксплуатации и подразделяется на полезную, нетто, промежуточную и брутто). Кроме того, крановщики автомобильных и пневмоколесных кранов, а также кранов на шасси автомобильного типа должны знать Правила дорожного движения;

2) устройство крана, устройство и назначение его механизмов и приборов безопасности;

3) факторы, влияющие на устойчивость крана, и причины потери устойчивости;

4) ассортимент и назначение применяемых на кране смазочных материалов и рабочих жидкостей;

5) установленный на предприятии порядок обмена сигналами со стропальщиками;

6) безопасные способы строповки и зацепки грузов. Необходимо также уметь определять пригодность к работе канатов и съемных грузозахватных приспособлений (стропов, клещей, траверс, тары);

7) установленный Правилами устройства и безопасной эксплуатации кранов (ПБ-10-382-00) порядок выполнения работ краном вблизи линии электропередачи;

8) установленный на предприятии порядок выделения и направления кранов на объекты производства работ;

---

\* Наряду с приведенными ниже обязанностями, крановщик должен соблюдать требования, изложенные в части II настоящего РЭ

9) приемы освобождения от действия электрического тока лиц, попавших под напряжение, и способы оказания им первой помощи;

10) инженерно-технических работников по надзору за безопасной эксплуатацией грузоподъемных машин и ответственных за содержание грузоподъемных кранов в исправном состоянии, а также лиц, ответственных за безопасное производство работ кранами.

Крановщик координирует работу своего помощника и стропальщика, отвечает за действия прикрепленного к нему для прохождения стажировки ученика и за нарушение указаний по управлению и обслуживанию крана, изложенных в производственной инструкции.

## **2 Обязанности крановщика перед началом работы крана**

2.1 Прежде чем приступить к работе, крановщик должен убедиться в исправности всех механизмов, металлоконструкций и других частей крана. При этом он должен:

- осмотреть механизмы крана, их крепление и тормоза, а также ходовую часть;
- проверить наличие и исправность ограждений механизмов;
- проверить смазку передач, подшипников и канатов, а также состояние смазочных приспособлений и сальников;
- осмотреть в доступных местах металлоконструкцию и соединения секций стрелы и элементов ее подвески (канаты, растяжки, блоки, серьги и т. п.), а также металлоконструкции и сварные соединения ходовой (опорной) рамы и поворотной части (рамы);
- осмотреть в доступных местах состояние канатов и их крепление на барабане, стреле, а также укладку канатов в ручьях блоков и барабанов;
- осмотреть крюк и его крепление в обойме;
- проверить исправность выносных опор, стабилизаторов;
- проверить надежность крепления противовеса;
- проверить наличие и исправность приборов и устройств безопасности на кране (концевых выключателей, указателя грузоподъемности в зависимости от вылета, указателя наклона крана, сигнального прибора, ограничителя грузоподъемности и др.);
- проверить исправность освещения крана и фар;
- осмотреть систему гидропривода, гибкие шланги, насосы и предохранительные клапаны на напорных линиях.

2.2 Крановщик обязан вместе со стропальщиком проверить соответствие съемных грузозахватных приспособлений массе и характеру груза, их исправность и наличие на них клейм или бирок с указанием грузоподъемности, даты испытания и номера.

2.3 При приемке работающего крана осмотр должен проводиться совместно с крановщиком, сдающим смену. Для осмотра крана владелец обязан выделить крановщику в начале смены необходимое время.

2.4 Осмотр крана должен осуществляться только при неработающих механизмах.

2.5 При осмотре крана крановщик должен пользоваться переносной лампой напряжением не более 24 В.

2.6 После осмотра крана перед его пуском в работу крановщик, убедившись в соблюдении требуемых габаритов приближения, обязан опробовать все механизмы на холостом ходу и проверить при этом исправность действия:

- механизмов крана и электрической аппаратуры;
- приборов и устройств безопасности, имеющихся на кране;

- тормозов;
- гидросистемы.

2.7 При обнаружении во время осмотра и опробования крана неисправностей или недостатков в его состоянии, препятствующих безопасной работе, и невозможности их устранения своими силами крановщик, не приступая к работе, должен доложить об этом инженерно-техническому работнику, ответственному за содержание крана в исправном состоянии, и поставить в известность лицо, ответственное за безопасное производство работ кранами.

2.8 Крановщик не должен приступать к работе на кране, если имеются следующие неисправности:

- трещины или деформации в металлоконструкциях крана;
- трещины в элементах подвески стрелы или ослабление крепления канатов;
- число обрывов проволок стрелового или грузового каната или поверхностный износ превышают установленную норму, имеются оборванная пряжа или другие повреждения;
- дефекты механизма подъема груза или механизма подъема стрелы, угрожающие безопасности работы;
- повреждения деталей тормоза механизма подъема груза;
- износ крюков в зеве, превышающий 10 % первоначальной высоты сечения, неисправность устройства, замыкающего зев крюка, нарушение крепления крюка в обойме;
- повреждение или неукомплектованность выносных опор, неисправность стабилизаторов;
- отсутствие ограждений механизмов;
- повреждение канатных блоков и устройств, исключающих выход каната из ручьев блока.

2.9 Перед началом работы крановщик обязан:

- ознакомиться с проектом строительно-монтажных работ, технологическими картами погрузки, разгрузки и складирования грузов;
- проверить состояние площадки для установки крана;
- убедиться, что на месте производства работ отсутствует линия электропередачи или она находится на расстоянии более 30 м;
- получить наряд-допуск на работу крана на расстоянии ближе 30 м от линии электропередачи;
- проверить достаточность освещенности рабочей зоны;
- убедиться в наличии удостоверений и отличительных знаков у стропальщиков.

2.10 Приняв кран, крановщик делает соответствующую запись в вахтенном журнале и после получения задания и разрешения на работу от лица, ответственного за безопасное производство работ кранами, приступает к работе. Форма вахтенного журнала должна соответствовать Приложению 17 «Правил».

2.11 Разрешение на пуск в работу кранов после перестановки их на новый объект выдается инженерно-техническим работником по надзору за безопасной эксплуатацией кранов с записью в вахтенном журнале.

### **3 Обязанности крановщика во время работы крана**

3.1 При работе крана крановщик должен руководствоваться требованиями и указаниями, изложенными в инструкции предприятия – изготовителя, и производственной инструкцией.

3.2 Крановщик во время работы механизмов крана не должен отвлекаться от своих прямых обязанностей, а также выполнять чистку, смазку и ремонт механизмов.

3.3 При обслуживании крана двумя лицами - крановщиком и его помощником, а также при наличии на кране стажера ни один из них не должен отходить от крана даже на короткое время, не предупредив об этом остающегося на кране.

При необходимости ухода с крана крановщик обязан выключить приборы в кабине крановщика, ограничитель грузоподъемности, остановить двигатель шасси и убрать ключ включения стартера.

При отсутствии крановщика его помощнику, стажеру и другим лицам управлять краном не разрешается.

3.4 Спуск и подъем в кабину крановщика производить в положении стрелы «вперед» или «назад», находясь лицом к кабине. Входить на кран и сходить с него во время работы механизмов (поворота, подъема, выдвижения стрелы) не разрешается.

3.5 Прежде чем осуществить какое - либо движение краном, крановщик обязан убедиться в том, что его помощник и стажер находятся в безопасных местах, а в зоне работы крана нет посторонних людей.

3.7 Если в работе механизмов крана был перерыв, то перед их включением крановщик обязан дать предупредительный сигнал.

3.8 Передвижение крана под линией электропередачи должно осуществляться при транспортном положении стрелы.

3.10 Крановщик перед работой обязан устанавливать кран на все выносные опоры, при этом он должен следить, чтобы опоры были исправны и под них (в зависимости от вида грунта площадки, раздел 8.2) были подложены прочные и устойчивые подкладки, являющиеся инвентарной принадлежностью крана.

Подкладывать под выносные опоры случайные предметы не разрешается.

3.11 Запрещается нахождение крановщика в кабине при установке крана на дополнительные опоры, а также при освобождении его от опор.

3.13 Установка крана на краю откоса котлована (канавы) допускается при условии соблюдения расстояний от основания откоса до ближайшей опоры крана не менее указанных в таблице. При невозможности соблюдения этих расстояний откос должен быть укреплен.

Таблица Д.1 - Минимальное расстояние (в метрах) от основания откоса котлована (канавы) до ближайшей опоры крана при ненасыпном грунте

Глубина котлована (канавы), м	Грунт				
	песчаный и гравийный	супесчаный	суглинистый	глинистый	лессовый сухой
1	1,5	1,25	1,0	1,0	1,0
2	3,0	2,4	2,0	1,5	2,0
3	4,0	3,6	3,25	1,75	2,5
4	5,0	4,4	4,0	3,0	3,0
5	6,0	5,3	4,75	3,5	3,5

Условия установки крана на краю откоса котлована (канавы) должны быть указаны в проекте производства работ кранами.

3.14 Устанавливать краны для выполнения строительного-монтажных работ следует в соответствии с проектом производства работ кранами.

3.15 Устанавливать кран для работы на свеженасыпном неутрамбованном грунте, а также на площадке с уклоном, превышающим 3°, не разрешается.

3.16 Устанавливать краны следует так, чтобы при работе расстояние между поворотной частью крана при любом его положении и строениями, штабелями грузов и другими предметами было не менее 1 м.

3.17 Крановщику запрещается самовольная установка крана для работы вблизи линии электропередачи (до получения задания от лица, ответственного за безопасное производство работ кранами).

3.18 Крановщик должен работать под непосредственным руководством лица, ответственного за безопасное производство работ кранами, при загрузке и разгрузке полувагонов, при перемещении груза несколькими кранами, вблизи линии электропередачи, при перемещении груза, на который не разработана схема строповки, а также в других случаях, предусмотренных проектами или технологическими регламентами.

3.19 Перемещение грузов над перекрытиями, под которыми размещены производственные, жилые или служебные помещения, где могут находиться люди, не допускается. В отдельных случаях может производиться перемещение грузов над перекрытиями производственных или служебных помещений, где находятся люди, после разработки мероприятий (по согласованию с органом Ростехнадзора), обеспечивающих безопасное выполнение работ, и под руководством лица, ответственного за безопасное производство работ кранами.

3.20 Совместная работа по перемещению груза двумя или несколькими кранами может быть допущена лишь в отдельных случаях и должна осуществляться в соответствии с проектом или технологической картой, в которых должны быть приведены схемы строповки и перемещения груза с указанием последовательности выполнения операций, положения грузовых канатов, а также содержаться требования к подготовке площадки и другие указания по безопасному перемещению груза.

3.21 При перемещении грузов крановщик должен руководствоваться следующими правилами:

- работать краном можно только по сигналу стропальщика. Если стропальщик дает сигнал, действуя в нарушение требований инструкции, то крановщик по такому сигналу не должен выполнять требуемого маневра крана. За повреждения, причиненные действием крана вследствие неправильно поданного сигнала, несут ответственность как крановщик, так и стропальщик, подавший неправильный сигнал. Обмен сигналами между стропальщиком и крановщиком должен осуществляться по установленному на предприятии (в организации) порядку. Сигнал «Стоп» крановщик обязан выполнять независимо от того, кто его подает;
- необходимо определять по указателю грузоподъемности грузоподъемность крана для каждого вылета;
- перед подъемом груза следует предупреждать звуковым сигналом стропальщика и всех находящихся около крана лиц о необходимости уйти из зоны перемещаемого груза, возможного падения груза и опускания стрелы. Перемещать груз можно только при отсутствии людей в зоне работы крана. Стropальщик может находиться возле груза во время его подъема или опускания, если груз находится на высоте не более 1 м от уровня площадки;

- загружать и разгружать вагонетки, автомашины и прицепы к ним, железнодорожные полувагоны и платформы разрешается только при отсутствии людей на транспортных средствах, в чем крановщик должен предварительно убедиться;
- устанавливая крюковую подвеску крана над грузом следует так, чтобы при подъеме груза исключалось косое натяжение каната;
- при подъеме груза необходимо предварительно поднять его на высоту 200 – 300 мм, чтобы убедиться в правильности строповки, устойчивости крана и исправности действия тормозов, после чего можно поднимать груз на нужную высоту;
- при подъеме груза расстояние между крюковой подвеской и блоками на стреле должно быть не менее 500 мм;
- перемещаемые в горизонтальном направлении грузы (грузозахватные приспособления) следует предварительно приподнять на 500 мм выше встречающихся на пути предметов;
- при подъеме стрелы необходимо следить, чтобы она не поднималась выше положения, соответствующего наименьшему рабочему вылету;
- при перемещении груза, находящегося вблизи стены, колонны, штабеля, железнодорожного вагона, автомашины, станка или другого оборудования, следует предварительно убедиться в отсутствии стропальщика и других людей между перемещаемым грузом и указанными частями здания, транспортными средствами или оборудованием, а также в невозможности задевания стрелой или перемещаемым грузом за стены, колонны, вагоны и др. Укладка грузов в полувагоны, на платформы и вагонетки, а также снятие его должны выполняться без нарушения равновесия полувагонов, вагонеток и платформ;
- перемещать мелкоштучные грузы следует в специально предназначенной для этого таре, при этом должна исключаться возможность выпадения отдельных грузов. Подъем кирпича на поддонах без ограждения разрешается только при погрузке и разгрузке (на землю) автомашин, прицепов, железнодорожных полувагонов и платформ;
- перед подъемом груза из колодца, канавы, траншеи, котлована и т.п. и перед опусканием груза в них необходимо предварительно убедиться путем опускания свободной (ненагруженной) крюковой подвески в том, что при его низшем положении на барабане остается не менее 1,5 витков каната, не считая витков, находящихся под зажимным устройством;
- укладывать и разбирать груз следует равномерно, не нарушая установленные для складирования грузов габариты и не загромождая проходы;
- необходимо внимательно следить за канатами, в случае спадания их с барабана или блоков, образования петель или обнаружения повреждений канатов следует приостановить работу крана;
- строповку грузов следует выполнять в соответствии со схемами строповки. Для строповки должны применяться стропы, соответствующие массе и характеру поднимаемого груза, с учетом числа ветвей и угла их наклона; стропы общего назначения подбираются так, чтобы угол между их ветвями не превышал 90°;
- опускать перемещаемый груз разрешается только на предназначенное для этого место, где исключается возможность падения, опрокидывания или сползания устанавливаемого груза. На место установки груза должны быть предварительно уложены подкладки соответствующей прочности.



3.22 Выполнять работы кранами на расстоянии ближе 30 м от подъемной выдвинутой части крана в любом ее положении, а также от груза до вертикальной плоскости, образуемой проекцией на землю ближайшего провода воздушной линии электропередачи напряжением 42 В и более, необходимо по наряду-допуску, определяющему безопасные условия работы.

Порядок организации работ вблизи линии электропередачи, выдачи наряда-допуска, срок его действия и инструктажа рабочих устанавливается приказом владельца крана. Безопасные расстояния от частей крана или груза в любом их положении до ближайшего провода линии электропередачи составляют при напряжении до 1 кВ - 1,5 м, от 1 до 20 кВ - не менее 2 м, от 35 до 110 кВ - не менее 4 м, от 150 до 220 кВ - не менее 5 м, до 330 кВ - не менее 6 м, от 500 до 750 кВ - не менее 9 м.

В случае производственной необходимости, если невозможно выдержать указанные расстояния, работа краном в запретной зоне может производиться при отключенной линии электропередачи по наряду-допуску, в котором указывается время проведения работ.

Крановщик не должен приступать к работе, если лицо, ответственное за безопасное производство работ кранами, не обеспечило выполнение предусмотренных нарядом-допуском условий работы, не указало место установки крана и не сделало следующую запись в вахтенном журнале: «Установку крана на указанном мною месте проверил. Работы разрешаю» (дата, время, подпись).

При работе кранов на действующих электростанциях, подстанциях и линиях электропередачи, если работы с применением кранов ведутся персоналом, эксплуатирующим электроустановки, а крановщики находятся в штате энергопредприятия, наряд-допуск на работу вблизи находящихся под напряжением проводов и оборудования выдается крановщику лицом, ответственным за безопасное производство работ кранами.

Работа кранов под неотключенными контактными проводами городского транспорта может производиться при соблюдении расстояния между стрелой крана и контактными проводами не менее 1 м при установке ограничителя (упора), не позволяющего уменьшить указанное расстояние при подъеме стрелы.

3.23 К выполнению работ во взрывоопасных зонах или с ядовитыми, едкими грузами крановщик может приступить только после получения специального (письменного) указания от лица, ответственного за безопасное производство работ кранами.

3.24 При выполнении работ крановщику запрещается:

- допускать к обвязке или зацепке грузов случайных лиц, не имеющих прав стропальщика, а также применять грузозахватные приспособления, не соответствующие массе и характеру груза, без бирок или клейм. В этих случаях крановщик должен прекратить работу краном и поставить в известность лицо, ответственное за безопасное производство работ кранами;
- поднимать груз, масса которого превышает грузоподъемность крана для вылета и стрелы, установленных на кране. Если крановщик не знает массы груза, то он должен получить в письменном виде сведения о фактической массе груза у лица, ответственного за безопасное производство работ кранами;
- опускать стрелу с грузом до вылета, при котором грузоподъемность крана будет меньше массы поднимаемого груза;
- резко тормозить при повороте стрелы с грузом;
- подтаскивать груз по земле, рельсам и лагам крюком крана при наклонном положении канатов, а также передвигать железнодорожные вагоны, платформы, вагонетки или тележки при помощи крюка;

- отрывать крюком груз, засыпанный землей или примерзший к земле, заложённый другими грузами, укрепленный болтами, залитый бетоном и т.п.;
- освобождать краном заземленные грузом съёмные грузозахватные приспособления (стропы, цепи, клещи и т.п.);
- поднимать железобетонные изделия с поврежденными петлями, неправильно застропованный (обвязанный) груз, находящийся в неустойчивом положении, а также в таре, заполненной выше бортов;
- укладывать груз на электрические кабели и трубопроводы, а также на краю откоса или траншеи;
- поднимать груз с находящимися на нем людьми, а также груз, поддерживаемый руками;
- передавать управление краном лицам, не имеющим прав на управление краном, а также допускать к самостоятельному управлению учеников и стажеров без своего наблюдения за ними;
- выполнять погрузку и разгрузку автомашин при нахождении водителя или других людей в кабине;
- поднимать не уложенные в специальные контейнеры баллоны со сжатым или сжиженным газом;
- подавать груз в оконные проемы и на балконы без специальных приемных площадок или специальных приспособлений;
- поднимать груз непосредственно с места его установки (с земли, площадки, штабеля и т.п.) стрелой;
- пользоваться концевыми выключателями в качестве рабочих органов для автоматической остановки механизмов;
- работать при выведенных из действия или неисправных приборах безопасности и тормозах.

3.25 При возникновении неисправностей крановщик обязан опустить груз, прекратить работу крана и сообщить об этом лицу, ответственному за безопасное производство работ кранами. Так же должен действовать крановщик в следующих случаях:

- при приближении грозы, сильном ветре, скорость которого превышает 14 м/с;
- при недостаточной освещенности места работы крана, сильном снегопаде или тумане, а также в других случаях, когда крановщик плохо различает сигналы стропальщика или перемещаемый груз;
- при температуре воздуха ниже минус 40 °С;
- при закручивании канатов грузового полиспаста.

#### **4 Обязанности крановщика в аварийных ситуациях**

4.1 При потере устойчивости крана (проседание грунта, поломка выносной опоры, перегруз и т.п.) крановщик должен немедленно прекратить подъем, подать предупредительный сигнал, опустить груз на землю или площадку и установить причину аварийной ситуации.

4.2 Если элементы крана (стрела, канаты) оказались под напряжением, крановщик должен предупредить работающих об опасности и отвести стрелу от проводов линии электропередачи. Если это выполнить невозможно, то крановщик должен покинуть кабину крана, не касаясь металлоконструкций и соблюдая меры личной безопасности от поражения электрическим током.

4.3 Если во время работы крана работающий (стропальщик) соприкоснулся с токоведущими частями, крановщик прежде всего должен принять меры по освобождению работающего от действия электрического тока, соблюдая меры личной безопасности, и оказать необходимую первую помощь.

4.4 При возникновении на кране пожара крановщик обязан немедленно вызвать пожарную охрану, прекратить работу и приступить к тушению пожара, пользуясь имеющимися на кране средствами пожаротушения.

4.5 При возникновении стихийных природных явлений (ураган, землетрясение и т.п.) крановщик должен прекратить работу, опустить груз на землю, установить стрелу в транспортное положение, остановить двигатель шасси, покинуть кабину и уйти в безопасное место.

4.6 При возникновении других аварийных ситуаций крановщик должен выполнять требования безопасности, изложенные в инструкции предприятия - изготовителя по эксплуатации крана.

4.7 Если во время работы крана имели место авария или несчастный случай, то крановщик должен немедленно поставить в известность об этом лицо, ответственное за безопасное производство работ кранами, и обеспечить сохранность обстановки аварии или несчастного случая, если это не представляет опасности для жизни и здоровья людей.

4.8 Обо всех аварийных ситуациях крановщик обязан сделать запись в вахтенном журнале и поставить в известность инженерно-технического работника, ответственного за содержание грузоподъемных машин в исправном состоянии.

## **5 Обязанности крановщика по окончании работы крана**

5.1 По окончании работы крана крановщик обязан соблюдать следующие требования:

- не оставлять груз в подвешенном состоянии;
- привести кран в транспортное положение;
- поставить кран в предназначенное для стоянки место, затормозить его, остановить двигатель и закрыть кабины на замки;
- провести работы по проверке технического состояния крана, устранению выявленных неисправностей, а также при необходимости очистить кран от грязи, провести его мойку и дозаправку топливом;
- занести в вахтенный журнал сведения о выявленных дефектах и неисправностях узлов и элементов крана.

5.2 При работе крана в несколько смен крановщик, сдающий смену, должен сообщить своему сменщику обо всех неполадках в работе крана и сдать смену, сделав в вахтенном журнале соответствующую запись.

## 6 Обслуживание крана

6.1 При обслуживании крана крановщик должен выполнять требования, изложенные в инструкции предприятия-изготовителя по эксплуатации крана.

6.2 Крановщик обязан:

- содержать механизмы и оборудование крана в чистоте и исправности;
- своевременно выполнять смазку всех механизмов крана и канатов;
- знать сроки и результаты проведенных технических освидетельствований и технических обслуживаний (ТО-1, ТО-2, СО) крана;
- знать сроки и результаты проведенных слесарями и электромонтерами профилактических периодических осмотров крана и его отдельных механизмов и узлов по записям в журнале периодических осмотров.

6.3 Устранение неисправностей, возникающих во время работы крана, проводится по заявке крановщика. Другие виды ремонта проводятся согласно графику планово-предупредительного ремонта.

## 7 Ответственность

Крановщик стрелового самоходного крана несет ответственность за нарушение требований производственной инструкции и инструкции по эксплуатации крана предприятия-изготовителя в установленном законодательством порядке.

**Приложение Ж**  
**(рекомендуемое)**

**Рекомендации по устранению скручивания ветвей грузового каната**

После замены на кране грузового каната новым в процессе подъема груза возможны случаи скручивания ветвей каната.

Для устранения скручивания ветвей грузового каната необходимо установить кран на выносные опоры и произвести «вытяжку» каната путем поднятия максимально допустимого груза на соответствующем вылете используемой грузовой характеристики на высоту 100–200 мм от уровня земли с выдержкой в этом положении 10–15 минут.

При неустранении скручивания указанным способом необходимо:

а) опустить стрелу до положения, при котором расстояние между оголовком стрелы и уровнем земли соответствует 1,5–1,8 м;

б) снять коуш с концом грузового каната с оголовка стрелы;

в) произвести вращение коуша с канатом вокруг оси каната в направлении закручивания ветвей каната. Число оборотов вращения коуша должно быть на 1–5 оборотов больше числа оборотов закручивания ветвей каната;

г) установить и закрепить коуш с канатом на оголовке стрелы;

д) поднять стрелу;

ж) поднять максимально допустимый груз на соответствующем вылете используемой грузовой характеристики на высоту 100–200 мм от уровня земли и выдержать груз в этом положении 10–15 минут.

и) произвести 5–8 кратный подъем на максимальную высоту груза массой 1,5 т на минимальном вылете.

При повторном скручивании ветвей каната операции перечисленные в вышеуказанных пунктах (а-и) повторить.

**Приложение И  
(справочное)**

**Перечень запасных частей, инструмента и принадлежностей**

Таблица И.1 - Перечень запасных частей, инструмента и принадлежностей

Обозначение	Наименование	Количество	Примечание
КС-3577А.35.023	Грязесъемник	4	
КС-3577.26.032-3	Звездочка	1	
КС-3577.83.307	Кольцо защитное	2	
КС-3577.83.311	Кольцо защитное	2	
У7810.5.253	Зажим	1	
КС-45717.91.301-1	Рукоятка ручного насоса	1	
КС-3577.26.340	Лента тормозная	2	
КС-35714.83.602	Прокладка	4	
	Кольца ГОСТ 9833-73:		
	008-012-25-2-2	1	
	011-015-25-2-2	35	
	013-017-25-2-2	1	
	015-019-25-2-2	6	
	017-021-25-2-2	15	
	018-022-25-2-2	18	
	020-025-30-2-2	10	
	021-025-25-2-2	18	
	023-028-30-2-2	4	
	024-030-36-2-2	2	
	025-030-30-2-2	20	
	028-032-25-2-2	1	
	030-035-30-2-2	35	
	032-040-46-2-2	2	
	036-044-46-2-2	4	
	038-042-30-2-2	1	
	040-045-30-2-2	3	
	040-048-46-2-2	4	
	042-048-36-2-2	2	
	045-050-30-2-2	9	
	046-052-36-2-2	4	
	047-055-46-2-2	2	
	050-055-30-2-2	4	
	063-068-30-2-2	4	
	065-070-30-2-2	4	

## Продолжение таблицы И.1

Обозначение	Наименование	Количество	Примечание
УЗ.20.10.212	080-090-58-2-2	1	
	130-140-58-2-2	4	
	190-200-46-2-2	2	
	Лампа накаливания А24-2 (А24-1) ГОСТ 2023.1-88	3	
	Лампа накаливания АКГ24-70 ГОСТ 2023.1-88	2	
	Лампа накаливания А24-5 ГОСТ 2023.1-88	3	
	Манжета	2	
	Манжета 1,2-50x70-1 ГОСТ 8752-79	2	
	Манжета 1,2-70x95-1 ГОСТ 8752-79	2	
	Манжета 1,2-75x100-1 ГОСТ 8752-79	2	
	Манжеты ГОСТ 14896-84		
	3-32x20-6	1	
	1-40x30-6	4	
1-50x40-6	2		
УЗ.20.10.211	Пластина	2	
	Рукав 32-43-1,6 ГОСТ 10362-76 L=250 мм	2	
	Рукав РВД 12-30(М22x1,5)-650-У ТУ 4833-018-29124208-2002	3	
	Рукав РВД 12-30(М22x1,5)-1450-У ТУ 4833-018-29124208-2002	2	
	Манометр МП-1М-25МПа-4 ТУ25-73.10.0045-87	1	
	Щетка МГ К-1; 8x12,5x32	4	
	Элемент фильтрующий ПЗМИ-ГС-661УХЛ1 ТУ4591-003-02953460-2003	2	
	<b>ИНСТРУМЕНТ</b>		
	Ключ 7811-0042 Хим.Окс.Прм. ГОСТ 2839-80	1	(30-32)
	Ключ 7811-0044 Хим.Окс.Прм. ГОСТ 2839-80	1	(36-41)

Продолжение таблицы И.1

Обозначение	Наименование	Количество	Примечание
	Ключ 7812-0377 40Х Хим.Окс.Прм. ГОСТ 11737-74	1	S-8
	Ключ 7812-0378 40Х Хим.Окс.Прм. ГОСТ 11737-74	1	S-10
	Ключ 7811-0351 Хим.Окс.Прм. ГОСТ 16985-79	1	(22-60)
	Ключ 7811-0352 Хим.Окс.Прм. ГОСТ 16985-79	1	(65-110)
	Ключ 7811-0173 Хим.Окс.Прм. ТУ 2-035-1019-85	1	S-46
	Ключ 7811-0174 Хим.Окс.Прм. ТУ 2-035-1019-85	1	S-50
	<b>ПРИНАДЛЕЖНОСТИ</b>		
У7810.5.580-1	Ключ от кабины крановщика	2	
У7.08.91.033	Воронка	1	
	Винт ВМ5-8g x 16.46.016	4	
	Огнетушитель ОБХ-3 ТУ 22-150-11-26	1	
	Рукав 25-35-1,6 ГОСТ 10362-76 L=1000 мм	1	
КС-3577.91.010-2	Ремень	1	При комплектовании крана гуськом
	Термос бытовой	1	
	Щетка стеклоочистителя	1	
	Знак аварийного останова ГОСТ 24333-80	1	
	<b>КОМПЛЕКТЫ</b>		
	Комплект инструмента и принадлежностей МАЗ-5337А2	1	
	Комплект запасных частей шасси МАЗ-5337А2	1	
	Комплекты запасных частей поступающих:		
	с отопительной установкой О30-0010-20	1	
	или		
	с отопителем воздушным ПЛАНАР-4Д-24	1	



Продолжение таблицы И.1

Обозначение	Наименование	Количество	Примечание
	с гидрораспределителем с электрическим управлением У4690.06.901 или ГР2-3-1-24	2	
	с гидрораспределителем АМІ 305P2S(120) АВ1С1R6(250)х5 или Q75/5E-F1SN(150)-5x103/A1/M1-F3D	1	
	с гидромотором (насосом) 3103.112	2	
	с гидромотором 303.3.112.501.002 или МГП 112/32	1	
	с гидроклапаном предохранительным КС-3577-3.84.010	2	
	с гидроклапаном регулятором У3.34.84.000-1-01	1	
	с гидроцилиндром Ц22А.000М или Ц22А.000 или КС-35714.31.200	4	
	с гидроцилиндром ГцА.01.000 или КС-3574.31.300 или КС-3574.31.300-1	4	
	с гидроцилиндром КС-35714.63.900-04 или КС-35714.63.900-1	1	
	с гидроцилиндром КС-4572А.63.400-2 или КС-4572А.63.400-01-1 или КС-35714.63.400-1	1	

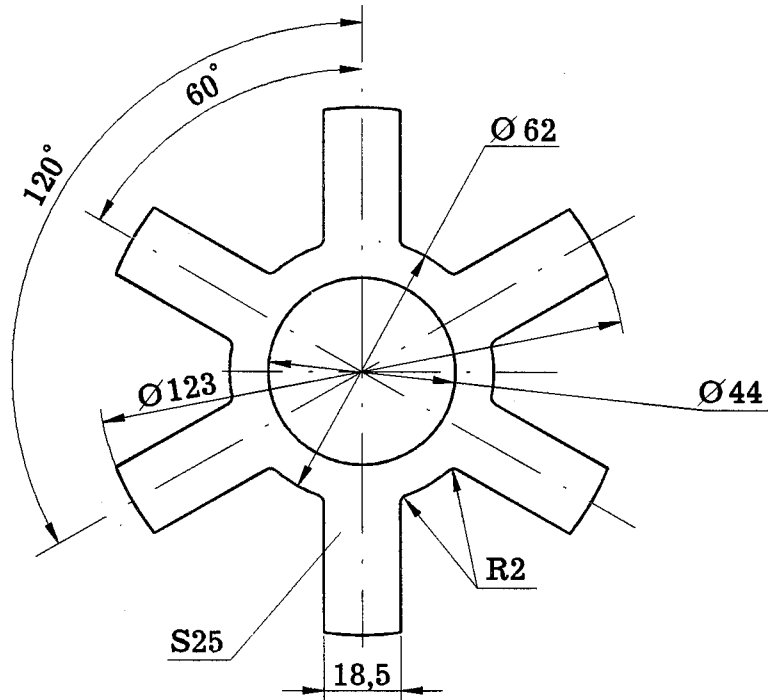
Примечание -

Детали и сборочные единицы ЗИП, уложенные в упаковках, могут иметь незначительные отличия в маркировке по сравнению с маркировкой, указанной в упаковочных листах, ведомостях ЗИП и настоящем перечне. Эти отличия не влияют на эксплуатационные качества и взаимозаменяемость элементов ЗИП. Указанные отличия не могут являться основанием для предъявления претензий по маркировке ЗИП. Точная номенклатура и количество деталей ЗИП указаны в товаросопроводительной документации (упаковочных листах).

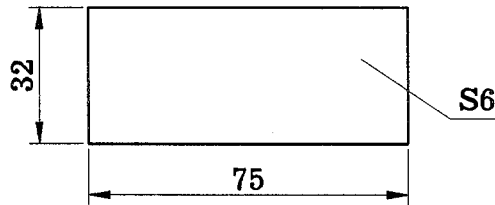
**Приложение К**  
**(обязательное)**  
**Альбом чертежей быстроизнашивающихся деталей**

Таблица К.1 - Перечень быстроизнашивающихся деталей

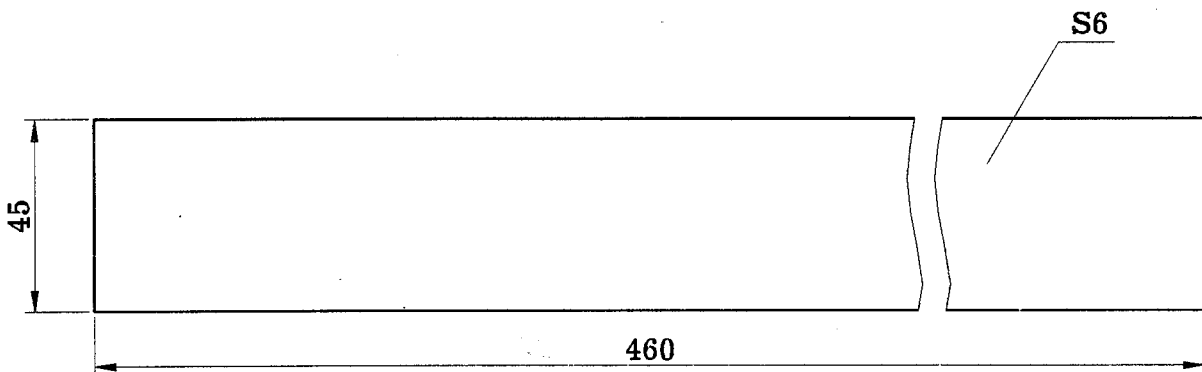
Обозначение	Наименование	Кол-во	Материал	Номер рисунка
КС-3577.26.342	Лента тормозная	1	Лента ЭМ-1 6x90 ГОСТ 15960-79	К.3
КС-3577.26.032-3	Звездочка	1	Резина марки 7-4326 ТУ 38-005.204-84	К.1
КС-3577.28.032	Лента тормозная	1	Лента асбестовая тормозная ЛАТ2 6x75 ГОСТ 1198-78	К.2
КС-35714.63.113	Башмак	2	Полиамид ПА6 блочный, марка «Б» ТУ 6-05-988-87	К.5
КС-35714.63.113-01	Башмак	2	То же	То же
КС-35714.63.114	Ползун	4	»	»
КС-35714.63.111-1	Накладка	4	»	К.4
КС-35714.63.111-1-01	Накладка	4	»	То же
КС-35714.63.113-1	Накладка	2	»	»
КС-35714.63.117-1	Накладка	2	»	»



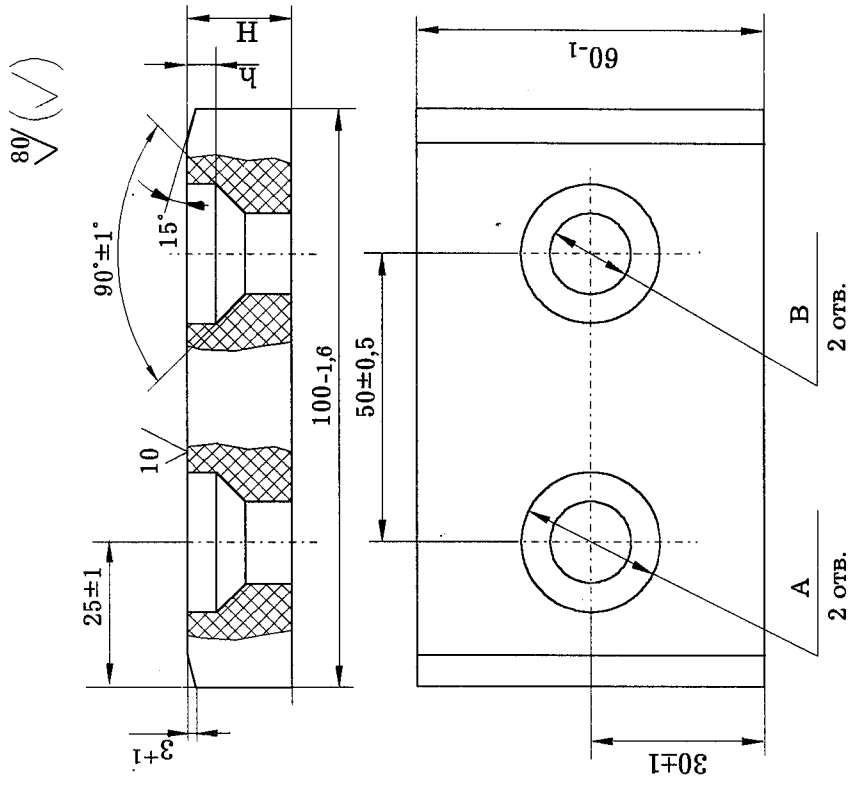
**Рисунок К.1 - Звездочка KC-3577.26.032-3**



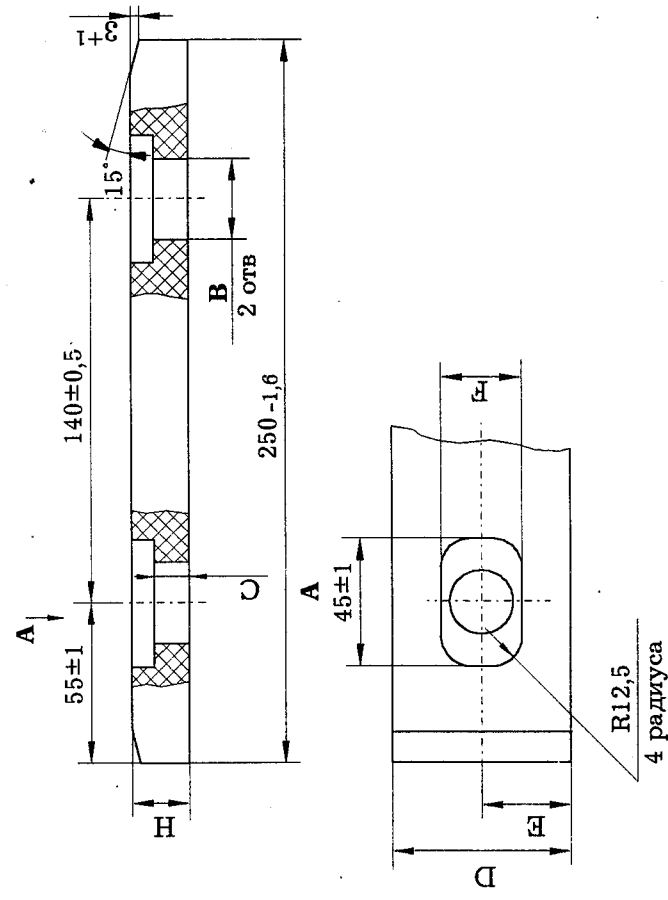
**Рисунок К.2 - Лента тормозная KC-3577.28.032**



**Рисунок К.3 - Лента тормозная KC-3577.26.342**



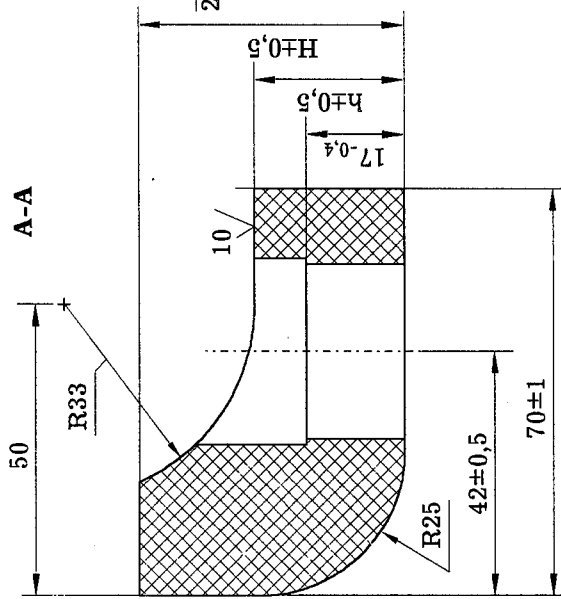
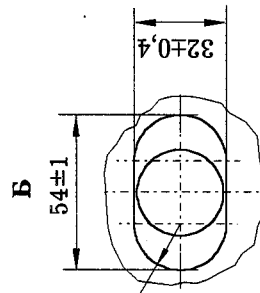
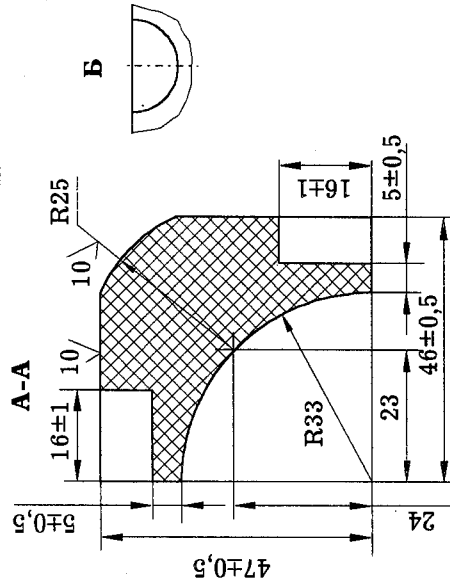
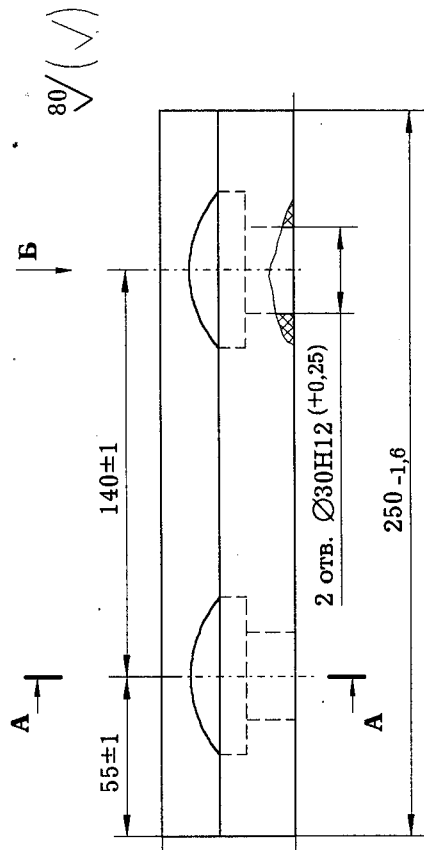
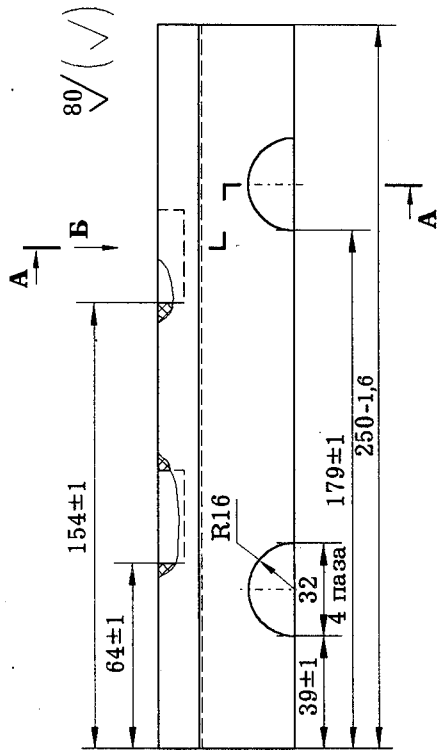
Наименование	A	B	H	h
КС-35714.63.113-1	$\varnothing 24 \pm 0,5$	$\varnothing 14^{+0,4}$	18-0,5	5 <sup>+1</sup>
КС-35714.63.117-1	$\varnothing 18 \pm 0,5$	$\varnothing 9^{+0,5}$	9-0,4	3 <sup>+0,4</sup>



Наименование	H	C	B	F	D	E
КС-35714.63.111-1	26-0,5	16,5-0,4	$\varnothing 28^{+0,2}$	33 <sup>+0,6</sup>	60±1	30±1
КС-35714.63.111-1-01	18-0,5	9,5-0,4	$\varnothing 22^{+0,2}$	28 <sup>+0,4</sup>	50±1	25±1

Рисунок К.5 - Накладки  
КС-35714.63.113-1; КС-35714.63.117-1

Рисунок К.4 - Накладки  
КС-35714.63.111-1; КС-35714.63.111-1-01



Обозначение	h	H
КС-35714.63.113	26	46
КС-35714.63.113-01	36	56

Рисунок К.7 - Ползун  
КС-35714.63.114

Рисунок К.6 - Башмаки  
КС-35714.63.113; КС-35714.63.113-01

**Приложение Л  
(справочное)  
Адреса аттестованных предприятий сервисного и гарантийного  
обслуживания**

Таблица Л.1 - Адреса аттестованных предприятий сервисного и гарантийного обслуживания

ГОРОД	СЕРВИС	АДРЕС	КОНТАКТЫ
Абакан	ООО «Абаканлифт»	655017, Республика Хакасия, г.Абакан, ул.Советская, д.48	(3902) 24-69-15
Алматы	ТОО «Алматинский автоцентр КамаЗ»	050028, г.Алматы, ул.Северное Кольцо, д.49	8 (727) 234-81-72
Барнаул	ООО «Ремкрансервис»	г.Барнаул, ул.Калинина, д.57	(3852) 39-88-35 (3852) 39-88-41 (3852) 39-88-20
Березовский	ООО «Транс-Дизель- Сервис»	623703, Свердловская обл., г.Березовский, ул.Транспортников, д.56, офис 1	(343) 378-98-04 (34369) 4-62-21
Вологда	ООО СЦ КОНТЭКС-Кран	160035, Вологодская обл, г.Вологда, ул.Маяковского, д.14	(8172) 72-89-15 (8172) 72-80-18 (8172) 27-99-02
Екатеринбург	ООО «УРАЛЬСКИЙ ЭКСПЕРТНЫЙ ЦЕНТР»	г.Екатеринбург, ул.Цилита, д.6	(343) 221-00-37 (343) 221-00-38 (343) 221-00-36
Екатеринбург	ЗАО «Трестстрой- механизация 2»	г.Екатеринбург, пр.Космонавтов, д.15	(343) 334-68-95 (343) 334-47-77 (343) 216-34-76
Ижевск	ООО «Стрела»	426039, г.Ижевск, ул.Новосмирновская, д.15	(3412) 48-33-05 (3412) 48-33-05 (3412) 48-30-13
Иркутск	ООО «АВТОКРАН- СЕРВИС»	г.Иркутск, ул.Костычева, д.28	(3952) 620956 (3952) 619632 (3952) 620-971

Продолжение таблицы Л.1

ГОРОД	СЕРВИС	АДРЕС	КОНТАКТЫ
Йошкар-Ола	ОАО «УМС»	424007, Республика Марий-Эл, г.Йошкар-Ола, ул.Машиностроителей, д.107	(8362) 630-401 (8362) 735-005
Казань	ООО «Гидроремонт» (ООО «Гидросервис»)	420085, г.Казань, ул.Обнорского д.30а	(843) 513-43-43 (843) 513-46-46 (843) 513-73-59
Краснодар	ООО «Учебно-Технический Центр»	350059, г.Краснодар, ул.Уральская, д.96	(861) 233-73-69 (861) 233-73-09
Красноярск	ООО «Сигма»	660079, г.Красноярск, ул.60 лет Октября, д.105	(391) 236-57-80
Краснокамск	ООО «ТРИАДА»	617062, г.Краснокамск, Пермская обл, ул.Промышленная, д.4	(34273) 4-50-10
Киров	ООО «Кран-Сервис»	610050, г. Киров, ул. Менделеева, д.2	(8332) 46-94-09 (8332) 25-44-47 (8332) 27-15-88
Миасс	ООО «ГИРД-Сервис»	456313, Челябинская обл., г.Миасс, ул. Севастопольская, 1-а	(3513) 54-30-99 (3513) 54-32-99
Москва	НВП «ДиаМет»	Московская обл., г.Ивантеевка, ул.Ленина, д.44	(495) 542-59-80 (49653) 6-59-87
Москва	ООО «ВИВА-Сервис»	141421, Московская область, г.Химки, Микрорайон Сходня, ул.Горная, д.31	(495) 666-04-43 (495) 574-06-03
Москва	ООО «АвтоКранЗапчасть»	г.Москва, Дмитровское Шоссе, д.159г, стр.1	(495) 662-89-53 моб: 8(905)700-94-83
Москва	ГК «Сервис-Подъем»	125239, г.Москва, ул. Коптевская, д.69А	(495) 740-96-14

Продолжение таблицы Л.1

ГОРОД	СЕРВИС	АДРЕС	КОНТАКТЫ
Москва	ООО «СЦ Автокранов»	127410, г.Москва, Алтуфьевское шоссе, д.79-А	(499) 231-95-77
Набережные Челны	ООО «Машиностроитель»	423872, Республика Татарстан, Тукаевский р-н, п.Новый	(8552) 77-83-78
Нижневартовск	ЗАО «Сервис-Кран»	628606, г.Нижневартовск-6, ЗПУ, Панель 11, ул. Индустриальная, д.9, стр. 4	(3466) 41-36-80
Нижний Новгород	ЗАО «Гидропроект-М»	603157, г.Нижний Новгород, ул.Красных Зорь, д.22	(831) 279-48-96 (831) 413-15-48
Нижний Новгород	ООО «ТОИР-Сервис»	603037, г.Нижний Новгород, ул.Торфяная, д.35	(831) 225-65-99 (831) 225-79-57
Новосибирск	ООО «СибирьГидроСервис»	630056, г.Новосибирск, ул.Варшавская, д.16	(383) 345-17-23 (383) 334-75-16 (383) 345-17-23
Новокузнецк	ООО «СИБТРАНСМЕТ»	654006, Кемеровская область, г.Новокузнецк, ул.Л.Чайкиной, д.1А	(3943) 45-06-13 (3943) 45-06-14
Новочеркасск	ООО «ИКЦ «Мысль» НГТУ	346400, г.Новочеркасск, ул.Троицкая, д.88	(86352) 2-03-41
Омск	ООО ИЦ «Альтернатива»	644065, г.Омск, ул. 1-я Заводская, д.1	(3812) 22-46-87
Оренбург	ООО «Диагностика»	г.Оренбург, пр. Автоматики, д.10/3	(3532) 75-95-28
Пенза	ООО «Управление механизации №2»	г.Пенза, ул.Байдукова, д.102	(8412) 57-84-48 (8412) 57-05-20 (8412) 57-05-49



Продолжение таблицы Л.1

ГОРОД	СЕРВИС	АДРЕС	КОНТАКТЫ
Пермь	ООО «Спец-М»	614010, г.Пермь, ул. Куйбышева, д.117	(342) 284-58-11 (342) 284-58-02 (342) 283-58-30
Саки	ЧП «Полтава-Аргон»	96500, Украина, г.Саки, Евпаторийское шоссе, 86Е	(06563) 3-07-78 (06563) 2-51-21 (06563) 3-07-78
Самара	НПО «АЭ-Системы»	443011, г.Самара, ул.Советской Армии, 217, блок 1, к. 202	(846) 926-15-01
Самара	ЗАО «ТМС»	г.Самара, ул.Неверова, 39, литер III	(846) 223-53-30
Санкт-Петербург	ООО «СТО АТЭП»	198095, г.Санкт-Петербург, ул. Маршала Говорова, д.37	(812) 252-25-96
Санкт-Петербург	ООО «БИЦ-Техносенсор»	г.С.-Петербург, ул.1-я Красноармейская, д.3/5	(812) 316-7558
Санкт-Петербург	ООО «Кран-Авто»	198188, г.С.-Петербург, ул.Возраждения, д.42	(812) 320-98-32
Саратов	ООО «Гидросервис»	410080, Саратовская обл, Саратовский район, п.Расково, Вольский тракт 1	(8452) 32-70-24 (8452) 32-70-30
Ставрополь	ООО КПК «Автокрансервис»	355035, г.Ставрополь, ул. 1-я Промышленная, д.8	(8652) 56-12-77 (8652) 56-03-66 (8652) 56-21-99
Сургут	ООО «СЦТТ»	ХМАО-Югра, г.Сургут, Тюменской обл, ул.Инженерная, д.20	(9044) 724110 (3462) 228702 (9222) 54-56-10
Тюмень	ООО «Сибинтком»	644065, г.Тюмень, ул.Московский тракт, д.134	(3452)30-40-87 (3452)22-11-55

Продолжение таблицы Л.1

ГОРОД	СЕРВИС	АДРЕС	КОНТАКТЫ
Тюмень	ЗАО «Тюменский экспертный центр»	625014, г. Тюмень, ул. Республики, д.252, к.10	(3452) 21-45-71
Усть- Каменогорск	ТОО «ИПЦ «Востоккранэнерго»	Казахстан, г.Усть-Каменогорск, ул.Бажова, д.100	(7232) 42-61-75
Уфа	ООО «Гидроремсервис»	450032, Республика Башкортостан, г.Уфа, ул.Инициативная, д.11/2	(3472) 43-23-37 (3472) 43-23-33
Хабаровск	ООО «ИТЦ «Подъемно-транспортные механизмы»	680009, г.Хабаровск, пер.Промышленный, д.15	(4212) 27-71-95
Чебоксары	ООО «ЭНЕРГОКРАН»	428037, Чебоксары, Монтажный проезд, д.10	(8352) 30-84-07 (8352) 73-60-79
Чебоксарский район, п.Новое Атлашево	ЗАО «Чебокомплект»	429509, Чувашская Республика, Чебоксарский р-н, п.Новое Атлашево, ул. Промышленная, д.3	(8352) 37-27-15 (83540)2-82-91 (83540) 2-82-43
Челябинск	ООО «ПКФ Кран-Сервис»	454081, г.Челябинск, ул.Валдайская, д.17	(351) 267-50-76
Шимановск	ЗАО «ШМЗ Кранспецбурмаш»	676307, Амурская обл, г.Шимановск, ул. Плеханова, д.2	(41651) 2-05-62 (41651) 2-06-45
Ярославль	ООО «Универсал-Ремонт»	150044, г.Ярославль, проспект Машиностроителей, д.83, офис 50	(4852) 49-04-33, (4852) 49-04-34, (4852) 74-11-98
Ярославль	ЗАО «Промтехмонтаж- диагностика»	150044, г.Ярославль, ул.Промышленная 20, стр.5	(4852) 49-33-27, (4852) 49-33-21

**Приложение М  
(справочное)**

**Перечень материалов, применяемых для консервации крана**

Таблица М.1 – Перечень материалов, применяемых для консервации крана

Наименование материала, ГОСТ, обозначение	Единицы измерения	Расход материала	
		при консервации для временного хранения	при консервации для длительного хранения
Смазка пресс-солидол «С» ГОСТ 4366-76	кг	4	3
Смазка ЦИАТИМ 201 ГОСТ 6267-74	то же	0,7	0,7
Смазка Торсиол-55 ГОСТ 20458-89	»	2	2
Масло консервационное К-17 Технические требования ГОСТ 10877-76	»	-	2
Бензин авиационный марки Б-70 ГОСТ 1012-72 (ТУ 38.101913-82)	»	3	5
Лак ПФ-170 ГОСТ 15907-70 с алюминиевой пудрой ПАП-1 ГОСТ 5494-71	»	0,25	0,25
Бумага парафинированная ГОСТ 9569-79 или пергаментная	»	1	2
Шкурка шлифовальная № 00 ГОСТ 5009-82	м <sup>2</sup>	0,5	1
Ветошь обтирочная	кг	1,5	3
Шнур льнопеньковый ОД Ø3 мм ГОСТ 29231-91	то же	0,2	0,6
Пленка полиэтиленовая толщиной 0,2 мм ГОСТ 10354-82	»	0,1	0,1
Полиэтиленовая лента с липким слоем шириной 30 мм ГОСТ 20477-86	»	0,1	0,1
Эмаль НЦ-132 красная ГОСТ 6631-74	»	0,15	0,25
Эмаль НЦ-132 золотисто-желтая ГОСТ 6631-74	»	0,15	0,25
Эмаль НЦ-132 серая ГОСТ 6631-74	»	0,15	0,25
Эмаль НЦ-132 черная ГОСТ 6631-74	»	0,15	0,25
Присадка-ингибитор АКОР-1 ГОСТ 15171-78	»	-	7,5
Бумага водонепроницаемая двухслойная ГОСТ 8828-89	»	0,3	0,3
Растворитель № 646 ГОСТ 18187-72	»	0,5	1,0
Уайт-спирит ГОСТ 3134-78	»	0,5	1,0

**Приложение Н  
(справочное)  
Нормы браковки канатов\***

Стальные канаты, установленные на кране, подлежат периодической проверке:

- грузовой канат проверяется при ТО-1;

- канаты выдвижения (втягивания) секции стрелы проверяются не реже одного раза в год при СО.

Канаты проверяются по всей длине и особое внимание обращается на места заделок концов.

Для оценки безопасности использования канатов применяют следующие критерии:

- характер и число обрывов проволок, в том числе наличие обрывов проволок у концевых заделок, наличие мест сосредоточения обрывов проволок, интенсивность возрастания числа обрывов проволок;

- поверхностный и внутренний износ или коррозия;

- разрыв пряди;

- местное уменьшение диаметра каната, включая разрыв сердечника;

- уменьшение площади поперечного сечения проволок каната (потери внутреннего сечения);

- деформация в виде волнистости;

- деформация в виде корзинообразности, выдавливания проволок и прядей, раздавливание прядей, заломов, перегибов, а также повреждения в результате температурного воздействия или электрического дугового разряда;

1 Браковку канатов следует проводить по числу обрывов проволок в соответствии с таблицей Н.1.

Таблица Н.1

Назначение каната	Конструкция и обозначение каната	Число несущих проволок в наружных прядях	Число обрывов проволок, при наличии которых канаты, работающие со стальными и чугунными блоками, отбраковываются	
			на участке длиной	
			6d	30d
Грузовой    Для втягивания верхней секции стрелы	6x19 (1+6+6/6)+1 о.с. 15-Г-ВК-Ж-Н-Р-Т-1670 (170) ГОСТ 2688-80	114	5	10
	6x19 (1+6+6/6)+1 о.с. 15-Г-В-Ж-Н-Р-Т-1770 (180) ГОСТ 2688-80	114	5	10
	6x19 (1+6+6/6)+1 о.с. 15-Г-ВК-Ж-Н-Р-Т-1860 (190) ГОСТ 2688-80	114	5	10
	6x19 (1+6+6/6)+1 о.с. 15-Г-ВК-ОЖ-Н-Р-Т-1670 (170) ГОСТ 2688-80	114	5	10
	6x19 (1+6+6/6)+1 о.с. 15-Г-В-Ж-Н-Р-Т-1770 (180) ГОСТ 2688-80	114	5	10

\* Распространяется на краны, эксплуатируемые в России

Продолжение таблицы Н.1

Назначение каната	Конструкция и обозначение каната	Число несущих проволок в наружных прядях	Число обрывов проволок, при наличии которых канаты, работающие со стальными и чугунными блоками, отбраковываются	
			на участке длиной	
			6d	30d
Для выдвижения верхней секции стрелы	6x19 (1+6+6/6)+1 о.с. 15-Г-ВК-Ж-Н-Р-Т-1860 (190) ГОСТ 2688-80	114	5	10
	6x36 (1+7+7/7+14)+1 о.с. 22-Г-В-Ж-Н-Р-1770 (180) ГОСТ 7668-80	216	7	14
	6x36 (1+7+7/7+14)+1 о.с. 22-Г-В-ОЖ-Н-Р-1770 (180) ГОСТ 7668-80	216	7	14

Примечание - d - диаметр каната.

При уменьшении диаметра каната в результате поверхностного износа или коррозии на 7 % и более по сравнению с номинальным диаметром (диаметром нового каната) канат подлежит браковке даже при отсутствии видимых обрывов проволок.

2 При наличии у каната поверхностного износа или коррозии проволок число обрывов, как признак браковки, должно быть уменьшено в соответствии с данными таблицы Н.2.

Таблица Н.2

Уменьшение диаметра проволок в результате поверхностного износа или коррозии, %	Число обрывов проволок на шаге свивки, % от норм, указанных в таблице Н.1
10	85
15	75
20	70
25	60
30 и более	50

При уменьшении первоначального диаметра наружных проволок (таблица Н.3) в результате износа или коррозии на 40 % и более канат бракуется.

Таблица Н.3

Обозначение каната	Первоначальный диаметр проволок наружного слоя каната, мм	
15-Г-ВК-Ж-Н-Р-Т-1670 (170) ГОСТ 2688-80	0,80	1,10
15-Г-В-Ж-Н-Р-Т-1770 (180) ГОСТ 2688-80	0,80	1,10
15-Г-ВК-Ж-Н-Р-Т-1860 (190) ГОСТ 2688-80	0,80	1,10
15-Г-ВК-ОЖ-Н-Р-Т-1670 (170) ГОСТ 2688-80	0,80	1,10

Продолжение таблицы Н.3

Обозначение каната	Первоначальный диаметр проволок наружного слоя каната, мм	
	15-Г-В-Ж-Н-Р-Т-1770 (180) ГОСТ 2688-80	0,80
15-Г-ВК-Ж-Н-Р-Т-1860 (190) ГОСТ 2688-80	0,80	1,10
22-Г-В-Ж-Н-Р-1770 (180) ГОСТ 7668-80	1,20	
22-Г-В-ОЖ-Н-Р-1770 (180) ГОСТ 7668-80	1,20	

Определение износа или коррозии проволок по диаметру производится с помощью микрометра или иного инструмента, обеспечивающего аналогичную точность.

При меньшем, чем указано в таблице Н.2, числе обрывов проволок, а также при наличии поверхностного износа проволок без их обрыва, канат может быть допущен к работе при условии тщательного наблюдения за его состоянием при периодических осмотрах с записью результатов в журнал осмотров и смены каната по достижении степени износа, указанной в таблице Н.2.

3 При обнаружении в канате одной или нескольких оборванных прядей канат к дальнейшей работе не допускается.

4 При уменьшении диаметра каната в результате повреждения сердечника (внутреннего износа, обмятия, разрыва и т.п.) на 3 % от номинального диаметра канат подлежит браковке даже при отсутствии видимых обрывов проволок.

5 Для оценки состояния внутренних проволок, т.е. для контроля потери металлической части поперечного сечения каната (потери внутреннего сечения), вызванные обрывами, механическим износом и коррозией проволок внутренних слоев прядей канат необходимо подвергать дефектоскопии по всей его длине. При регистрации с помощью дефектоскопа потери сечения металла проволок, достигших 17,5 % и более, канат бракуется.

6 Волнистость каната характеризуется шагом и направлением ее спирали (рисунок Н.1).

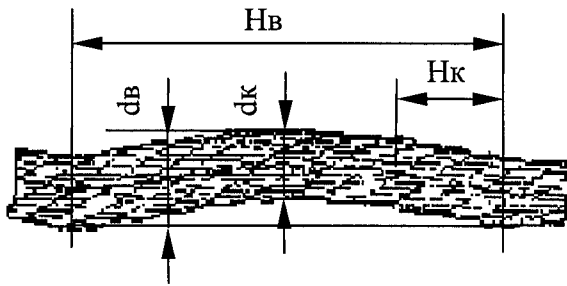
При совпадении направлений спирали волнистости и свивки каната и равенстве шагов спирали волнистости  $N_v$  и свивки каната  $N_k$  канат бракуется при  $d_v \geq 1,08d_k$ ,

где  $d_v$  - диаметр спирали волнистости,  
 $d_k$  - номинальный диаметр каната.

При несовпадении направлений спирали волнистости и свивки каната и неравенстве шагов спирали волнистости и свивки каната или совпадении одного из параметров канат подлежит браковке при  $d_v \geq 4/3d_k$ . Длина рассматриваемого отрезка каната не должна превышать  $25d_k$ .

7 Канаты не должны допускаться к дальнейшей работе при обнаружении:

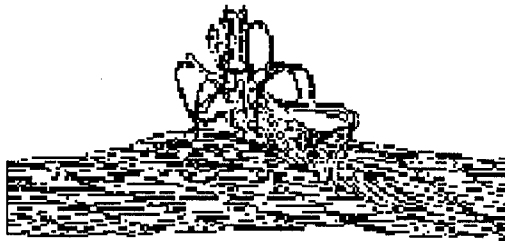
- корзинообразной деформации (рисунок Н.2);
- выдавливания сердечника (рисунок Н.3);
- выдавливания или расслоения прядей (рисунок Н.4);
- местного увеличения диаметра каната (рисунок Н.5);
- местного уменьшения диаметра каната (рисунок Н.6);
- раздавливания участков (рисунок Н.7);
- перекручиваний (рисунок Н.8);
- заломов (рисунок Н.9);
- перегибов (рисунок Н.10);
- повреждений в результате температурных воздействий или электрического дугового разряда.



**Рисунок Н1**  
Волнистость каната  
(объяснение в тексте)



**Рисунок Н2**  
Корзинообразная деформация



**Рисунок Н3**  
Выдавливание сердечника



**Рисунок Н4**  
Выдавливание проволок прядей:  
а – в одной пряди;  
б – в нескольких прядях



**Рисунок Н5**  
Местное увеличение диаметра  
каната



**Рисунок Н6**  
Местное уменьшение диаметра на  
месте разрушения органического  
сердечника



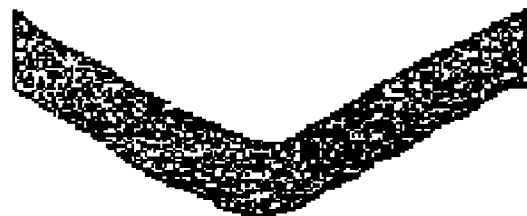
**Рисунок Н7**  
Раздавливание каната



**Рисунок Н8**  
Перекручивание каната



**Рисунок Н9**  
Залом каната



**Рисунок Н10**  
Перегиб каната

**Приложение П  
(справочное)**

**Перечень сокращений и условных обозначений**

Таблица П.1 – Перечень сокращений и условных обозначений

Сокращенное название	Полное название
БОД	Блок обработки данных ограничителя нагрузки крана ОНК-140-01М или ОНК-160С-01.05
Вылет	Расстояние по горизонтали от оси вращения поворотной платформы до вертикальной оси крюковой подвески (установленной на кране)
Высота подъема	Расстояние по вертикали от уровня стоянки крана до опорной поверхности установленной на кране крюковой подвески, находящейся в верхнем рабочем положении
Глубина опускания	Расстояние по вертикали от уровня стоянки крана до опорной поверхности установленной на кране крюковой подвески, находящейся в нижнем рабочем положении
Грузовой канат	Канат, предназначенный для подъема груза
Грузоподъемность миди	Масса крюковой подвески и масса съемного грузозахватного приспособления входят в массу поднимаемого краном груза
Грузовая лебедка	Механизм подъема
ГСМ	Горюче-смазочные материалы
ЕО	Ежесменное техническое обслуживание
ЗИП	Запасные части, инструмент и принадлежности
Исполнительные механизмы	Механизм подъема; Механизм поворота; Механизм выдвижения стрелы (телескопирование секций); Механизм изменения вылета (подъем-опускание стрелы)
КОМ	Коробка отбора мощности
КП	Коробка передач
КР	Капитальный ремонт
Кран	Кран стреловой автомобильный КС-35715
Крановые операции	Подъем-опускание груза; Подъем-опускание стрелы (изменение вылета); Выдвижение-втягивание секций стрелы (телескопирование); Вращения поворотной платформы
ЛЭП	Линия электропередач
Ограничитель грузоподъемности	Ограничитель нагрузки крана ОНК-140-01М или ОНК-160С-01.05



Продолжение таблицы П.1

Сокращенное название	Полное название
Ограничители	Ограничители высоты подъема, глубины опускания, наклона стрелы
Опорный контур	Контур, образуемый горизонтальными проекциями прямых линий, соединяющих вертикальные оси опорных элементов крана - четырех выносных опор
ОПУ	Опора поворотная (опорно-поворотное устройство)
Основная стрела	Стрела минимальной рабочей длины
Подвеска крюковая основная	Устройство, снабженное грузозахватным органом (крюком) для подъема груза и системой блоков, для подвески к крану. Предназначена для работы крана с телескопической стрелой
Подвеска крюковая вспомогательная	Устройство, снабженное грузозахватным органом (крюком) для подъема груза и системой блоков, для подвески к крану. Предназначается для работы со сменным рабочим оборудованием (гуськом)
Подъем (опускание) груза	Вертикальное перемещение закрепленного на крюковой подвеске (установленной на кране) груза
Полиспаст	Блочно-канатная система для изменения силы и скорости передвижения каната
Противовес	Противовес установлен в задней части поворотной платформы для уравнивания массы рабочего груза во время работы
Рабочее оборудование	Установленная на кране телескопическая четырехсекционная стрела с грузовым канатом и основной крюковой подвеской
Руководство	Руководство по эксплуатации на кран КС-35715
РЭ	Руководство по эксплуатации
РЭ шасси	Руководство по эксплуатации шасси
Сменное рабочее оборудование	Гусек длиной 7 м, смонтированный на установленную на кране телескопическую трехсекционную стрелу совместно с грузовым канатом и вспомогательной крюковой подвеской
СО	Сезонное техническое обслуживание
ТО	Плановое техническое обслуживание
ТО-1	Первое техническое обслуживание
ТО-2	Второе техническое обслуживание
ТР	Текущий ремонт
Шасси	Шасси автомобильное МАЗ

**Приложение Р  
(справочное)  
Адреса заводов-изготовителей**

**Кран автомобильный**

ОАО «Автокран»  
153035, г.Иваново, ул.Некрасова, 61

Телефоны:

Генеральный директор	+7(4932) 234825
Директор по качеству	+7(4932) 248572
Начальник ОТК	+7(4932) 248640
Бюро гарантийного обслуживания	+7(4932) 248166
Конструкторский отдел	+7(4932) 248187

**Шасси**

Минский автомобильный завод (МАЗ)  
220831, Беларусь, г.Минск, ул. Социалистическая, 2  
Телефон: 217-99-31

**Двигатель**

Ярославский моторный завод  
150040, г.Ярославль, пр.Октября, 75.  
Телефоны: +7(4852) 274000, 274623

**Ограничитель грузоподъемности**

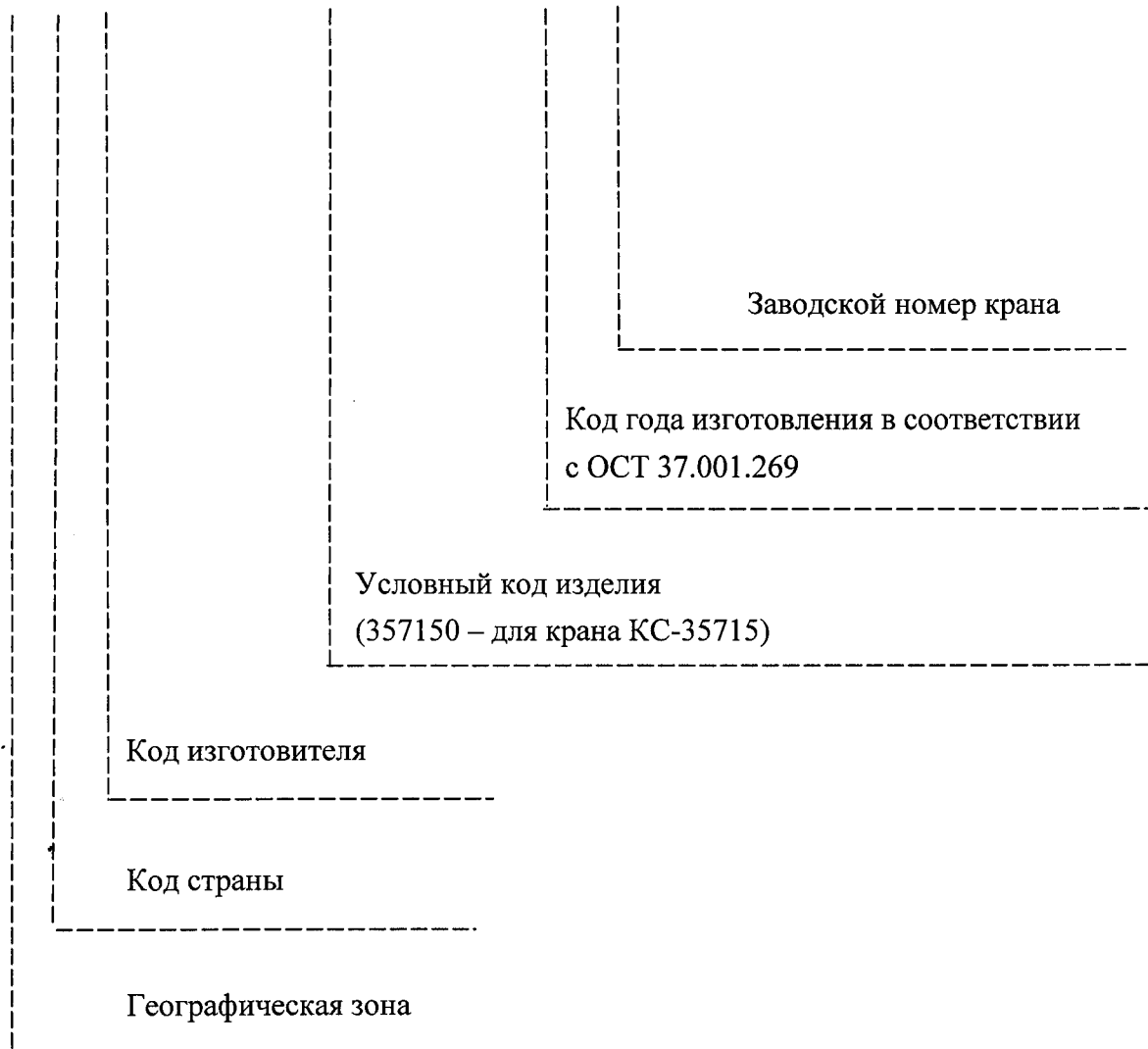
ОАО «Арзамасский приборостроительный завод» (ОАО «АПЗ»)  
607220, г.Арзамас, Нижегородская обл., ул.50 лет ВЛКСМ, 8-А.  
Телефоны:  
Маркетинг +7(83147) 99373, 99152, 99465  
Сбыт +7(83147) 99206  
Эксплуатационно-ремонтный отдел +7(83147) 99213, 99413

**Приложение С  
(справочное)  
Структура идентификационного номера**

X V N

000000

0 0000000



**Приложение Т**  
**Нормы сбора**  
**Отработанных масел**

Наименование смазываемого узла	Применяемое масло (рабочая жидкость)	Объем заливаемого масла (раб. жид.) в литрах	Периодичность замены масла в часах	Норма сбора отработанного масла (раб. жид.) в литрах
Гидросистема	таблица 6	275	3500-4000	235
Редуктор грузовой лебедки	таблица 15	15	600	13,8
Редуктор механизма поворота	таблица 15	4,2	600	3,5

