

**СОДЕРЖАНИЕ**

	Стр.
Содержание .....	0-1
Введение .....	1-1
Внимание!.....	1-1
 <b>ЧАСТЬ I ТЕХНИЧЕСКОЕ ОПИСАНИЕ</b> .....	 1-4
<b>1 ОПИСАНИЕ И РАБОТА КРАНА</b> .....	1-4
1.1 Назначение крана .....	1-4
1.2 Технические характеристики крана .....	1-4
1.3 Состав крана .....	1-7
1.4 Устройство и работа крана .....	1-7
1.5 Органы управления и приборы .....	1-14
1.5.1 Органы управления и приборы в кабине водителя .....	1-14
1.5.2 Органы управления и приборы на неповоротной раме .....	1-14
1.5.3 Привод управления двигателем шасси .....	1-16
1.5.4 Органы управления и приборы в кабине крановщика .....	1-17
1.5.5 Пульт управления .....	1-21
1.5.6 Блок отображения информации (БОИ) .....	1-22
1.5.7 Пульт управления отопительной установкой .....	1-26
<b>2 ОПИСАНИЕ И РАБОТА СОСТАВНЫХ ЧАСТЕЙ КРАНА</b> .....	2-1
2.1 Неповоротная часть крана .....	2-1
2.1.1 Автомобильное шасси .....	2-1
2.1.2 Рама неповоротная .....	2-1
2.1.3 Опоры выносные .....	2-3
2.1.4 Подпятник .....	2-5
2.1.5 Стойка поддержки стрелы .....	2-6
2.1.6 Облицовка .....	2-6
2.1.7 Противооткатные упоры .....	2-6
2.1.8 Инвентарные подкладки .....	2-7
2.1.9 Привод гидронасосов .....	2-7
2.2 Опора поворотная (опорно-поворотное устройство).....	2-8
<b>3 ОПИСАНИЕ И РАБОТА ПОВОРОТНОЙ ЧАСТИ КРАНА</b> .....	3-1
3.1 Платформа поворотная .....	3-1
3.2 Противовес .....	3-2
3.3 Капоты .....	3-3
3.4 Кабина крановщика .....	3-3
3.4.1 Установка кабины крановщика .....	3-4
3.4.2 Устройство кабины крановщика .....	3-4
3.4.3 Механизм подъема кабины крановщика .....	3-4
3.5 Механизм поворота .....	3-5
3.6 Механизм подъема .....	3-6
3.7 Механизм изменения вылета .....	3-8
3.8 Механизм выдвижения стрелы .....	3-8
3.9 Рабочее оборудование .....	3-8
3.9.1 Стрела телескопическая .....	3-10
3.9.2 Подвеска крюковая основная .....	3-23

3.10	Сменное рабочее оборудование .....	Стр. 3-24
3.10.1	Гусек .....	3-24
3.10.2	Монтаж гуська на кран .....	3-24
3.10.3	Демонтаж гуська с крана .....	3-25
3.10.4	Подвеска крюковая вспомогательная .....	3-26
<b>4</b>	<b>ГИДРООБОРУДОВАНИЕ .....</b>	<b>4-1</b>
4.1	Принципиальная гидравлическая схема .....	4-1
4.2	Описание работы гидравлической принципиальной схемы .....	4-3
4.3	Установка крана на выносные опоры .....	4-6
4.4	Подъем (опускание) стрелы .....	4-7
4.5	Вращение поворотной платформы .....	4-7
4.6	Подъем (опускание) груза .....	4-8
4.7	Выдвижение (втягивание) секций стрелы .....	4-8
4.8	Срабатывание приборов безопасности .....	4-9
4.9	Гидробак .....	4-9
4.10	Гидронасосы .....	4-11
4.11	Гидромоторы .....	4-11
4.12	Гидрораспределитель управления механизмом выносных опор .....	4-11
4.13	Гидрораспределитель управления механизмом поворота .....	4-12
4.14	Гидрораспределитель управления механизмом подъема .....	4-14
4.15	Кран трехходовой .....	4-14
4.16	Гидрораспределитель типа 1 РЕ6.547А .....	4-15
4.17	Гидрораспределитель типа ВЕХ16.574.Г24 ИНМ .....	4-16
4.18	Гидрораспределитель трехпозиционный 1РЕ10.44 .....	4-17
4.19	Гидрозамок .....	4-18
4.20	Клапан тормозной ПТК-20 .....	4-18
4.21	Клапан тормозной ГКТ.1.16 .....	4-20
4.22	Клапан предохранительный 510.20.10А .....	4-21
4.23	Клапан обратный .....	4-21
4.24	Установка питающая для аварийного складывания .....	4-23
4.25	Соединение вращающееся .....	4-25
4.26	Гидроопора .....	4-26
4.27	Гидроцилиндр выдвижения выносной опоры .....	4-26
4.28	Гидроцилиндр поворота передней опоры .....	4-27
4.29	Гидроцилиндр подъема стрелы .....	4-28
4.30	Гидроцилиндр изменения угла наклона кабины .....	4-29
4.31	Гидроцилиндр выдвижения (втягивания) второй секции стрелы .....	4-30
4.32	Гидроцилиндр выдвижения (втягивания) третьей секции стрелы .....	4-33
4.33	Гидроцилиндр топливоподдачи .....	4-33
4.34	Шланговый барабан .....	4-34
4.35	Пневмогидроаккумулятор .....	4-34
4.36	Блок управления 100ВН-03 .....	4-35
4.37	Блок управления 111ВФМ .....	4-36
4.38	Рабочая жидкость, заправка, удаление воздуха, замена жидкости .....	4-39
4.38.1	Рабочая жидкость .....	4-39
4.38.2	Заправка рабочей жидкостью .....	4-39
4.38.3	Замена рабочей жидкости .....	4-39
4.38.4	Удаление воздуха из гидросистемы .....	4-40
<b>5</b>	<b>ЭЛЕКТРООБОРУДОВАНИЕ ПОВОРОТНОЙ ЧАСТИ КРАНА .....</b>	<b>5-1</b>
5.1	Принципиальная электрическая схема .....	5-1
5.2	Описание электрической принципиальной схемы крана .....	5-3
5.3	Токосъемник .....	5-12
5.4	Приборы освещения и сигнализации .....	5-12

	Стр.
5.5 Приборы и устройства безопасности .....	5-13
5.6 Ограничитель нагрузки стрелового крана ОНК-160С .....	5-13
5.7 Ограничитель глубины опускания .....	5-15
5.8 Ограничитель высоты подъема .....	5-16
<b>6 КОНТРОЛЬНО-ИЗМЕРИТЕЛЬНЫЕ ПРИБОРЫ, ИНСТРУМЕНТ И ПРИНАД- ЛЕЖНОСТИ</b> .....	<b>6-1</b>
6.1 Контрольно-измерительные приборы .....	6-1
6.1.1 Указатель угла наклона крана .....	6-1
6.1.2 Счетчик времени наработки .....	6-2
6.1.3 Регистратор параметров .....	6-2
6.2 Инструмент и принадлежности .....	6-2
<b>7 МАРКИРОВАНИЕ И ПЛОМБИРОВАНИЕ</b> .....	<b>7-1</b>
7.1 Маркирование .....	7-1
7.2 Пломбирование .....	7-2
<b>ЧАСТЬ II ЭКСПЛУАТАЦИЯ КРАНА</b> .....	<b>8-1</b>
<b>8 ОСНОВНЫЕ ПОЛОЖЕНИЯ</b> .....	<b>8-2</b>
<b>9 МЕРЫ БЕЗОПАСНОСТИ</b> .....	<b>9-1</b>
9.1 Общие положения .....	9-1
9.2 Меры безопасности при работе крана .....	9-1
9.3 Меры безопасности при передвижении крана .....	9-2
9.4 Меры безопасности при техническом обслуживании, ремонте и регулировании .....	9-2
9.5 Меры пожарной безопасности .....	9-3
<b>10 ЭКСПЛУАТАЦИОННЫЕ ОГРАНИЧЕНИЯ</b> .....	<b>10-1</b>
<b>11 ВВОД КРАНА В ЭКСПЛУАТАЦИЮ</b> .....	<b>11-1</b>
11.1 Приемка, регистрация и получение разрешения на пуск в работу крана ..	11-1
<b>12 ТРЕБОВАНИЯ К РАБОЧЕЙ ПЛОЩАДКЕ</b> .....	<b>12-1</b>
<b>13 ПОДГОТОВКА КРАНА К ИСПОЛЬЗОВАНИЮ</b> .....	<b>13-1</b>
13.1 Правила и порядок заправки крана топливом, маслами, рабочей и охлаждающей жидкостями.....	13-1
13.2 Правила и порядок осмотра и проверки готовности крана к использованию .....	13-1
13.3 Исходное положение крана .....	13-1
13.4 Установка крана на выносные опоры .....	13-2
13.4.1 Установка крана на малый опорный контур .....	13-2
13.4.2 Установка крана на средний опорный контур .....	13-3
13.4.3 Установка крана на полный опорный контур .....	13-4
13.5 Перевод крана из транспортного положения в рабочее .....	13-5
13.6 Изменение кратности грузового полиспаста .....	13-6
13.7 Перевод крана в транспортное положение .....	13-6
13.7.1 Перевод поворотной части крана в транспортное положение .....	13-6
13.7.2 Перевод неповоротной части крана в транспортное положение .....	13-7
13.8 Подготовка крана к работе со сменным рабочим оборудованием .....	13-7
13.8.1 Монтаж гуська на кран .....	13-7
13.8.2 Демонтаж гуська с крана .....	13-8

	Стр.
<b>14 ИСПОЛЬЗОВАНИЕ КРАНА ПО НАЗНАЧЕНИЮ</b> .....	14-1
14.1 Состав обслуживающего персонала и его функциональные обязанности...	14-1
14.2 Общие указания по выполнению крановых операций .....	14-1
14.3 Управление двигателем и приводом насосов .....	14-2
14.4 Подъем и опускание груза .....	14-2
14.5 Подъем (опускание) стрелы .....	14-3
14.6 Вращение поворотной платформы .....	14-3
14.7 Выдвижение (втягивание) секций стрелы .....	14-3
14.8 Совмещение операций .....	14-4
14.9 Подъем и опускание кабины крановщика .....	14-4
14.10 Управление освещением, сигнализацией, вентилятором и стеклоочистителями .....	14-4
14.11 Особенности работы крана в зависимости от условий эксплуатации .....	14-4
14.11.1 Работа крана в начальный период эксплуатации .....	14-4
14.11.2 Рекомендации по эксплуатации крана в летних условиях .....	14-5
14.11.3 Рекомендации по эксплуатации крана в зимних условиях .....	14-5
14.11.4 Эксплуатация крана в темное время суток .....	14-5
14.12 Работа вблизи линий электропередач .....	14-6
14.13 Действия крановщика при срабатывании ограничителя нагрузки крана ..	14-7
<b>15 ДЕЙСТВИЯ В ЭКСТРЕМАЛЬНЫХ УСЛОВИЯХ</b> .....	15-1
15.1 Действия при возникновении экстремальных ситуаций .....	15-1
15.2 Действия при отказе двигателя или гидропривода крана .....	15-1
15.2.1 Опускание груза .....	15-3
15.2.2 Подъем стрелы .....	15-3
15.2.3 Втягивание секций стрелы .....	15-4
15.2.4 Поворот поворотной платформы .....	15-4
15.2.5 Наматывание грузового каната на барабан лебедки и подъем крюка	15-4
15.2.6 Опускание стрелы .....	15-4
15.2.7 Снятие крана с выносных опор .....	15-5
15.2.8 Перевод шасси крана в транспортное положение .....	15-5
<b>16 ТЕХНИЧЕСКОЕ ОБСЛУЖИВАНИЕ</b> .....	16-1
16.1 Общие положения .....	16-1
16.2 Виды и периодичность технических обслуживаний .....	16-2
16.3 Меры безопасности при техническом обслуживании крана .....	16-3
16.4 Порядок технического обслуживания крана .....	16-3
16.4.1 Периодичность и способы проверки приборов безопасности .....	16-15
16.4.2 Порядок проверки канатов выдвижения и втягивания четвертой секции стрелы .....	16-15
16.5 Рабочая жидкость в гидросистеме крана .....	16-28
16.5.1 Применяемость рабочей жидкости .....	16-28
16.5.2 Периодичность замены рабочей жидкости .....	16-28
16.5.3 Контроль качества рабочей жидкости .....	16-28
16.5.4 Замена рабочей жидкости .....	16-29
16.5.5 Удаление воздуха из гидросистемы .....	16-30
16.5.6 Замена фильтроэлемента в масляном фильтре .....	16-30
16.6 Смазывание крана .....	16-30
16.7 Техническое освидетельствование .....	16-36
16.7.1 Общие условия .....	16-36
16.7.2 Объем технического освидетельствования .....	16-37
16.7.3 Порядок проведения осмотра .....	16-37
16.7.4 Порядок проведения статических испытаний .....	16-39
16.7.5 Порядок проведения динамических испытаний .....	16-40
16.7.6 Снятие показателей с регистратора параметров крана .....	16-41

	Стр.
16.7.7 Перечень инструмента и принадлежностей, необходимых при проведении статических, динамических испытаний и при снятии показателей с регистратора параметров .....	16-42
<b>16.8 Регулирование и настройка .....</b>	<b>16-42</b>
16.8.1 Регулирование тормоза лебедки .....	16-42
16.8.2 Регулирование тормоза механизма поворота .....	16-42
16.8.3 Регулирование натяжения канатов выдвижения (втягивания) секций телескопической стрелы .....	16-42
16.8.4 Регулирование и настройка ограничителя грузоподъемности .....	16-42
16.8.5 Регулирование ограничителей высоты подъема, глубины опускания наклона стрелы .....	16-43
16.8.6 Регулирование указателя угла наклона крана .....	16-43
16.8.7 Регулирование зазоров между секциями телескопической стрелы ..	16-43
16.8.8 Коррекция хода часов .....	16-44
16.8.9 Регулирование стояночного тормоза крана .....	16-94
<b>17 РЕМОНТ КРАНА .....</b>	<b>17-1</b>
17.1 Общие положения .....	17-1
17.2 Меры безопасности при ремонте крана .....	17-1
17.3 Указания по текущему ремонту .....	17-2
17.4 Возможные неисправности и методы их устранения .....	17-5
17.5 Разборка и сборка узлов и механизмов крана .....	17-9
17.6 Признаки предельного состояния крана и его составных частей, при которых они должны направляться в капитальный ремонт .....	17-10
17.7 Проверка крана после ремонта .....	17-15
<b>18 ХРАНЕНИЕ .....</b>	<b>18-1</b>
18.1 Общие указания по хранению, консервации и расконсервации .....	18-1
18.2 Подготовка крана к кратковременному хранению .....	18-2
18.3 Снятие крана с кратковременного хранения .....	18-2
18.4 Подготовка крана к длительному хранению .....	18-2
18.5 Снятие крана с длительного хранения .....	18-3
18.6 Требования безопасности при консервации и расконсервации .....	18-3
18.7 Порядок технического обслуживания крана, находящегося на хранении ...	18-3
<b>19 УТИЛИЗАЦИЯ .....</b>	<b>19-1</b>
<b>20 ТРАНСПОРТИРОВАНИЕ .....</b>	<b>20-1</b>
<b>ЧАСТЬ III ПРИЛОЖЕНИЯ .....</b>	<b>21-1</b>
Приложение А. Грузовые характеристики крана .....	21-2
Приложение Б. Высотная характеристика крана .....	21-16
Приложение В. Символические знаки, применяемые на кране .....	21-17
Приложение Г. Перечень опломбированных узлов крана .....	21-19
Приложение Д. Обязанности крановщика .....	21-20
Приложение Ж. Рекомендации по устранению скручивания ветвей грузового каната .....	21-28
Приложение И. Перечень запасных частей, инструмента и принадлежностей ...	21-29
Приложение К. Альбом чертежей быстроизнашивающихся деталей .....	21-30
Приложение Л. Адреса аттестованных предприятий сервисного и гарантийного обслуживания .....	21-41
Приложение М. Перечень материалов, применяемых при консервации крана ...	21-44
Приложение Н. Нормы браковки канатов .....	21-45

Приложение П. Перечень сокращений и условных обозначений .....	21-48
Приложение Р. Структура идентификационного номера .....	21-50
Приложение С. Требования безопасности при эксплуатации крана с электронными системами управления .....	21-51
Приложение Т. Отчет о снятии показателей с регистратора параметров .....	21-53
Приложение У. Сведения о содержании драгоценных металлов .....	21-55
Приложение Ф. Гарантии предприятия-изготовителя и порядок предъявления рекламаций .....	21-56
Приложение Х. Адреса заводов-изготовителей .....	21-58

## Введение

Руководство по эксплуатации крана содержит основные сведения по конструкции, управлению, регулированию, эксплуатации, текущему ремонту, транспортированию и хранению, необходимые для обслуживания крана.

Конструкция крана постоянно совершенствуется, поэтому возможны незначительные несоответствия некоторых сборочных единиц крана тексту и рисункам настоящего Руководства по эксплуатации, которые учитываются при очередном переиздании Руководства.

При эксплуатации крана необходимо руководствоваться следующими дополнительными документами:

- «Правила устройства и безопасной эксплуатации грузоподъемных кранов» ПБ 10-382-00;
- Паспорт КС-65740-3.000.00.000 ПС;
- Паспорт ограничителя нагрузки стрелового крана ОНК-160С ЛГФИ.408844.016;
- Руководство по эксплуатации ограничителя нагрузки стрелового крана ОНК-160С ЛГФИ.408844.026-01РЭ;
- «Отопитель воздушный дизельный Планар-4Д 24»; руководство по эксплуатации АДВР.010.00.00.000РЭ;
- Комплект документации, поставляемый с шасси КАМАЗ-65222.

Высокая производительность и безотказная работа крана возможна при условии:

- **применения рабочих жидкостей, указанных в Руководстве;**
- **правильного управления краном;**
- **регулярного и тщательного ухода;**
- **своевременной и надежной смазки;**
- **своевременной регулировки механизмов;**
- **своевременного ремонта.**

## ВНИМАНИЕ!

Крановщик должен пройти обязательное обучение приемам управления краном на заводе-изготовителе.

Прежде чем приступить к эксплуатации крана, необходимо внимательно изучить настоящее Руководство. Принятые в настоящем Руководстве по эксплуатации термины соответствуют принятым в Правилах Госгортехнадзора России (ПБ 10-382-00), а сокращения и условные обозначения приведены в приложении П к настоящему Руководству.

К работе на данном кране допускаются крановщики квалификации не ниже 6 разряда или обученные крановщики, имеющие подтверждающие документы на право работы на автомобильном кране данной грузоподъемности.

Применение рекомендованных заменителей рабочей жидкости уменьшает сроки их замены в два раза. Необходимо своевременно заменять зимние марки рабочей жидкости на летние и наоборот, с отметкой в паспорте крана.

Ремонт металлоконструкций крана с применением сварки, а также ремонт и регулирование приборов безопасности должны производиться специализированными организациями, имеющими, в соответствии с НТД, организационно-техническую возможность выполнять данные виды работ и имеющими разрешение Ростехнадзора на проведение этих работ.

В период гарантийного срока службы крана по всем вопросам, связанным с техническим состоянием крана, обращаться в отдел технического контроля (ОТК) ЗАО «ГАЗПРОМ-КРАН»:

403877, г. Камышин, Волгоградской обл., ул. Некрасова, 1, ЗАО «ГАЗПРОМ-КРАН», телефон: (844-57) 2-29-30.

По вопросам, связанным с конструкцией крана, обращаться в отдел главного конструктора (ОГК) ЗАО «ГАЗПРОМ-КРАН», телефон: (844-57) 2-55-07.

По вопросам, связанным с эксплуатационной документацией, обращаться в отдел технической документации (ОЭТД) ЗАО «ГАЗПРОМ-КРАН», телефон: (844-57) 2-55-07.

Гарантии предприятия-изготовителя приведены в приложении Ф к настоящему Руководству.

**ЗАПРЕЩАЕТСЯ:**

- работа на неисправном кране, продолжение работы при возникновении неисправностей или внестатных ситуаций;
- допуск к работе крана, не зарегистрированного и не поставленного на учет в органах Ростехнадзора, и на который не получено разрешение от органов Ростехнадзора на пуск его в эксплуатацию;
- допуск к управлению краном лиц, не прошедших специального обучения, соответствующую квалификационную комиссию с обязательным участием инспектора Ростехнадзора и не имеющих надлежащего удостоверения;
- нахождение на кране и на месте производства работ по подъему и перемещению грузов лиц, не имеющих прямого отношения к работе, а также наличие посторонних предметов на рабочей площадке и кране;
- подъем и перемещение грузов с находящимися на нем людьми;
- работа на кране при поврежденных пломбах, а также с неисправными тормозами или приборами и устройствами безопасности;
- передвижение крана с грузом на крюке;
- работа без установки крана на выносные опоры и при отсутствии визуально видимого зазора между колесами шасси и рабочей площадкой после установки крана на выносные опоры;
- работа крана при проседании грунта под его опорами;
- работа крана с превышением грузовых характеристик;
- работа с незафиксированными подпятниками на штоках гидроцилиндров вывешивания крана;
- выполнение подтаскивания груза или отрыв грузов, примерзших, засыпанных, залитых бетоном, укрепленных болтами, заложенных другими грузами, а также оттягивание груза во время его подъема, перемещения и опускания;
- опускание крюковой подвески при ослаблении натяжения грузового каната, сходящего с барабана грузовой лебедки;
- работа крана с режимом работы ограничителя грузоподъемности, не соответствующим рабочей конфигурации крана;
- работа крана при угле его наклона больше  $1,5^\circ$  с учетом наклона конструкции от поднимаемого груза;
- подъем грузов, находящихся в неустойчивом положении, а также грузов, не имеющих маркировку фактического веса;
- раскачивание груза на крюке при выполнении крановых операций, выравнивание груза руками или собственным весом во время его подъема-опускания или перемещения, а также поправка стропов на весу;
- работа крана в закрытых невентилируемых помещениях (из-за загазованности воздуха);
- работа крана в ночное и вечернее время без освещения крюка и рабочей площадки;
- оставлять без наблюдения работающую отопительную установку кабины крановщика;
- включать электрооборудование крана при неработающем двигателе шасси;
- выполнять крановые операции с использованием системы топливоподдачи из кабины водителя;
- производить совмещение рабочих операций, не предусмотренных п.1.13 паспорта крана;
- производить совмещение рабочих операций, не предусмотренных Руководством;
- пользоваться открытым огнем;
- передвижение крана со скоростью более 65 км/ч;
- находиться при передвижении крана в кабине крановщика или другом месте крана, кроме кабины водителя;
- на работающем кране производить крепление, смазку, регулировку и осмотр канатов;
- хранить на кране легковоспламеняющиеся вещества и промасленные обтирочные материалы, а также допускать их нахождение у выхлопных труб;
- применять самодельные плавкие вставки в предохранителях;
- курение и пользование огнем при заправке крана горюче-смазочными материалами (ГСМ) и при проверке уровня топлива в баках;



- проводить настройку и регулирование ограничителя грузоподъемности лицам, не имеющим специальной подготовки и удостоверения на право проведения указанных работ;
- передвижение крана, если балки выносных опор не застопорены фиксаторами;
- демонтаж элементов гидропривода, находящегося под давлением;
- проводить сварочные работы на кране, установленном на выносные опоры (т.е. использовать опоры в качестве проводника тока) во избежание повреждения уплотнений, а также с необесточенным ограничителем грузоподъемности;
- резко перемещать рукоятки управления исполнительными механизмами крана, т.к. это приводит к рывкам и неравномерной работе механизмов;
- производить ремонт металлоконструкций крана с применением сварки (данные работы проводят только организации, имеющие соответствующие разрешения Ростехнадзора);
- выполнение погрузки и разгрузки любого транспортного средства при условии нахождения людей в кабине или кузове данного средства;
- оставлять груз в подвешенном состоянии на время перерыва в работе, оставлять на кране какие-либо неукрепленные предметы, а также инструмент в местах, не предназначенных для его хранения;
- перемещение стрелы или грузов над людьми или перекрытиями, под которыми размещены производственные, жилые или служебные помещения, в которых могут находиться люди;
- ускоренный подъем (опускание) груза при однократной запасовке грузового каната;
- телескопирование стрелы или ускоренный подъем (опускание) с грузом на крюке при работе со сменным рабочим оборудованием (установленным в рабочее положение гуськом);
- самовольная установка крана для работы вблизи линий электропередач, работа при нарушении целостности изоляции электрооборудования и электропроводки крана;
- загрязнение рабочей жидкости механическими примесями или влагой, ведущее к повышенному износу трущихся пар, возможному выходу гидроаппаратуры из строя;
- применение марок рабочей жидкости, не указанных в руководстве по эксплуатации крана;
- нагрев рабочей жидкости в гидросистеме крана при работе выше величин, указанных в руководстве по эксплуатации крана;
- наличие воздуха в гидросистеме;
- эксплуатация крана, на котором хотя бы одна сборочная единица (механизм, металлоконструкция) достигла предельного состояния, без проведения ремонта или замены.

# ЧАСТЬ I. ТЕХНИЧЕСКОЕ ОПИСАНИЕ

## 1. ОПИСАНИЕ И РАБОТА КРАНА

### 1.1 Назначение крана

Кран КС-65740-3 – полноповоротный грузоподъемностью 40 т с гидравлическим приводом, с жесткой подвеской телескопической стрелы на автомобильном шасси КАМАЗ-65222 предназначен для выполнения погрузочно-разгрузочных и монтажных работ на рассредоточенных объектах.

Передвижение крана между объектами работ предусмотрено по дорогам с асфальтобетонным и улучшенным грунтовым покрытием.

Эксплуатация крана допускается в районах с умеренным климатом в интервале температур от минус 40° С до плюс 40° С. Для нерабочего состояния крана температура не должна быть ниже минус 50°С и выше плюс 50° С.

Допустимые при эксплуатации крана:

- скорость ветра на высоте 10 м, не более:
- при работе с основной стрелой – 14 м/с;
- при работе с гуськом – 10м/с;
- для нерабочего состояния – 27 м/с;
- уклон рабочей площадки не более 5,1 % (3°).

Хранение крана допускается на открытой площадке при температуре воздуха не ниже минус 50° С. При более низкой температуре кран рекомендуется поместить в закрытое помещение с температурой воздуха не ниже минус 50° С.

### 1.2 Технические характеристики крана

Таблица 1.2 – Технические характеристики крана

Наименование показателей	Значения
Тип крана	Автомобильный
Рабочее оборудование: - телескопическая стрела - сменное оборудование	Пятисекционная стрела длиной 10,3 – 37,8 м Гусек длиной 8 м
Максимальная грузоподъемность промежуточная (на канатах), т*: - со стрелой 10,3 м на вылете 2,8 м - со стрелой 37,8 м на вылете 8 м - со стрелой длиной 37,8 м и гуськом длиной 8 м на вылете 10,0 м	40,0 7,3 2,5
Максимальная масса груза, с которой допускается телескопирование стрелы, т: - в пределах длин стрелы 10,3 – до 16,72 м - в пределах длин стрелы св.16,72 – до 37,8 м	не более 4,0 т не более 1,3т

Продолжение таблицы 1.2

Наименование показателей	Значения
Вылет (минимальный - максимальный) основной стрелы, м:	2,8 - 8
Высота подъема максимальная, м:	
- со стрелой 10,3 м на вылете 2,8 м	10,8
- со стрелой 37,8 м на вылете 8 м	38,1
- со стрелой длиной 37,8 м и гуськом длиной 8 м на вылете 10,0 м	46,6
Глубина опускания максимальная при работе с грузом, равным 50 % грузоподъемности крана со стрелой длиной 10,3 м при кратности полиспаста 8, м, не менее	3,0*
Скорость подъема (опускания) номинальная механизма подъема, м/мин, не менее:	
- со стрелой 10,3 - 37,8 м	
- при кратности полиспаста 10	5,57**
- при кратности полиспаста 8	6,96**
- при кратности полиспаста 4	13,92**
- со стрелой 37,8 м и гуськом 8м при кратности запасовки 1, не более	40,0**
Скорость подъема (опускания) увеличенная механизма подъема, м/мин, не менее:	
- при кратности полиспаста 10 с грузом не более 5,0 т	11,4**
- при кратности полиспаста 8 с грузом не более 4,0 т	13,9**
- при кратности полиспаста 4 с грузом не более 3,0 т	27,84**
Скорость посадки, м/мин, не более:	
- со стрелой 10,3 - 37,8 м	
- при кратности полиспаста 10	0,2**
- при кратности полиспаста 8	0,225**
- при кратности полиспаста 4	0,5**
- со стрелой 37,8 м и гуськом 8 м	2,0**
Скорости механизма поворота (частота вращения), об/мин:	
- при работе со стрелой длиной 10,3–37,8 м не более	1,02**
- при работе со стрелой длиной 37,8 м и гуськом 8 м не более	1,02**
Время полного изменения вылета (для основной стрелы), с, не менее	66,5**
Скорости механизма передвижения, км/ч:	
- крана при передвижении с грузом на крюке	Передвижение запрещено
- крана транспортная (своим ходом):	4,0 – 65,0
- максимальная транспортная на буксире	40
Преодолеваемый уклон пути, % (градус)	36,4 (20)****
Радиус поворота крана по габариту основной стрелы, м, не менее	12,4
Зона работы крана по углу поворота, градус:	
- на полном и малом опорных контурах	360
- на среднем опорном контуре	240
Габаритные размеры крана в транспортном положении, м, не более:	
- длина	12,00
- ширина	2,54
- высота	3,967
Размеры опорного контура, м:	
- база выносных опор (расстояние между вертикальными осями выносных опор, измеренное по продольной оси крана):	6,57
- расстояние между вертикальными осями выносных опор, измеренное поперек продольной оси крана)	
- впереди	7,41
- сзади	5,8

Окончание таблицы 1.2

Наименование показателей	Значения
Габарит задний, м	3,55
База (расстояние между осями крайних мостов шасси), м	6,04
Колея передних колес, м:	2,085
Колея задних колес, м	2,085
Масса крана базовой в транспортном положении без гуська, т	31,6
Масса противовесов, т: - основной противовес	3,4***
Максимальная нагрузка осей шасси в транспортном положении крана, тс, не более:	
- первой оси	7,74***
- задней тележки	23,86***
Максимальная нагрузка выносных опор на основание рабочей площадки, тс, не более:	
- передняя опора	29,9
- задняя опора	37,0
Контрольный расход топлива:	
- в транспортном режиме на 100 км пути при скорости 60 км/ч, л, не более	35****
- в крановом режиме, дм <sup>3</sup> /ч, не более	15
Оперативная трудоемкость ежедневного технического обслуживания, чел.-ч, не более	1,1
Удельная суммарная оперативная трудоемкость плановых технических обслуживаний, чел.-ч/ч, не более	0,13
Назначенный срок службы (эксплуатации) крана, лет	10
Средний срок службы (эксплуатации) крана до капитального ремонта, лет	12
Восьмидесятипроцентный ресурс до капитального ремонта, при условии соблюдения требований эксплуатационных документов, ч, не менее	7000
Наработка на отказ, ч, не менее	200
Нормативное характеристическое число	8000
<p>Примечание – Грузовысотные характеристики приведены в приложении А.</p> <p>* Определение термина указано в Правилах устройства и безопасной эксплуатации грузоподъемных кранов.</p> <p>** Параметры указаны при оптимальной кинематической вязкости масла 20-35 сСт, при тонкости фильтрации 25мкм. Отклонения для режимов, отличных от указанных, должны быть в пределах ±15%.</p> <p>*** Допустимое отклонение ±1,5 %.</p> <p>**** В соответствии с техническими характеристиками на шасси.</p>	

### 1.3 Состав крана

Основные составные части (см. таблицу 1.3)

Таблица 1.3 – Основные составные части крана

Наименование	Количество
<b>Неповоротная часть</b>	
Автомобильное шасси КАМАЗ-65222	1
Неповоротная рама	1
Опоры выносные	4
Подпятники	4
Облицовка	1
Стойка поддержки стрелы	1
Инвентарные подкладки*	4
Противооткатные упоры	2
<b>Поворотная часть</b>	
Платформа поворотная	1
Кабина крановщика	1
Система обогрева кабины	1
Механизм поворота	1
Механизм подъема (грузовая лебедка)	1
Механизм изменения вылета	1
Механизм выдвижения стрелы	1
Рабочее оборудование	1
Опора поворотная (опорно-поворотное устройство)	1
Приводы управления	5
Электрооборудование	1
Гидропривод	1
Комплект запасных частей, инструмента и принадлежностей	1
Примечание:	
*Поставляются по отдельному заказу.	

### 1.4 Устройство и работа крана

Общий вид крана показан на рисунках 1.1 – 1.3.

Кран состоит из несущих сварных металлоконструкций, механических, гидравлических и электрических агрегатов, конструктивно объединенных в две основные части:

- неповоротная часть.
- поворотная часть;

Неповоротная часть крана состоит из автомобильного шасси, на котором установлена неповоротная рама. На неповоротной раме размещены выносные опоры (две поворотные – спереди и две выдвижные - сзади), гидро и электрооборудование, подпятники, инвентарные подкладки, противооткатные упоры, облицовка, стойка поддержки стрелы, запасное колесо.

Поворотная часть крана состоит из поворотной платформы, на которой установлены рабочее оборудование, кабина крановщика, система обогрева кабины, противовес, исполнитель-

ные механизмы, гидрооборудование и электрооборудование поворотной части крана. Движущиеся части механизмов, а также гидроаппаратура поворотной платформы закрыты соответственно кожухом и капотами.

Соединение поворотной части крана с неповоротной осуществляется опорой поворотной (опорно-поворотным устройством). Вращение поворотной части крана осуществляется механизмом поворота.

Основным рабочим оборудованием крана является телескопическая пятисекционная стрела. Возможно комплектование крана сменным рабочим оборудованием. В этом случае на стрелу для увеличения длины устанавливается неуправляемый гусек. При длине гуська 8 м длина рабочего оборудования достигает 45,8 м.

Изменение угла наклона телескопической стрелы крана выполняется механизмом изменения вылета, а выдвижение секций — механизмом выдвижения стрелы.

Для управления исполнительными механизмами из кабины крановщика используются соответствующие приводы управления исполнительными механизмами, а для управления двигателем шасси — привод управления двигателем.

На кране возможна как раздельная, так и совмещенная работа механизмов.

Привод механизмов крана - гидравлический. Привод гидронасосов, питающих рабочей жидкостью механизмы крана, осуществляется от двигателя шасси.

Скорость выполнения крановых операций зависит от положения джойстиков управления исполнительными механизмами: чем дальше джойстики отклонены от нейтрального положения, тем выше скорость той или иной операции.

Кинематические схемы показаны на рисунках 1.4 и 1.5.

Кран оборудован необходимыми приборами безопасности: ограничителем грузоподъемности, регистратором параметров крана, счетчиком моточасов, концевыми выключателями, датчиком азимута, звуковой и световой предупредительной сигнализацией, системой координатной защиты при работе в стесненных условиях, аварийным отключением двигателя из кабины крановщика и системой сигнализации при приближении частей крана к линиям электропередач.

Для достижения наиболее комфортных условий труда крановщика при работе с грузом на большой высоте в конструкции крана применен механизм изменения положения кабины крановщика, позволяющий во время работы поднимать переднюю часть кабины на угол до 28 градусов от горизонтали.

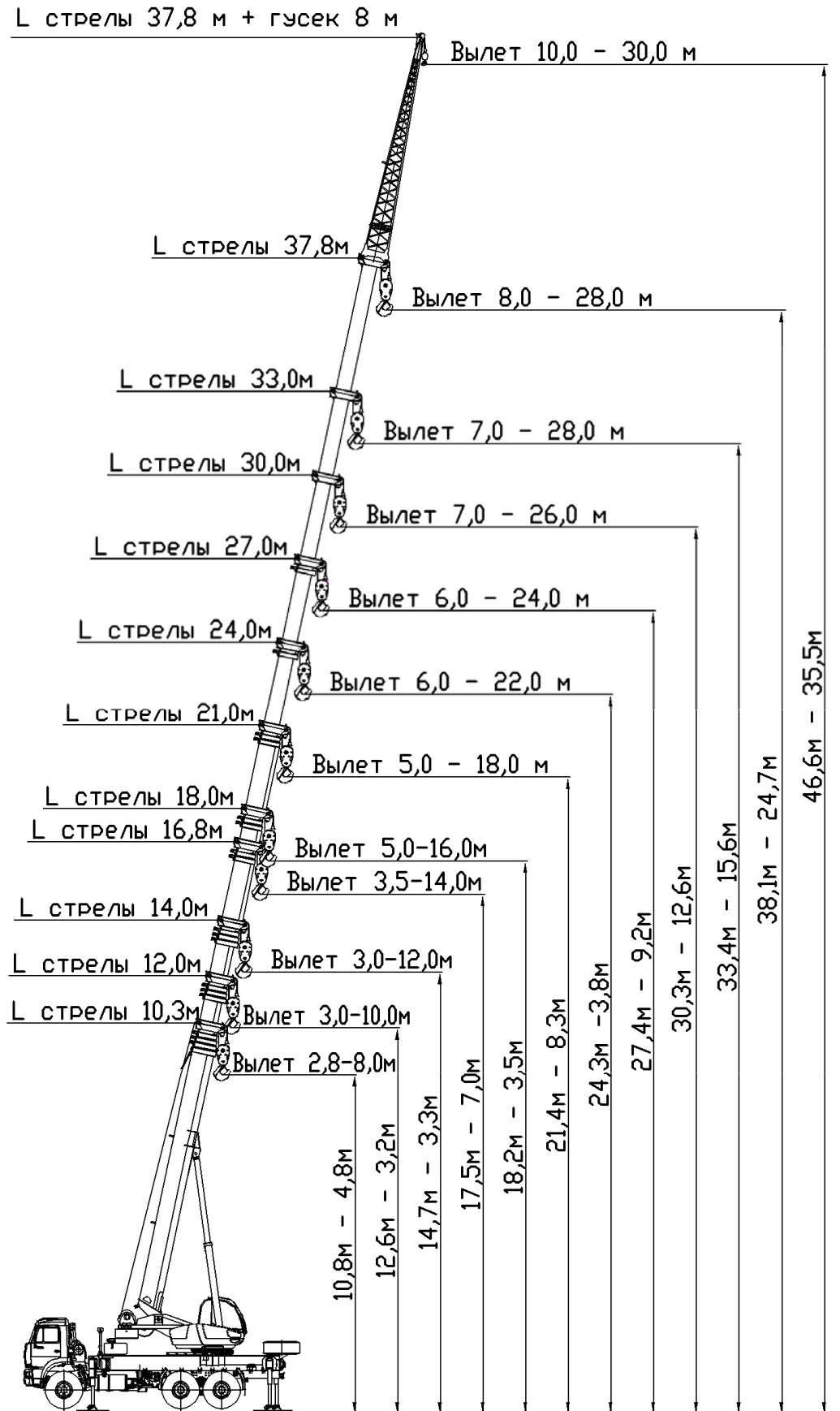
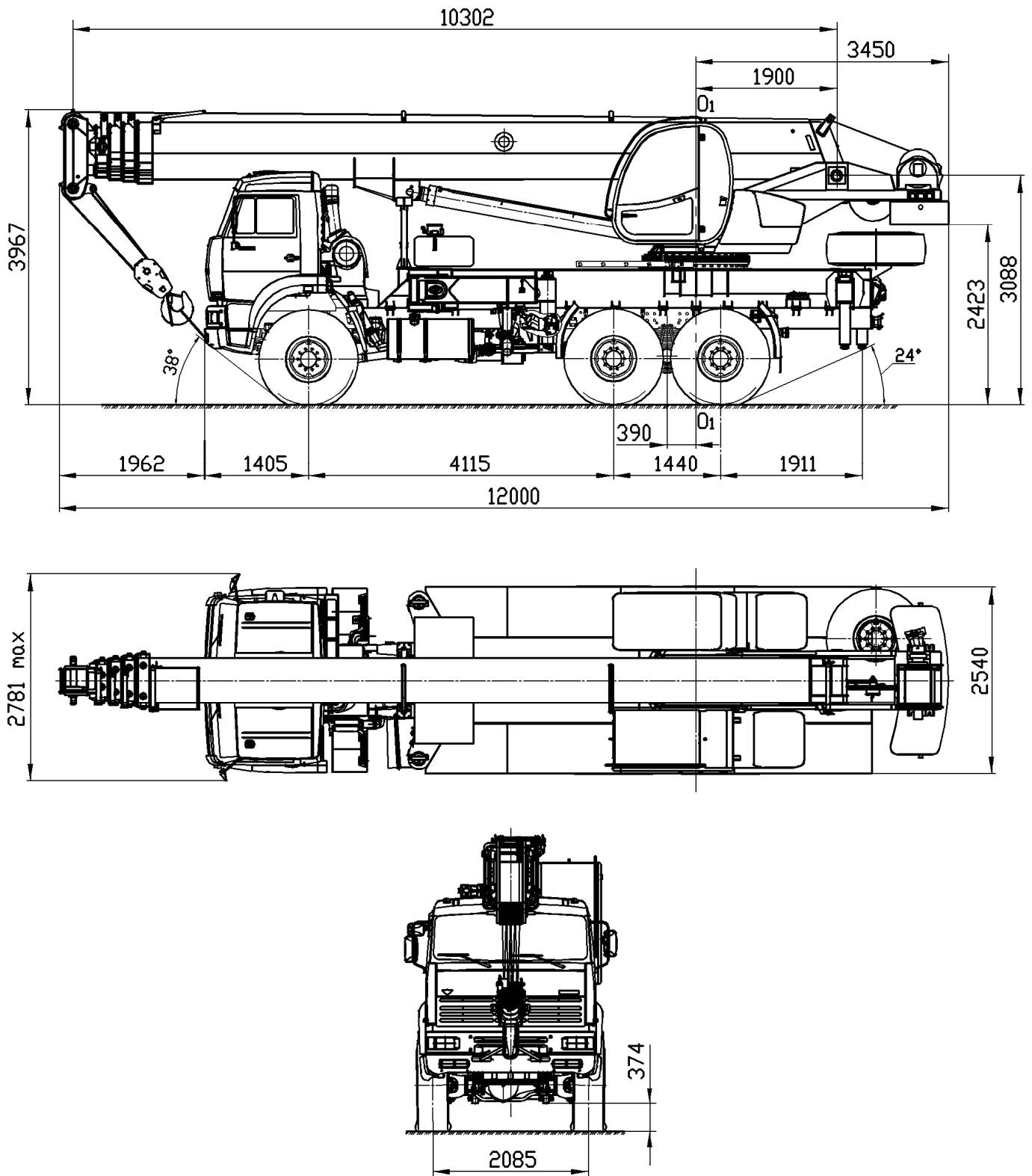


Рисунок 1.1 Общий вид крана в рабочих положениях



O<sub>1</sub>-O<sub>1</sub> Ось вращения поворотной части крана

Рисунок 1.2 Общий вид крана в транспортном положении



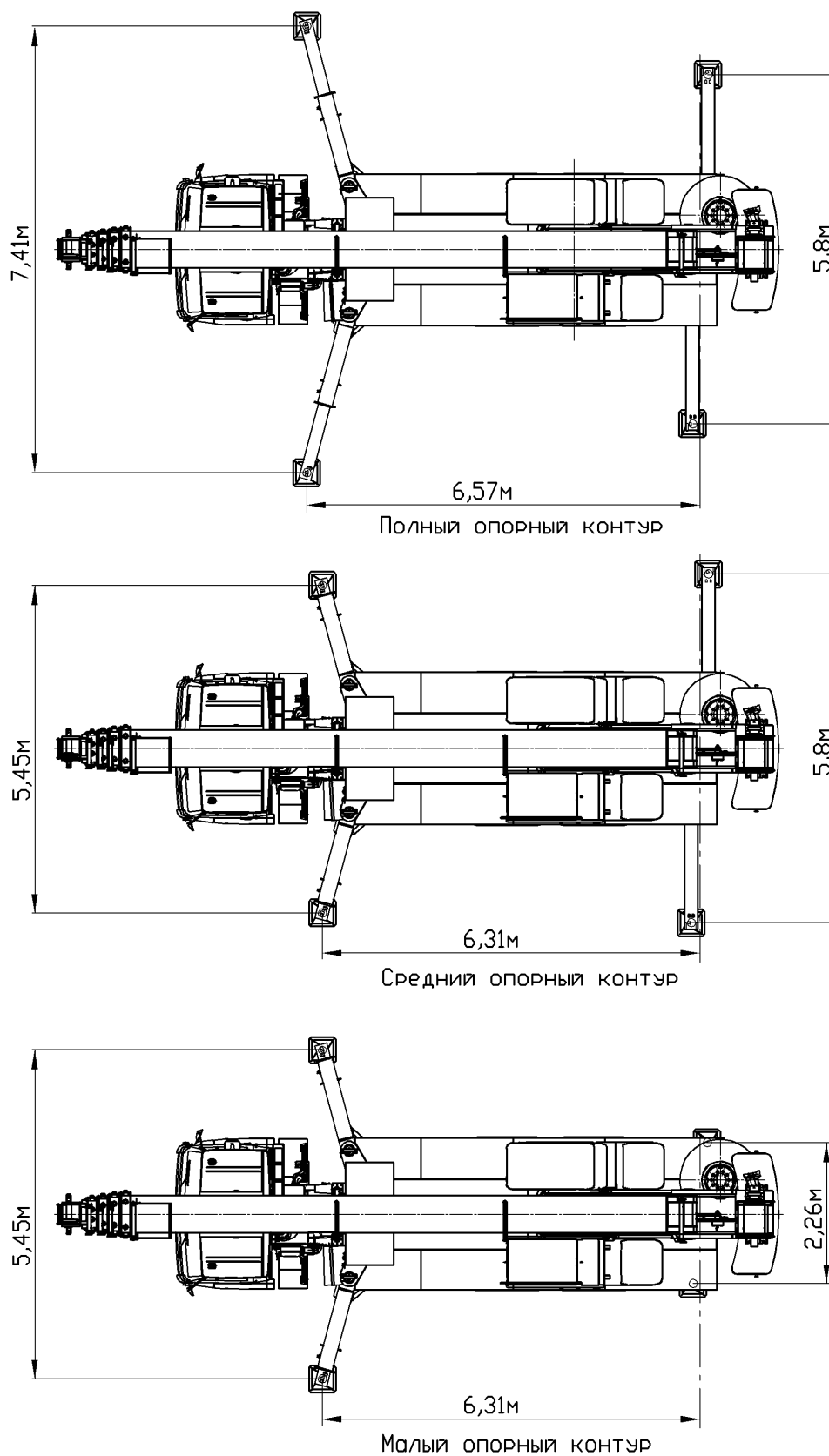
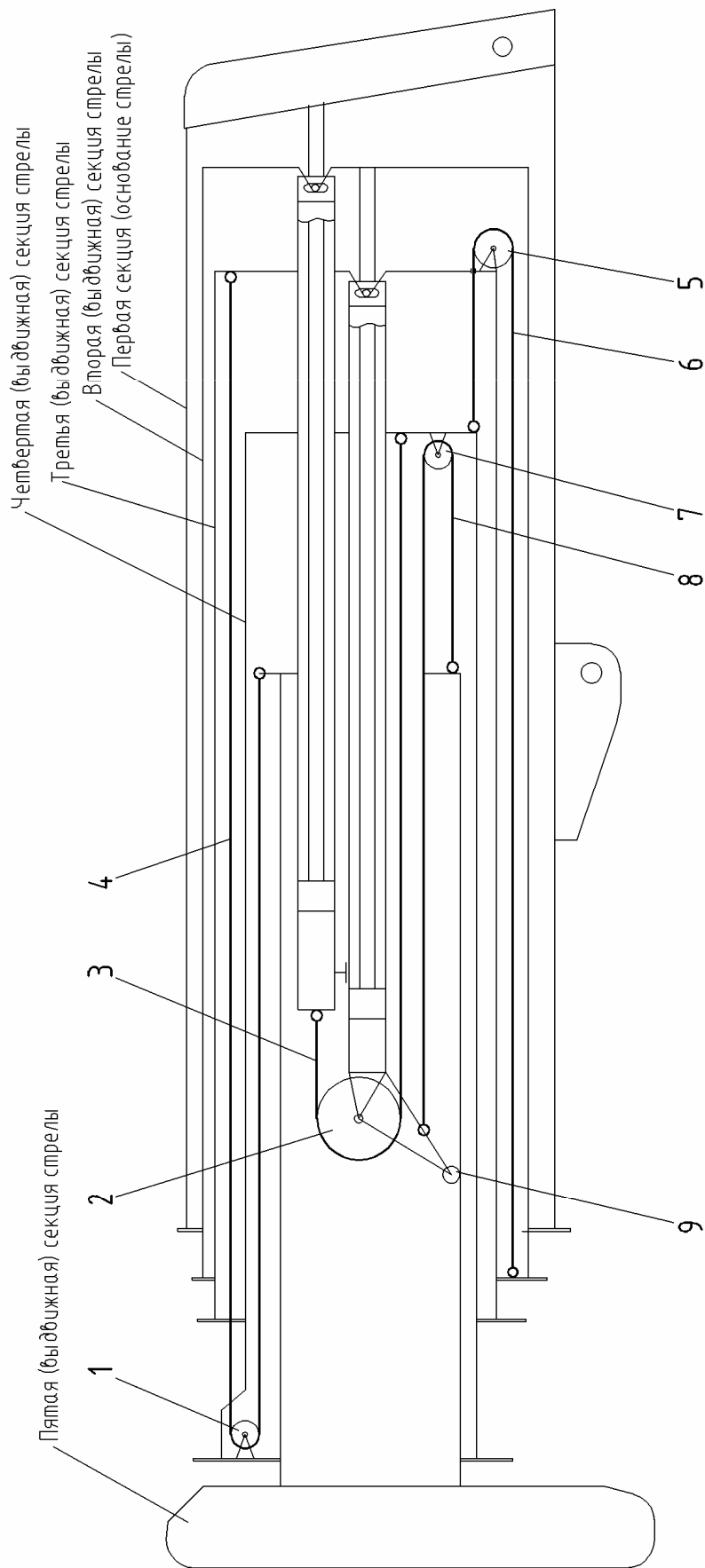


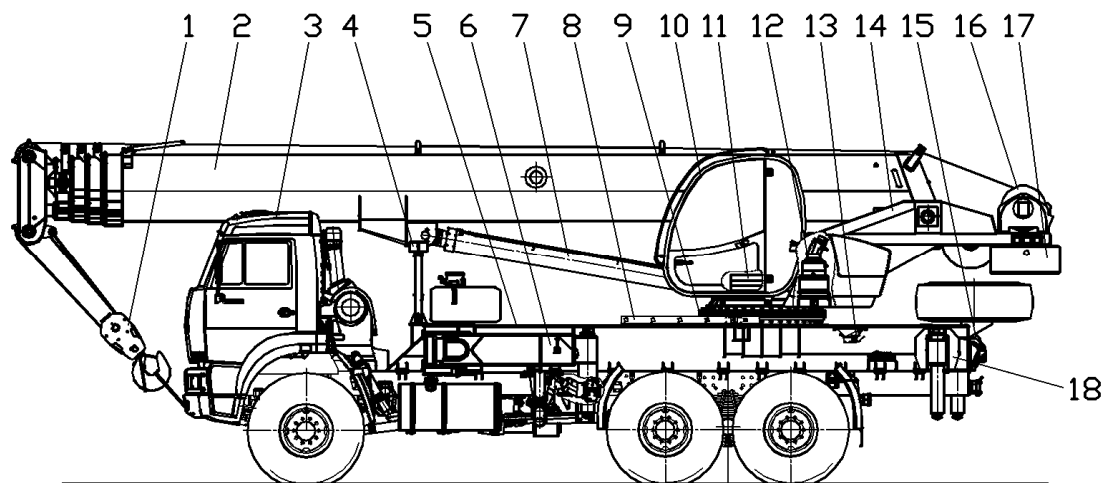
Рисунок 1.3 Размеры опорных контуров





1-обводной блок 4-ой секции; 2-обводной блок нижнего гидроцилиндра; 3-канат выдвигателя 4-ой секции (пять ветвей); 4-канат выдвигателя 5-ой секции; 5-обводной блок задний третьей секции; 6-канат втягивания 4-ой секции; 7-обводной блок задний 4-ой секции; 8-канат втягивания 5-ой секции; 9-опорный ролик гидроцилиндра

Рисунок 1.5 Кинематическая схема выдвигания секций стрелы



1 – подвеска крюковая; 2 – стрела; 3 – шасси КАМАЗ-65222; 4 – стойка поддержки стрелы; 5 - облицовка; 6 – опоры выносные; 7 – механизм изменения вылета; 8 – лестница; 9 – опорно-поворотное устройство; 10 – кабина крановщика; 11 – система обогрева кабины; 12 – механизм поворота; 13 – подпятники; 14 – поворотная платформа; 15 – противооткатные упоры; 16 – механизм подъема; 17 - противовес; 18 – рама неповоротная

**Рисунок 1.6 Состав крана**

### **1.5. Органы управления и приборы**

Органы управления и контрольно-измерительные приборы установлены как на поворотной, так и на неповоротной частях крана.

Органы управления и контрольно-измерительные приборы неповоротной части крана расположены в кабине водителя и на неповоротной раме. В их функции входят:

- управление краном в транспортном положении;
- приведение крана в рабочее положение из транспортного, а также из рабочего положения - в транспортное.

Органы управления и контрольно-измерительные приборы поворотной части крана расположены в кабине крановщика. В их функции входят контроль и управление краном во время выполнения грузоподъемных работ.

#### **1.5.1 Органы управления и приборы в кабине водителя**

Размещение и назначение органов управления и контрольно-измерительных приборов в кабине водителя приведено в Руководстве по эксплуатации шасси КАМАЗ-65222, входящем в комплект эксплуатационной документации крана.

На дополнительной панели 3 (рисунок 2.2) кабины водителя находится переключатель 4, обеспечивающий включение КОМ и переключение управления двигателем шасси в кабину крановщика.

#### **1.5.2 Органы управления и приборы на неповоротной раме**

Органы управления и контрольно-измерительные приборы размещены на левой по ходу крана боковой балке неповоротной рамы между задним колесом шасси и задней выносной опорой.

Указатель угла наклона 6 (рисунок 1.7) показывает угол наклона крана относительно горизонта при установке крана на выносные опоры.

Рукояткой 8 трехходового крана производится переключение потока рабочей жидкости от гидронасоса к гидроустройствам неповоротной или поворотной частей крана. При установке рукоятки 8 в положение «вверх» поток рабочей жидкости направляется от гидронасоса к нижнему гидрораспределителю (гидрораспределителю управления выносными опорами), а при установке в положение «вниз» - к верхнему гидрораспределителю (гидрораспределителю управления механизмом поворота), установленному на поворотной платформе.

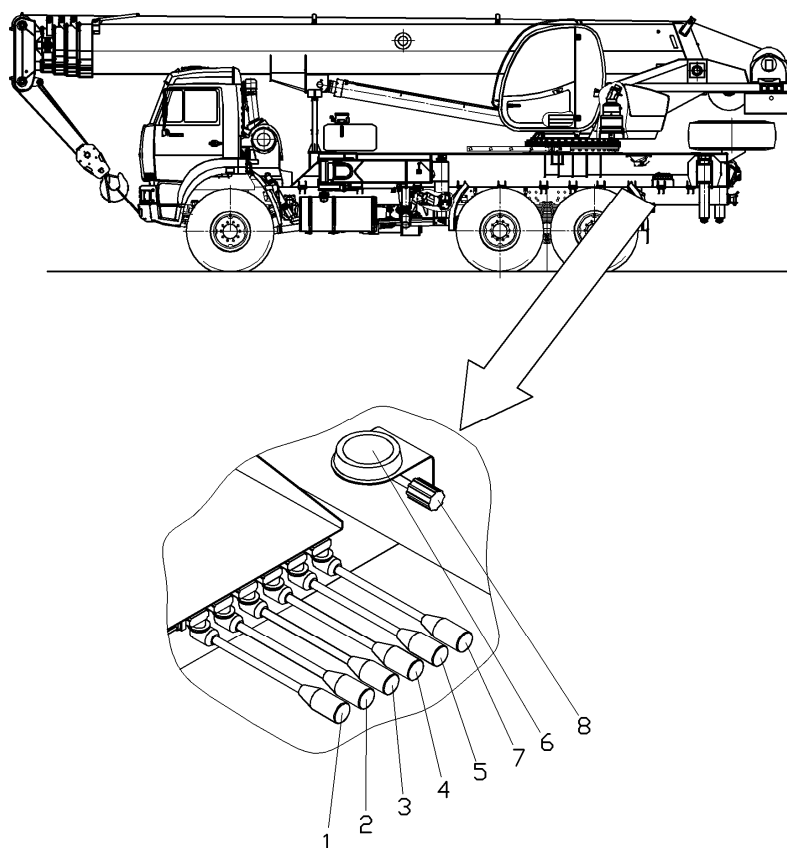
Рукоятки 2 и 7 управляют гидроопорами задних выносных опор. При переводе рукояток 2 и 7 из нейтрального положения в нижнее происходит выдвижение штоков, а при переводе в верхнее положение – их втягивание.

Рукоятки 1 и 5 управляют гидроопорами передних выносных опор. При переводе рукояток 1 и 5 из нейтрального положения в нижнее производится выдвижение штоков, а при переводе в верхнее положение – втягивание штоков гидроопор.

Рукоятка 3 управляет выдвижными секциями передних выносных опор. При переводе этой рукоятки из нейтрального положения в нижнее производится выдвижение секций передних выносных опор, а при переводе этой рукоятки в верхнее положение – втягивание секций передних выносных опор.

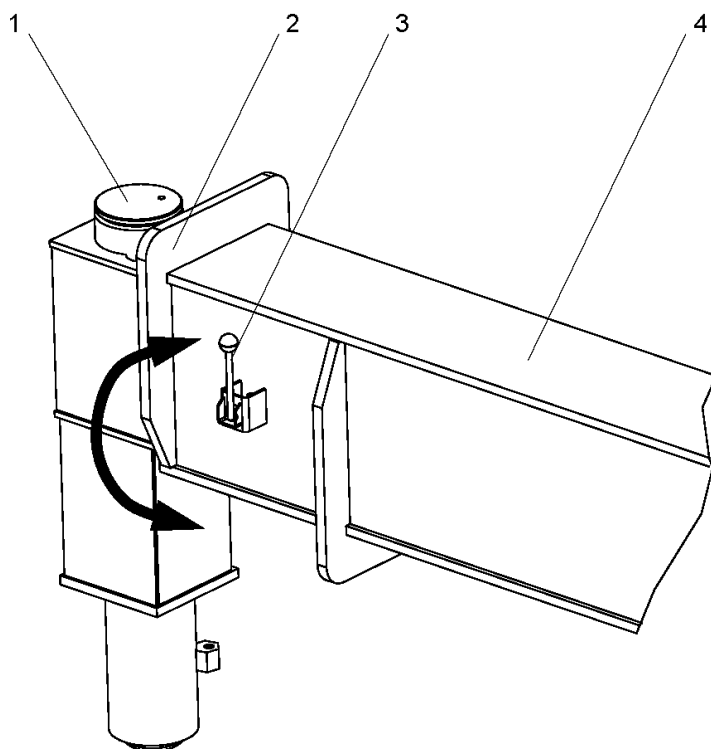
Рукоятка 4 управляет выдвижением задних выносных опор и поворотом передних выносных опор. При переводе этой рукоятки из нейтрального положения в нижнее производится выдвижение задних выносных опор и поворот передних выносных опор в рабочее положение, а при переводе этой рукоятки в верхнее положение – втягивание задних выносных опор и поворот передних выносных опор в транспортное положение.

Выдвижные секции передних выносных опор и задние выносные опоры снабжены ручками-фиксаторами 3 (рисунок 1.8) для исключения самопроизвольного выдвижения секций в транспортном положении. При переводе ручки-фиксатора 3 в верхнее положение происходит стопорение выдвижной секции внутри выносной опоры.



2, 7 – рукоятки управления гидроопорами задних выносных опор; 1, 5 – рукоятки управления гидроопорами передних выносных опор; 3 – рукоятка управления выдвижными секциями передних выносных опор; 4 - рукоятка управления задними выносными опорами и передними поворотными выносными опорами; 6 – указатель угла наклона; 8 – рукоятка переключения потока рабочей жидкости трехходового крана

**Рисунок 1.7 - Органы управления и приборы на неповоротной раме**



1- гидроопора; 2 – выдвижная секция; 3 – ручка-фиксатор; 4 – передняя выносная опора

**Рисунок 1.8 - Ручка-фиксатор на выносной опоре**

### 1.5.3 Привод управления двигателем шасси

Привод управления двигателем предназначен для изменения числа оборотов коленчатого вала двигателя в крановом режиме.

Изменение числа оборотов двигателя осуществляется из кабины крановщика при помощи педали 28 (рисунок 1.11) гидравлического блока управления 29, установленного на полу кабины.

При нажатии на педаль блока управления давление рабочей жидкости из гидросистемы сервоуправления передается по трубопроводу 6 (рисунок 1.9) под поршень гидроцилиндра 5, шток которого перемещает рычаг 3. Рычаг 3 через канат 2 перемещает рычаг 1 топливного насоса двигателя в сторону увеличения подачи топлива. Система сервоуправления обеспечивает перемещение рычага топливного насоса двигателя пропорционально перемещению педали 7 блока управления.

При снятии усилия с педали 7 блока управления его золотник 11 (рисунок 4.30) под воздействием пружин 9 и 10 возвращается в исходное положение, соединяя поршневую полость гидроцилиндра 5 (рисунок 1.9) со сливной линией гидросистемы крана. Поршень гидроцилиндра 5 и рычаг топливного насоса пружинами возвращаются в исходное положение. Вытесняемая из гидроцилиндра рабочая жидкость направляется в сливную линию. Переместившийся шток гидроцилиндра уменьшит обороты двигателя шасси пропорционально перемещению педали 7 блока управления.

Максимальное число оборотов двигателя в крановом режиме ограничивается при помощи регулировочного болта 8, а минимальные обороты фиксируются подпружиненной втулкой 11, которая удерживается зацепом штыря 12.

Расфиксация педали 7 блока управления из положения минимальных оборотов осуществляется при помощи сбрасывателя 13.

#### 1.5.4 Органы управления и приборы в кабине крановщика

В кабине крановщика установлены органы управления и контрольно-измерительные приборы крана:

- пульт управления;
- джойстики управления крановыми операциями;
- педальный модуль управления топливоподачей;
- пульт управления отопителем;
- функцию указателя угла наклона крана в кабине крановщика выполняет ограничитель нагрузки стрелового крана ОНК-160С.

Правый джойстик (рисунок 1.10) служит для управления механизмом подъема и механизмом выдвижения секций стрелы.

При перемещении джойстика в продольном направлении на себя осуществляется подъем крюковой подвески (с грузом или без нее) механизмом подъема, а при перемещении джойстика от себя - опускание.

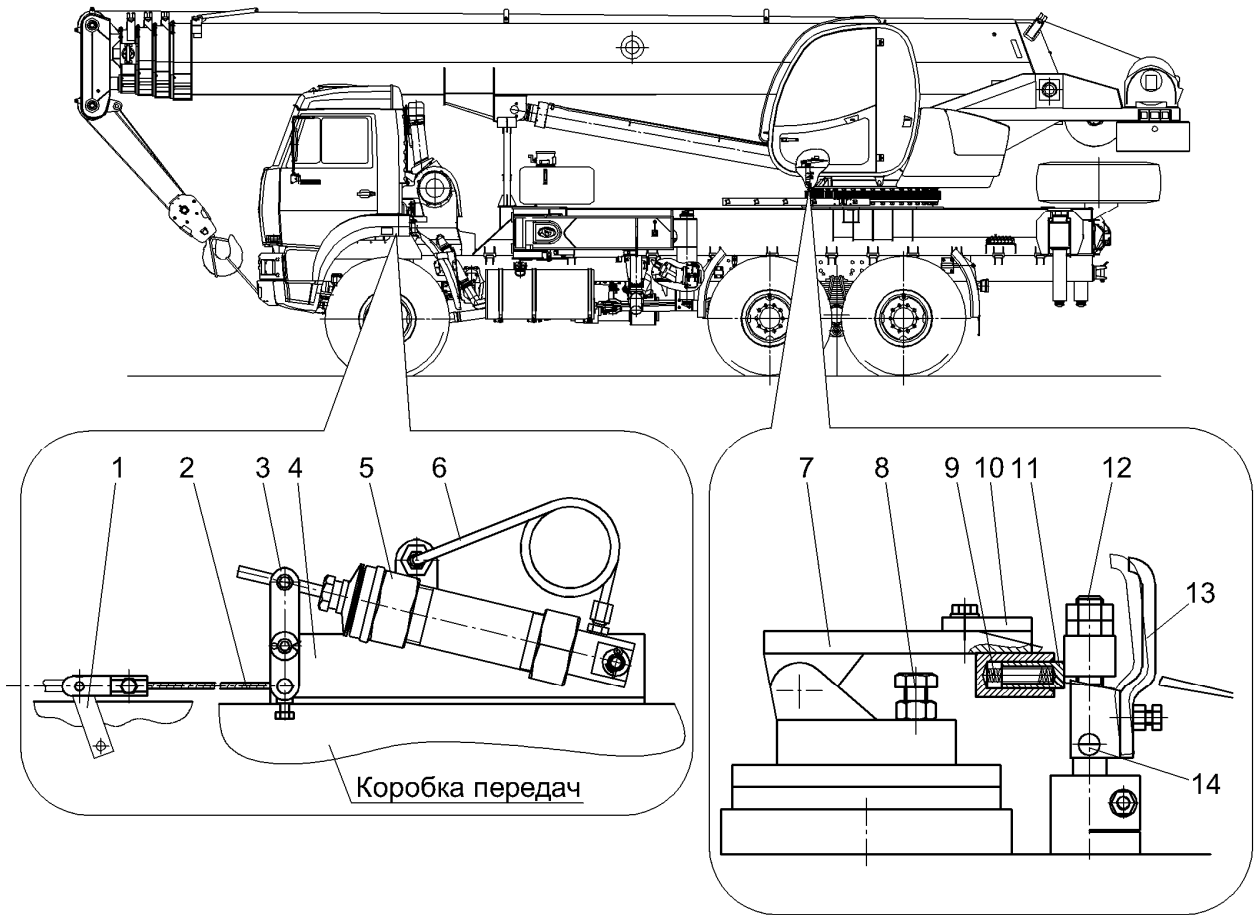
При перемещении джойстика в поперечном направлении происходит перемещение секций стрелы. Отклонение джойстика вправо приводит к выдвижению секций, а отклонение влево – к втягиванию секций.

Левый джойстик служит для управления механизмом изменения вылета (угла наклона стрелы) и механизмом поворота.

При перемещении джойстика в продольном направлении на себя происходит увеличение угла наклона стрелы относительно горизонта (уменьшение вылета), а при перемещении от себя – к уменьшению угла наклона стрелы (увеличение вылета).

При перемещении джойстика в поперечном направлении выполняется поворот платформы. Отклонение джойстика вправо приводит к вращению поворотной платформы по часовой стрелке (поворот вправо), а отклонение джойстика влево – к вращению против часовой стрелки (поворот влево).

На левом джойстике расположена кнопка 2 (рисунок 1.12) звукового сигнала. На правом джойстике расположена кнопка 4 управления ускоренным вращением лебедки.



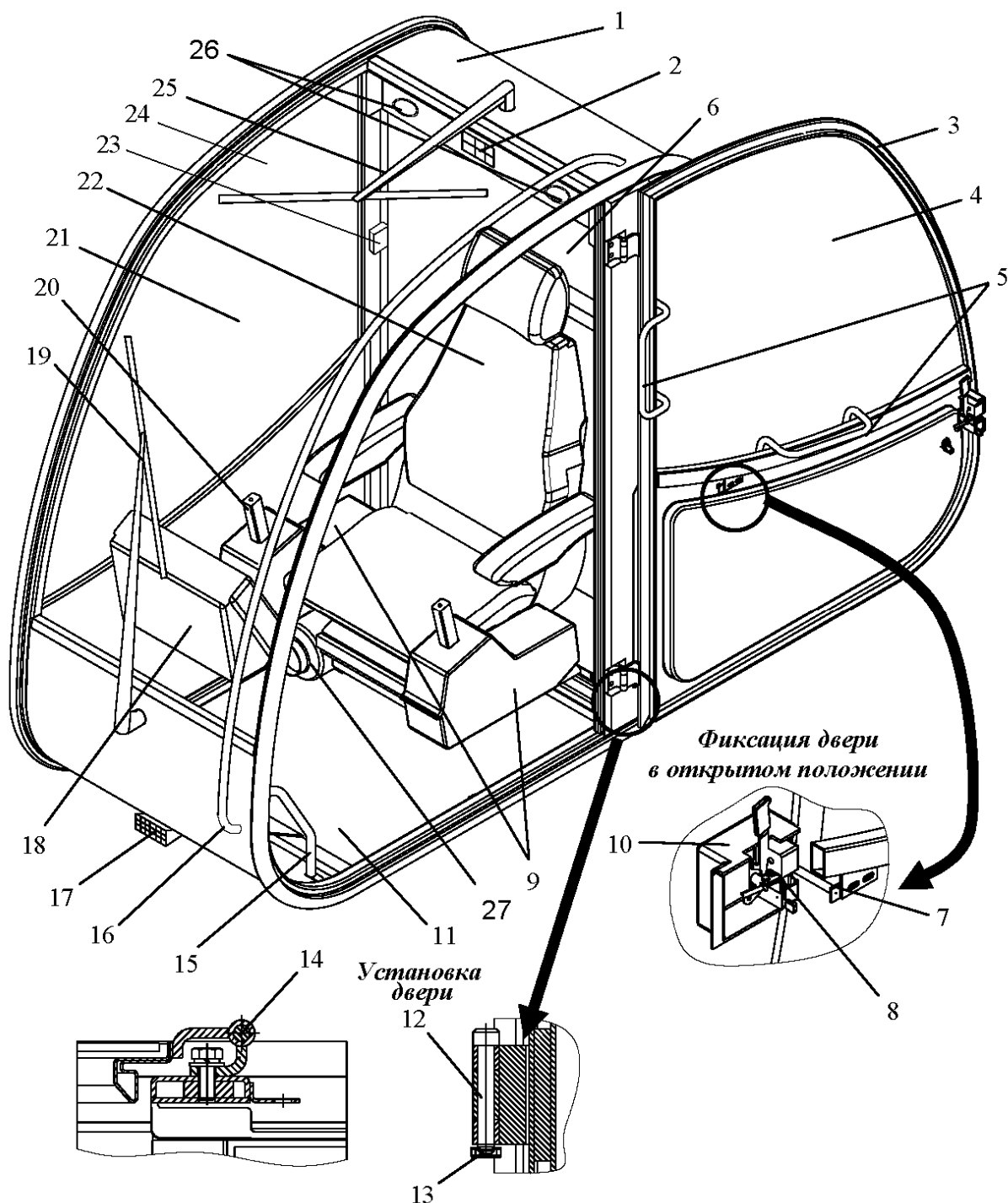
1- рычаг топливного насоса; 2 – канат; 3 – рычаг; 4 – кронштейн; 5 – гидроцилиндр; 6 – трубопровод; 7 – педаль блока управления; 8 – регулировочный болт; 9 – пружина; 10 – кронштейн; 11 – втулка; 12 – штырь; 13 – сбрасыватель; 14 - ось

**Рисунок 1.9 Привод топливоподачи**



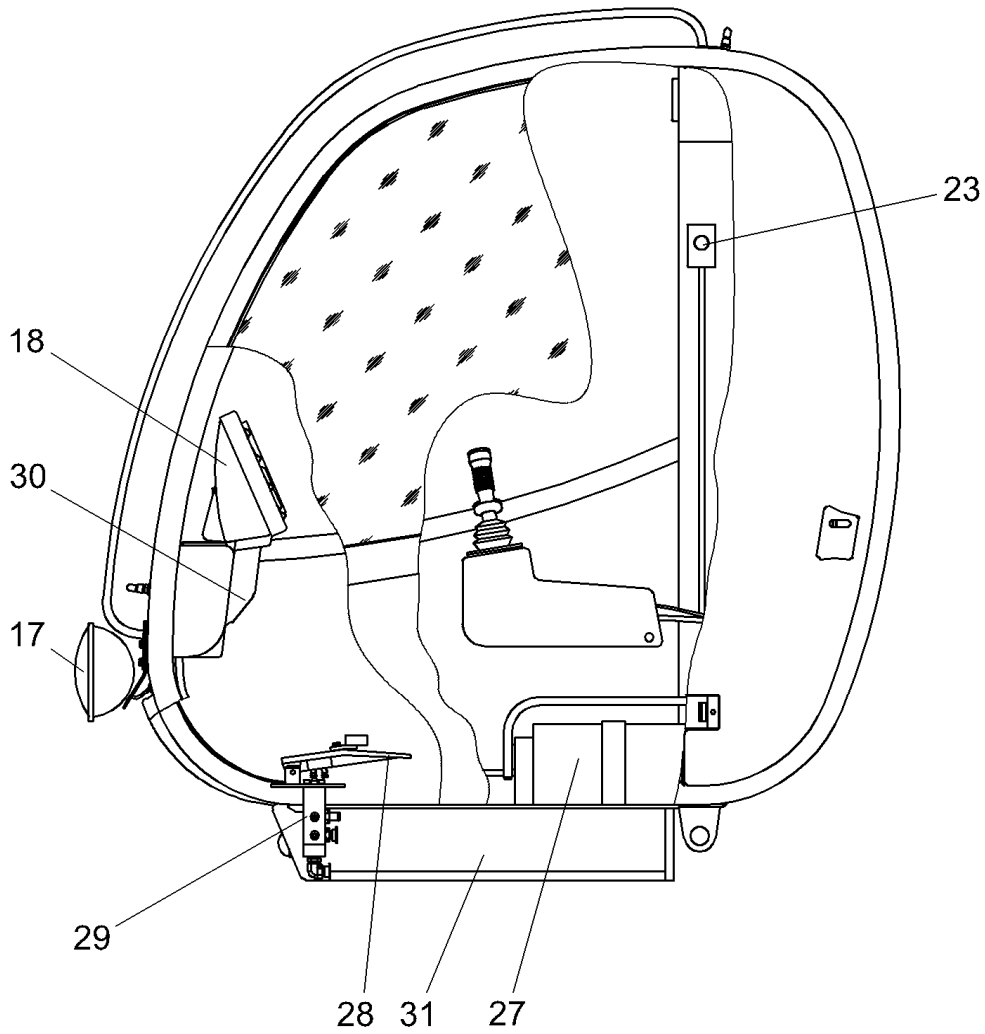
**Рисунок 1.10 Схема рабочих движений джойстиков**





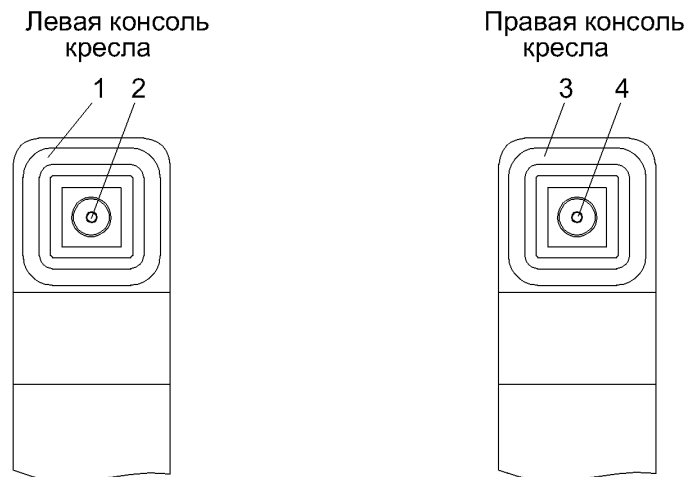
1 – кабина; 2 – светильник; 3 – дверь; 4, 24 – боковые стекла; 6 – заднее стекло; 5, 15, 16 - поручни; 7 – фиксатор; 8 – замок двери; 9 – консоли кресла крановщика; 10 – крышка замка; 11 – коврик; 12 – ось, 13 – шайба; 14 – петля; 17 – фонарь (или фара); 18 – пульт управления; 19, 25 – стеклоочистители; 20 – органы управления (джойстики); 21 – лобовое стекло; 22 – кресло крановщика; 23 – пульт управления отопительной установкой; 26 – система воздуховодов; 27 – отопитель.

**Рисунок 1.11 Органы управления и приборы в кабине крановщика**



28 – педаль; 29 – блок управления; 30 – кронштейн пульта управления; 31 - подножка

**Рисунок 1.11 Органы управления и приборы в кабине крановщика (продолжение)**



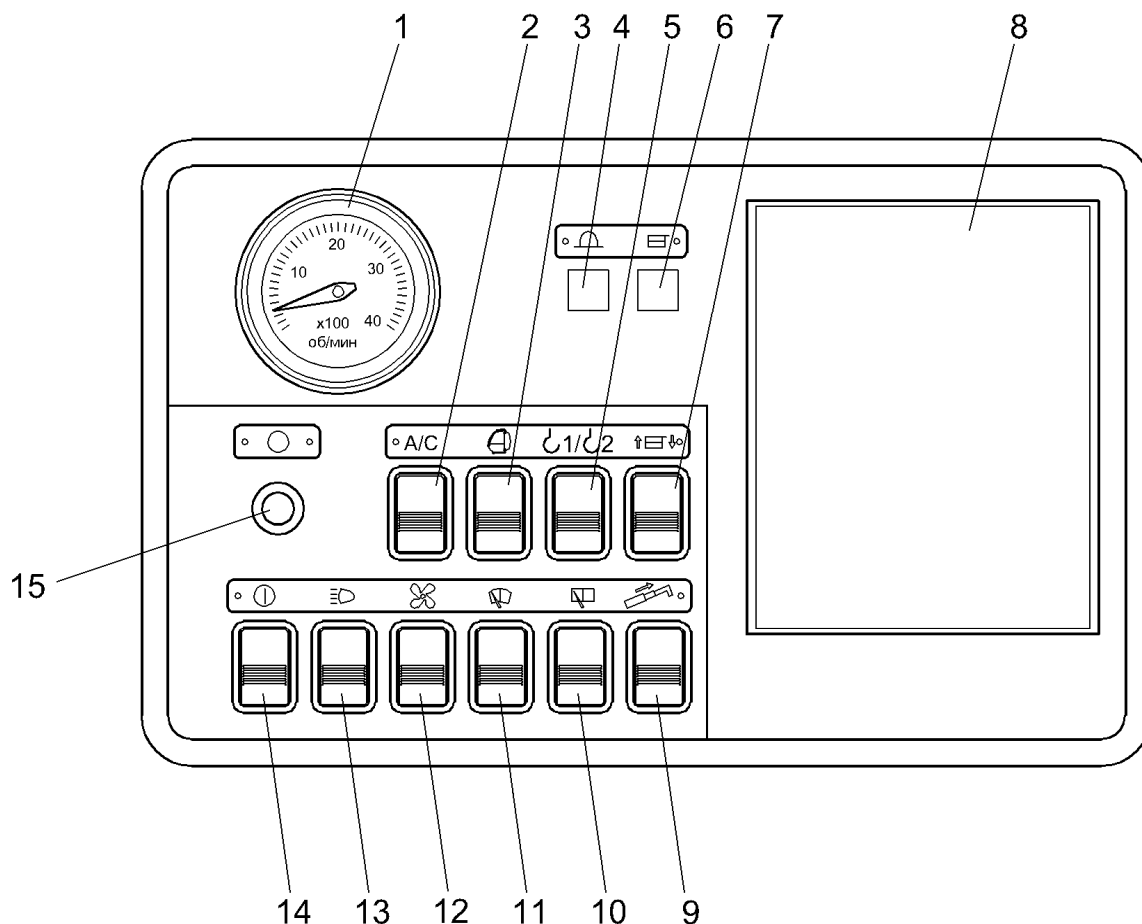
1 – левый джойстик; 2 – кнопка звукового сигнала; 3 – правый джойстик; 4 – кнопка управлением ускоренным вращением лебедки

**Рисунок 1.12 - Расположение органов управления на консолях кресла крановщика**

### 1.5.5 Пульт управления

«В пульт управления 18 (рисунок 1.11), расположенный спереди от кресла крановщика 22, входят:

- 1 – тахометр (рисунок 1.13);
- 2 – клавиша включения кондиционера;
- 3 – клавиша подъема/опускания кабины крановщика;
- 4 – контрольная лампа «засоренность масляного фильтра»;
- 5 – резервная клавиша;
- 6 – резервная контрольная лампа;
- 7 – резервная клавиша;
- 8 – лицевая панель блока отображения информации (БОИ) ограничителя нагрузки ОНК-160С;
- 9 - клавиша управления электроуправляемым гидрораспределителем «ВЕХ16.574»;
- 10 - клавиша управления верхним стеклоочистителем кабины крановщика;
- 11 - клавиша управления лобовым стеклоочистителем кабины крановщика;
- 12 - клавиша включения вентилятора;
- 13 - клавиша включения фонарей освещения крюка и рабочей площадки;
- 14 – клавиша включения питания поворотной части крана;
- 15 - кнопка останова двигателя шасси.



**Рисунок 1.13 Пульт управления**

Правила эксплуатации ограничителя нагрузки стрелового крана ОНК-160С изложены в руководстве по эксплуатации ЛГФИ.408844.026-01РЭ. Эксплуатация крана разрешается только после изучения крановщиком этого руководства.

### 1.5.6 Блок отображения информации (БОИ)

Блок отображения информации (рисунок 1.14) (БОИ) предназначен для приема и обработки цифровой информации, расчета рабочих параметров крана, их записи и хранения во встроенном регистраторе параметров (РП), отображения рассчитанных значений рабочих параметров (на ИЖЦ) и режимов работы (светодиодные индикаторы) крана, выработки управляющих сигналов ограничения скорости рабочих движений при приближении к ограничениям, разрешения или запрещения рабочих движений, выдачи команд на отключение механизмов крана, световой и звуковой предупредительной и аварийной сигнализации, а также для ввода данных и режимов работы крана в память микропроцессора, индикации текущего состояния ОНК и считывания телеметрической информации из РП.

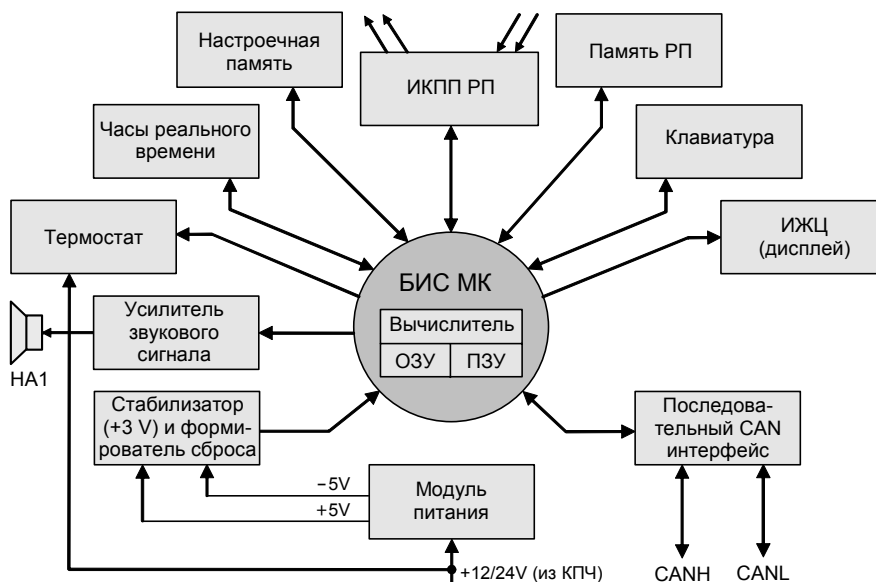
БОИ (см. блок-схему) осуществляет прием информации по последовательному двухпроводному каналу (интерфейсу типа CAN) с контроллера поворотной части (КПЧ), в который поступают данные с дискретных входов и датчиков первичной информации (аналоговых и цифровых), подключенных к блокам КОС и КПЧ.

БОИ имеет в своем составе термостат (ТС), который включает подогреватель под ИЖЦ при температуре окружающей среды менее минус 5 °С.

Из БОИ выходит жгут, соединяющий его с КПЧ.

Слева от жгута в нижней части БОИ расположена заглушка отверстия, через которое осуществляется доступ к разъему USB, через который осуществляется программирование ОНК и считывание полного объема информации из встроенного регистратора параметров.

Напряжение питания (+12/24V) поступает в БОИ из КПЧ.



Блок-схема БОИ

Управление работой ограничителя ОНК-160С [ввод режимов работы крана и (или) параметров координатной защиты, индикация режимов работы и (или) рабочих параметров крана] осуществляется с лицевой панели БОИ.

Назначение элементов индикации и органов управления лицевой панели БОИ показано на рисунке 1.14 и приведено (при работе ОНК в режиме РАБОТА) ниже.


Примечание. На рисунке 1.14 цифровые обозначения элементов индикации и органов управления БОИ приведены условно.

Включенный постоянным свечением (горит) **зеленый индикатор НОРМА** (1) указывает, что кран работает с нагрузкой, безопасной для его конструкции.

**Мигание зеленого индикатор НОРМА** (с одновременным включением предупредительного прерывистого звукового сигнала ограничителя) сигнализирует о возникновении в процессе работы крана одной из следующих ситуаций:


а) загрузка крана составляет не менее чем 90 % от номинальной (паспортной) грузоподъемности;

б) кран приблизился к границам рабочей зоны (к нерабочей зоне над кабиной, максимальному или минимальному вылету и т.д.).

Включенный постоянным свечением (горит) **красный индикатор**  (**СТОП**; 2) (с одновременным включением аварийного прерывистого звукового сигнала ограничителя и отключением механизмов крана) указывает на возникновение в процессе работы крана одной из следующих ситуаций:

а) фактическая загрузка крана составляет не менее 105 % от его номинальной (паспортной) грузоподъемности, т. е. масса груза на крюке превышает максимально-допустимую величину для данной конфигурации оборудования крана;

б) подъем или опускание груза лебедкой на ускоренном режиме, масса которого превышает допустимое значение для этого режима; при этом дополнительно выдается на ИЖЦ соответствующее сообщение без отключения зеленого индикатора **НОРМА**;

в) оголовок стрелы крана находится в зоне действия электрического поля ЛЭП (*срабатывание защиты от ЛЭП*); при этом дополнительно включается мигающим светом красный индикатор  (**ЛЭП**), а на ИЖЦ выдается значение напряжения [в киловольтах (кВ)], соответствующее верхнему значению напряжения диапазона МЗОН, в котором произошло обнаружение ЛЭП;

г) достижение встроенных (обеспечиваемых программно-аппаратными средствами ограничителя) ограничений по вылету (минимальному или максимальному), максимальной высоте подъема крюка (*срабатывание ограничителя подъема крюка*) или минимальному (4) количеству витков каната на грузовой лебедке; при этом на ИЖЦ выдается соответствующее сообщение без отключения зеленого индикатора **НОРМА**;

д) достижение хотя бы одного из установленных ограничений типа **СТЕНА, ПОТОЛОК, ПОВОРОТ ВЛЕВО, ПОВОРОТ ВПРАВО** (*срабатывание координатной защиты*); при этом дополнительно включаются мигающим светом соответствующие светодиоды по числу введенных ограничений без отключения зеленого индикатора **НОРМА**;


е) стрела, не полностью втянутая, или с грузом, находится в транспортном положении или в нерабочей зоне над кабиной; некорректная конфигурация стрелового оборудования и опорного контура (работа при не установленных выносных опорах, при превышении допустимого значения угла крена платформы и т. п.); при этом на ИЖЦ выдается сообщение, соответствующее ситуации (без отключения зеленого индикатора **НОРМА**);


ж) неисправность хотя бы одной из составных частей ограничителя; при этом на ИЖЦ выдается соответствующее сообщение (код неисправности вида "ЕХХ" или "ЕХХХ") без отключения зеленого индикатора **НОРМА**.



**Индикатор жидкокристаллический цифровой** (ИЖЦ; 3) предназначен для отображения режимов работы крана и ограничителя, значений рабочих параметров крана, индикации рабочих и служебных сообщений.

**Индикаторы координатной защиты** (4-7) включаются (горят) при введении ограничений типа **СТЕНА, ПОТОЛОК, ПОВОРОТ ВЛЕВО, ПОВОРОТ ВПРАВО** и мигают при приближении или достижении во время работы крана соответствующих введенных ограничений (*срабатывание координатной защиты*).

Кроме того, индикаторы 4-7 мигают при нарушении геометрических размеров рабочей зоны крана: превышен предельный угол опускания (4) или подъема (5) стрелы; кран вошел с грузом или выдвинутой стрелой в запрещенную зону работы над кабиной (6, 7).

При мигании хотя бы одного индикатора координатной защиты (4-7) загорается красный индикатор  (**СТОП**; 2), звучит прерывистый звуковой сигнал, отключаются механизмы крана (без отключения зеленого индикатора **НОРМА**) и разрешаются только операции, обеспечивающие выход стрелы крана из охранной (запрещенной для работы) зоны.

**Мигающий индикатор**  (**Диапазон ЛЭП**; 15) сигнализирует (при наличии в комплектации КОС о том, что оголовок стрелы крана (антенна КОС) находится в зоне воздействия электрического поля воздушной линии электропередачи (ЛЭП) переменного тока частотой 50 Гц).

При срабатывании модуля защиты от опасного напряжения (МЗОН) КОС (мигает красный индикатор ) отключаются механизмы крана, включаются красный индикатор  (**СТОП**) и аварийный прерывистый звуковой сигнал и на ИЖЦ выдается значение напряжения [в киловольтах (кВ)], соответствующее верхнему значению напряжения (кВ) диапазона МЗОН, в котором произошло обнаружение ЛЭП.

Примечание - Верхние значения напряжения (кВ) диапазонов МЗОН: 1; 10; 35; 450; 750.

**Окно для считывания информации из регистратора параметров** (12) предназначено для съема (считывания) данных, записанных в регистраторе параметров (РП) крана в процессе работы последнего, с помощью инфракрасного канала (ИК-канала) в считыватель архивной информации САИ-3.

**Кнопки ввода координатной защиты** (8 -11) используются для ввода ограничений типа **СТЕНА, ПОТОЛОК, ПОВОРОТ ВЛЕВО, ПОВОРОТ ВПРАВО**.

**Ввод ограничения** осуществляют нажатием на одну из кнопок 8-11 (при необходимости - поочередно несколько кнопок) напротив символа, обозначающего тип требуемой защиты (например, **ПОТОЛОК**), при этом должен включиться индикатор введенного ограничения.

Для снятия введенного ограничения (сброса защиты) необходимо повторно нажать ту же кнопку и проконтролировать выключение (гашение) соответствующего индикатора.

Горение индикаторов постоянным свечением свидетельствует об отсутствии срабатывания защиты по введенным ограничениям.

**Кнопки "+"** (13) и **"-"** (18) предназначены, соответственно, для увеличения (13) и уменьшения (18) числового значения настраиваемого параметра, отображаемого на индикаторе в режиме **НАСТРОЙКА**, а также для движения (перемещения) вверх ("**▲**" или "**?**" при отображении на ИЖЦ) и вниз ("**▼**" или "**?**" при отображении на ИЖЦ) по пунктам меню.

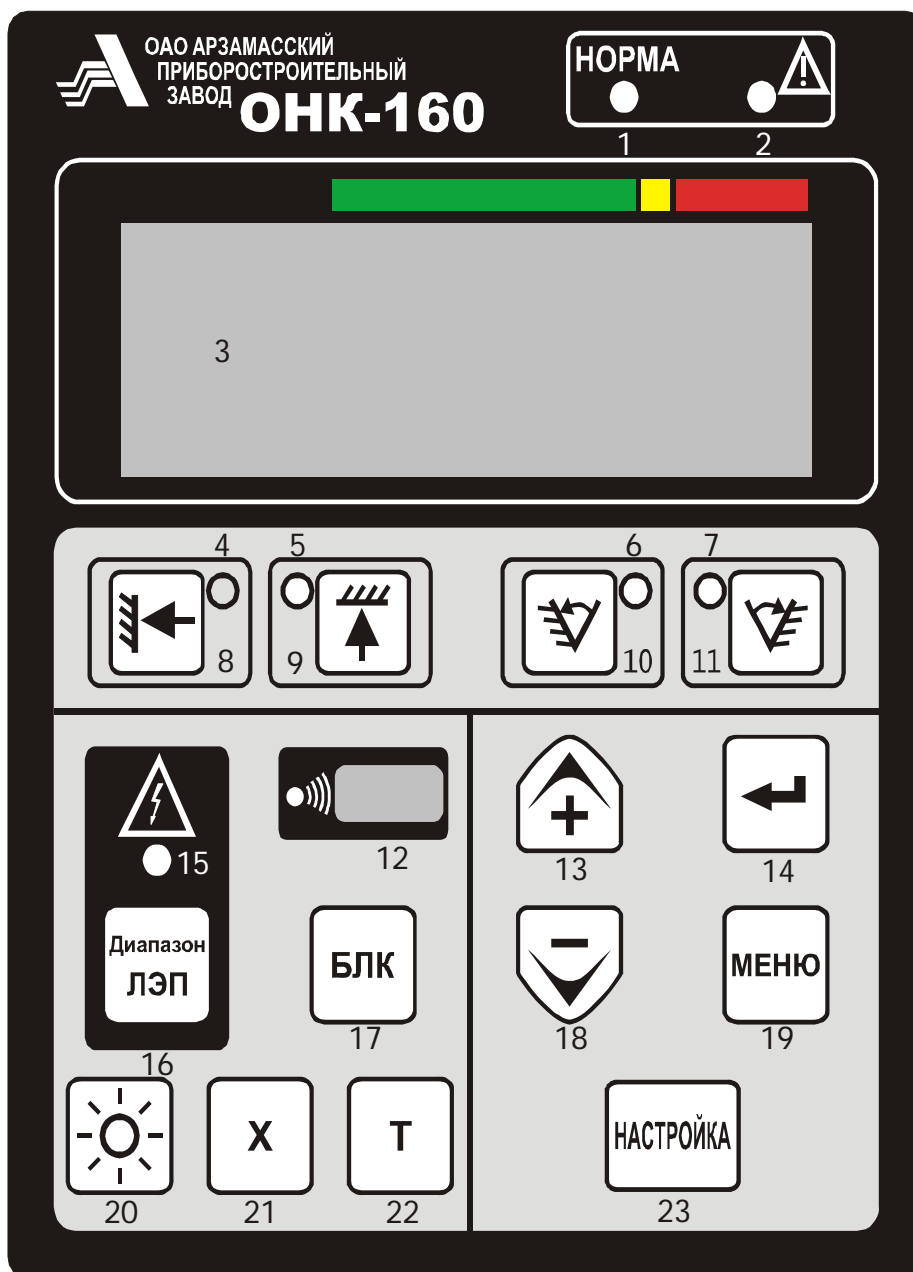
**Кнопка "↵"** (ввод; 14) предназначена для ввода (записи) конфигурации оборудования крана (в режиме **РАБОТА**) или значения настраиваемого (набранного) параметра, отображаемого на ИЖЦ в режиме **НАСТРОЙКА**, в настроечную память ОНК.

**Кнопка ДИАПАЗОН ЛЭП** (16) обеспечивает переключение диапазонов напряжений КОС. Верхние значения напряжения (кВ) диапазонов МЗОН: 1; 10; 35; 450; 750.

**Кнопка БЛК (БЛОКИРОВКА; 17)** используется для блокировки координатной защиты при ее срабатывании по любому из введенных ограничений. При нажатой кнопке **БЛК** предоставляется возможность вывода крана в разрешенную зону работы.

**Кнопка МЕНЮ** (19; **М**) при отображении информационных окон меню на индикаторе) предназначена для вызова на ИЖЦ меню.

**Кнопки X** (21) и **T** (22) используются как вспомогательные (обычно: **X** - выход из подменю; **T** - вызов для отображения на ИЖЦ текущей даты: числа - месяца - года). **Кнопка НАСТРОЙКА** (23) обеспечивает вход в меню НАСТРОЙКА.



1- индикатор «НОРМА»; 2 – индикатор «СТОП»; 3 – индикатор жидкокристаллический цифровой (ИЖЦ); 4 – индикатор срабатывания ограничения СТЕНА; 5 - индикатор срабатывания ограничения ПОТОЛОК; 6 - индикатор срабатывания ограничения ПОВОРОТ ВЛЕВО; 7 – индикатор срабатывания ограничения ПОВОРОТ ВПРАВО; 8 - кнопка ввода координатной защиты СТЕНА; 9 - кнопка ввода координатной защиты ПОТОЛОК; 10 - кнопка ввода координатной защиты ПОВОРОТ ВЛЕВО; 11 – кнопка ввода координатной защиты ПОВОРОТ ВПРАВО; 12 – окно считывания информации из регистратора параметров; 13 – кнопка движения по меню; 14 – кнопка занесения значения настраиваемого параметра в память ОНК; 15 – индикатор срабатывания защиты от опасного напряжения ЛЭП; 16 – кнопка переключения диапазонов напряжений модуля защиты от опасного напряжения ЛЭП; 17 – кнопка блокировки координатной защиты; 18 – кнопка движения по меню; 19 – кнопка вызова меню; 20 – кнопка включения подсветки ИЖЦ; 21, 22 – вспомогательные кнопки; 23 – кнопка НАСТРОЙКА.

**Рисунок 1.14 Лицевая панель блока отображения информации (БОИ)**

### 1.5.7 Пульт управления отопительной установкой

Пульт управления 23 (рисунок 1.11) предназначен для ручного управления отопителем.

Пульт обеспечивает:

- а) запуск и останов отопителя в ручном режиме;
- б) изменение в ручном режиме температуры обогрева кабины крановщика;
- в) индикацию состояния отопителя.

Индикация состояния отопителя осуществляется светодиодом 2 (рисунок 1.15):

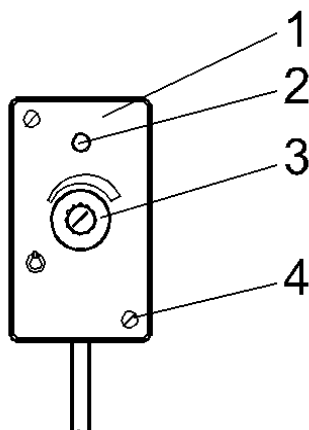
- 1) красный свет – режим обогрева;
- 2) зеленый свет – режим вентиляции после прекращения процесса горения (выключения отопителя - вентилируется камера сгораний и теплообменник);
- 3) мигает красным светом – неисправность (авария). Количество миганий после паузы соответствует коду неисправности. Коды неисправностей приведены в руководстве по эксплуатации АДВР.010.00.00.000 РЭ.
- 4) не светится – отопитель не работает.

На лицевой панели пульта расположены ручка 3 переключателя и светодиод 2.

Ручка 3 переключателя предназначена для выполнения следующих команд:

- при повороте ручки переключателя против часовой стрелки до щелчка отопитель выключен;
- при повороте по часовой стрелке после щелчка отопитель включится на режим обогрева. В зависимости от положения ручки отопитель будет работать с теплопроизводительностью от 1 до 3 кВт.

Более подробные сведения по устройству, работе и правилам эксплуатации отопительной установкой приведены в руководстве по эксплуатации АДВР.010.00.00.000 РЭ, входящей в комплект документации, поставляемой с краном.



1 – пульт управления отопительной установкой; 2 – светодиод; 3 – ручка переключателя режимов отопительной установки; 4 – винт

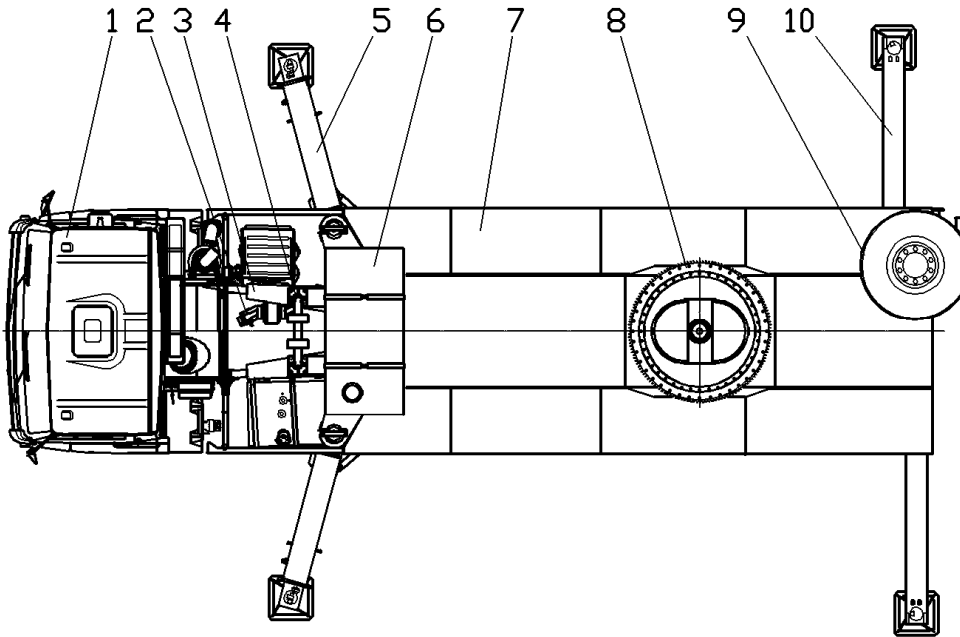
**Рисунок 1.15 – Пульт управления отопительной установкой**



## 2 ОПИСАНИЕ И РАБОТА СОСТАВНЫХ ЧАСТЕЙ КРАНА

### 2.1 Неповоротная часть крана

Основой неповоротной части крана является автомобильное шасси КАМАЗ-65222, на котором крепятся отдельные элементы крана: неповоротная рама с выносными опорами, гидрооборудование неповоротной части крана, стойка поддержки стрелы, подпятники, инвентарные подкладки, облицовка, противооткатные упоры.



1 – автомобильное шасси КАМАЗ-65222; 2 – привод гидронасосов; 3 – неповоротная рама; 4 – стойка поддержки стрелы; 5 – передняя выносная опора; 6 – гидрооборудование неповоротной части; 7 – облицовка; 8 – опорно-поворотное устройство; 9 – запасное колесо; 10 – задняя выносная опора

**Рисунок 2.1 Неповоротная часть крана**

#### 2.1.1 Автомобильное шасси

Устройство, правила обслуживания и эксплуатации автомобильного шасси изложены в Руководстве по эксплуатации шасси КАМАЗ-65222, входящем в комплект эксплуатационной документации крана.

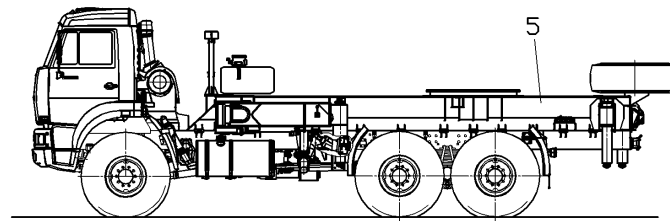
В кабине водителя на дополнительной панели 3 (рисунок 2.2) находится переключатель 4, с помощью которого включается КОМ и переключается управление двигателем на кабину крановщика.

#### 2.1.2 Рама неповоротная

Рама неповоротная представляет собой жесткую сварную конструкцию, состоящую из продольных 2 (рисунок 2.3) и поперечных балок 5, 7. К передней поперечной балке 7 крепятся поворотные выносные опоры 5 (рисунок 2.1), а в туннелях задней поперечной балки 5 (рисунок 2.3) устанавливаются выдвижные выносные опоры 10 (рисунок 2.1). В средней части рамы приварена кольцевая проставка 3 (рисунок 2.3), на которой крепится опорно-поворотное устройство. На кронштейн 6 устанавливается вращающееся соединение.

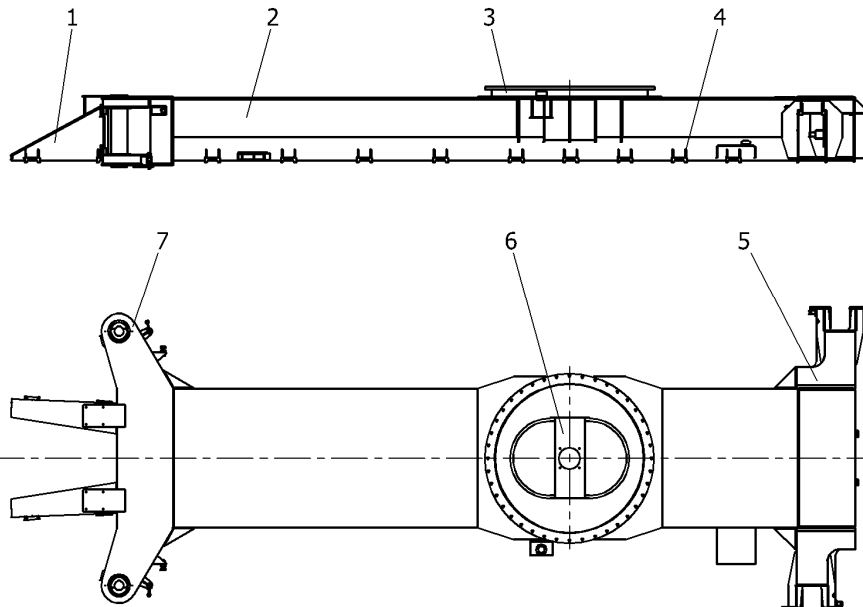
Передняя часть неповоротной рамы 1 (надрамник) является продолжением продольных балок 2 и служит для усиления лонжеронов рамы шасси. Надрамник 1 крепится к основной части опорной рамы при помощи сварки.

Для крепления неповоротной рамы к лонжеронам шасси используются болтовые соединения и кронштейны 4.



1 – рулевое колесо; 2 – панель выключателей; 3 – дополнительная панель; 4 – ручка переключателя включения КОМ; 5 – рама неповоротная

**Рисунок 2.2 Шасси с рамой неповоротной**



1 – надрамник; 2 – продольная балка; 3 – проставка; 4 – кронштейн; 5 – задняя поперечная балка; 6 – кронштейн; 7 – передняя поперечная балка

**Рисунок 2.3 Рама неповоротная**

### 2.1.3 Опоры выносные

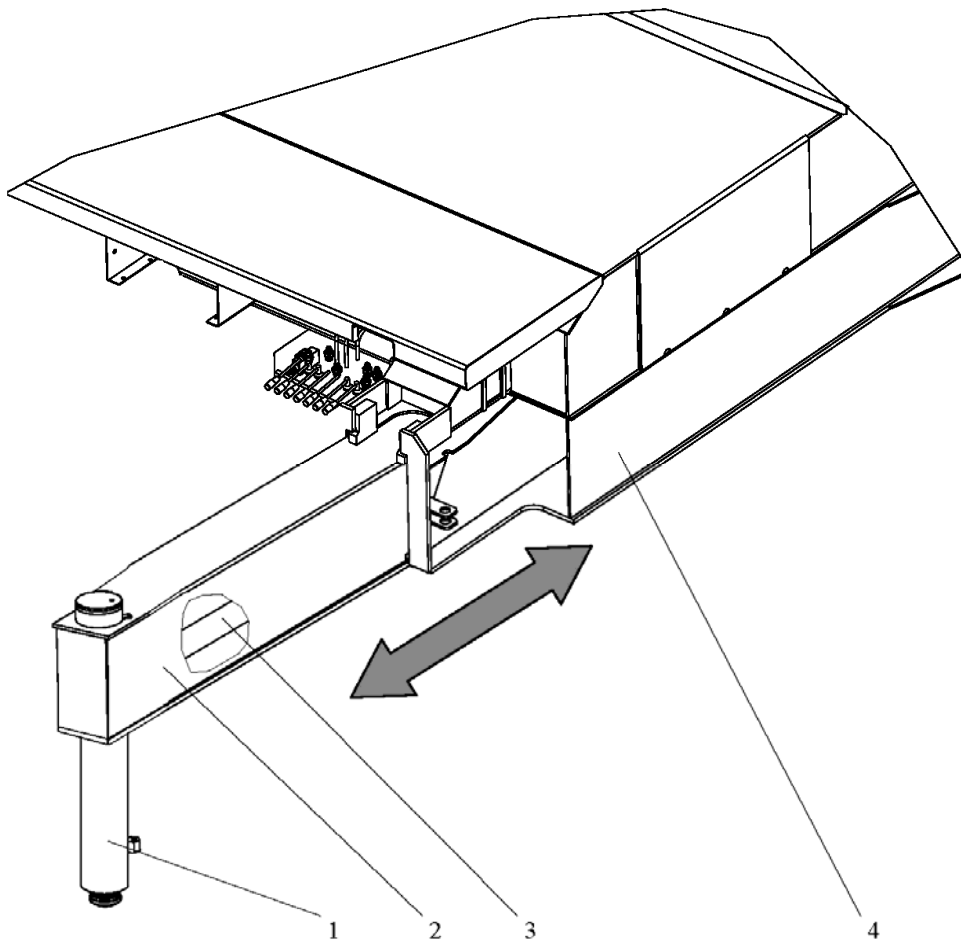
Выносные опоры предназначены для увеличения опорного контура крана в рабочем положении. На кране установлены четыре выносных опоры (по две с каждой стороны крана): передние двухсекционные опоры поворотные выдвижные, задние - выдвижные. Выносные опоры представляет собой сварные балки коробчатого сечения.

Задние выносные опоры 10 (рисунок 2.1) перемещаются каждая в своем тоннеле поперечной балки 5 (рисунок 2.2) неповоротной рамы. Выдвижение или втягивание выносных опор производится гидроцилиндром выдвижения выносных опор 3 (рисунок 2.4). Шток гидроцилиндра закреплен шарнирно на выносной опоре, а корпус гидроцилиндра - на неповоротной раме.

Передние выносные опоры 4 (рисунок 2.5) устанавливаются в рабочее положение и обратно каждая своим гидроцилиндром 2 поворота выносных опор. Шарнирными соединениями корпус гидроцилиндра закреплен на неповоротной раме 6, а шток гидроцилиндра - на выносной опоре 4. Перемещение выдвижных секций 5 передних выносных опор производится гидроцилиндром выдвижения выносных опор 3. Шток гидроцилиндра закреплен шарнирно на выносной опоре, а корпус гидроцилиндра – шарнирно на неповоротной раме. Гидроцилиндр 3 поворачивается вместе с передней выносной опорой.

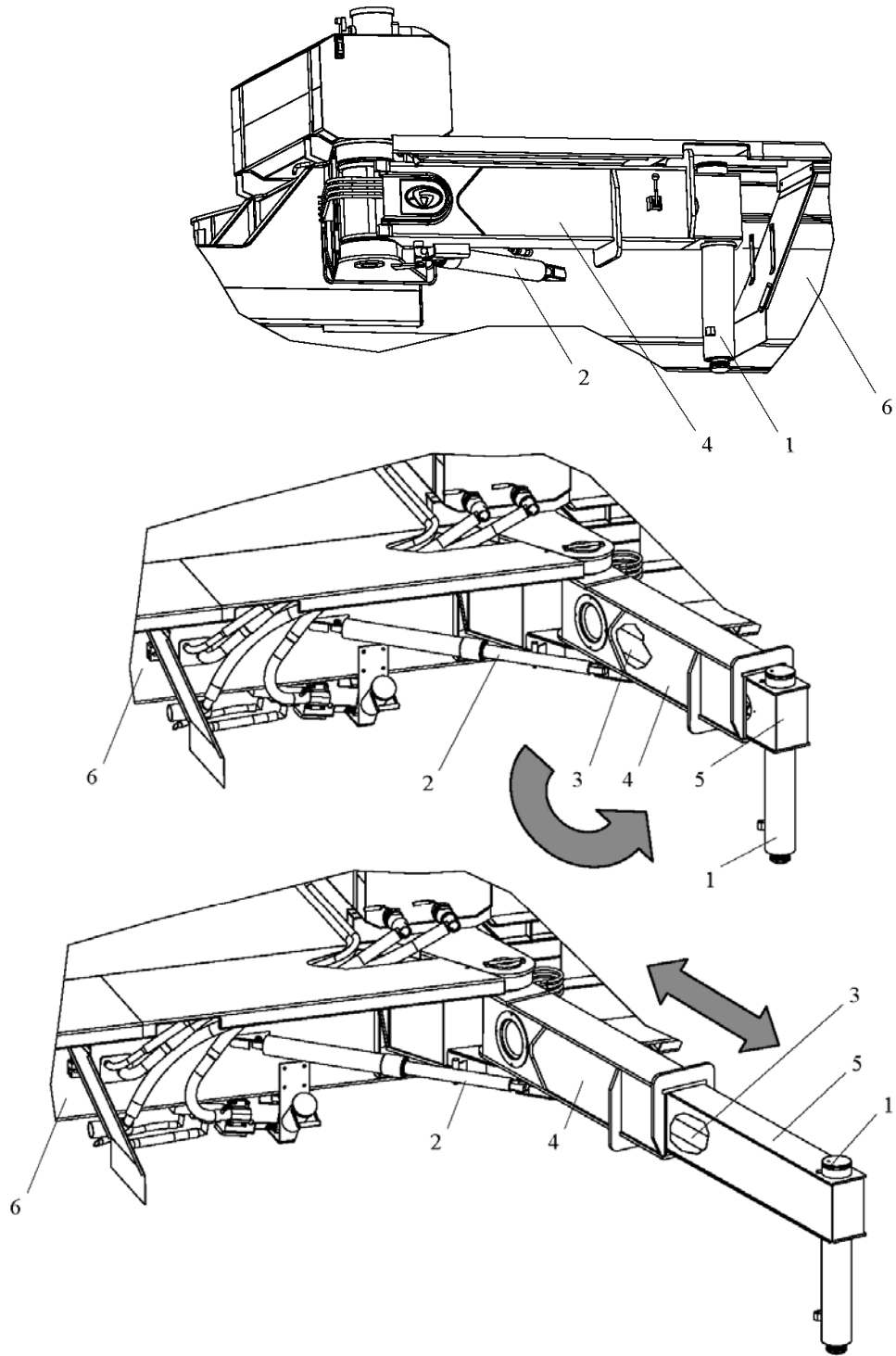
На конце каждой из четырех выносных опор закреплена гидроопора 1 (рисунки 2.4 и 2.5), являющаяся гидроцилиндром вывешивания крана. Шток гидроопоры оканчивается сферической головкой, которая при установке крана в рабочее положение упирается в подпятник.

Описание устройства и работы элементов гидрооборудования, примененных в конструкциях выносных опор, приведено в разделе «Гидрооборудование» настоящего Руководства.



1 - гидроопора; 2 – выносная опора; 3 – гидроцилиндр выдвижения выносной опоры; 4 – неповоротная рама

**Рисунок 2.4 Задние выносные опоры**



1 – гидроопора; 2 – гидроцилиндр поворота выносной опоры; 3 – гидроцилиндр выдвижения выносной опоры; 4 – выносная опора; 5 – выдвижная секция выносной опоры; 6 – неповоротная рама

**Рисунок 2.5 Передние выносные опоры**

В транспортном (нерабочем) положении штоки всех гидроопор полностью втянуты, задние выносные опоры и выдвижные секции передних выносных опор полностью втянуты, а передние выносные опоры примыкают к неповоротной раме. Для исключения самопроизвольного выдвижения в транспортном положении задние и передние выносные опоры стопорятся фиксаторами.

Из транспортного положения выносные опоры выдвигаются в три фиксированных рабочих положения, образуя следующие варианты опорных контуров крана (рисунок 1.3):

- полный;
- средний;
- малый.

При установке крана на малый опорный контур задние выносные опоры остаются втянутыми. У передних выносных опор выдвижные секции также остаются втянутыми, но сами опоры поворачиваются от неповоротной рамы (раздвигаются) в стороны гидроцилиндрами поворота выносных опор. После этого кран вывешивается с помощью гидроопор и подпятников.

При установке крана на средний опорный контур передние выносные опоры поворачиваются от неповоротной рамы (раздвигаются) в стороны гидроцилиндрами поворота выносных опор (аналогично установке на минимальный опорный контур), а задние выносные опоры полностью выдвигаются. При этом выдвижные секции передних выносных опор остаются втянутыми. После этого кран вывешивается с помощью гидроопор и подпятников.

При установке крана на полный опорный контур передние выносные опоры поворачиваются (раздвигаются) в стороны, а задние выносные опоры и выдвижные секции передних выносных опор полностью выдвигаются. После этого кран вывешивается с помощью гидроопор и подпятников.

Поворот передних опор и выдвижение (втягивание) задних опор может производиться одновременно. Для поворота только передних опор задние выдвижные опоры стопорятся фиксаторами.

Выдвижение и втягивание штоков гидроопор при вывешивании крана выполняется индивидуально отдельными рукоятками.

#### 2.1.4 Подпятник

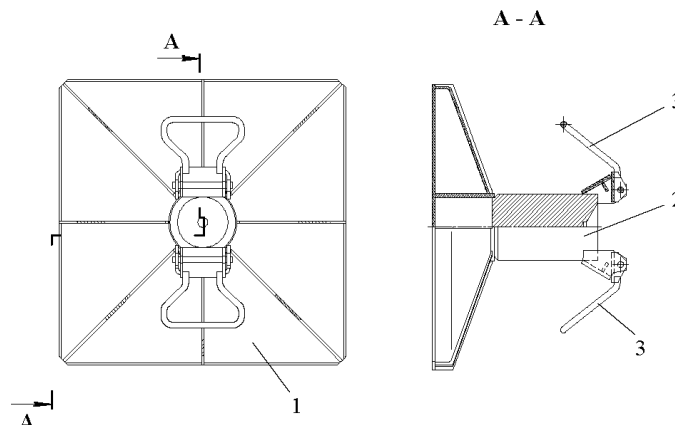
Подпятники предназначены для установки под каждую из четырех гидроопор при вывешивании крана.

Применение подпятников обеспечивает равномерное распределение нагрузки, передаваемой от крана через штоки гидроопор на основание рабочей площадки.

Подпятник представляет собой жесткий сварной корпус 1 (рисунок 2.6), имеющий в верхней части сферическое углубление, в которое при установке крана на выносные опоры упирается головка штока гидроопоры.

В рабочее и транспортное положения подпятники устанавливаются вручную с помощью расположенных по бокам ручек 3. Ручка 3 одновременно служит для закрепления подпятника на сферической головке штока гидроопоры.

В транспортном положении крана два подпятника размещаются на задней части неповоротной рамы, а два других – по одному на внутренней стороне левой и правой передних поворотных опор.



1 – корпус; 2 – упор; 3 – ручка

**Рисунок 2.6 Подпятник**

### 2.1.5 Стойка поддержки стрелы

В транспортном положении стрела опирается на стойку поддержки, что обеспечивает фиксированное положение стрелы (отсутствие поперечного раскачивания) при перемещении или транспортировании крана.

Стойка поддержки стрелы 4 (рисунок 1.6) представляет собой жесткую сварную конструкцию, которая крепится основанием к надрамнику неповоротной рамы болтовыми соединениями.

### 2.1.6 Облицовка

Облицовка крана 5 (рисунок 1.6) состоит из рифленых стальных листов, монтируемых на неповоротной раме в целях создания горизонтальных поверхностей для размещения людей при проведении технического обслуживания или ремонта крана, а также в эстетических целях.

Рифленая поверхность облицовки обеспечивает соблюдение техники безопасности при нахождении обслуживающего персонала на неповоротной раме. Облицовочные листы крепятся к этой раме болтами.

Для безопасного входа и выхода из кабины крановщика на облицовке закреплена лестница 8.

### 2.1.7 Противооткатные упоры

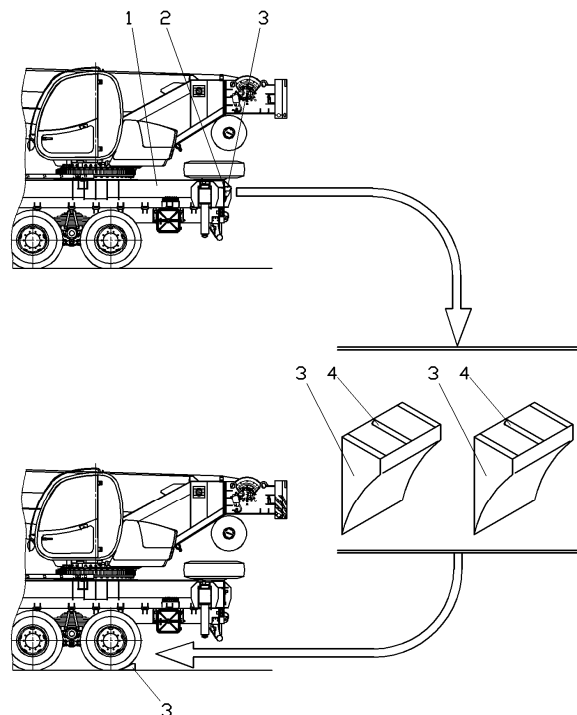
Кран комплектуется двумя противооткатными упорами, входящими в ЗИП крана.

Противооткатные упоры предназначены для установки под колеса шасси в случаях, когда кран в транспортном положении стоит на дороге, имеющей уклон.

Противооткатный упор 3 (рисунок 2.7) представляет собой жесткую сварную конструкцию. Для удобства перемещения каждый упор имеет ручку 4.

При выполнении краном грузоподъемных операций противооткатные упоры не применяются.

Противооткатные упоры размещаются на задней поперечной балке неповоротной рамы 1 в специальном кронштейне 2. При необходимости в применении противооткатные упоры 3 извлекаются из кронштейна 2 и устанавливаются под колеса шасси.



1 – неповоротная рама; 2 – кронштейн противооткатных упоров; 3 – противооткатный упор; 4 – ручка противооткатного упора

**Рисунок 2.7 Противооткатные упоры**

### 2.1.8 Инвентарные подкладки

Кран по отдельному заказу может комплектоваться четырьмя деревянными инвентарными подкладками.

Подкладки предназначены для установки под подпятники выносных опор в тех случаях, когда требования, предъявляемые к рабочей площадке, не полностью соответствуют разделу 12 настоящего Руководства по эксплуатации в части плотности грунта.

В транспортном положении инвентарные подкладки размещаются на задней части неповоротной рамы в специальных стойках (рисунок 2.8).

### 2.1.9 Привод гидронасосов

Привод гидронасосов предназначен для передачи крутящего момента от двигателя шасси к гидронасосам, расположенным на неповоротной части крана.

Крутящий момент от коробки 1 (рисунок 2.9) отбора мощности шасси через карданный вал 2, передаётся к редуктору с гидронасосами 3.

Редуктор с гидронасосами 3 установлен на специальные подушки 23 и крепится к кронштейнам лонжеронов шасси болтами 24, гайками 25 и шайбами 21 и 26.

Аксиально-поршневые гидронасосы 8 и 11 постоянной производительности закреплены на корпусе 4 редуктора болтовыми соединениями. Крутящий момент к ним передается от зубчатого колеса 14, установленного на валу 15, через зубчатые колеса 12 и 17. Зубчатые колеса 12 и 17 закреплены на выходных валах гидронасосов.

Вал 15 имеет привод от карданного вала 2 и соединён с ним посредством фланца 10.

Заливка масла осуществляется через отверстие, в которое ввернута пробка масломера 7.

Для слива масла имеется отверстие, закрытое пробкой 19.

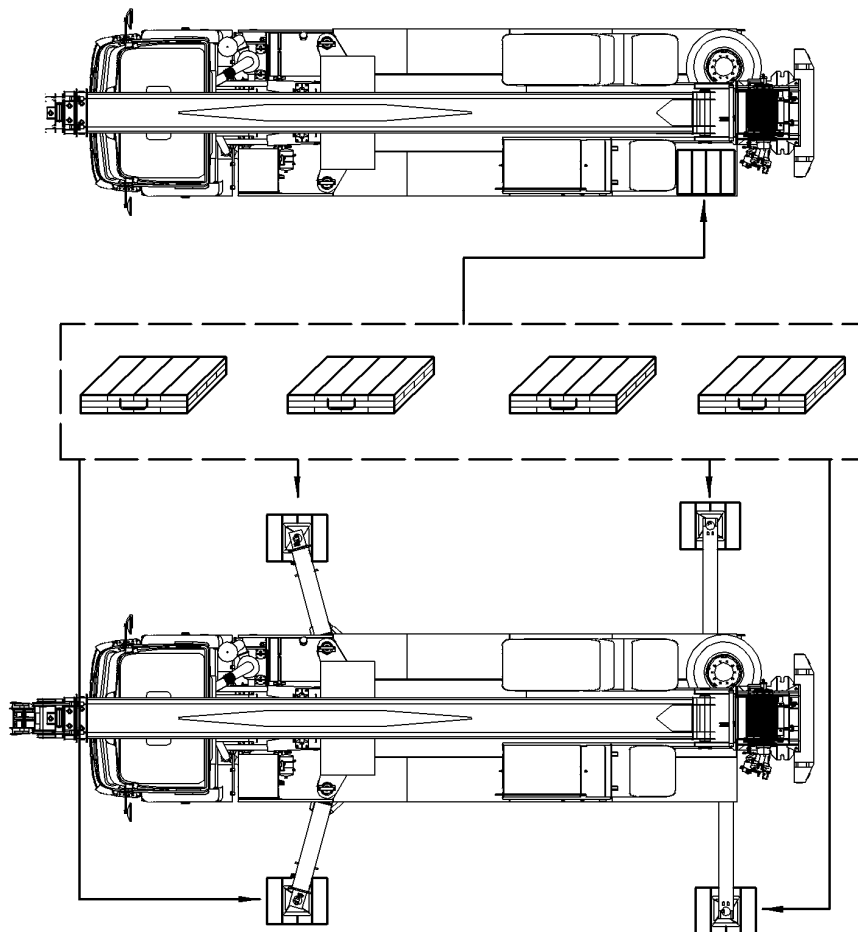


Рисунок 2.8 Размещение инвентарных подкладок в транспортном и рабочих положениях крана

## **2.2 Опора поворотная (опорно-поворотное устройство)**

Опора поворотная (опорно-поворотное устройство) предназначена для передачи нагрузок от поворотной части на неповоротную и обеспечивает вращение поворотной части крана.

Опора поворотная шариковая однорядная с наружным зацеплением.

Наружный диаметр опоры поворотной (опорно-поворотного устройства) равен 1460 мм.

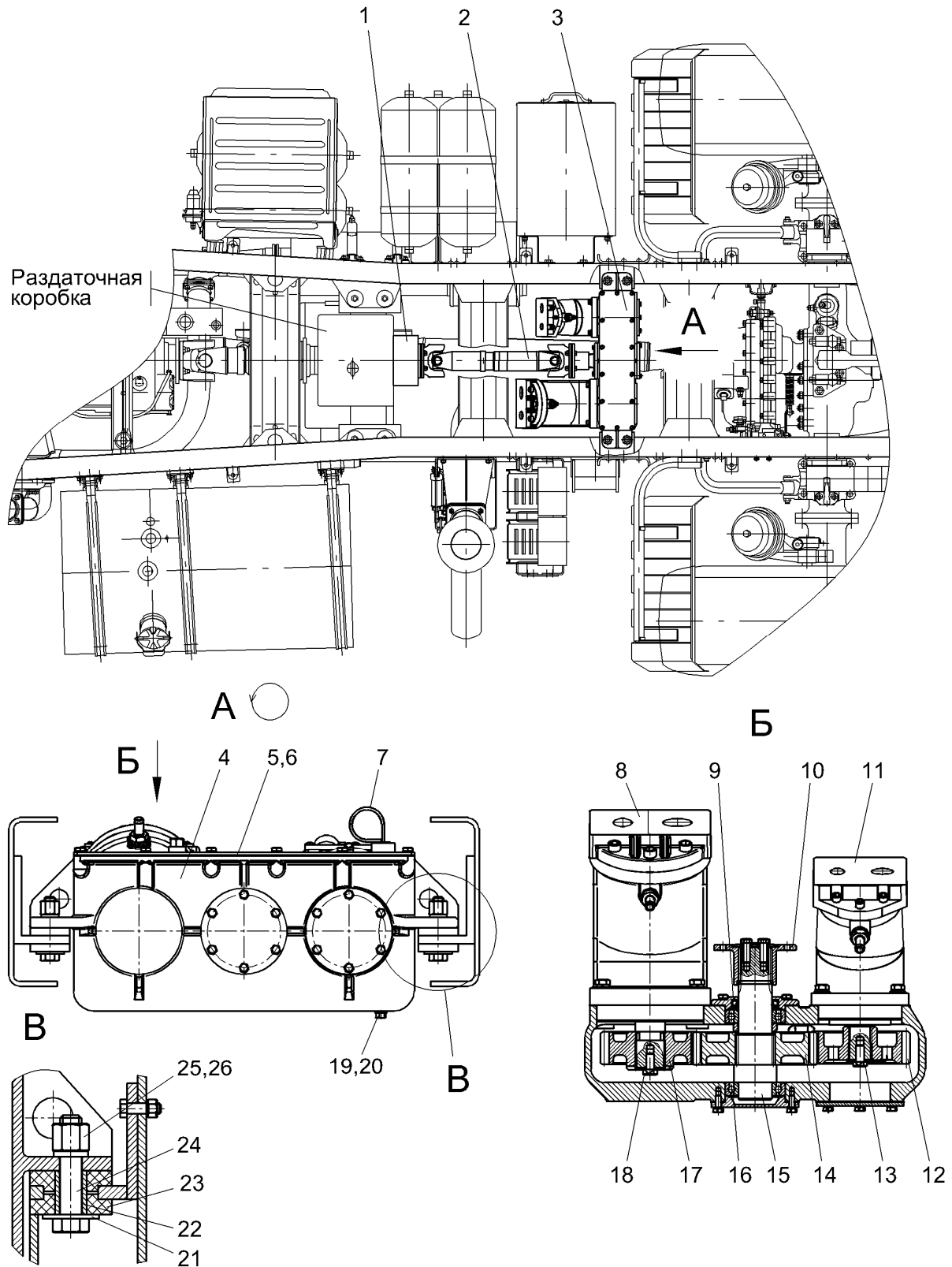
Опора поворотная состоит из венца 7 (рисунок 2.10), кольца 15 и расположенных между ними шариков 10.

Для защиты от попадания пыли и других частиц дорожки качения защищены уплотнениями 11 и 17.

Выходная шестерня механизма поворота 4 находится в зацеплении с венцом 7, который закреплен на неповоротной раме 3 болтами 9 и гайками 5. Кольцо 15 закреплено на поворотной платформе болтами 14, 16 и гайками 12 и 13.

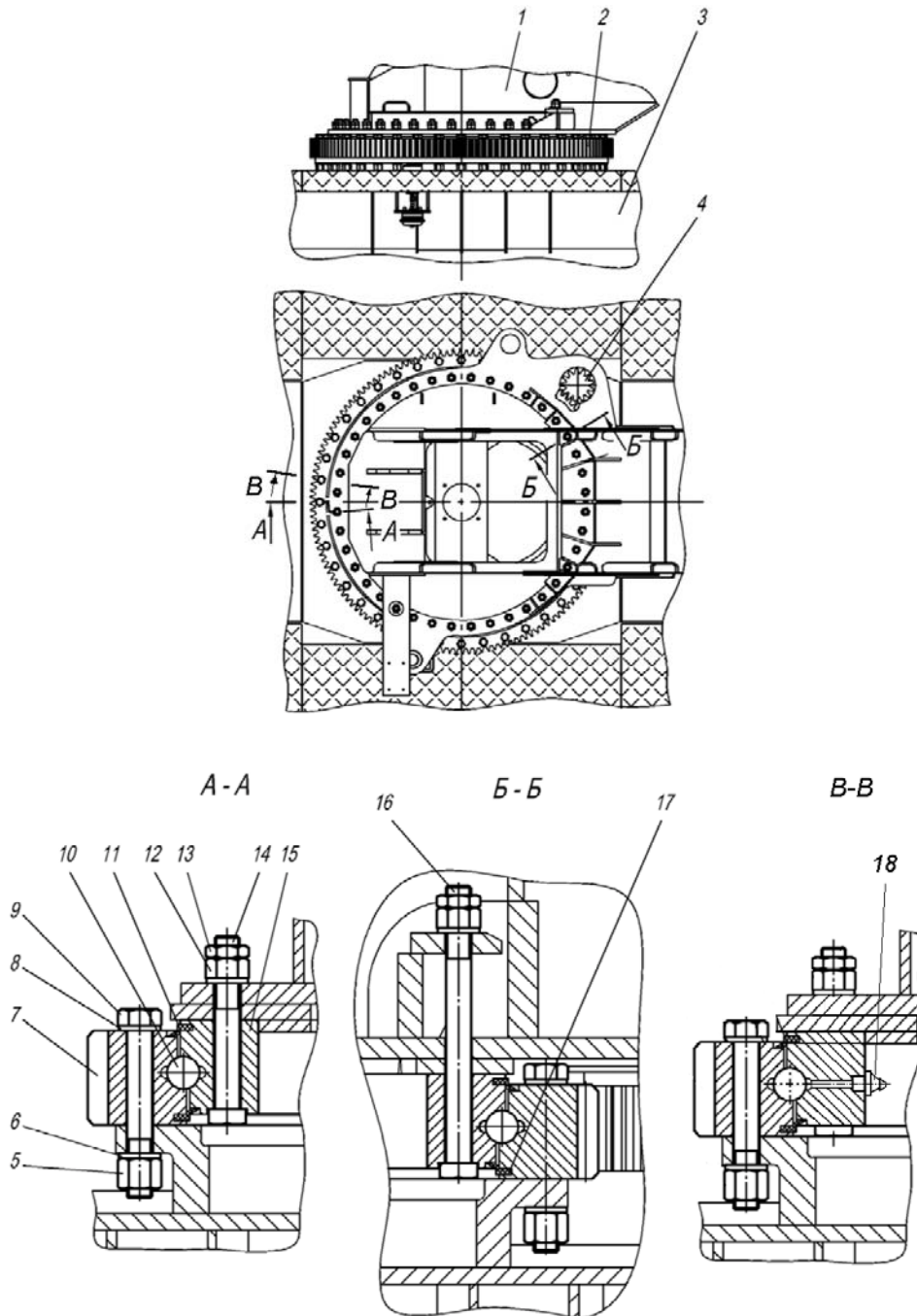
Для смазки шариков и дорожек качения в поворотной опоре предусмотрены четыре масленки 18.





1 – коробка отбора мощности; 2 – карданный вал; 3 – редуктор с гидронасосами; 4 – корпус; 5 – крышка; 6 – прокладка; 7 – масломер; 8 – гидронасос; 9 – манжета; 10 – фланец; 11 – гидронасос; 12 – колесо зубчатое; 13 – болт; 14 – колесо зубчатое; 15 – вал; 16 – подшипник; 17 – колесо зубчатое; 18 – болт; 19 – пробка сливная; 20 – прокладка; 21 – шайба; 22 – втулка; 23 – подушка; 24 – болт; 25 – гайка; 26 – шайба

**Рисунок 2.9 Привод гидронасосов**



1 – рама поворотная; 2 – опорно-поворотное устройство; 3 – неповоротная рама; 4 – шестерня механизма поворота; 5 – гайка; 6 – шайба; 7 – венец; 8 – шайба; 9 – болт; 10 – шарик; 11 – уплотнение; 12 – гайка; 13 – гайка; 14 – болт; 15 – кольцо; 16 – болт; 17 – уплотнение; 18 – масленка

**Рисунок 2.10 Опора поворотная**

### 3 ОПИСАНИЕ И РАБОТА ПОВОРОТНОЙ ЧАСТИ КРАНА

#### 3.1 Платформа поворотная

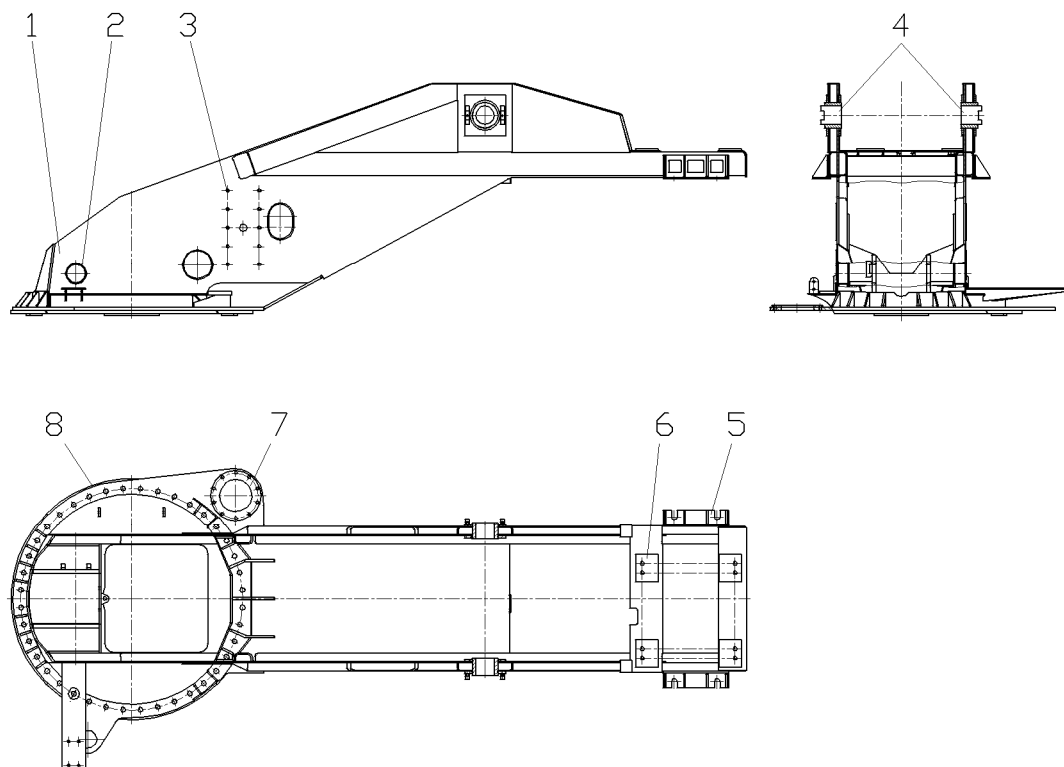
Поворотная платформа является основанием для установки механизмов и устройств поворотной части крана.

Основу поворотной платформы составляет рама 1 (рисунок 3.1) жесткой сварной конструкции из низколегированной стали.

К нижней части рамы 1 приварено кольцо 8 для крепления опоры поворотной (опорно-поворотного устройства).

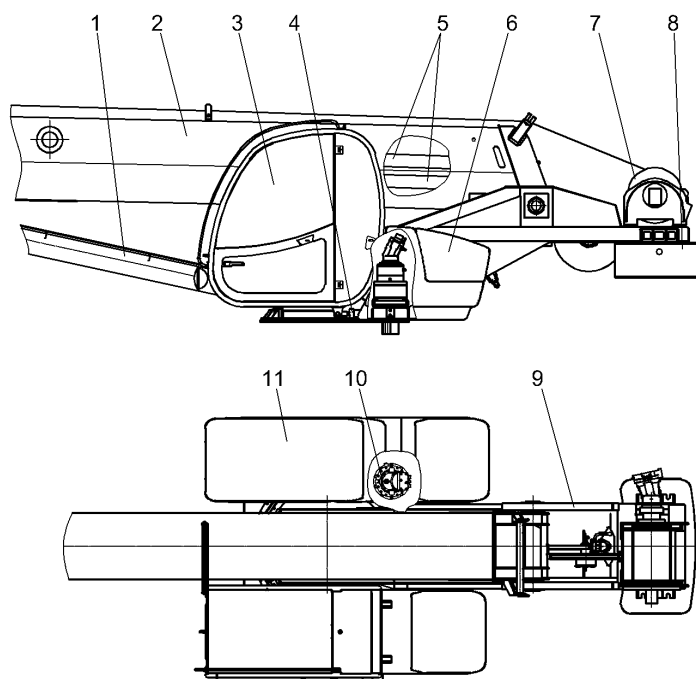
На поворотной платформе размещаются следующие механизмы и оборудование поворотной части крана:

- рабочее оборудование;
- механизм телескопирования стрелы;
- механизм поворота;
- механизм подъема;
- механизм изменения вылета;
- противовес;
- кабина крановщика;
- механизм подъема кабины крановщика;
- электрооборудование поворотной части;
- гидрооборудование поворотной части;
- сменное рабочее оборудование (гусек).



1 – рама; 2 – кронштейн крепления гидроцилиндра подъема стрелы; 3 – отверстия для крепления кронштейна установки кабины крановщика; 4 – отверстия для крепления стрелы; 5 – кронштейны для крепления противовеса; 6 - плоскости присоединения механизма подъема; 7 – кронштейн для установки механизма поворота; 8 – кольцо для крепления опоры поворотной

**Рисунок 3.1 Платформа поворотная**



1 - механизм изменения вылета; 2 – рабочее оборудование; 3 – кабина крановщика; 4 – механизм подъема кабины крановщика; 5 – механизм телескопирования стрелы; 6 – капот левый; 7 – механизм подъема; 8 – противовес; 9 – платформа поворотная; 10 – механизм поворота; 11 – капот правый

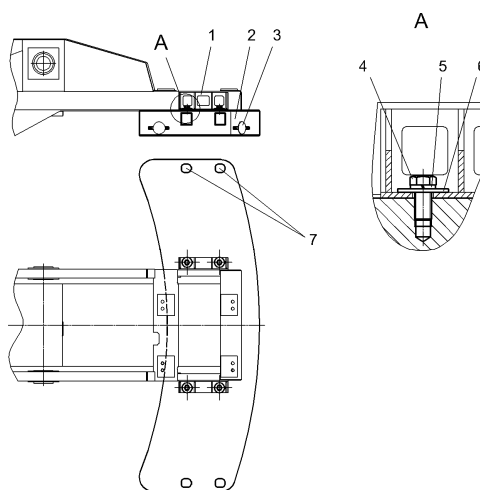
**Рисунок 3.2 Платформа поворотная с механизмами**

### 3.2 Противовес

Для обеспечения устойчивости крана во время его работы применен противовес 2 (рисунок 3.3). Противовес присутствует на кране постоянно. Он представляет собой стальную отливку массой 3400 кг.

На верхней плоскости противовеса 2 имеются места для его строповки – строповочные окна 7.

Противовес крепится к кронштейну механизма подъема болтами 4 с шайбами 5 и 6.

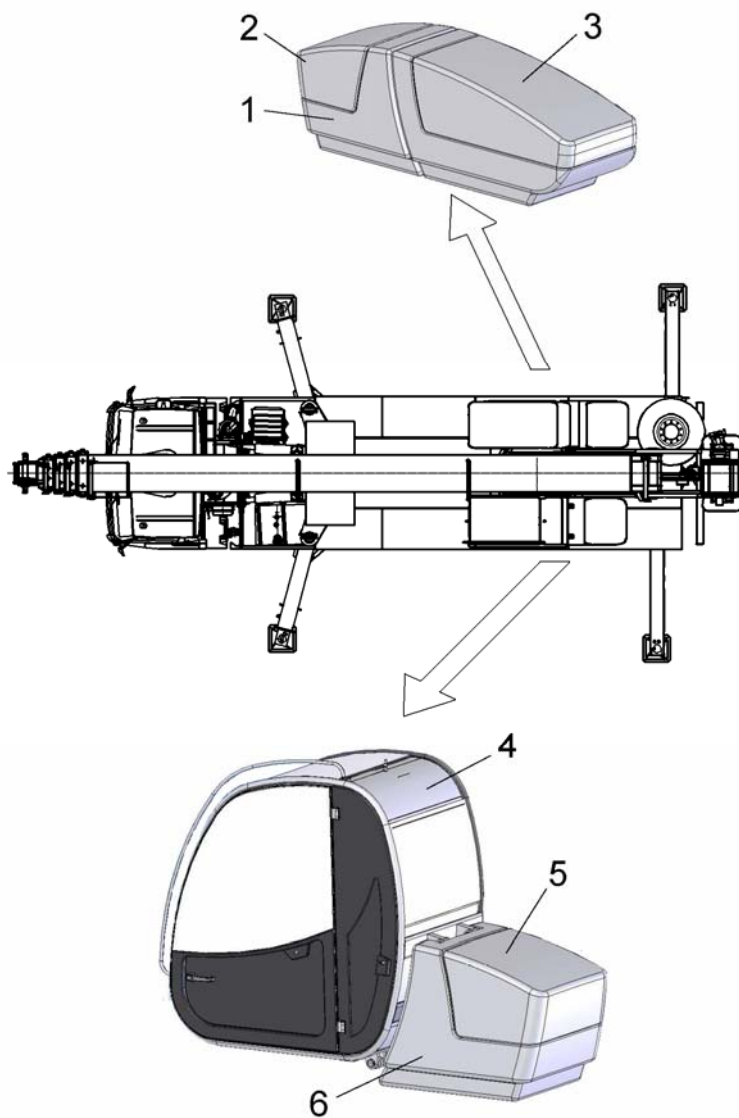


1 – поворотная платформа; 2 – противовес; 3 – световозвращатель; 4 – болт; 5 – шайба пружинная; 6 – шайба; 7 – строповочные окна

**Рисунок 3.3 Противовес**

### 3.3 Капоты

Для защитного ограждения выступающих и движущихся частей, а так же элементов электро- и гидрооборудования на кране применены металлические кожухи и два капота (рисунок 3.4) из пластика (левый 6 и правый 1 капоты), обеспечивающие быстрый и удобный доступ к механизмам крана и элементам электро- и гидрооборудования для их осмотра и обслуживания.



1 – капот правый; 2 – задний люк; 3 – передний люк; 4 – кабина; 5 – люк; 6 - капот левый

**Рисунок 3.4 Капоты**

### 3.4 Кабина крановщика

Кабина крановщика с расположенными внутри органами управления и приборами является местом управления исполнительными механизмами крана. Кабина одноместная, закрытая представляет собой каркасную конструкцию из гнутых, замкнутых в одной точке профилей, которые являются боковинами кабины и определяют ее внешний вид. Между собой боковины соединены прямоугольными трубами, определяющими ширину кабины.

### 3.4.1 Установка кабины крановщика

Кабина крановщика установлена с левой стороны поворотной платформы по ходу крана, как показано на рисунке 1.6.

В конструкции кабины крановщика предусмотрен механизм подъема кабины, позволяющий поднимать переднюю часть кабины на угол до 28 градусов от горизонтали.

### 3.4.2 Устройство кабины крановщика

Устройство кабины обеспечивает рациональную рабочую позу крановщика во время работы и максимальный комфорт, соблюдение микроклимата и санитарных норм, а также отвечает требованиям безопасности.

Внутренние размеры кабины обеспечивают минимальное рабочее пространство вокруг крановщика в соответствии с ГОСТ Р ИСО 3411.

Кабина имеет круговой обзор рабочей площадки, позволяющий наблюдать за крюковой подвеской, грузом, стрелой и рабочей площадкой в течение полного цикла работы крана. Площадь остекления кабины составляет 51%. Для остекления передней части кабины 1 (рисунок 1.11) применено гнутое многослойное лобовое стекло 21, что позволяет обеспечить крановщику обзор во всех зонах работы крана. Для остекления остальных оконных проемов применены закаленные стекла 4, 6, 24. Все стекла установлены методом клейки, что повышает жесткость кабины в целом. Для свободного стекания атмосферных осадков крыша кабины имеет наклон.

Для обеспечения обзорности во всем диапазоне температур кабина оборудована системой воздухопроводов 26, предотвращающих возможность запотевания и обледенения стекол кабины, а также двумя стеклоочистителями 19, 25 и фарой 17, установленной в нижней части кабины.

Дверь 3 кабины распашная, снабжена с обеих сторон ручками и может фиксироваться в закрытом и открытом положениях. Фиксация двери осуществляется дверным замком 8 с двойной фиксацией 7.

Выполнена дверь кабины из гнутого профиля, соединенного трубой-перемычкой. Для комфортного входа и выхода на кабине со стороны входа имеются поручни 15, 16 и на двери поручни 5.

Внутри кабины на передней стенке перед креслом крановщика установлен пульт управления 18, в который встроен лицевой блок отображения информации ограничителя грузоподъемности.

Кабина оборудована регулируемым креслом крановщика 22. Эргономичное кресло обеспечивает комфортные условия работы. Кресло снабжено подголовником и регулировками положений всего кресла, сидения, спинки и подлокотников. Амортизация кресла регулируется индивидуально в зависимости от веса крановщика.

В консоли 9 кресла крановщика встроены джойстики 20, расположенные в зоне комфорта и доступности крановщика. Джойстики обеспечивают плавность, легкость и точность управления краном.

Пульт 23 управления отопительной установкой установлен в верхней части правой панели кабины.

При работе с грузом на большой высоте в конструкции кабины крановщика предусмотрена возможность подъема передней части кабины. Угол подъема выбирается крановщиком непосредственно во время работы крана.

Дополнительно кабина крановщика оборудована светильником 2, крючком для одежды, таблицами грузоподъемности и смазки крана.

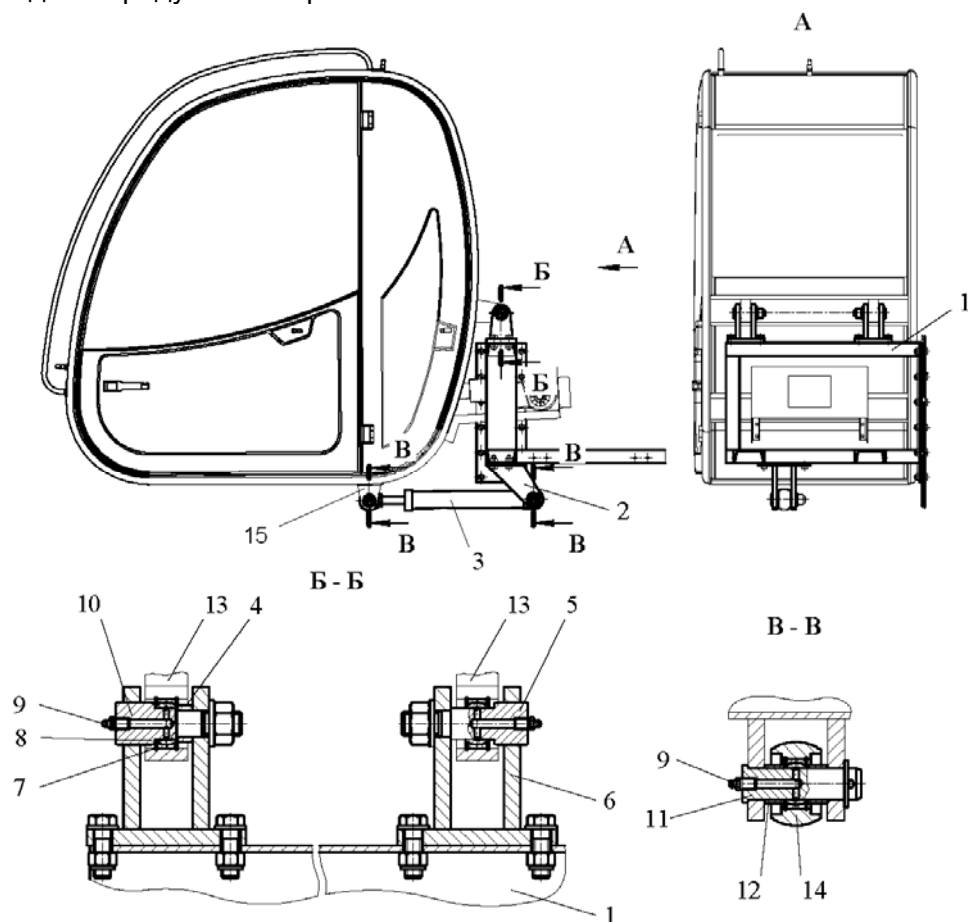
### 3.4.3 Механизм подъема кабины крановщика

Для достижения наиболее комфортных условий труда крановщика при работе с грузом на большой высоте применен механизм изменения угла положения кабины (механизм подъема кабины).

Механизм подъема кабины представляет собой силовую конструкцию в виде кронштейна 1 (рисунок 3.5), к которому крепится задняя часть кабины с помощью пальцев 5 и 10 через две проушины кабины 13. Подъем кабины осуществляется гидроцилиндром 3, корпус которо-

го соединен с помощью пальца 11 с кронштейном 2, а шток этого гидроцилиндра соединен пальцем 11 через кронштейн 15 с нижней частью кабины.

Применение механизма позволяет приподнимать переднюю часть кабины крановщика на угол до 28 градусов от горизонтали.



1, 2 – кронштейны; 3 – гидроцилиндр; 4 – втулка; 5 – палец; 6 – кронштейн; 7 – кольцо; 8 - подшипник; 9 – масленка; 10, 11 – пальцы; 12 – втулка; 13 – проушина кабины крановщика; 14 – проушины гидроцилиндра; 15 - кронштейн

**Рисунок 3.5 Механизм подъема кабины**

### 3.5 Механизм поворота

Механизм поворота является приводным устройством для вращения поворотной платформы крана в горизонтальной плоскости.

Установлен механизм поворота 3 (рисунок 3.6) с правой стороны поворотной платформы.

Механизм поворота представляет собой конструктивно объединенные гидромотор 5 и редуктор 8.

В качестве механизма поворота применён планетарный зубчатый редуктор 8 модели 705 T3F фирмы «Trasmital BONFIGLIOLI» со встроенным дисковым тормозом, адаптером для гидромотора и вращающимся выходным валом-шестерней 10, который входит в зацепление с зубчатым венцом опорно-поворотного устройства (ОПУ).

Размыкание многодискового тормоза редуктора производится гидравлически при подаче рабочей жидкости к гидравлическому порту 7.

Заливка масла во внутрь редуктора осуществляется через заливную горловину 6, а слив масла – через отверстие 9. Уровень масла проверяется указателем уровня масла 4.

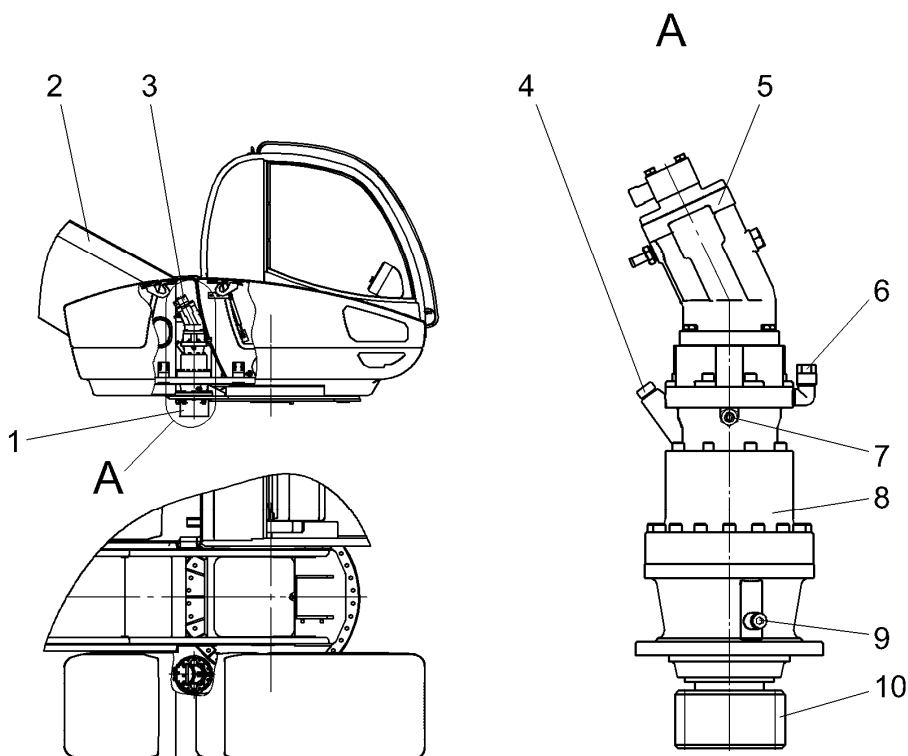
Описание планетарного редуктора механизма поворота приведено в эксплуатационных документах поворотного редуктора типоразмера 705 ТЗФ, входящих в комплект эксплуатационных документов крана.

Гидромотор 5 аксиально-поршневого типа модели 310.3.56 предназначен для преобразования гидравлической энергии потока рабочей жидкости в механическую. При включении механизма поворота рабочая жидкость поступает к гидромотору 5.

Гидромотор 5 крепится к верхнему торцу редуктора 8 механизма поворота. Крутящий момент от гидромотора 5 передается с помощью редуктора 8 к выходному валу-шестерне 10.

Находящиеся в зацеплении элементы зубчатой передачи закрыты кожухом 1, который закреплен на механизме поворота.

Описание устройства и работы гидромотора приведено в разделе «Гидрооборудование» настоящего Руководства.



1 – кожух вала шестерни; 2 – поворотная платформа; 3 – механизм поворота; 4 – указатель уровня масла; 5 – гидромотор; 6 – заливная горловина; 7 – гидравлический порт для многодискового тормоза; 8 - редуктор; 9 – отверстие для слива масла; 10 – вал шестерня

**Рисунок 3.6 Механизм поворота**

### 3.6 Механизм подъема

Механизм подъема является приводным устройством для подъема и опускания груза.

Функции механизма подъема на кране выполняет грузовая лебедка, установленная на консольной части поворотной платформы.

Гидромотор 11 (рисунок 3.7) грузовой лебедки предназначен для преобразования гидравлической энергии потока рабочей жидкости в механическую энергию.

На кране применен регулируемый аксиально-поршневой гидромотор 303.3.112.501. Гидромотор 11 соединен с редуктором 9 грузовой лебедки с помощью болтов.

Описание устройства и работы гидромотора 11 приведено в разделе «Гидрооборудование» настоящего Руководства.

Лебедка ZHP 4.20 фирмы ZOLLERN состоит из барабана 8, в который встроены редуктор 9 с тормозом.



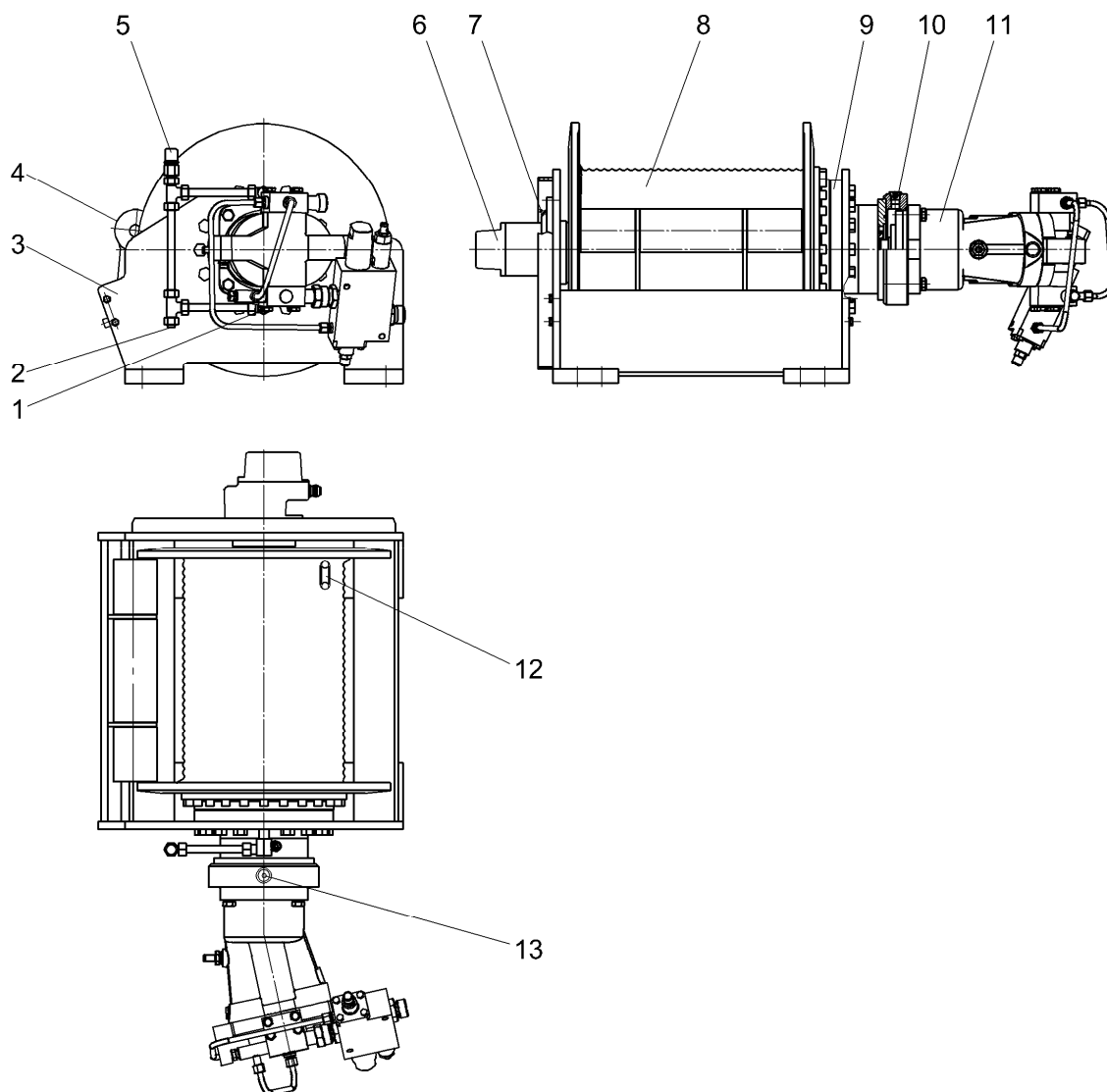
Подробное описание лебедки ZHP 4.20 фирмы ZOLLERN приведено в Руководстве по эксплуатации лебедки ZHP 4.20, которое входит в комплект эксплуатационных документов крана.

Для правильной укладки каната при навивке его на барабан 8, а также, для предотвращения спадания каната с него при опускании крюковой подвески без груза, на лебедке установлен прижимной ролик 4, который постоянно прижат к виткам каната на барабане 8. Выключатель конечный 6 ограничивает количество сматываемых витков каната с барабана 8, обеспечивая нахождение на нем не менее полутора витков и паспортное значение глубины опускания крюковой подвески.

На барабане лебедки имеется кольцевая нарезка для укладки грузового каната.

Барабан 8 лебедки вращается на подшипниках, установленных на кронштейне, который встроен в этот барабан. Сам же кронштейн установлен неподвижно в основаниях 3, закрепленных болтами на поворотной платформе крана.

Лебедка снабжена нормально закрытым многодисковым тормозом.



1 – клапан давления масла; 2 – отверстие для слива масла; 3 – основание; 4 – ролик прижимной; 5 – указатель уровня масла; 6 – выключатель конечный; 7 – масленка; 8 – барабан; 9 – редуктор; 10 – сапун; 11 – гидромотор; 12 – клин; 13 – гидравлический порт для многодискового тормоза

**Рисунок 3.7 Механизм подъема**

При включении лебёдки рабочая жидкость, поступающая к гидромотору 11, одновременно подаётся в гидравлический порт 13 многодискового тормоза. В результате тормоз лебёдки размыкается, не препятствуя вращению барабана.

Заливка масла в планетарный редуктор 9 производится через заливное отверстие указателя уровня масла 5, а слив масла – через отверстие для слива 2

### 3.7 Механизм изменения вылета

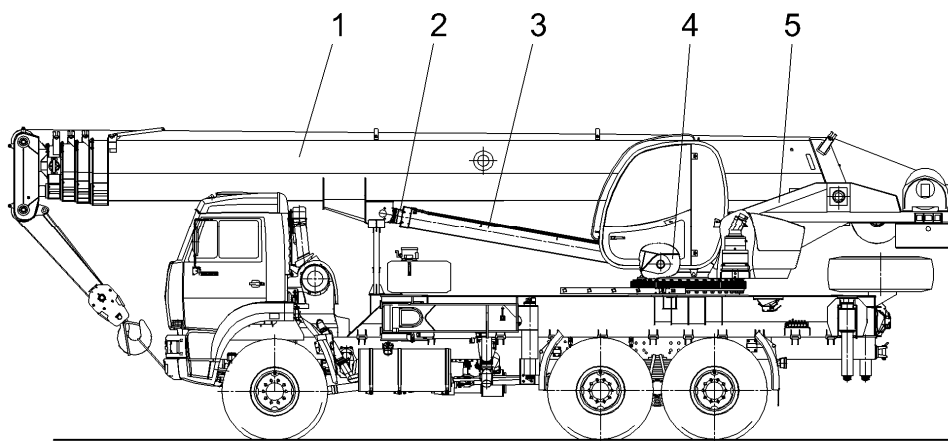
Механизм изменения вылета является приводным устройством для изменения вылета путем изменения угла наклона стрелы.

Механизм изменения вылета состоит из гидроцилиндра 3 (рисунок 3.8) подъема стрелы.

Шток 2 гидроцилиндра подъема стрелы 3 закреплен в кронштейне нижней части основания стрелы 1, а корпус гидроцилиндра – в специальной проушине 4 поворотной платформы 5.

Принцип действия механизма состоит в том, что при выдвигании штока гидроцилиндра происходит подъем стрелы (вылет уменьшается), а при втягивании штока гидроцилиндра – опускание стрелы (вылет увеличивается).

Описание устройства и работы гидроцилиндра подъема стрелы приведено в разделе «Гидрооборудование» настоящего Руководства.



1 – стрела; 2 – шток гидроцилиндра; 3 – гидроцилиндр; 4 – проушина; 5 - поворотная платформа крана

**Рисунок 3.8 Механизм изменения вылета**

### 3.8 Механизм выдвижения секций стрелы

Механизм выдвижения секций стрелы является приводным устройством для изменения длины стрелы крана.

Ввиду того, что механизм размещен внутри стрелы, его устройство и работа подробно описаны в разделе «Рабочее оборудование» настоящего Руководства.

### 3.9 Рабочее оборудование

Рабочее оборудование обеспечивает действие грузозахватного органа в рабочей зоне крана.

На кране установлено основное рабочее оборудование с телескопической стрелой 3 (рисунок 3.9) и возможен монтаж сменного рабочего оборудования - неуправляемого гуська, который устанавливается на оголовки пятой (верхней) секции стрелы.

В основное рабочее оборудование крана (рисунок 3.9) входят:

- 1 - подвеска крюковая грузоподъемностью 40т;
- 2 – грузовой канат;
- 3 – пяти секционная телескопическая стрела (с механизмом телескопирования секций стрелы);

Грузовой канат 2 наматывается на барабан грузовой лебедки 19, установленной в задней части поворотной платформы 5. Один конец грузового каната закреплен на барабане (рисунок 3.11), а другой – на оголовке стрелы в клиновой втулке с помощью клина.

Пятисекционная телескопическая стрела 3 (рисунок 3.9) установлена в поворотной платформе 5 на оси 18. Ось 18 закреплена от поворота и перемещения ригелями 17 и болтами 15. Смазка трущихся поверхностей оси 18 и стрелы 3 производится через пресс-масленки 6.

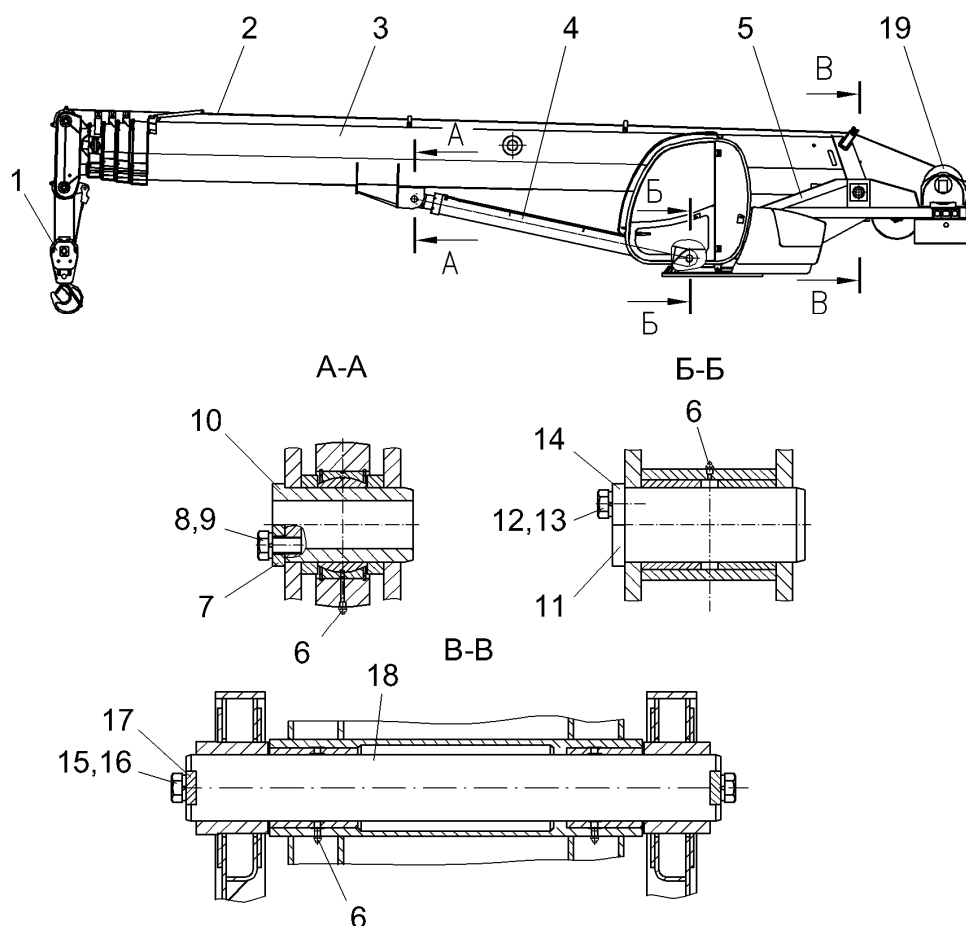
Гидроцилиндр 4 закреплен на стреле 3 осью 10 и на поворотной платформе 5 осью 11. Ось 10 застопорена от поворота и осевого смещения ригелем 7 с болтом 8, а ось 11 застопорена болтом 12.

Комбинация блоков в оголовке стрелы и крюковой подвеске совместно с грузовым канатом образуют полиспаст.

На кране в зависимости от запасовки грузового каната полиспаст может быть десятикратным, восьмикратным, четырехкратным или однократным.

Десятикратный полиспаст используется при работе со стрелой длиной не более 10,3 м. При большей длине стрелы для 10-и кратной запасовки грузового каната может не хватить для опускания груза на рабочую площадку.

При работе со сменным рабочим оборудованием и однократной запасовкой каната применяется вспомогательная крюковая подвеска.



1 – подвеска крюковая грузоподъемностью 40т; 2 – канат грузовой; 3 – стрела; 4 – гидроцилиндр; 5 - поворотная платформа; 6 – пресс-масленка; 7 – ригель; 8 – болт; 9 – шайба пружинная; 10 – ось; 11 – ось; 12 – болт; 13 – шайба пружинная; 14 – ось; 15 – болт, 16 – шайба пружинная; 17 – ригель; 18 – ось; 19 – грузовая лебедка

**Рисунок 3.9 Рабочее оборудование**

### 3.9.1 Стрела телескопическая

Рабочее оборудование - телескопическая пятисекционная стрела крепится в основании поворотной платформы.

В транспортном положении стрела дополнительно опирается на стойку поддержки 4 (рисунок 1.6), установленную на неповоротной раме, для исключения возможности поперечного раскачивания во время передвижения крана.

Кинематическая схема выдвижения секций стрелы приведена на рисунке 1.5.

Телескопическая пятисекционная стрела состоит из основания 1 (рисунки 3.10.1 – 3.10.6) и четырех выдвижных секций 2, 3, 4 и 5. Основание и выдвижные секции представляют собой сварные конструкции из гнутых профилей высокопрочной низколегированной стали WELDOX.

Выдвижение и втягивание секций стрелы выполняется механизмом выдвижения стрелы, который размещен внутри стрелы и состоит из двух длинноходовых гидроцилиндров 9,10 и четырех канатных полиспадов: выдвижения и втягивания.

Пакет, состоящий из выдвижных секций 2, 3, 4 и 5, перемещается в основании 1 длинноходовым гидроцилиндром 9, шток которого закреплен в хвостовой части основания стрелы, а гильза - в секции 2.

Выдвижная секция 3 перемещается вторым длинноходовым гидроцилиндром 10, шток которого закреплен в хвостовой части секции 2, а гильза - в секции 3.

Секции 4 и 5 перемещаются при помощи канатных полиспадов при перемещении секции 3.

Полиспады выдвижения 4-ой секции состоят из ленточного каната выдвижения 18, составного блока 78 и 90, находящегося на кронштейне 7 нижнего гидроцилиндра 10. Канат 18 одним концом закреплен на кронштейне 8 верхнего гидроцилиндра 9 (см. вид Л), а вторым – на основании 4-ой секции (см. вид М).

Полиспады втягивания 4-ой секции состоят из каната 14, двух блоков 68, установленных наклонно в хвостовой части 3-ей секции и полублока, расположенного на кронштейне 8 верхнего гидроцилиндра 9. Оба конца каната 14 закреплены в кронштейнах ниш вертикальных стенок 4-ой секции и натягиваются гайками 156 (см. вид А1).

Полиспады выдвижения 5-ой секции состоят из каната 15, двух блоков 109, установленных в головной части 4-ой секции, полублока 42, расположенного на верхней хвостовой части 5-ой секции. Оба конца каната 15 крепятся в хвостовой части 3-ей секции (см. сечение П-П).

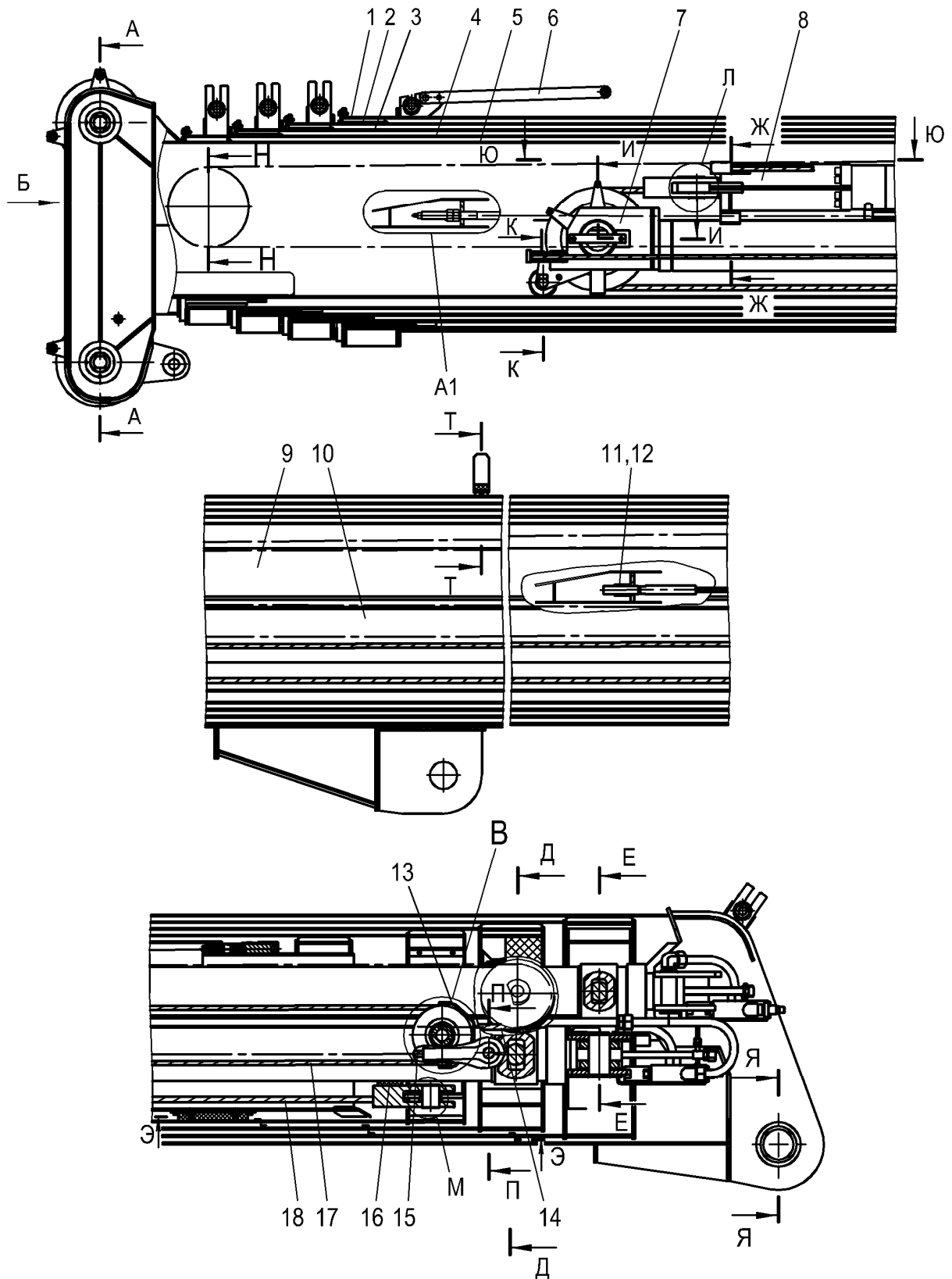
Полиспады втягивания 5-ой секции состоят из каната 17, двух блоков 58 и полублока кронштейна 7. Оба конца каната закреплены в кронштейнах ниш вертикальных стенок 5-ой секции и натягиваются гайками 11.

Секции стрелы при перемещении опираются спереди на скользуны, установленные в нижних передних частях основания стрелы 1 и в секциях 2, 3, 4, а сзади - на скользуны, установленные на верхних частях секций 2, 3, 4 и 5. В нижних хвостовых частях секций 2, 3, 4 и 5 установлены опоры скольжения 146 и 148.

Описание устройства и работы гидроцилиндров выдвижения (втягивания) секций стрелы приведено в разделе «Гидропривод» настоящего руководства по эксплуатации.

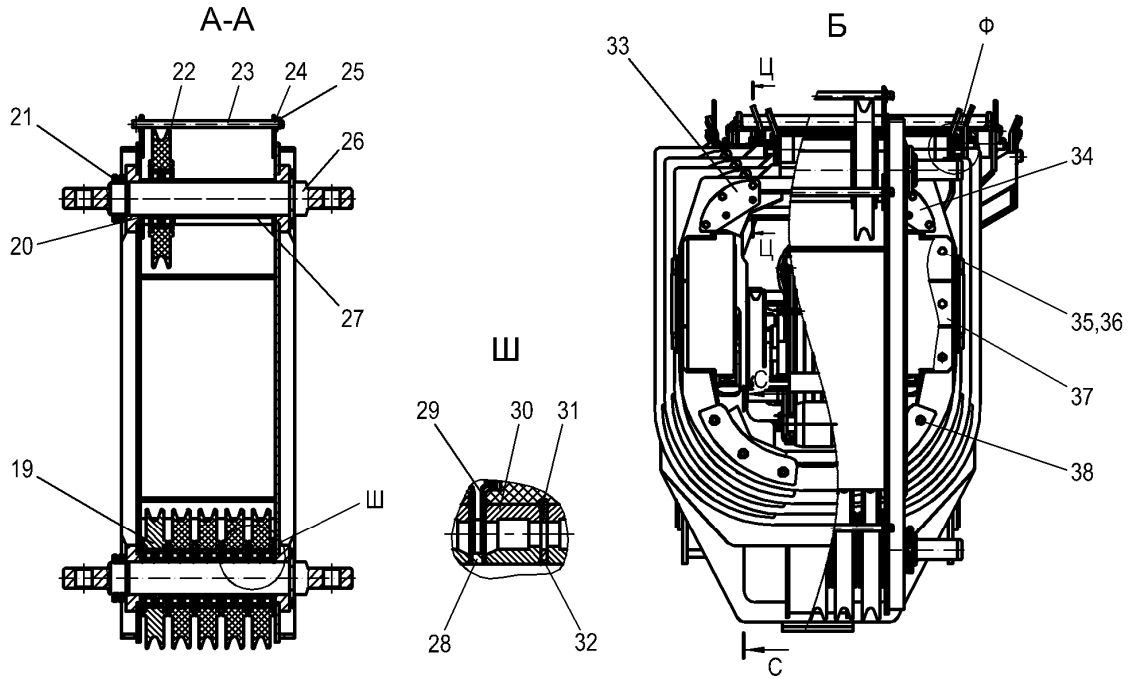
В оголовке пятой секции стрелы установлены блоки 19 и 22. Комбинация этих блоков с блоками основной крюковой подвески и грузовым канатом образуют грузовой полиспады.

Схемы запасовки грузового каната при работе с рабочим оборудованием приведены на рисунке 3.11.

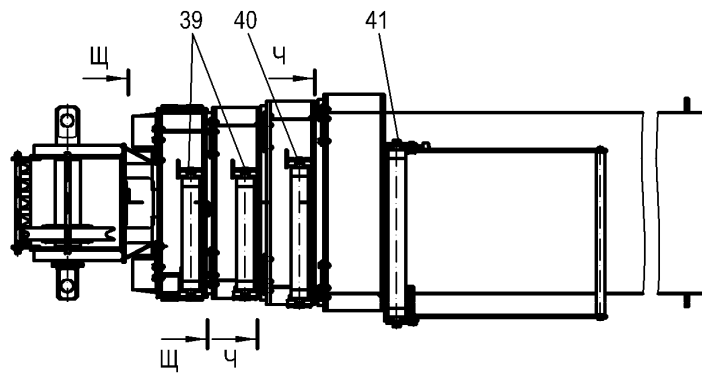


1 – основание (секция первая); 2 – секция вторая; 3 – секция третья; 4 – секция четвертая; 5 – секция пятая; 6 – рамка; 7 – кронштейн; 8 – кронштейн; 9 – гидроцилиндр; 10 – гидроцилиндр; 11 – гайка; 12 – шайба; 13 – кожух; 14 – канат втягивания  $\varnothing 16$ ; 15 – канат выдвигания  $\varnothing 20$ ; 16 – пластина; 17 – канат втягивания  $\varnothing 13$ ; 18 – ленточный канат выдвигания  $\varnothing 18$

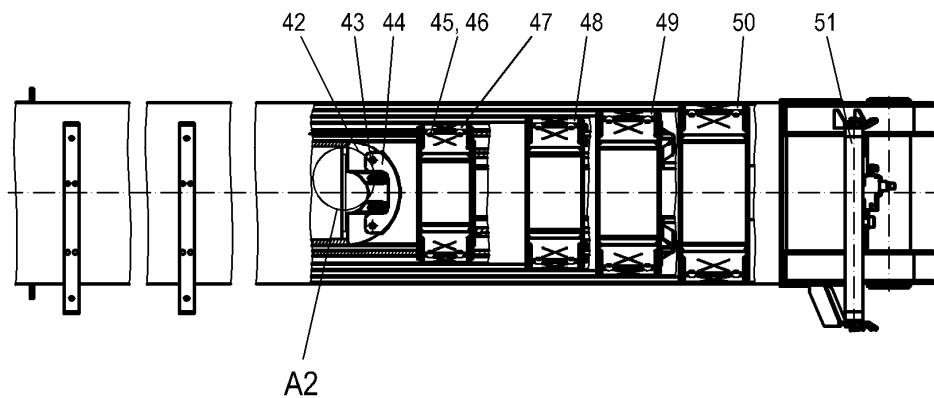
Рисунок 3.10.1 Стрела



Вид сверху

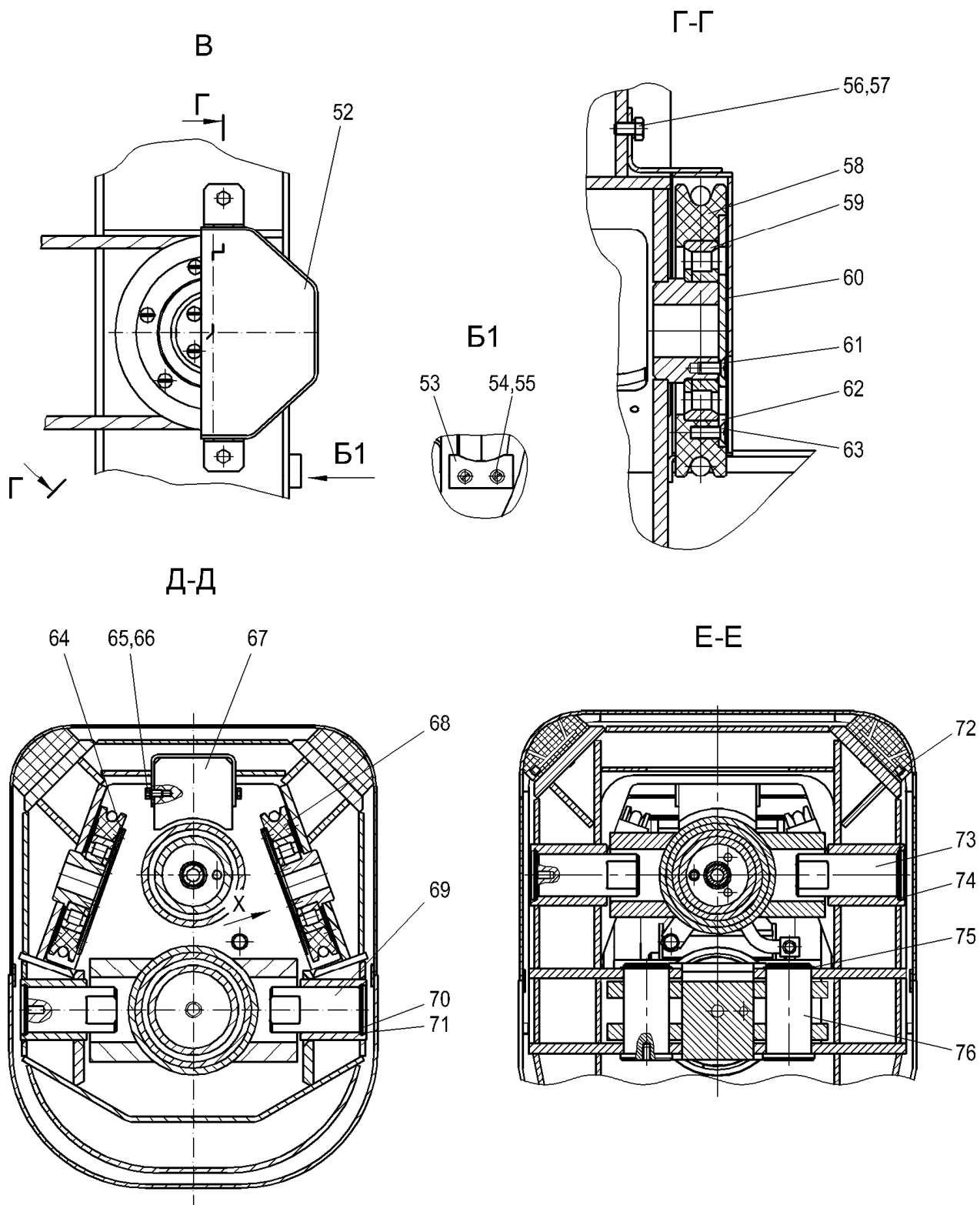


Вид сверху



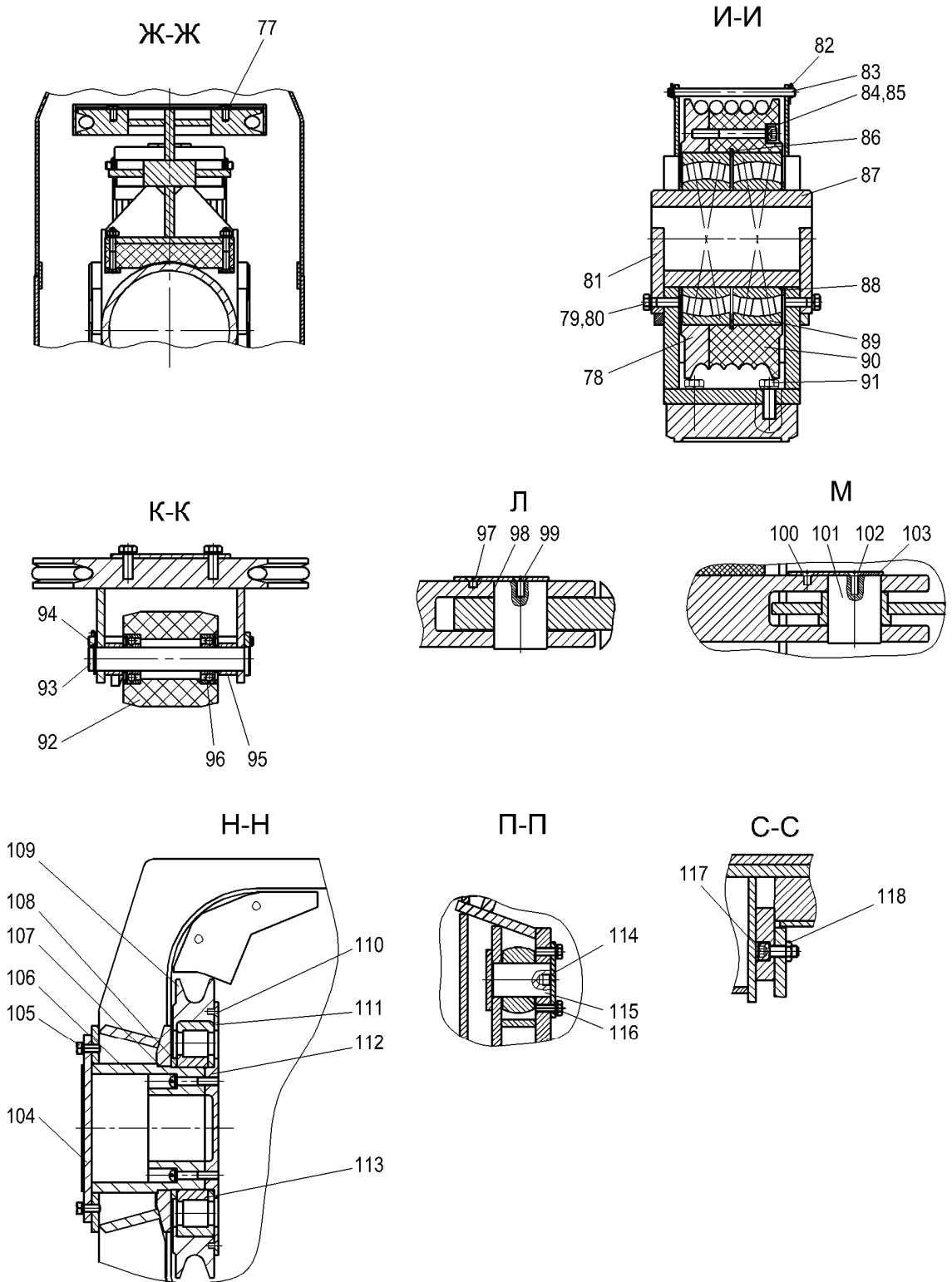
19 – блок; 20 – втулка дистанционная; 21 – гайка; 22 – блок; 23 – ось; 24 – шайба; 25 – шплинт; 26 – ось; 27 – втулка дистанционная; 28 – втулка; 29 – крышка; 30 – подшипник; 31 – кольцо стопорное; 32 – втулка; 33 – крепление скользя; 34 – крепление скользя; 35 – болт; 36 – шайба; 37 – кожух; 38 – винт; 39 – кольцо стопорное; 40, 41 – ролики; 42 – полублок; 43 – винт; 44 – кожух; 45 – винт; 46 – шайба; 47, 48, 49, 50 – скользяны; 51 – ролик

Рисунок 3.10.2 Стрела



52 – кожух; 53 – упор; 54 – винт; 55 – шайба; 56 – болт; 57 – шайба; 58 – блок; 59 – подшипник; 60 – шайба; 61 – винт; 62 – шайба; 63 – винт; 64- кожух; 65 – болт; 66 – шайба; 67 – упор; 68 – блок; 69 – ось; 70 – шайба; 71 – кольцо стопорное; 72 – масленка; 73 – ось; 74, 75 – кольца стопорные; 76 – палец;

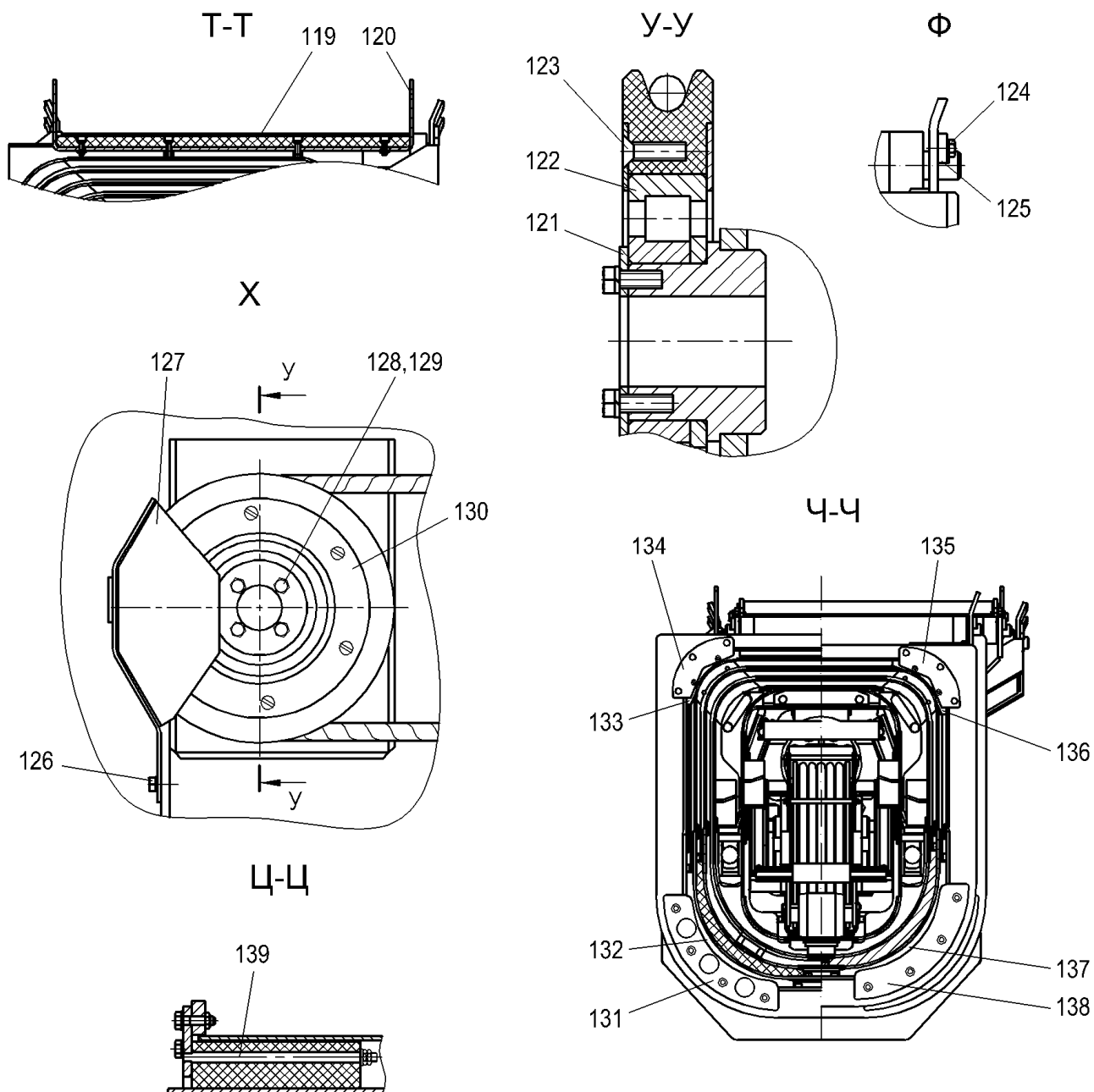
**Рисунок 3.10.3 Стрела**



77 – винт; 78 – блок; 79 – болт; 80 – шайба; 81 – планка; 82 – шплинт; 83 – ось; 84 – винт; 85 – шайба; 86 – кольцо стопорное; 87 – ось; 88 – кольцо; 89 – подшипник; 90 – блок; 91 – болт; 92 – ролик; 93 – ось; 94 – кольцо стопорное; 95 – втулка; 96 – подшипник; 97 – винт; 98 – палец; 99, 100 – винты; 101 – палец; 102 – винт; 103 – пластина; 104 – ригель; 105 – болт; 106 – ось; 107 – винт; 108 – кольцо; 109 – блок; 110 – винт; 111 – кольцо; 112 – крышка; 113 – подшипник; 114 – ригель; 115 – палец; 116 – болт; 117 – винт; 118 – гайка

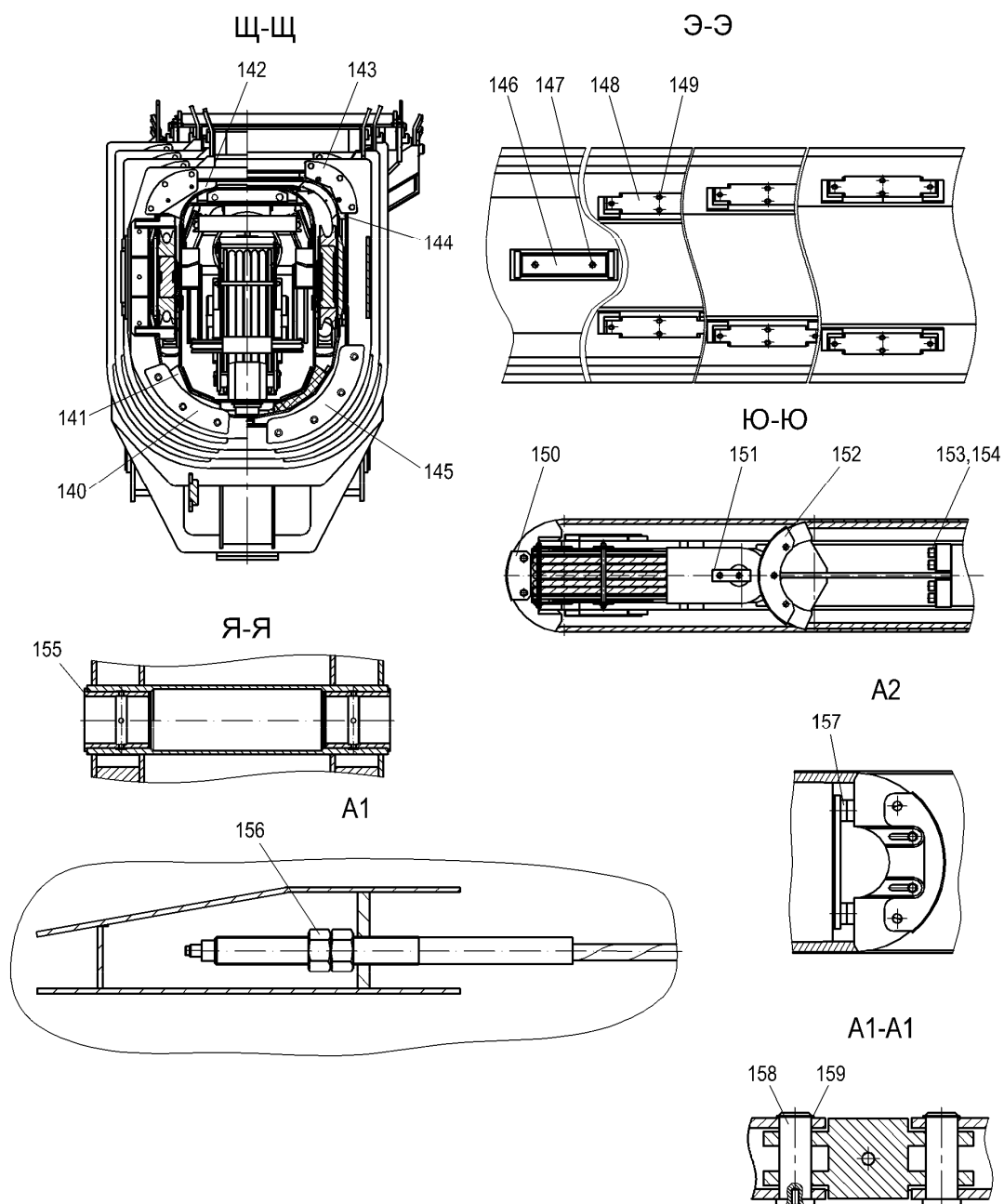
Рисунок 3.10.4 Стрела





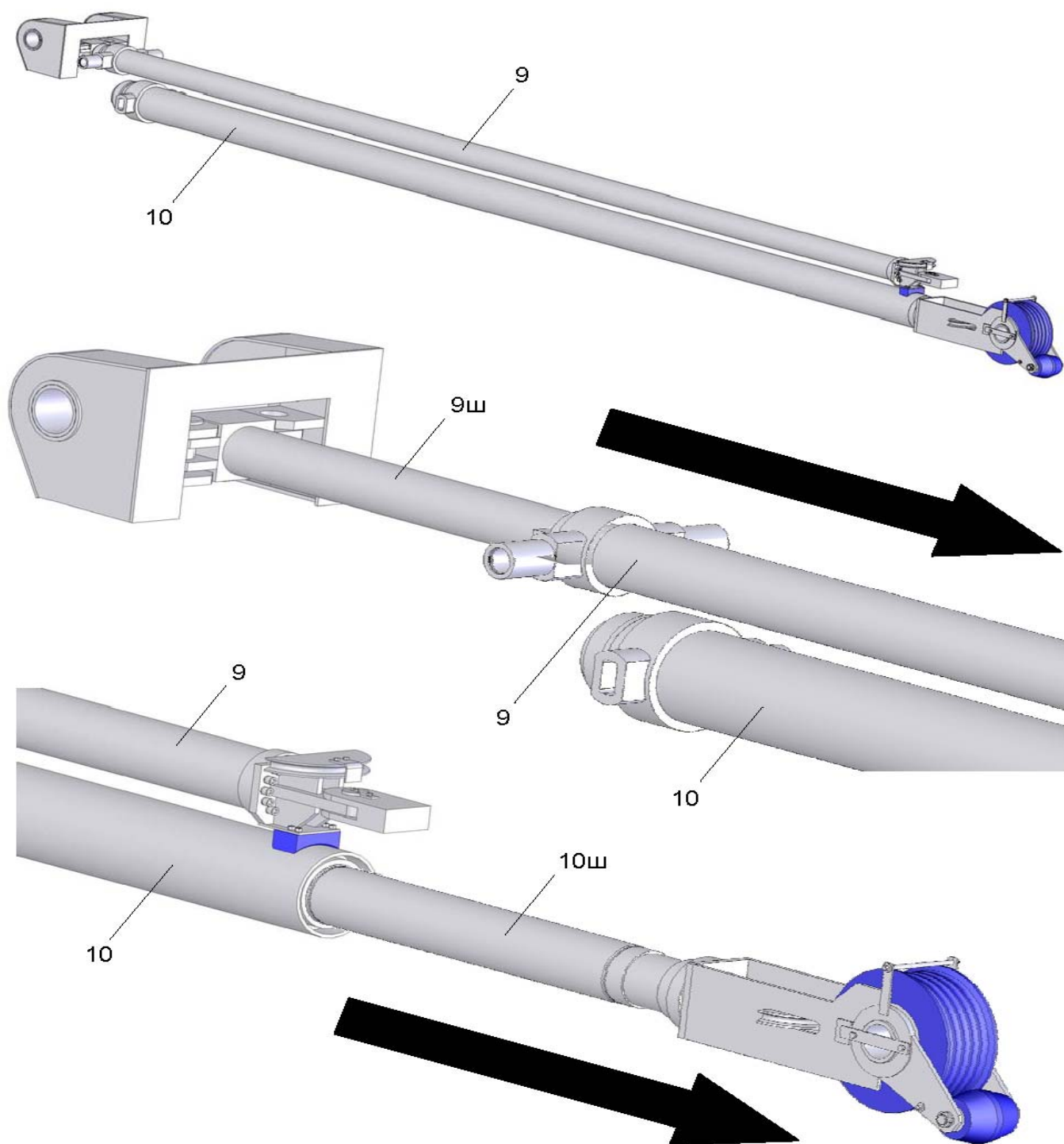
119 – скользя; 120 – ограничитель; 121 – шайба; 122 – подшипник; 123 – винт; 124 – болт; 125 – стопор; 126 – болт; 127 – кожух; 128 – болт; 129 – шайба; 130 – кольцо; 131 – крепление скользя; 132, 133 – скользя; 134, 135 – крепления скользя; 136, 137 – скользя; 138, 139 – крепления скользя

**Рисунок 3.10.5 Стрела**



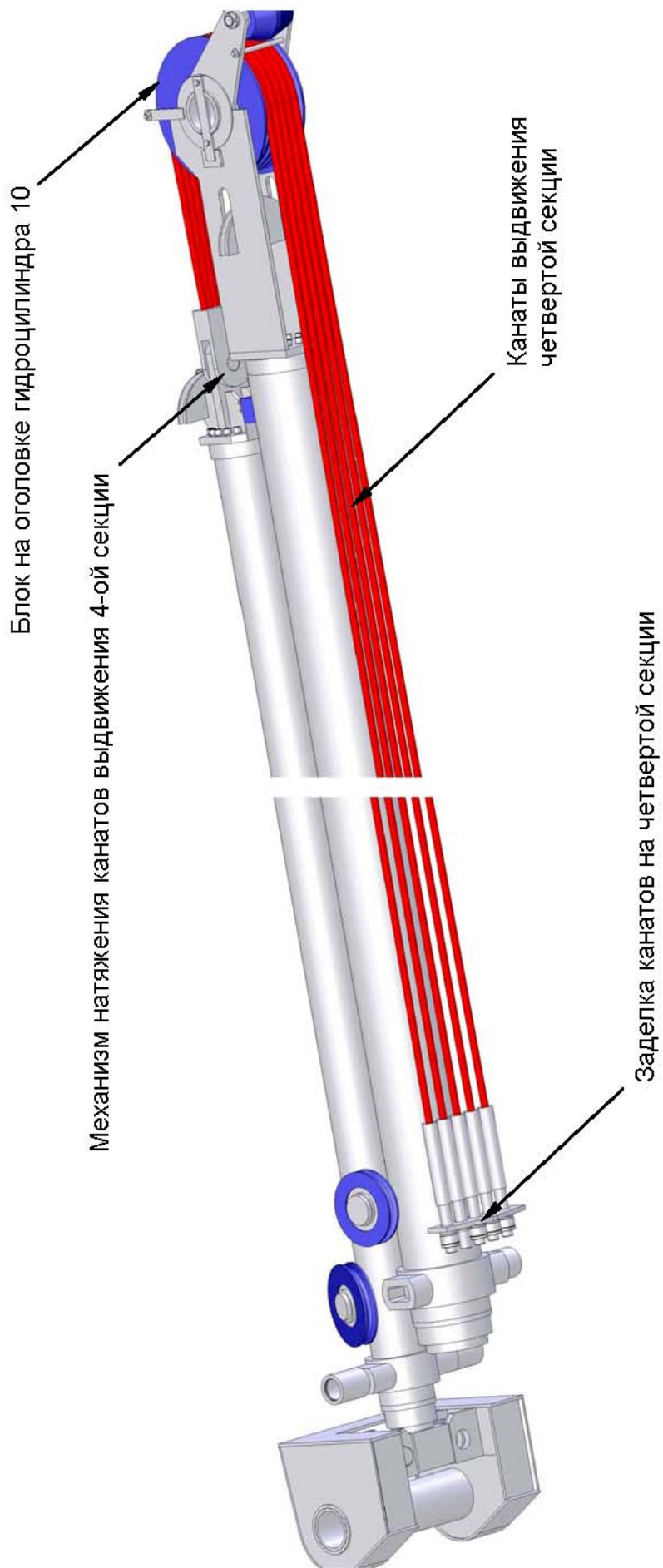
140 – крепление скользя; 141, 142 – скользя; 143 – крепление скользя; 144 – скользя; 145 – крепление скользя; 146 – опора скольжения; 147 – винт; 148 – опора скольжения; 149 – винт; 150 – крышка; 151 – пластина; 152 – кожух; 153 – винт; 154 – шайба; 155 – подшипник скольжения; 156 – гайка; 157 – втулка; 158 – палец; 159 – кольцо стопорное

**Рисунок 3.10.6 Стрела**

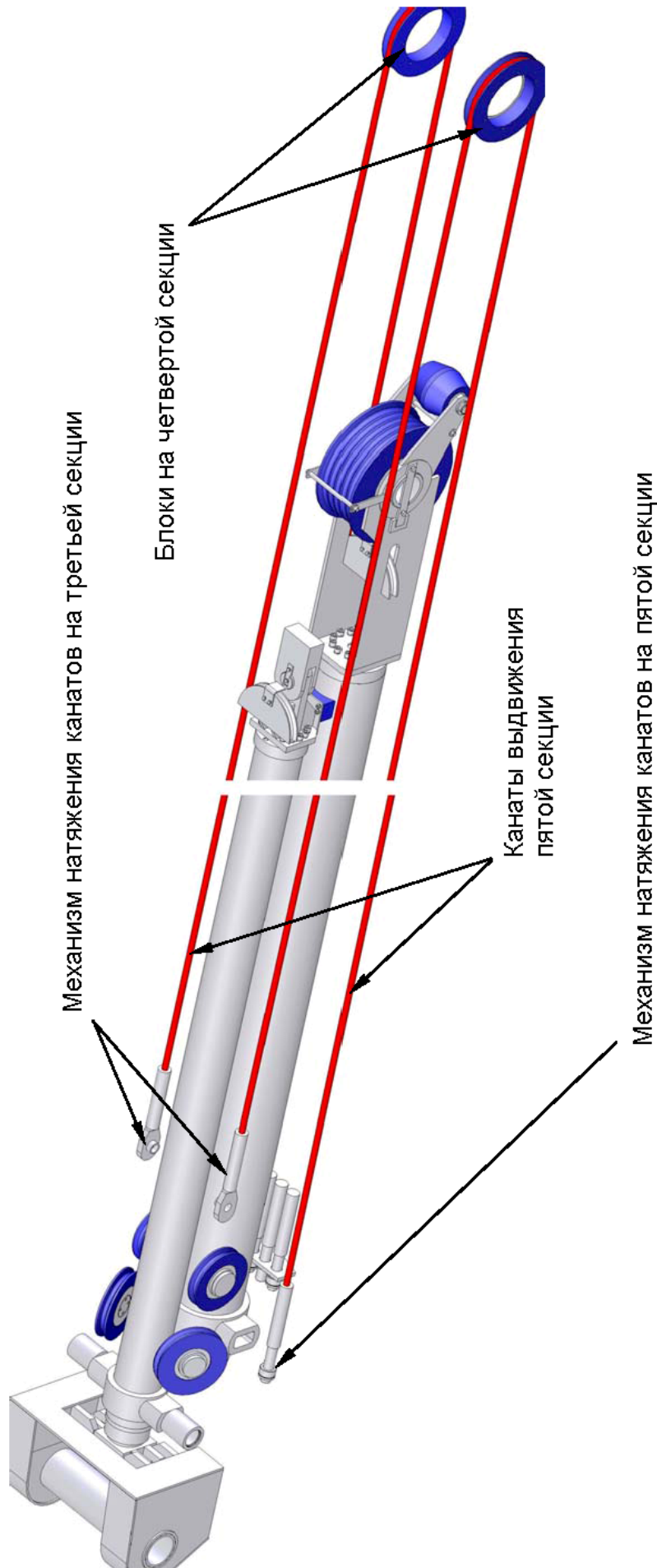


9 – гидроцилиндр выдвижения / втягивания второй секции; 9ш – шток гидроцилиндра 9;  
 10 – гидроцилиндр выдвижения / втягивания 3, 4 и 5 секций; 10ш – шток гидроцилиндра 10

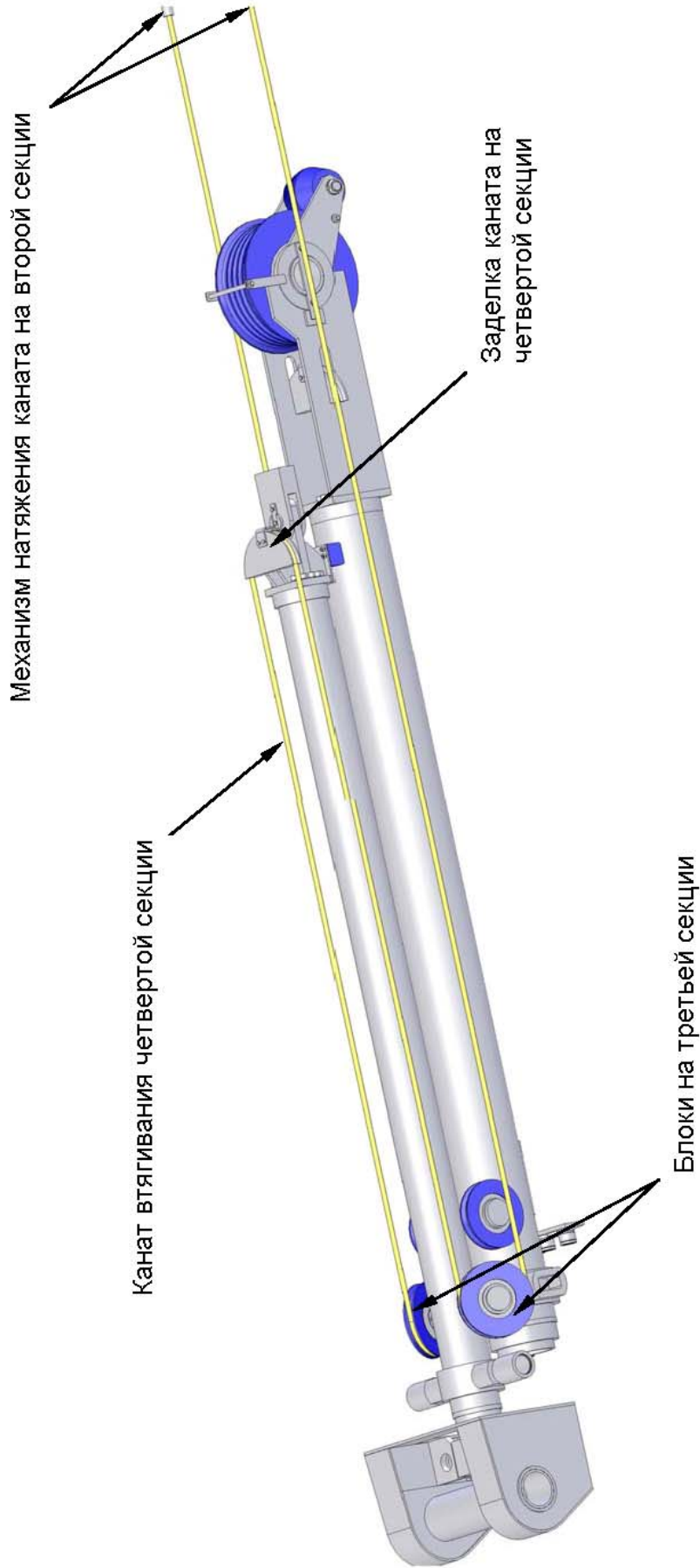
**Рисунок 3.10.7 Стрела. Механизм телескопирования секций**



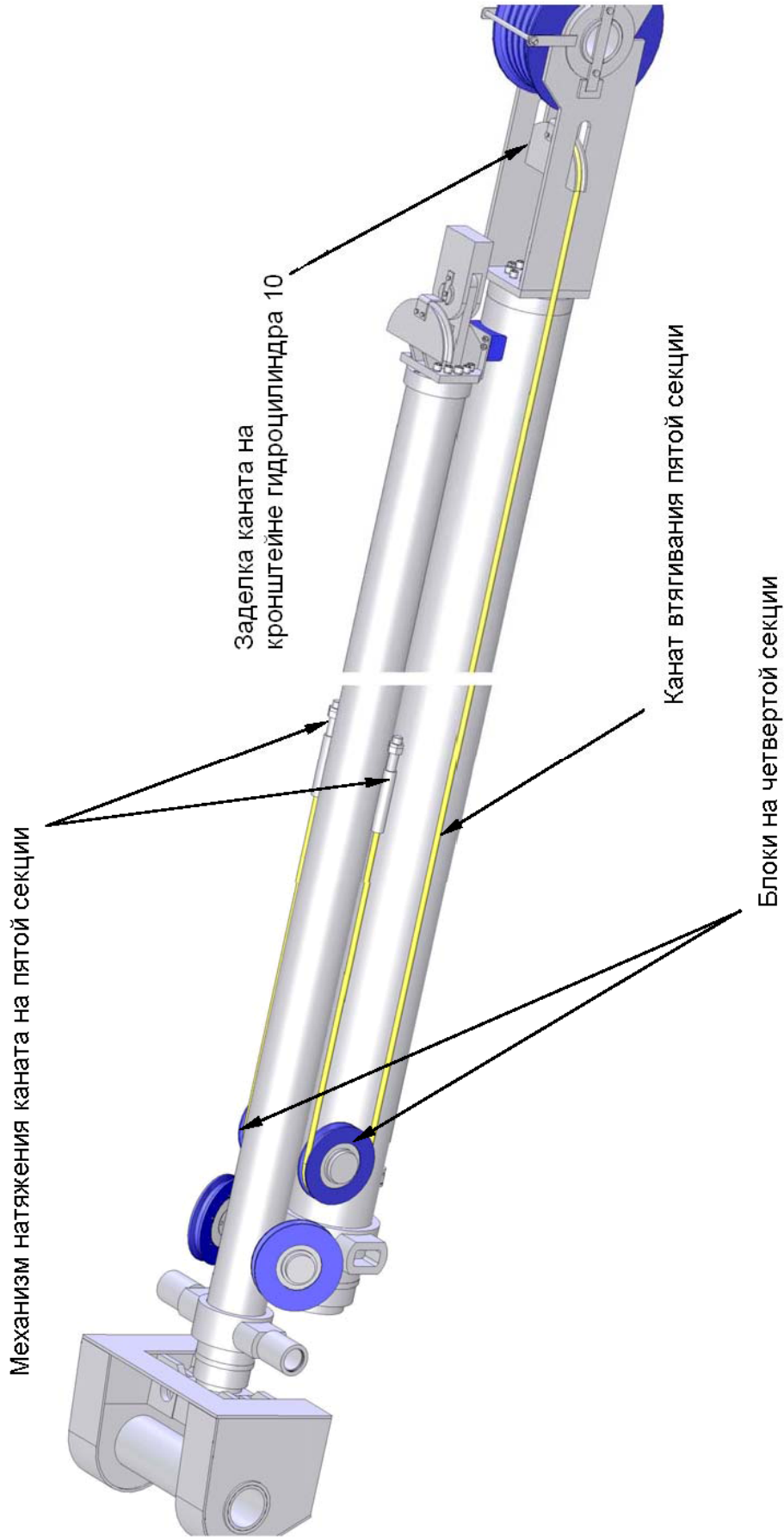
**Рисунок 3.10.8 Стрела. Схема запасовки канатов выдвижения четвертой секции**



**Рисунок 3.10.9. Стрела. Схема запасовки канатов выдвижения пятой секции**



**Рисунок 3.10.10. Стрела. Схема запасовки каната втягивания четвертой секции**



**Рисунок 3.10.11. Стрела. Схема запасовки каната втягивания пятой секции**

Схема запасовки грузового каната с кратностью полиспаста  $m=10$

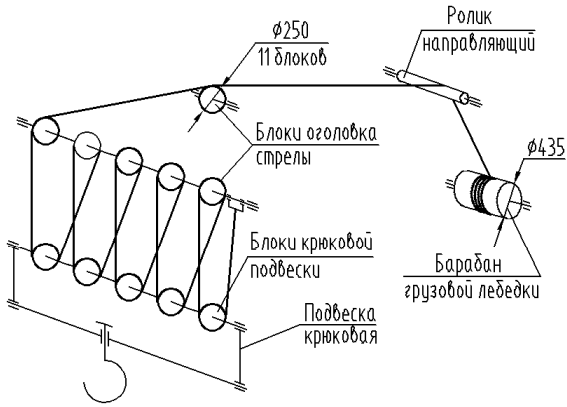


Схема запасовки грузового каната с кратностью полиспаста  $m=8$

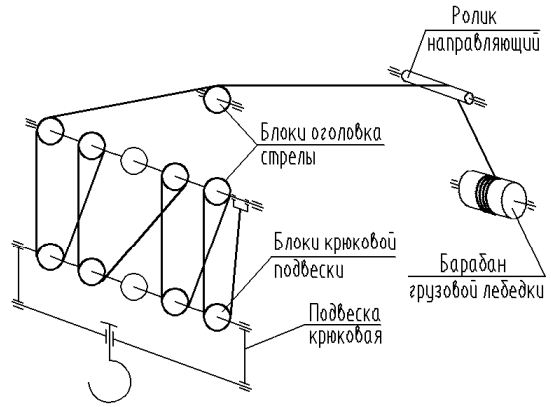


Схема запасовки грузового каната с кратностью полиспаста  $m=4$

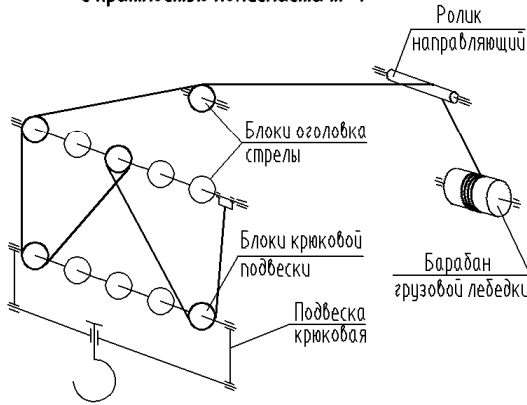
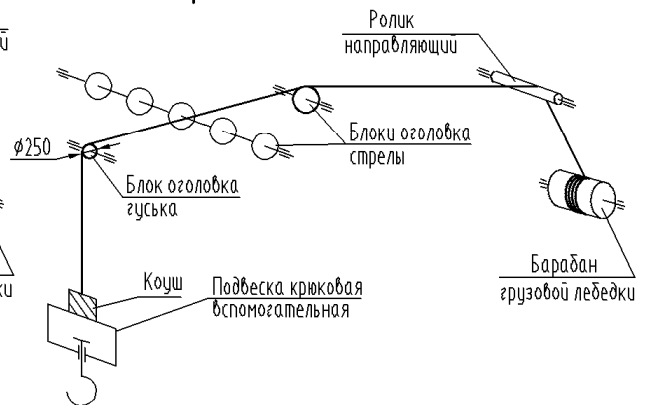


Схема запасовки грузового каната с кратностью полиспаста  $m=1$



Вариант крепления каната в барабане лебедки клином

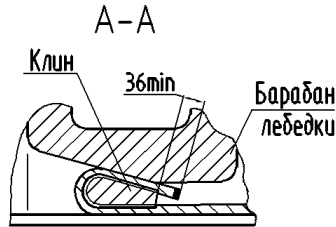
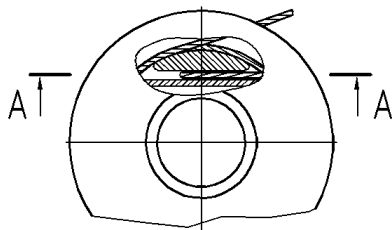
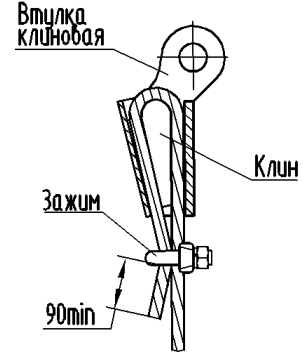


Схема крепления грузового каната к оголовку стрелы и к вспомогательной крюковой подвеске



Вариант крепления каната в барабане лебедки прижимными планками

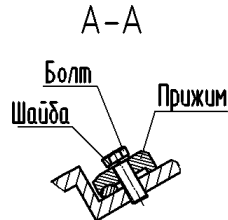
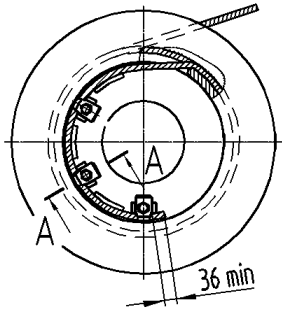


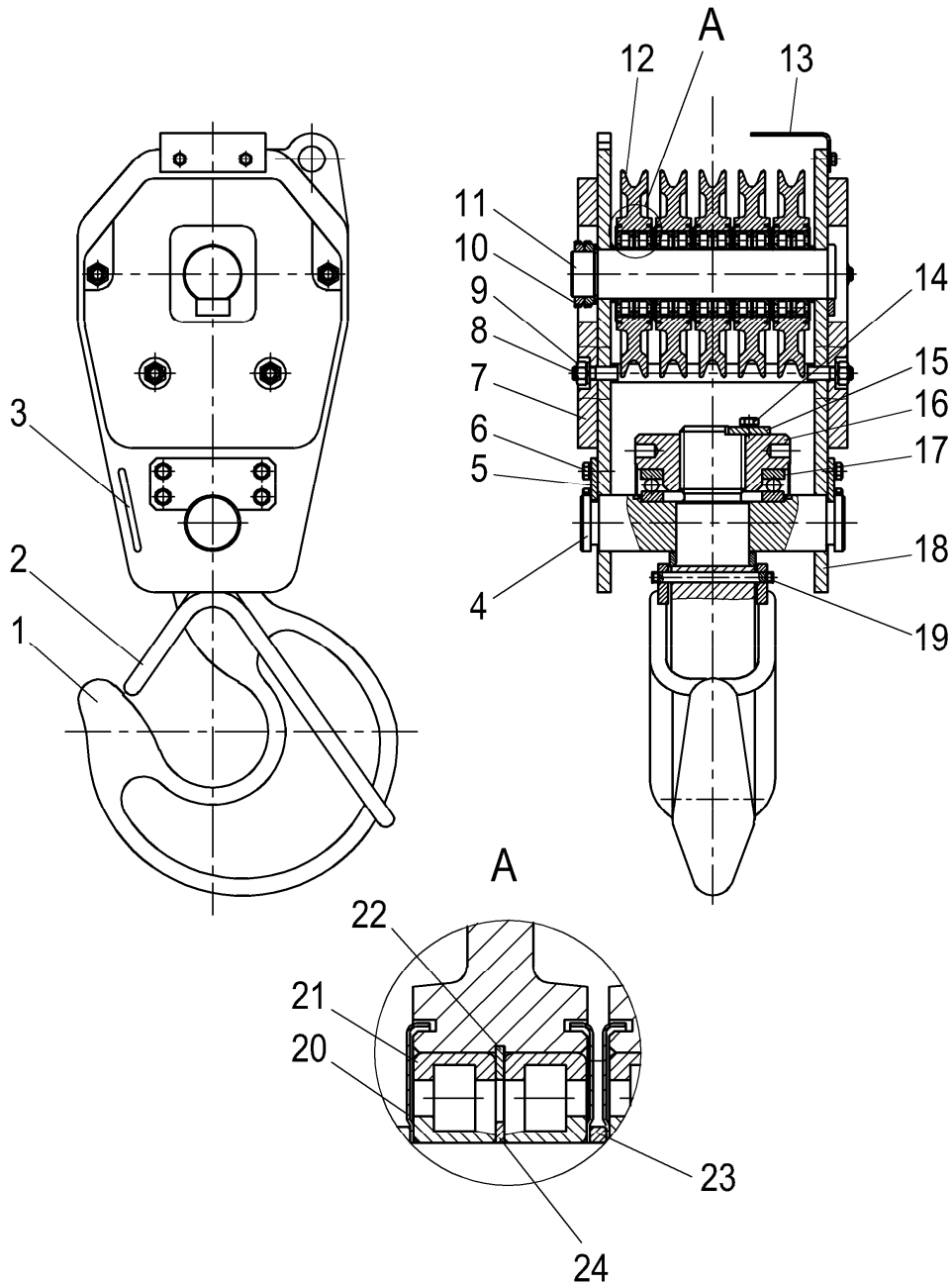
Рисунок 3.11 Запасовки грузового каната



### 3.9.2 Подвеска крюковая основная

Основная крюковая подвеска грузоподъемностью 40т является грузозахватным органом крана и предназначена для работы с телескопической стрелой при десятикратной, восьмикратной и четырехкратной запасовках грузового каната.

Крюковая подвеска состоит из рабочих блоков 12 (рисунок 3.12), вращающихся на подшипниках качения 21 на оси 11 и зафиксированных кольцами 22 и 24, траверсы 4, на которой на упорном подшипнике 17 установлен крюк 1, щека 18 и дополнительных грузов 7. От осевого смещения блоки 12 предохранены втулками 23. От выпадения каната блоки ограждены ограничительными шпильками 8. На щеке 18 закреплен уголок 13 для воздействия на ограничитель высоты подъема крюковой подвески. Крюк 1 снабжен скобой 2, предотвращающей возможность спадания из зева крюка стропов крепления груза.



1 – крюк; 2 – скоба; 3 – ручка; 4 – траверса; 5 – оседержатель; 6 – болт; 7 – дополнительный груз; 8 – шпилька; 9 – гайка; 10 – гайка; 11 – ось; 12 – блок; 13 – уголок; 14 – болт; 15 – планка; 16 – гайка; 17 – подшипник; 18 – щека; 19 – штифт; 20 – шайба защитная; 21 – подшипник; 22 – кольцо; 23 – втулка; 24 – кольцо

Рисунок 3.12 Подвеска крюковая 40т

### 3.10 Сменное рабочее оборудование

#### 3.10.1 Гусек

Для увеличения высоты подъема и подстрелового пространства на кране предусмотрена возможность установки сменного рабочего оборудования - гуська.

При установке гуська запасовка грузового каната должна быть заменена на однократную, а основная крюковая подвеска должна быть заменена на вспомогательную.

Гусек 2 (рисунок 3.13) представляет собой сварную конструкцию из уголков.

Монтируется гусек на оголовок пятой секции телескопической стрелы. Общая длина стрелы, таким образом, увеличивается до 45,8 м.

В оголовке гуська на оси 18 установлен блок 8, который огибается грузовым канатом 3 со вспомогательной крюковой подвеской 1.

В основании гуська имеются кронштейны, предназначенные для крепления его на пальцах 6 оголовка пятой секции стрелы. Пальцы 6 стопорятся фиксаторами 4.

При работе с гуськом крюковая подвеска 40т демонтируется с крана.

В составе крана гусек не перевозится, поэтому перед передвижением крана гусек под-  
лежит демонтажу.

Размещение гуська на стреле производится при перевозке крана железнодорожным транспортом.

#### 3.10.2 Монтаж гуська на кран

**ВНИМАНИЕ:** МОНТАЖ ГУСЬКА НЕОБХОДИМО ПРОИЗВОДИТЬ С ПРИМЕНЕНИЕМ ВСПОМОГАТЕЛЬНЫХ ГРУЗОПОДЪЕМНЫХ СРЕДСТВ ГРУЗОПОДЪЕМНОСТЬЮ НЕ МЕНЕЕ 1 Т!

Монтаж гуська необходимо выполнять в следующей последовательности:

- установить кран на выносные опоры;
- полностью втянуть все секции стрелы;
- повернуть стрелу в рабочую зону и опустить ее в положение, обеспечивающее доступ к оголовку стрелы, но не допуская при этом его касания о поверхность рабочей площадки;
- разъединить штепсельный разъем ограничителя высоты подъема крюковой подвески;
- снять с оголовка стрелы клиновую втулку и конечный выключатель с тросиком;
- освободить грузовой канат от зажима и клиновой втулки, распасовать его, сняв с крана основную крюковую подвеску;
- переставить антенны блок модуля защиты от опасного напряжения 2 (рисунок 3.15) со стрелы на оголовок гуська;
- выполнить строповку гуська у его основания и оголовка;
- закрепить строп за грузозахватный орган дополнительного грузоподъемного средства;
- медленно поднять и переместить гусек 2 (рисунок 3.13) вспомогательным грузоподъемным средством к оголовку стрелы;
- установить с помощью вспомогательного грузоподъемного механизма гусек 2 на оголовке стрелы, совместив отверстия в осях 5 оголовка стрелы с отверстиями в кронштейнах основания гуська;
- вставить в совмещенные отверстия пальцы 6, застопорив их фиксаторами 4;
- освободить гусек от строп вспомогательного грузоподъемного средства;
- запасовать грузовой канат на однократную запасовку (рисунок 3.11), пропустив его через блок 7 (рисунок 3.13) в оголовке стрелы и блок 8 в оголовке гуська;
- завести грузовой канат в грузик 4 (рисунок 5.5) ограничителя высоты подъема;
- закрепить грузовой канат в клиновой втулке (рисунок 3.11), установить зажим;
- закрепить клиновую втулку 11 (рисунок 3.14) с концом грузового каната на вспомогательной крюковой подвеске;
- подключить через штепсельные разъемы электрический кабель, установленный на гуське, к кабелям на оголовке стрелы;
- поднять стрелу и выдвинуть полностью секции стрелы, обеспечив нахождение вспомогательной крюковой подвески 1 (рисунок 3.13) в рабочей зоне;
- установить соответствующую рабочую конфигурацию ограничителя нагрузки крана;

- включить механизм подъема из кабины крановщика на операцию «подъем» и медленно поднять вспомогательную крюковую подвеску на 1-1,5 м от поверхности, после чего оставить ее в таком положении и дождаться полного раскручивания грузового каната;
- выполнить обтяжку грузового каната рабочим грузом;
- проверить правильность срабатывания ограничителя высоты подъема.

**ЗАПРЕЩАЕТСЯ** нахождение людей под стрелой крана или гуськом при выполнении работ по монтажу гуська.

После выполнения вышеописанных работ кран готов к работе со сменным рабочим оборудованием.

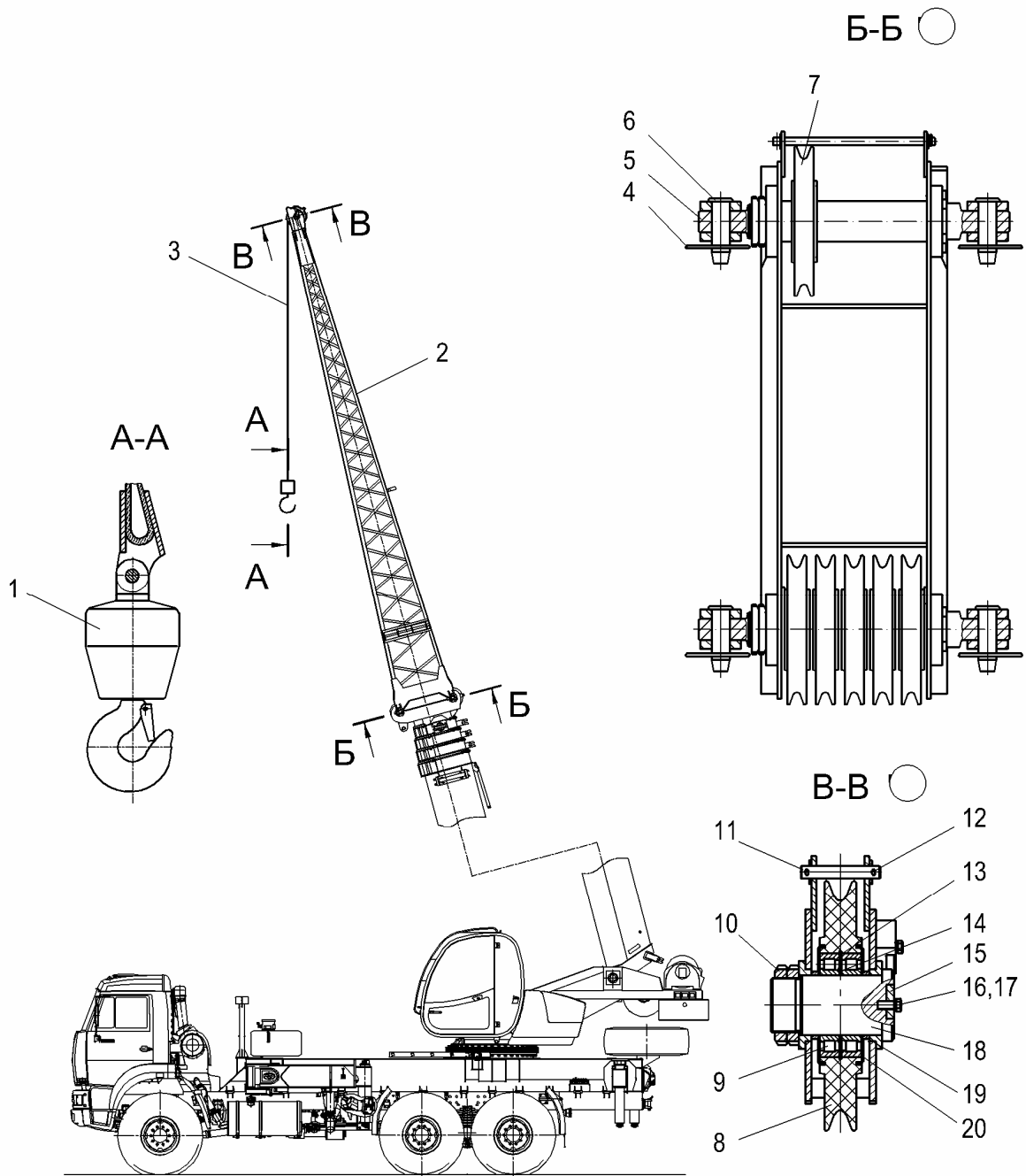
### 3.10.3 Демонтаж гуська с крана

**ВНИМАНИЕ!** Демонтаж гуська разрешается выполнять только на кране, установленном на выносные опоры с помощью вспомогательного грузоподъемного средства грузоподъемностью не менее 1т.

При демонтаже гуська с крана необходимо выполнить следующие работы:

- полностью втянуть секции стрелы;
- установить стрелу с гуськом в горизонтальное положение;
- опустить вспомогательную крюковую подвеску на рабочую площадку;
- разъединить штепсельные разъемы кабелей оголовка стрелы от разъемов кабеля гуська;
- снять с грузового каната вспомогательную крюковую подвеску, сняв с тяги 10 (рисунок 3.14) клиновую втулку 11;
- разобрать зажим (рисунок 3.11) на клиновой втулке и снять его с грузового каната;
- выбить из клиновой втулки клин;
- вынуть грузовой канат из клиновой втулки и из грузика 6 (рисунок 3.15) ограничителя высоты подъема;
- вывести грузовой канат из блока 8 (рисунок 3.13) на оголовке гуська;
- выполнить строповку гуська у его основания и оголовка;
- закрепить строп за грузозахватный орган дополнительного грузоподъемного средства или механизма;
- поднять гусек вспомогательным грузоподъемным средством до разгрузки пальцев 6, вынуть фиксаторы 4 и вынуть пальцы 6;
- медленно и осторожно расстыковать гусек 2 с оголовком стрелы, перемещая гусек вспомогательным грузоподъемным средством;
- уложить гусек на заранее подготовленное место или соответствующее транспортное средство;
- переставить антенный блок 2 (рисунок 3.15) с оголовка гуська на оголовок стрелы;
- запасовать грузовой канат, используя основную крюковую подвеску. При этом необходимо завести последнюю ветвь полиспаста в грузик 2 (рисунок 5.5) ограничителя высоты подъема;
- закрепить конец каната в клиновой втулке (рисунок 3.11), установить зажим;
- закрепить клиновую втулку и ограничитель высоты подъема на оголовке 5-ой секции стрелы;
- подключить кабель ограничителя высоты подъема к колодке штепсельного разъема на оголовке стрелы;
- произвести обтяжку каната рабочим грузом;
- проверить правильность срабатывания ограничителя высоты подъема.

**ЗАПРЕЩАЕТСЯ** нахождение людей под стрелой крана или гуськом при выполнении работ по демонтажу гуська.

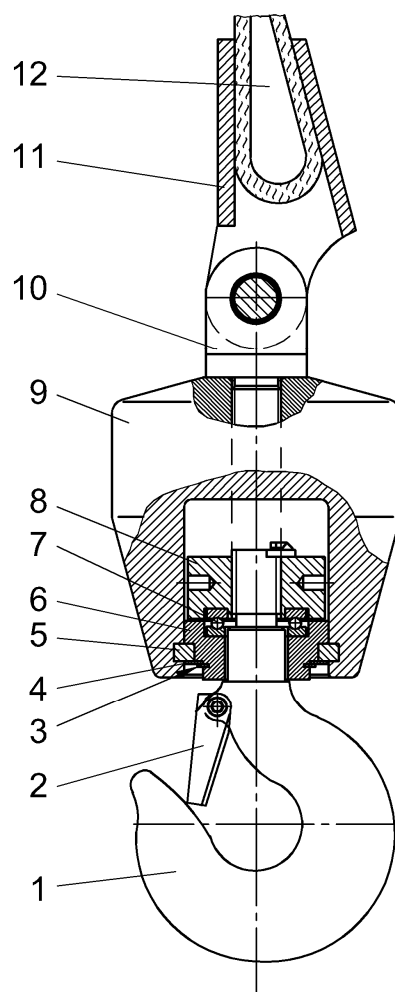


1 – подвеска крюковая вспомогательная; 2 – гусек; 3 – грузовой канат; 4 – фиксатор; 5 – ось оголовка 5-ой секции; 6 – палец; 7 – блок; 8 – блок гуська; 9 – подшипник; 10 – гайка; 11 – ось; 12 – шплинт; 13 – кольцо; 14 – шайба дистанционная; 15 – стопор; 16 – болт; 17 – шайба; 18 – ось; 19 – втулка распорная; 20 – шайба защитная

**Рисунок 3.13 Гусек**

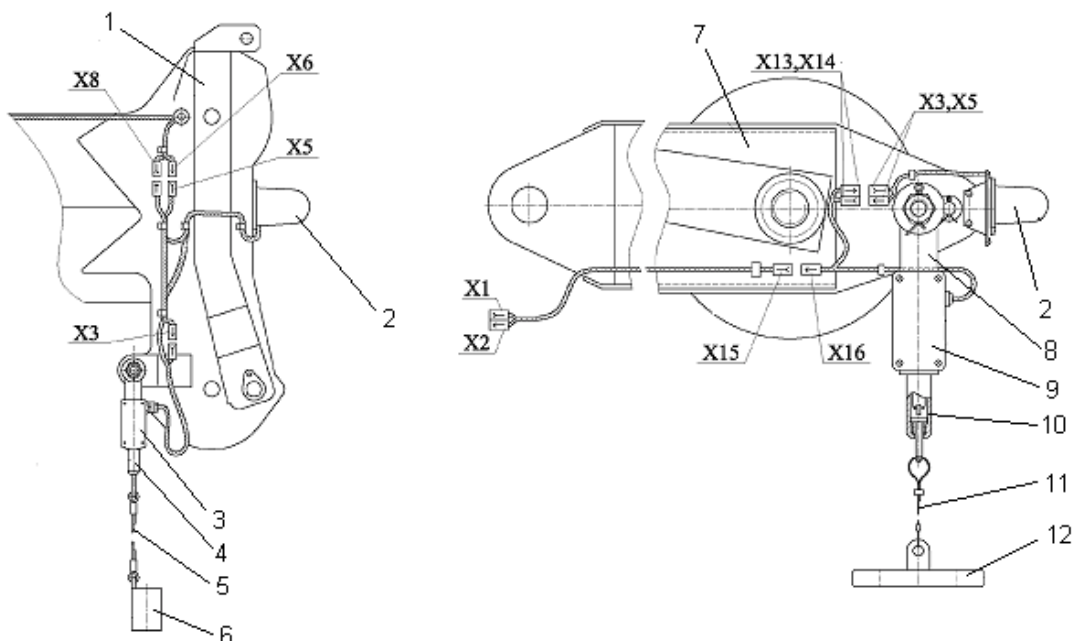
### 3.10.4 Подвеска крюковая вспомогательная

Подвеска крюковая вспомогательная предназначена для обеспечения работы крана с гуськом при однократной запасовке грузового каната. Она состоит из крюка 1 (рисунок 3.14), опоры 6 и груза 9. Крюк 1 свободно вращается на подшипнике 7, установленном в опоре 6. Опора 6 закреплена в грузе 9 с помощью сухарей 5, шайбы 4 и кольца 3. Крюковая подвеска крепится к канату при помощи клиновидной втулки 11 и клина 12. Для предотвращения самопроизвольного сброса кольца крюк снабжен защелкой 2.



1 – крюк; 2 – защелка; 3 – кольцо; 4 – шайба; 5 – сухарь; 6 – опора; 7 – подшипник; 8 – гайка; 9 – груз; 10 – тяга; 11 – втулка клиновая; 12 – клин.

**Рисунок 3.14 Подвеска крюковая вспомогательная**



1 – оголовок стрелы; 2 – антенный блок модуля защиты от опасного напряжения; 3 - ограничитель высоты подъема крюковой подвески; 4 – выключатель; 5 – тросик; 6 – грузик; 7 – оголовок гуська; 8 – кронштейн; 9 - ограничитель высоты подъема крюковой подвески; 10 – выключатель; 11 – тросик; 12 – грузик;

**Рисунок 3.15 – Ограничители высоты подъема крюковых подвесок, подключение электрооборудования гуська**

## 4 ГИДРОБОРУДОВАНИЕ

### 4.1 Принципиальная гидравлическая схема

Гидравлический привод механизмов крана выполнен по открытой гидравлической схеме и предназначен для передачи механической энергии двигателя шасси гидронасосам, а от них механизмам крана.

Принципиальная гидравлическая схема крана приведена на рисунках 4.1 и 4.2.

Перечень элементов гидрооборудования приведен в таблице 4.1.

Таблица 4.1 - Перечень элементов гидрооборудования крана

Обозначение по схеме	Наименование и краткая техническая характеристика	Тип	Кол	Примечание
А	Соединение вращающееся $du=25$ мм; $P_n=25$ МПа	КС-5576Б.206.00.000-01	1	
АК	Блок клапанов с пневмогидроаккумулятором (PSM-HYDRAULICS)	64000А	1	
АТ	Маслоохладитель (теплообменный аппарат)	APL-430/2-Т(50-40)-24V	1	отдельн. заказ
Б	Гидробак $V_{запр.} = 490$ л; $V_{полн.} = 540$ л.	Гидробак КС-65740-1.208.00.200	1	
БУ1, БУ2	Блок управления (PSM-HYDRAULICS) $P_n=3$ Мпа	100ВН-03	2	
БУ3	Блок управления (PSM-HYDRAULICS) $P_n=3$ Мпа	111BFM	1	
ВН1, ВН2	Вентиль запорный (норм. открыт)	AB 21-34/G2-25	2	в составе Б
ВН3	Вентиль запорный (норм. закрыт)	AB 21-34/G3/8-64	1	в составе Б
ДР1	Дроссель, 0,5мм		1	
ДТ	Визуальный индикатор уровня	LS 127-1-Т/М12	1	в составе Б
ДТ2	Датчик температуры	ТМ-100В	1	в составе ОНК
ЗМ1-ЗМ4	Гидрозамок, $du=8$ мм; $P_n=32$ МПа	П788АГ	4	
ЗМ5-ЗМ7	Гидрозамок, $du=8$ мм; $P_n=32$ МПа	П788Б	3	
ЗУ	Заливное устройство		1	в составе Б
ИЗ	Индикатор загрязнения фильтра		2	
КР1, КР2	Кран трехходовой, $du=20$ мм; $P_n=30$ МПа	DDF3V-04-A	2	
КО1	Клапан обратный, $du=25$ мм; $P_n=30$ МПа	КС-6973. 113.02.000	1	
КО2	Клапан обратный, $du=25$ мм; $P_n=30$ МПа	КС-6973. 113.01.000	1	
КП7	Клапан, $du=20$ мм; $P_n=25$ МПа	510.20.10А	1	
КТ1	Клапан тормозной, $du=16$ мм; $P_n=25$ МПа	ГКТ.1.16	1	
КТ2-КТ4	Клапан тормозной, $du=20$ мм; $P_n=25$ МПа	ПТК-20.00	3	
М1	Гидромотор н/рег. $q=112$ см <sup>3</sup> , $P=20$ МПа	310.3.112.00.06	1	
М2	Гидромотор рег., $q=112$ см <sup>3</sup> , $P=20$ МПа	303.3.112.503	1	
МН1	Манометр, $P_n=25$ МПа	МТМ-1-400/250 кгс/см <sup>2</sup> -Д	1	
МН2	Манометр, $P_n=6$ МПа	МТМ-1-60 кгс/см <sup>2</sup> -Д	1	
НА1	Гидронасос н/рег., правого вращения, $q=56$ см <sup>3</sup> , $P=20$ МПа	310.3.56.03.06	1	

Окончание таблицы 4.1

Обозначение по схеме	Наименование и краткая техническая характеристика	Тип	Кол.	Примечание
НА2	Гидронасос н/рег., правого вращения, $q=112\text{см}^3$ , $P=20\text{МПа}$	310.3.112.03.06	1	
P1	Гидрораспределитель фирмы Galtech, $d_y=16\text{ мм}$ ; $P_n=25\text{МПа}$	Q45/6E-F1SN150-2x103/A1/M1-U1-4x103/A1/M1-F3D	1	
P2, P3	Гидрораспределитель, $d_y=25$ , $P_n=25\text{МПа}$	PCГ 25.25-20-07-05.42-30-02	2	
P4-P11	Гидрораспределитель, $d_y=6$ , $P_n=32\text{МПа}$	1PE6.574A.Г24ИНМ УХЛ4	8	
P12	Гидрораспределитель, $d_y=16$ , $P_n=32\text{МПа}$	ВEX16.574.Г24ИНМ УХЛ4	1	
P14	Гидрораспределитель, $d_y=10$ , $P_n=32\text{МПа}$	1PE10.44.Г24ИНМ ХЛ1	1	
Ф1	Фильтр сливной фирмы SOFIMA, $M=25\text{мКм}$ ; $Q=320\text{ л/мин}$	RFC320FV1FF970C	1	
Ф2	Фильтр напорный фирмы SOFIMA, $M=10\text{мКм}$ ; $Q=30\text{ л/мин}$	MDM101CD1CB351X	1	
УП	Установка питания	03AF2C125TR44F111XXN150	1	
УУЖ	Указатель уровня жидкости	LS 127-1-T/M12	1	в составе Б
Ц1-Ц4	Гидроопора, $D_p=125\text{мм}$ , $d_{ш}=100\text{мм}$ $S=805\text{мм}$	Ц125.065.00.000-2	4	
Ц5, Ц6	Гидроцилиндр выдвижения задних опор, $D_p=63\text{мм}$ , $d_{ш}=40\text{мм}$ $S=1770\text{мм}$	Ц-080.178.00.000-1	2	
Ц7, Ц8	Гидроцилиндр поворота передних опор, $D_p=80\text{мм}$ , $d_{ш}=63\text{мм}$ $S=555\text{мм}$	Ц-080.057.00.000	2	
Ц9	Гидроцилиндр перемещения передней правой гидроопоры, $D_p=63\text{мм}$ , $d_{ш}=40\text{мм}$ $S=1020\text{мм}$	КС-54712.31.300	1	
Ц10	Гидроцилиндр перемещения передней левой гидроопоры, $D_p=63\text{мм}$ , $d_{ш}=40\text{мм}$ $S=1020\text{мм}$	КС-54712.31.300-01	1	
Ц11	Гидроцилиндр, $D_p=250\text{мм}$ ; $d_{ш}=220\text{мм}$ ; $S=2700\text{мм}$	Ц-250.270.00.000	1	
Ц12	Гидроцилиндр, $D_p=140\text{мм}$ ; $d_{ш}=120\text{мм}$ ; $S=6500\text{мм}$	Ц-140.650.00.000	1	
Ц13	Гидроцилиндр, $D_p=160\text{мм}$ ; $d_{ш}=140\text{мм}$ ; $S=7000\text{мм}$	Ц-160.700.00.000	1	
Ц14	Гидроцилиндр изменения угла наклона кабины $D_p=63\text{мм}$ , $d_{ш}=40\text{мм}$ $S=320\text{мм}$	Ц063.032.00.000 или ЦГ-50.30x320.11	1	
Ц15	Гидроразмыкатель тормоза (в составе механизма поворота)		1	
Ц16	Гидроразмыкатель тормоза (в составе механизма подъема)		1	
Ц17	Гидроцилиндр топливоподачи $D_p=32\text{мм}$ , $S=25\text{мм}$	Ц-032.025.00.000	1	
ШБ	Шланговый барабан, $D_y=12\text{мм}$ ; $P_n=25\text{МПа}$ ; $S=9000\text{мм}$	КС-5576Б.316.00.000	1	



## 4.2 Описание работы гидравлической принципиальной схемы

**ВНИМАНИЕ:** в описании работы схемы под выражением «верхнее, по схеме, положение» следует понимать, что верхний прямоугольник гидрораспределителя мысленно передвинут на место среднего, а выражение «нижнее, по схеме, положение» - нижний прямоугольник передвинут на место среднего!

Механическая энергия двигателя шасси преобразуется гидронасосами НА1 (рисунок 4.1) и НА2 в энергию потока рабочей жидкости, которая направляется по системе трубопроводов к гидродвигателям исполнительных механизмов. В гидродвигателях исполнительных механизмов энергия рабочей жидкости вновь преобразуется в механическую энергию.

В зависимости от положения рукоятки управления трехходовым краном КР1 гидравлическая схема крана обеспечивает работу гидродвигателей механизмов, установленных на поворотной части крана, или работу гидродвигателей механизмов неповоротной части крана, питаемых гидронасосом НА1. Питание гидродвигателей механизмов поворотной части осуществляется и от гидронасоса НА2 напрямую через вращающееся соединение А.

Регулирование скоростей гидродвигателей крана осуществляется изменением частоты вращения валов гидронасосов (изменением частоты вращения коленчатого вала двигателя шасси) и изменением подводимой к гидродвигателю величины потока рабочей жидкости, определяемой величиной перемещения золотников гидрораспределителей Р1, Р2 (рисунок 4.2) и Р3.

Применение в приводе лебедки регулируемого аксиально-поршневого гидромотора М2 позволяет дополнительно изменять частоту вращения барабана лебедки за счет изменения рабочего объема гидромотора.

Гидравлическая схема крана позволяет выполнять подъем (опускание) груза лебедкой, подъем (опускание) стрелы, вращение поворотной платформы, выдвижение (втягивание) секций стрелы, установку крана на выносные опоры, осуществлять наклон кабины крановщика.

Гидравлическая схема крана позволяет совмещать следующие рабочие операции:

- подъем (опускание) груза лебедкой с изменением вылета стрелы;
- подъем (опускание) груза лебедкой с поворотом платформы;
- выдвижение (втягивание) секций стрелы с поворотом платформы;
- выдвижение (втягивание) секций стрелы с изменением вылета стрелы.

Совмещение рабочих операций осуществляется одновременным переводом соответствующих рукояток (джойстиков) в требуемые рабочие положения.

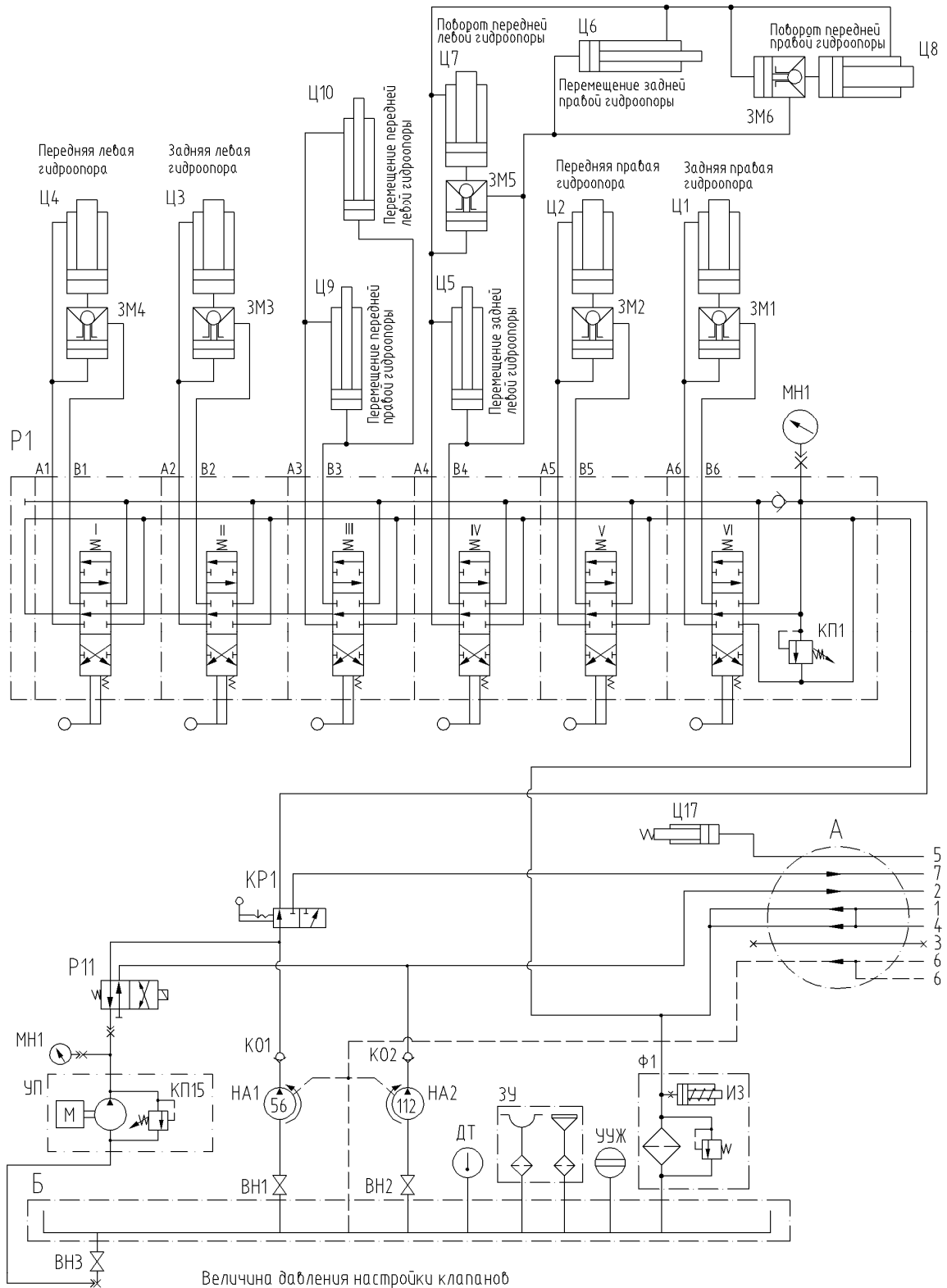
Гидронасос НА1 (рисунок 4.1), приводимый в движение дизельным двигателем шасси, осуществляет забор рабочей жидкости из гидробака Б и направляет при «левом, по схеме, положении» трехходового крана КР1 к гидрораспределителю Р1, а при «правом, по схеме, положении» трехходового крана КР1 – через вращающееся соединение А к гидрораспределителю Р2 (рисунок 4.2), к маслоохладителю (при его наличии) и к пневмогидроаккумулятору АК, питающего блоки БУ1 и БУ2 гидравлического управления рабочими операциями.

Гидронасос НА2 (рисунок 4.1), приводимый в движение дизельным двигателем шасси, осуществляет забор рабочей жидкости из гидробака Б и направляет ее через вращающееся соединение А к гидрораспределителю Р3 (рисунок 4.2) и к электроуправляемому гидрораспределителю Р12.

От гидрораспределителя Р1 (рисунок 4.1) поток рабочей жидкости направляется к гидроцилиндрам выносных опор Ц1-Ц10, расположенным на неповоротной раме.

От гидрораспределителя Р2 (рисунок 4.2) поток рабочей жидкости направляется к гидромотору М1 механизма поворота, к гидроцилиндру Ц11 механизма подъема стрелы, к трехходовому крану КР2. Трехходовым краном КР2 поток рабочей жидкости направляется или в гидробак Б (рисунок 4.1), или через теплообменный аппарат АТ (рисунок 4.2) в гидробак Б (рисунок 4.1). Теплообменный аппарат устанавливается по отдельному заказу.

От гидрораспределителя Р3 (рисунок 4.2) поток рабочей жидкости направляется к гидромотору М2 механизма подъема груза и к гидроцилиндрам Ц12 и Ц13 механизма телескопирования секций стрелы.



Величина давления настройки клапанов

Обозначение клапана	КП1	КП2	КП3	КП4	КП5	КП6	КП7	КП8	КП9	КП10	КП11	КП12	КП13	КП14	КП15
Величина настройки, МПа	15	25,5	6	6	8	25	5	3	25,5	25	10	18	18	27	12
Назначение клапана	Клапан з/р далок	Г/распред поворотный	Клапан поворота	Клапан поворота	Опускающие стрелы	Подъем стрелы	Клапан ДП	Клапан ПГА	Г/распред грузовой	Подъем груза	Опускание груза	Телескопирование стрелы	Телескопирование стрелы	Тормозной клапан	Клапан мини-гидростанции

Рисунок 4.1 Схема гидравлическая принципиальная неповоротной части

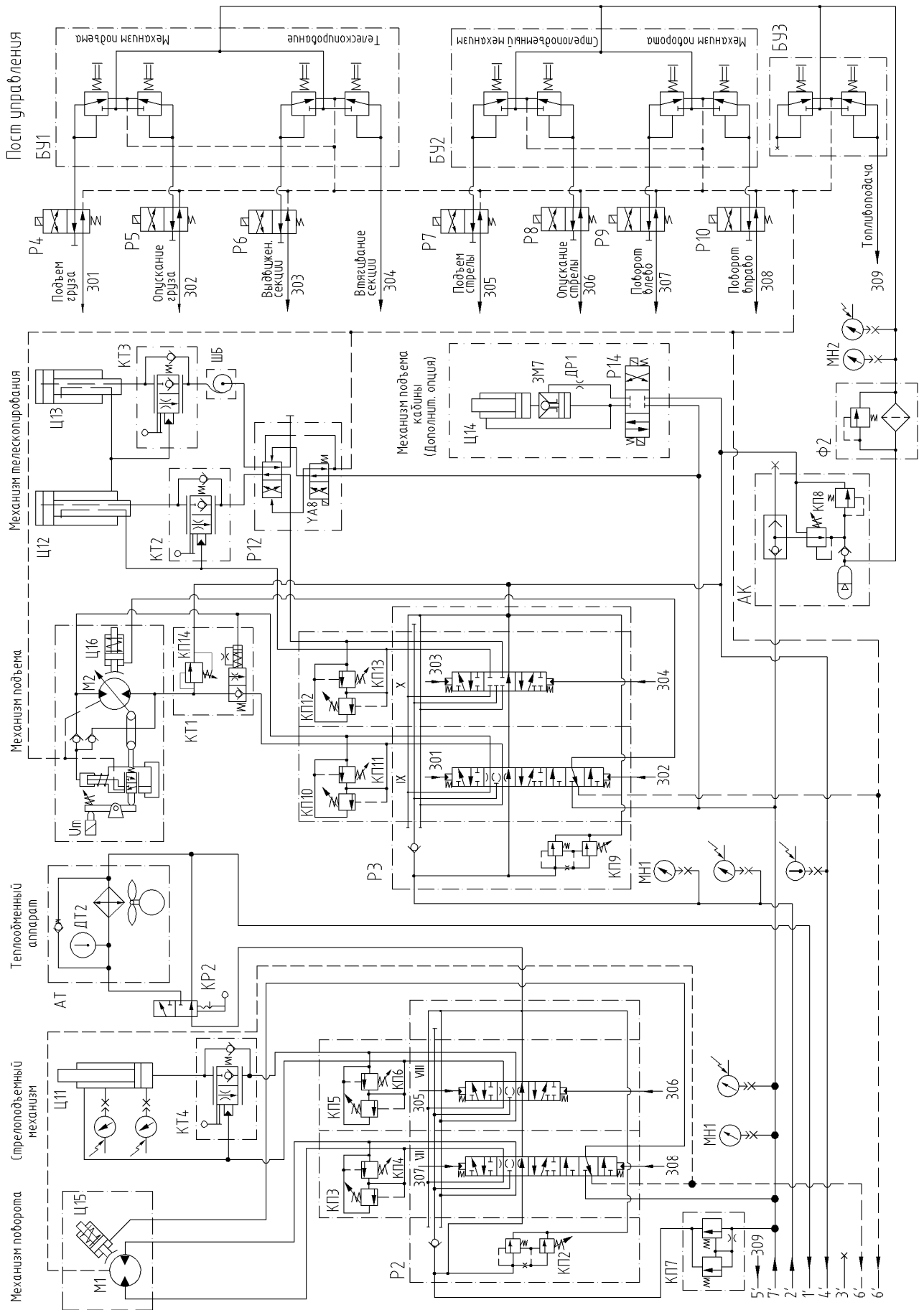


Рисунок 4.2 Схема гидравлическая принципиальная поворотной части

С помощью электроуправляемого гидрораспределителя Р12 обеспечивается последовательность работы гидроцилиндров телескопирования секций стрелы путем перевода потока рабочей жидкости с гидроцилиндра Ц12 на гидроцилиндр Ц13 и обратно.

Блоки управления БУ1 и БУ2 через электроуправляемые гидрораспределители Р4 – Р10 направляют потоки рабочей жидкости к гидравлическому управлению гидрораспределителей Р2 и Р3. Переключение золотников гидрораспределителей Р2 и Р3 из нейтральной позиции в рабочую производится при воздействии на рычаг блока управления БУ1 (БУ2). При этом под торец соответствующего золотника гидрораспределителя подаётся гидравлическое давление, вызывающее его перемещение. Гидрораспределители Р4 – Р10 предназначены для обеспечения остановки требуемого механизма при срабатывании прибора безопасности, установленного на кране.

Электроуправляемый гидрораспределитель Р14 направляет поток рабочей жидкости к гидроцилиндру Ц14 механизма подъема кабины. Гидрозамок ЗМ7 запирает поршневую полость гидроцилиндра, препятствуя опусканию кабины. Дроссель ДР1 обеспечивает стабильную скорость подъема и опускания кабины.

Пневмогидроаккумулятор АК поддерживает с помощью клапана КП8 давление 3 МПа в напорной гидролинии блоков гидроуправления БУ1 и БУ2. Напорный фильтр Ф2 с тонкостью фильтрации 10мкм обеспечивает дополнительную очистку рабочей жидкости в системе гидроуправления. Зарядка пневмогидроаккумулятора АК производится от гидролинии 7.

Предохранительный клапан КП7, настроенный на давление 10МПа, создает в гидролинии 7 гарантированный напор для зарядки пневмогидроаккумулятора АК.

Давление рабочей жидкости в контуре гидропривода механизма выносных опор ограничивается предохранительным клапаном КП1 (рисунок 4.1), встроенным в напорную секцию гидрораспределителя Р1.

Предохранительный клапан КП15 ограничивает давление рабочей жидкости в напорной магистрали установки питания УП.

Ограничение давления рабочей жидкости в контуре гидроприводов исполнительных механизмов осуществляется предохранительными клапанами КП2 (рисунок 4.2) и КП9, встроенными в напорные секции гидрораспределителей Р2 и Р3.

Для ограничения давления в напорных гидролиниях механизмов поворота поворотной платформы, подъема груза, механизма изменения вылета и механизма выдвижения секций стрелы в рабочих отводах гидрораспределителей Р2 и Р3 установлены вторичные предохранительные клапаны КП3 – КП6 и КП10 – КП13.

Установка питания УП (рисунок 4.1) предназначена для подачи рабочей жидкости к гидрораспределителям Р1, Р2 (рисунок 4.2) и Р3, а также к пневмогидроаккумулятору АК при отказе приводного двигателя крана или гидронасосов. Поток рабочей жидкости от установки питания УП (рисунок 4.1) направляется в соответствующую гидролинию электроуправляемым гидрораспределителем Р11 и трехходовым краном КР1. Обратные клапаны КО1 и КО2 исключают утечку рабочей жидкости через гидронасосы.

### **4.3 Установка крана на выносные опоры**

При установке крана на выносные опоры переключаемый элемент трехходового крана КР1 (рисунок 4.1) должен находиться в левом положении (в соответствии с изображением на схеме). В этом случае поток рабочей жидкости от гидронасоса НА1 поступает в напорную магистраль гидрораспределителя Р1.

При нейтральном положении золотников гидрораспределителя Р1 (положение, изображенное на гидросхеме) полости гидроцилиндров Ц1-Ц10 заперты, напорная магистраль соединена со сливом. Рабочая жидкость от гидронасоса НА1 под давлением, зависящим от сопротивления гидрораспределителя и трубопроводов, направляется в гидробак Б.

Для поворота передних выносных опор и выдвижения задних выносных опор золотник IV гидрораспределителя Р1 должен быть установлен в «верхнее по схеме, положение». При этом рабочая жидкость от гидронасоса НА1 через этот гидрораспределитель поступает в поршневые полости гидроцилиндров Ц5, Ц6 и Ц7, Ц8, а рабочая жидкость из штоковых полостей поступает в сливную магистраль этого гидрораспределителя и далее через маслофильтр в гидробак Б. Происходит поворот передних выносных опор и выдвижение задних выносных опор.

Для выдвигания выдвигных секций передних выносных опор золотник III гидрораспределителя Р1 должен быть установлен в «верхнее, по схеме, положение». При этом рабочая жидкость от гидронасоса через гидрораспределитель Р1 поступает в поршневые полости гидроцилиндров Ц9, Ц10, а рабочая жидкость из штоковых полостей поступает в сливную магистраль этого гидрораспределителя и далее через маслофильтр в гидробак Б. Происходит выдвигание выносных опор.

Втягивание и поворот в транспортное положение выносных опор производится этими же золотниками, которые устанавливаются в «нижнее, по схеме, положение». При этом рабочая жидкость поступает от гидронасоса НА1 через гидрораспределитель в штоковые полости гидроцилиндров Ц5-Ц10.

Управление гидроопорами вывешивания крана отдельное. Для выдвигания штоков гидроопор соответствующий золотник рабочей секции гидрораспределителя Р1 устанавливается в «верхнее, по схеме, положение». При этом рабочая жидкость от гидронасоса НА1 через трехходовой кран КР1 и обратный клапан гидрозамков ЗМ1-ЗМ4 поступает в поршневую полость соответствующей гидроопоры Ц1-Ц4.

Для подъема штоков гидроопор соответствующие золотники рабочих секций гидрораспределителя Р1 переводятся в «нижнее, по схеме, положение». При этом рабочая жидкость поступает в штоковую полость соответствующей гидроопоры Ц1-Ц4. Так как выход из поршневой полости закрыт гидрозамком, давление в штоковой полости возрастает, гидрозамок открывается и рабочая жидкость из поршневой полости сливается в гидробак Б.

Гидрозамки ЗМ1-ЗМ4 предотвращают самопроизвольное втягивание штоков гидроопор в случаях обрыва трубопроводов или утечки рабочей жидкости через гидрораспределитель.

#### **4.4 Подъем (опускание) стрелы**

Рабочая жидкость от гидронасоса НА1 (рисунок 4.1) при «правом, по схеме, положении» трехходовой крана КР1 через вращающееся соединение А поступает в напорную магистраль гидрораспределителя Р2 (рисунок 4.2).

Подъем стрелы осуществляется переводом в «нижнее, по схеме, положение» золотника VIII гидрораспределителя Р2. Рабочая жидкость через тормозной клапан КТ4, установленный на гидроцилиндре Ц11, поступает в поршневую полость этого гидроцилиндра. Происходит выдвигание гидроцилиндра Ц11 и подъем стрелы.

Для опускания стрелы тот же золотник гидрораспределителя Р2 переводится в «верхнее, по схеме, положение», и рабочая жидкость поступает в штоковую полость гидроцилиндра Ц11, а также в линию управления тормозного клапана КТ4. Этот клапан открывается и пропускает рабочую жидкость из поршневой полости гидроцилиндра Ц11 через гидрораспределитель Р2 и вращающееся соединение А (рисунок 4.1) в гидробак Б. Стрела опускается. Тормозной клапан, установленный в гидроцилиндре Ц11 (рисунок 4.2), выполняет функцию гидрозамка, предотвращая втягивание штока этого гидроцилиндра из-за утечек при обрыве трубопровода, и обеспечивает стабильность скоростного режима опускания стрелы.

#### **4.5 Вращение поворотной платформы**

Рабочая жидкость от гидронасоса НА1 (рисунок 4.1) при «правом, по схеме, положении» трехходового крана КР1 через вращающееся соединение А поступает в напорную магистраль гидрораспределителя Р2 (рисунок 4.2).

Управление гидромотором М1 механизма поворота выполняется золотником VII гидрораспределителя Р2, который устанавливается в зависимости от направления поворота «в верх или ниже, по схеме положение». При этом рабочая жидкость одновременно поступает как к гидромотору М1, так и к гидроцилиндру Ц15 тормоза. Тормоз размыкается, вал гидромотора начинает вращаться, а отработанная рабочая жидкость через гидрораспределитель Р2 и вращающееся соединение А (рисунок 4.1) сливается в гидробак Б.

#### 4.6 Подъем (опускание) груза

Рабочая жидкость от гидронасоса НА2 (рисунок 4.1) через вращающееся соединение А поступает в напорную магистраль гидрораспределителя Р3 (рисунок 4.2).

Для подъема груза золотник IX гидрораспределителя Р3 переводится в «нижнее, по схеме, положение». При этом рабочая жидкость поступает через открытый тормозной клапан КТ1 к гидромотору М2. Одновременно от тормозной приставки IX секции рабочая жидкость поступает к гидроцилиндру Ц16 тормоза лебедки. Тормоз размыкается, вал гидромотора начинает вращаться, а отработанная рабочая жидкость через гидрораспределитель Р3 и вращающееся соединение А (рисунок 4.1) сливается в гидробак Б.

Для опускания груза тот же золотник IX (рисунок 4.2) переводится в «верхнее, по схеме, положение» и рабочая жидкость поступает в противоположный канал гидромотора М2. Одновременно рабочая жидкость поступает к линии управления тормозным клапаном КТ1, который открывает проход рабочей жидкости к гидрораспределителю Р3, обеспечивая стабильность скоростного режима опускания груза. Одновременно от тормозной приставки IX секции рабочая жидкость поступает к гидроцилиндру Ц16 тормоза лебедки. Тормоз размыкается, вал гидромотора начинает вращаться, а отработанная рабочая жидкость через гидрораспределитель Р3 и вращающееся соединение А (рисунок 4.1) сливается в гидробак Б.

При нейтральном положении золотника гидрораспределителя Р3 (рисунок 4.2) гидролинии гидромотора М2 соединяются со сливом, и рабочая жидкость через вращающееся соединение А (рисунок 4.1) поступает в гидробак Б.

#### 4.7 Выдвижение (втягивание) секций стрелы

Рабочая жидкость от гидронасоса НА2 (рисунок 4.1) через вращающееся соединение А поступает в напорную магистраль гидрораспределителя Р3 (рисунок 4.2).

Золотник X гидрораспределителя Р3 управляет механизмом телескопирования. При подаче давления управления по линии 303 происходит перемещение золотника X гидрораспределителя Р3 и в результате этого переливной канал перекрывается. Рабочая жидкость из напорного канала через рабочий отвод секции, через электроуправляемый двухпозиционный гидрораспределитель Р12 и через обратный клапан тормозного клапана КТ2 поступает в поршневую полость гидроцилиндра Ц12, гильза которого выдвигается, и выдвигает вторую секцию стрелы вместе с третьей и четвертой секциями. Одновременно перемещается и гидроцилиндр Ц13, шток которого закреплен на второй секции стрелы. К штоку гидроцилиндра Ц13 присоединен рукав шлангового барабана ШБ, предназначенного для подвода рабочей жидкости к поршневой полости гидроцилиндра Ц13. После того как гидроцилиндр Ц12 выдвинется полностью джойстик необходимо установить в нейтральное положение.

**ВНИМАНИЕ! ВЫДВИЖЕНИЕ ТРЕТЬЕЙ, ЧЕТВЕРТОЙ И ПЯТОЙ СЕКЦИИ ПРОИЗВОДИТСЯ ТОЛЬКО ПОСЛЕ ПОЛНОГО ВЫДВИЖЕНИЯ ВТОРОЙ СЕКЦИИ СРЕЛЫ.**

Для подвода рабочей жидкости в поршневую полость гидроцилиндра Ц13 необходимо на пульте управления произвести клавишей включение электроуправляемого двухпозиционного гидрораспределителя Р12. Гидрораспределитель Р12 переводит поток рабочей жидкости с гидроцилиндра Ц12 на гидроцилиндр Ц13.

При подаче давления управления по линии 304 происходит перемещение золотника X секции гидрораспределителя Р3 и в результате этого переливной канал перекрывается. Рабочая жидкость из напорного канала через рабочий отвод секции X, через электроуправляемый двухпозиционный гидрораспределитель Р12, через шланговый барабан ШБ и через обратный клапан тормозного клапана КТ3 поступает в поршневую полость гидроцилиндра Ц13, гильза которого выдвигает третью секции стрелы. (Третья секция выдвигает четвертую и пятую секции канатами выдвижения через систему блоков).

Втягивание секций стрелы производится в обратной последовательности: сначала втягиваются третья, четвертая и пятая, а затем, после переключения гидрораспределителя Р12, втягивается вторая секция.

При подаче давления управления по линии 304 происходит перемещение золотника X распределителя Р3 и в результате этого переливной канал перекрывается. Рабочая жидкость из напорного канала через рабочий отвод секции, поступает в штоковую полость гидроцилиндра Ц12, а из нее в штоковую полость гидроцилиндра Ц13. При возрастании давления рабочей жидкости в

штоковой полости возрастает давление рабочей жидкости при прохождении через дроссель клапана КТ3. Обратный клапан приоткрывается, и рабочая жидкость, вытесняемая из поршневой полости гидроцилиндра Ц13, поступает в шланговый барабан, гидрораспределитель Р3 и через его отвод - на слив. После того, как рабочая жидкость полностью заполнит штоковую полость гидроцилиндра Ц13 третья, четвертая и пятая секции стрелы будут втянуты, необходимо джойстик установить в нейтральное положение и переключить гидрораспределитель Р12 на гидроцилиндр Ц12.

Втягивание гидроцилиндра Ц12 происходит аналогично, а рабочая жидкость из поршневой полости через тормозной клапан КТ2 и гидрораспределитель Р12 поступает на слив.

Для ограничения давления, возникающего в гидроцилиндрах под действием инерционных нагрузок, служат предохранительные клапаны КП12 и КП13. Если давление превысит значение настройки соответствующего предохранительного клапана, тот открывается и перепускает рабочую жидкость в противоположную полость гидроцилиндра.

Стабильность заданного скоростного режима втягивания гидроцилиндров Ц12 и Ц13 обеспечивается тормозными клапанами КТ2 и КТ3. Тормозные клапаны КТ2 и КТ3 также предотвращают самопроизвольное втягивание штоков гидроцилиндров под действием сил тяжести секций стрелы и груза при нейтральном положении золотника гидрораспределителя Р3, а также в случае повреждения трубопроводов.

#### **4.8 Срабатывание приборов безопасности**

Установленные на кране приборы безопасности управляют электромагнитами гидрораспределителей Р4 – Р10 (рисунок 4.2) с электрическим управлением. При работе в безопасных режимах на электромагниты подается напряжение питания, и золотники гидрораспределителей с электрическим управлением Р4 – Р10 находятся в «верхнем, по схеме, положении». При этом рабочая жидкость от блоков управления БУ1 и БУ2 направляется к соответствующим золотникам гидрораспределителей Р2 и Р3.

При срабатывании приборов безопасности во время выполнения какой-либо операции (превышение массы груза, превышении вылета, захождение стрелы в запретный сектор и т.д.) немедленно прекращается подача управляющего электрического сигнала на электромагнит соответствующего гидрораспределителя Р4 – Р10. При отключении давления управления соответствующий золотник гидрораспределителя Р2 (Р3) под воздействием пружины возвращается в нейтральное положение и операция прекращается.

#### **4.9 Гидробак**

Гидробак Б (рисунок 4.1) со встроенным фильтром Ф1 предназначен для очистки от механических частиц и хранения циркулирующей в гидросистеме рабочей жидкости, частичного её охлаждения, оседания твёрдых примесей и выделения воздуха из рабочей жидкости.

Полный объем гидробака – 540л., заправочный – 490л.

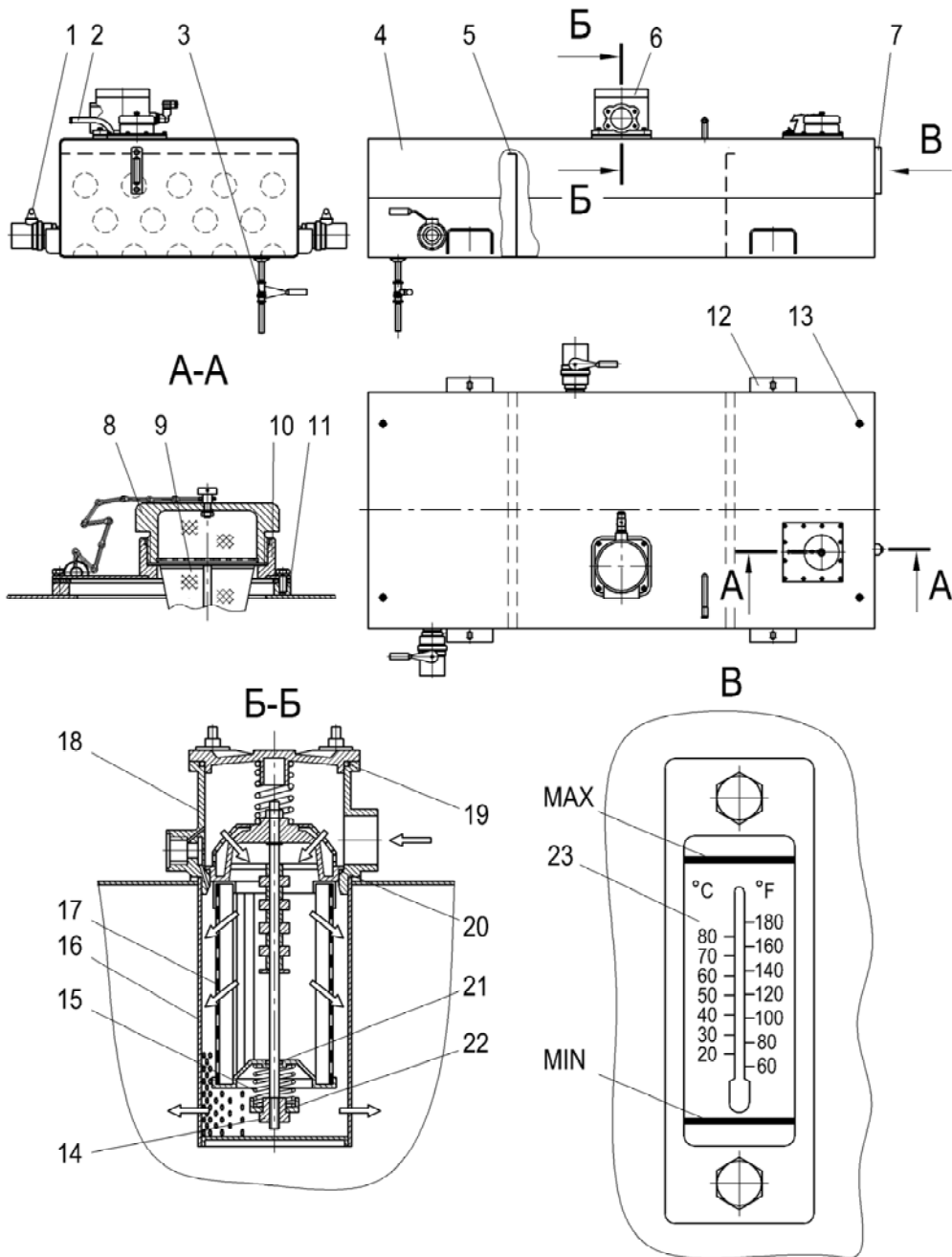
Корпус гидробака 4 (рисунок 4.3) закреплен кронштейнами 12 на неповоротной раме крана. Заправка гидробака производится через заливную горловину 10. Для контроля уровня рабочей жидкости в гидробаке имеется указатель уровня жидкости 7, совмещенный с термометром. Уровень рабочей жидкости в гидробаке в транспортном положении крана должен находиться в пределах отметок «max» и «min» указателя уровня 7.

Корпус гидробака 4 разделён на три полости перегородками 5. Рабочая жидкость всасывается гидронасосами в гидросистему через открытые запорные вентили 1, а сливается в гидробак через сливной фильтр 6 и дренажный патрубок 2.

Слив рабочей жидкости из гидробака осуществляется через сливной вентиль 3.

Запорные вентили 1 служат для предотвращения слива рабочей жидкости из гидробака при отсоединении всасывающих рукавов и демонтаже гидронасосов.

Фильтр сливной 6 (магистральный) предназначен для очистки от механических примесей рабочей жидкости, циркулирующей в гидросистеме крана.



1 – вентиль запорный; 2 – дренажный патрубок; 3 – вентиль сливной; 4 - корпус гидробака; 5 - перегородка; 6 – фильтр сливной (магистральный); 7 - указатель уровня жидкости; 8 – крышка-сапун; 9 – фильтр заливной; 10 – заливная горловина; 11 – прокладка; 12 – кронштейн; 13 – гнездо рым-болта; 14 – гайка; 15 – пружина; 16 – корпус фильтра; 17 – фильтрующий элемент; 18 – крышка в сборе; 19, 20, 21 – уплотнение; 22 – упор; 23 – шкала указателя уровня жидкости

**Рисунок 4.3 Гидробак**

Техническая характеристика сливного фильтра (магистрального)	Ф1
Проход условный, мм	50
Поток номинальный, л/мин	320
Давление открытия перепускного клапана, МПа (кгс/см <sup>2</sup> )	0,15 (1,5)
Срабатывание индикатора загрязнения при перепаде давления, МПа (кгс/см <sup>2</sup> )	0,13 (1,3)
Номинальная тонкость фильтрации, мкм	25



Фильтр 6 имеет индикатор загрязнения для определения степени загрязнения фильтрующего элемента 17 и необходимости его замены.

При повышении давления, вызванном загрязнением фильтрующего элемента, замыкается цепь контрольной лампы 4 (рисунок 1.13) в пульте управления кабины крановщика.

При полном загрязнении фильтрующего элемента 17 (рисунок 4.3) последний, под действием давления рабочей жидкости, перемещается вниз, сжимая пружину 15. В образовавшийся зазор между верхним фланцем фильтрующего элемента 17 и крышкой фильтра рабочая жидкость без очистки поступает в корпус гидробака 4.

#### 4.10 Гидронасосы

На кране применены гидронасосы нерегулируемые НА1 (рисунок 4.1) модели 310.3.56.03.06 и НА2 модели 310.3.112.03.06.

Гидронасос НА1 обеспечивает выполнение следующих операций:

- установку крана на выносные опоры;
- подъем (опускание) стрелы;
- вращение крановой установки;
- заряд пневмогидроаккумулятора системы сервоуправления крановыми операциями;
- прокачку рабочей жидкости через теплообменный аппарат (при его наличии).

Гидронасос НА2 (рисунок 4.1) обеспечивает выполнение следующих крановых операций:

- подъем (опускание) груза грузовой лебедкой;
- выдвигание (втягивание) секций стрелы;
- подъем (опускание) кабины крановщика.

Подробное описание гидронасосов приведено в их эксплуатационных документах, входящих в комплект эксплуатационной документации, поставляемой с краном.

#### 4.11 Гидромоторы

Для привода механизма поворота и грузовой лебедки (механизма подъема) на кране применены аксиально-поршневые гидромоторы:

- нерегулируемый гидромотор М1 (рисунок 4.2) модели 310.3.112.00.06 для привода механизма поворота;
- регулируемый гидромотор М2 модели 303.3.112.503 для привода грузовой лебедки.

Подробное описание гидромоторов приведено в их эксплуатационных документах, входящих в комплект эксплуатационной документации, поставляемой с краном.

#### 4.12 Гидрораспределитель управления механизмом выносных опор

Гидрораспределитель Р1 (рисунок 4.1) золотниковый, моноблочный, с ручным управлением предназначен для управления механизмами выносных опор.

Гидрораспределитель установлен на левой боковой балке неповоротной рамы крана.

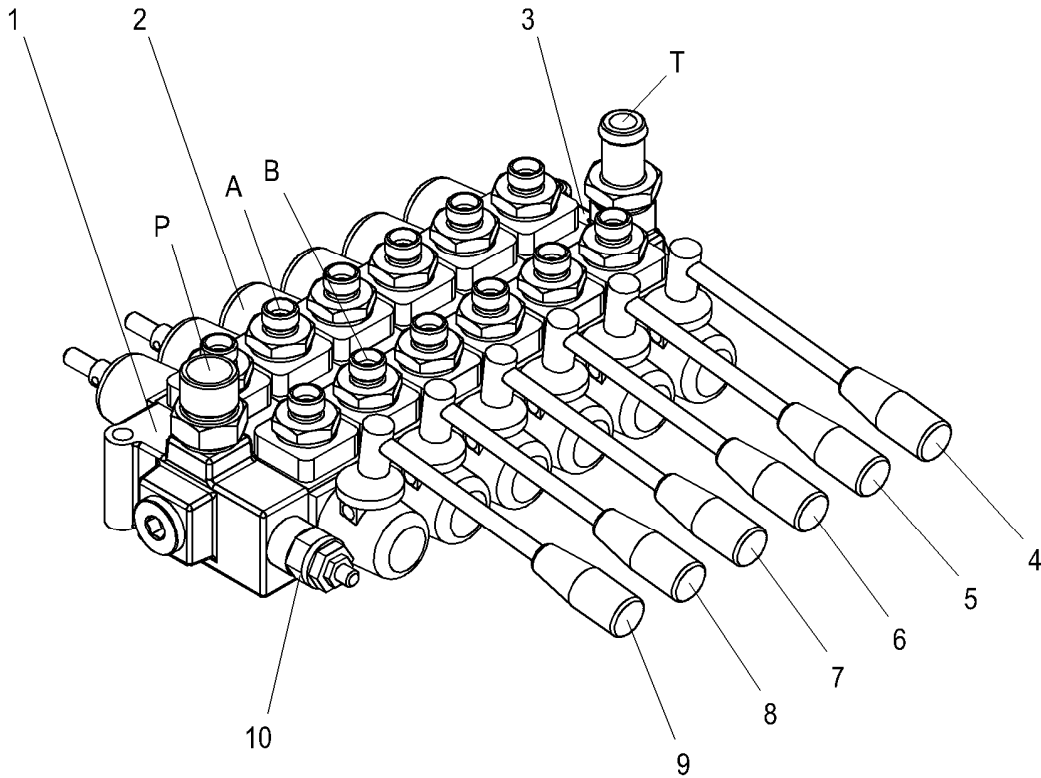
##### Техническая характеристика

Давление номинальное, МПа (кгс/см <sup>2</sup> ).....	20 (196)
Условный проход, мм.....	12
Поток номинальный, л/мин.....	50

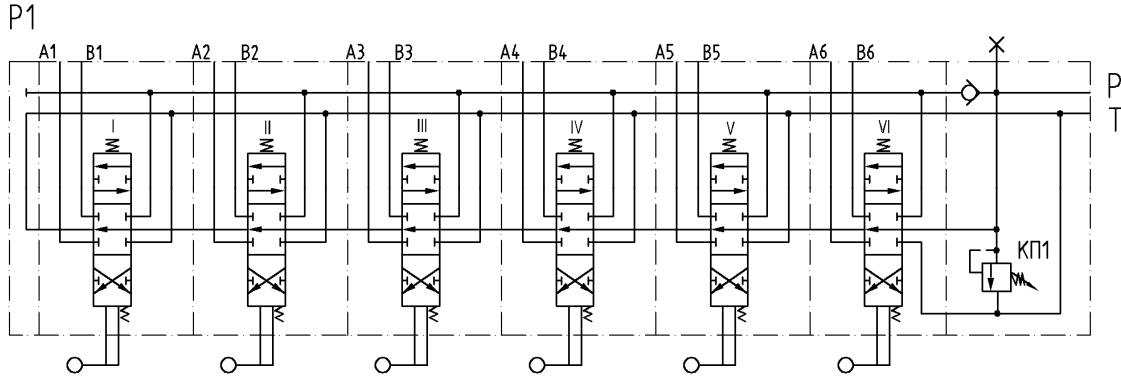
Гидрораспределитель состоит из корпуса 2 (рисунок 4.4) с установленными в нем золотниками, которые при воздействии на рукоятки управления 4... 9 могут перемещаться вдоль своих осей. В нейтральном положении золотники удерживаются пружинами.

При перемещении золотника в одно из рабочих положений рабочая жидкость из напорного канала, проходящего через все рабочие секции, поступает в рабочие отводы (соответственно выполняемой операции) и далее в поршневую или штоковую полости гидроцилиндра. Из гидроцилиндров рабочая жидкость поступает в гидрораспределитель через отводы (соответственно выполняемой операции) и далее направляется на слив.

Подробное описание гидрораспределителя Q45/6E-F1SN150-2x103/A1/M1-U1-4x103/A1/M1-F3D фирмы Galtech приведено в документации гидрораспределителя, входящей в комплект эксплуатационной документации, поставляемой с краном.



Обозначение на принципиальной гидравлической схеме



1 – напорная секция; 2 – корпус; 3 – сливная секция; 4 – рукоятка управления золотником секции VI; 5 – рукоятка управления золотником секции V; 6 – рукоятка управления золотником секции IV; 7 – рукоятка управления золотником секции III; 8 – рукоятка управления золотником секции II; 9 – рукоятка управления золотником секции I; 10 – предохранительный клапан

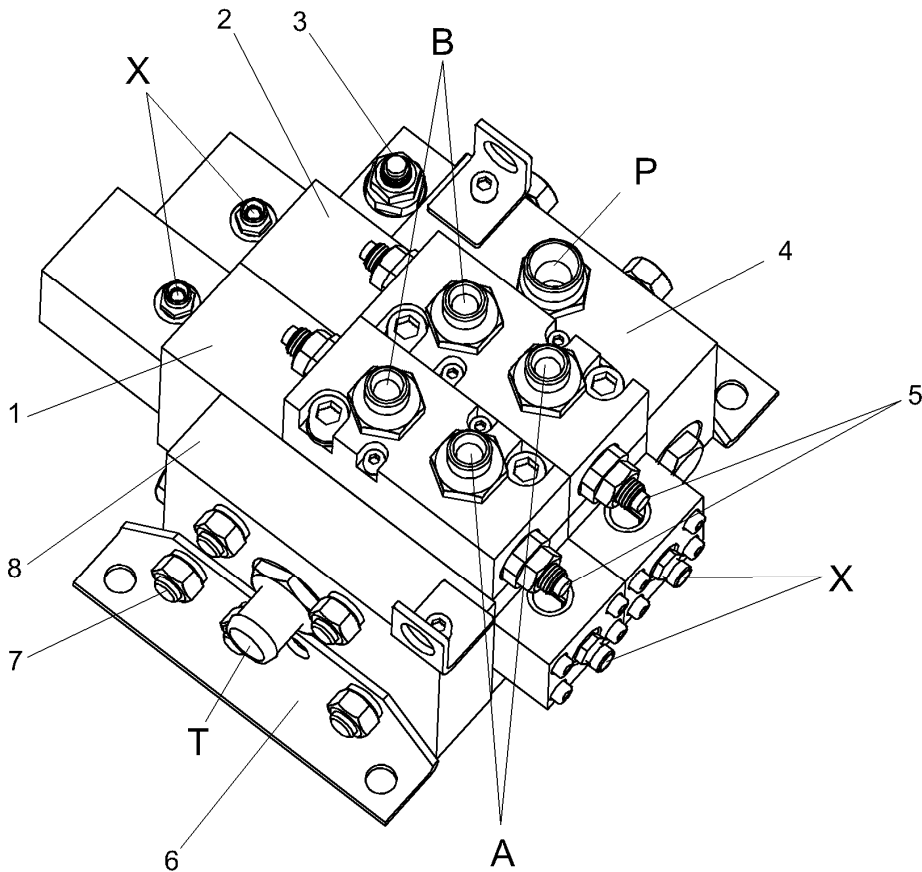
A, B – рабочие отводы; P – напорный отвод; T – слив.

**Рисунок 4.4 Гидрораспределитель управления механизмом выносных опор**

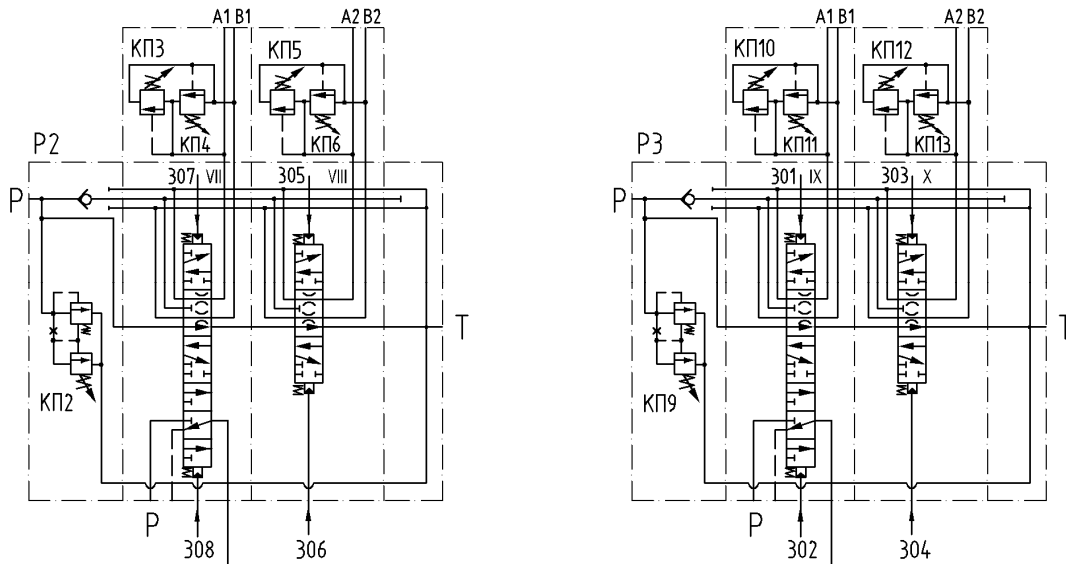
#### 4.13 Гидрораспределитель управления механизмом поворота

Гидрораспределитель P2 (рисунок 4.2) трехпозиционный золотниковый, с двумя рабочими секциями, с гидравлическим управлением служит для управления механизмом поворота, механизмом подъема стрелы и для направления рабочей жидкости через теплообменный ап-

парат АТ при его наличии на кране. Гидрораспределитель установлен на поворотной платформе.



Обозначение на принципиальной гидравлической схеме  
гидрораспределитель Р2 гидрораспределитель Р3



1, 2 – рабочие секции; 3 – предохранительный клапан; 4 – напорная секция; 5 – предохранительные клапаны механизмов; 6 – кронштейн; 7 – стяжная шпилька; 8 – сливная секция  
А, В – рабочие отводы вторичных предохранительных клапанов; Х – гидроуправление золотниками; Р – напорный отвод; Т – слив.

**Рисунок 4.5 Гидрораспределитель управления механизмом поворота**  
Техническая характеристика

Давление номинальное, МПа (кгс/см <sup>2</sup> ) .....	25 (245)
Условный проход, мм.....	25
Поток номинальный, л/мин.....	160

Гидрораспределитель состоит из напорной секции с встроенным предохранительным клапаном КП2 и обратным противопросадочным клапаном, двух рабочих секций и сливной секции. К каждой рабочей секции присоединены блоки с двумя вторичными предохранительными клапанами КП3-КП6.

От золотника VII первой рабочей секции приводятся гидромотор М1 механизма поворота.

От золотника VIII второй рабочей секции приводится гидроцилиндр Ц11 механизма подъема стрелы.

Внешний вид гидрораспределителя показан на рисунке 4.5.

Подробное описание конструкции гидрораспределителя приведено в документации гидрораспределителя РСГ 25.25-20-07-05.42-30-02, входящей в комплект эксплуатационной документации, поставляемой с краном.

#### 4.14 Гидрораспределитель управления механизмом подъема

Гидрораспределитель Р3 (рисунок 4.2) трехпозиционный золотниковый, с двумя рабочими секциями, с гидравлическим управлением служит для управления гидромотором механизма подъема и гидроцилиндрами выдвижения секций стрелы. Гидрораспределитель установлен на поворотной платформе.

Техническая характеристика

Давление номинальное, МПа (кгс/см <sup>2</sup> ) .....	25 (245)
Условный проход, мм.....	25
Поток номинальный, л/мин.....	160

В состав гидрораспределителя входит напорная секция с встроенным предохранительным клапаном КП9 и обратным противопросадочным клапаном, две рабочие секции и сливная секция.

К первой рабочей секции с золотником IX присоединен блок с двумя вторичными предохранительными клапанами КП10, КП11, а ко второй рабочей секции с золотником X присоединен блок с двумя вторичными предохранительными клапанами КП12 и КП13.

От золотника IX первой рабочей секции рабочая жидкость поступает к гидромотору М2 механизма подъема.

От золотника X второй рабочей секции рабочая жидкость поступает к гидроцилиндрам Ц12, Ц13 механизма телескопирования стрелы.

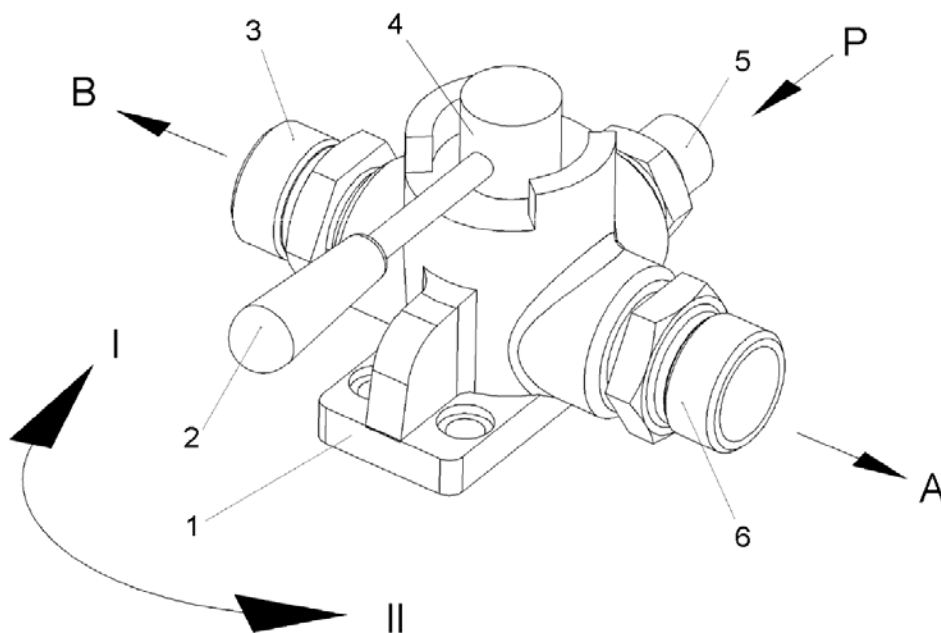
Внешний вид гидрораспределителя показан на рисунке 4.5.

Подробное описание конструкции гидрораспределителя приведено в документации гидрораспределителя РСГ 25.25-20-07-05.42-30-02, входящей в комплект эксплуатационной документации, поставляемой с краном.

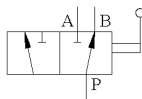
#### 4.15 Кран трехходовой

Трехходовой кран КР1 (рисунок 4.1) установлен на неповоротной раме (рисунок 1.7). Кран предназначен для переключения потока рабочей жидкости, поступающей от гидронасоса НА1 (рисунок 4.1) либо к механизму выносных опор, либо к исполнительным механизмам на поворотной платформе (механизмам изменения вылета и поворота, и т.д).

Кран состоит из обоймы 1 (рисунок 4.6), внутри которой установлен корпус 4, имеющий возможность вращаться внутри обоймы 1. Корпус 4 имеет рукоятку 2 для поворота его внутри обоймы. Рабочая жидкость от гидронасоса подводится к каналу Р и при повороте корпуса 4 до упора по часовой стрелке направляется к каналу В, который соединяется трубопроводами с гидрораспределителем на поворотной части крана. При повороте этого корпуса против часовой стрелки до упора канал Р соединяется с каналом А, и жидкость направляется к гидрораспределителю, управляющему гидроцилиндрами выносных опор.



Обозначение на принципиальной гидравлической схеме



1 – обойма; 2 - рукоятка корпуса; 3 – штуцер; 4 – корпус; 5 – штуцер; 6 - штуцер  
 А – к гидрораспределителю, управляющему гидроцилиндрами выносных опор; В – к вращающемуся соединению; Р – от гидронасоса; положение I – подача рабочей жидкости на поворотную платформу; положение II – подача рабочей жидкости к гидроцилиндрам выносных опор

#### Рисунок 4.6 Кран трехходовой

Второй трехходовой кран КР2 (рисунок 4.2) установлен на поворотной платформе под правым капотом 12 (рисунок 3.2) на сливной линии гидрораспределителя Р2 (рисунок 4.2). Он предназначен для подключения теплообменного аппарата АТ (при его наличии), или для направления потока рабочей жидкости на слив.

При отсутствии теплообменного аппарата трехходовой кран КР2 на кране не устанавливается.

#### 4.16 Гидрораспределитель типа 1 РЕ6.574А

Гидрораспределители Р4 – Р10 (рисунок 4.2) с электрическим управлением служат для отключения рабочих операций при срабатывании прибора безопасности.

Базовой деталью гидрораспределителя является пятиканавочный корпус 1 (рисунок 4.7), в котором выполнены основные каналы:

- Р- для входа рабочей жидкости под давлением;
- А и В - для присоединения к другим гидроустройствам;
- Т- для выхода рабочей жидкости в гидробак.

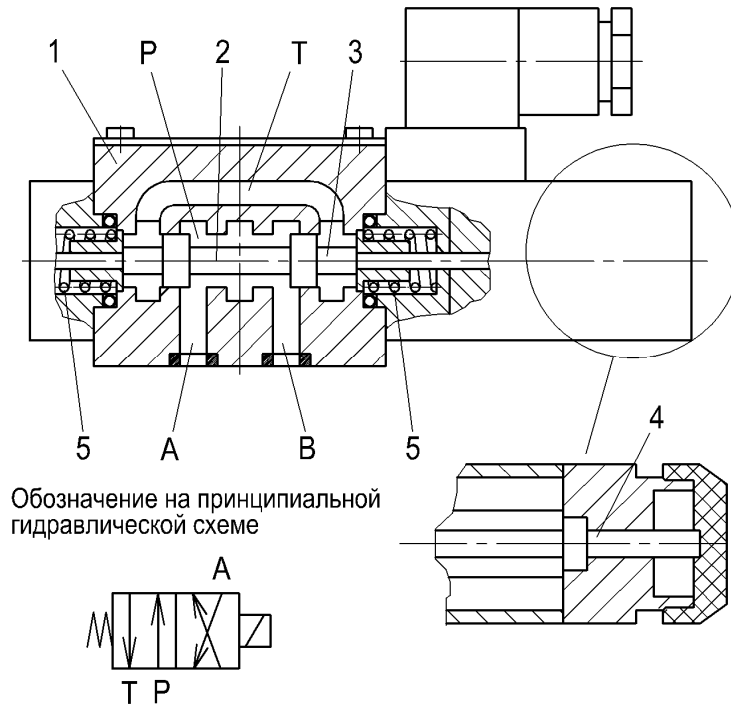
Полости "Т" внутри корпуса 1 объединены между собой.

В центральном отверстии корпуса 1 расположен золотник 2. Этот золотник приводится в действие через толкатели 3 узлом управления, в качестве которого используется электромагнит постоянного тока и гидропривод.

Электромагнит гидрораспределителя имеет кнопку 4 (аварийную), которая позволяет перемещать золотник 2 при отключенном электромагните.

При воздействии управляющего усилия от толкателя 3 на золотник 2 происходит перемещение его из исходной позиции в одну из крайних, при этом отверстие для входа рабочей жидкости соединяется с другими отверстиями в соответствии со схемой распределения потока рабочей жидкости.

В гидрораспределителе золотник 2 устанавливается в исходную позицию после снятия управляющего усилия пружинами 5.



1 – корпус; 2 – золотник; 3 – толкатель; 4 – кнопка; 5 – пружина; А, В – отверстия для присоединения к другим гидроустройствам; Р – отверстие для входа рабочей жидкости под давлением; Т – отверстие для выхода рабочей жидкости в гидробак.

**Рисунок 4.7 Гидрораспределитель 1 РЕ6.574А с электроуправлением**

**4.17 Гидрораспределитель ВЕХ16.574.Г24 ИНМ**

Гидрораспределитель Р12 (рисунок 4.2) двухпозиционный с электрическим управлением применен на кране для распределения потоков рабочей жидкости к гидроцилиндрам телескопирования секций стрелы Ц12 и Ц13. Он состоит из основного гидрораспределителя и вспомогательного с электрическим управлением.

**Техническая характеристика**

Давление номинальное, МПа (кгс/см <sup>2</sup> ) .....	25 (245)
Давление управления, МПа (кгс/см <sup>2</sup> ) .....	1,0 (10)
Условный проход, мм.....	16
Поток номинальный, л/мин.....	180
Ток электромагнита.....	постоянный
Напряжение, В.....	24

В исходном положении, при обесточенном вспомогательном гидрораспределителе 1 (рисунок 4.8), напорный канал Р соединен с каналом В, и рабочая жидкость через тормозной клапан КТ2 направляется в поршневую полость гидроцилиндра Ц12 (рисунок 4.2), а из штоковой полости этого гидроцилиндра через сливной отвод Т (рисунок 4.8) гидрораспределителя поступает в гидрораспределитель Р3 (рисунок 4.2) и далее на слив в гидробак Б (рисунок 4.1).

При подаче напряжения на вспомогательный гидрораспределитель 1 (рисунок 4.8) золотник 4 перемещается во второе положение, когда напорный канал Р соединяется с каналом А, и рабочая жидкость через шланговый барабан ШБ (рисунок 4.2) и тормозной клапан КТЗ поступает в поршневую полость гидроцилиндра Ц13. Из штоковой полости гидроцилиндра Ц13 рабочая жидкость через штоковую полость гидроцилиндра Ц12 и сливной отвод Т (рисунок 4.8) гидрораспределителя поступает в гидрораспределитель Р3 (рисунок 4.2) и далее на слив в гидробак Б (рисунок 4.1).

Подробное описание устройства и принципа действия гидрораспределителя ВЕХ.16.574 приведено в эксплуатационной документации, которая входит в комплект эксплуатационной документации, поставляемой с краном.

#### 4.18 Гидрораспределитель трехпозиционный 1РЕ10.44.

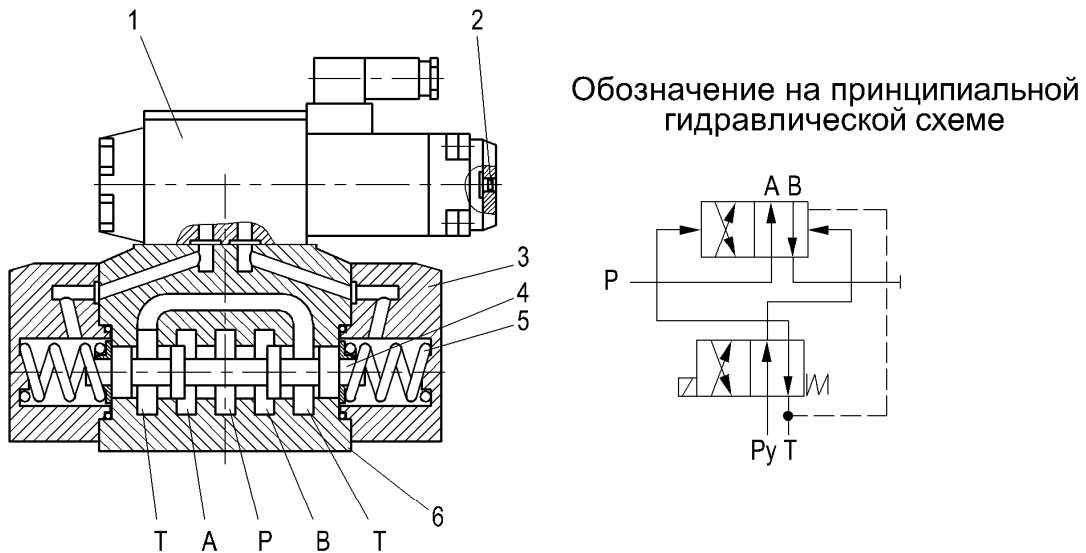
Гидрораспределитель Р14 (рисунок 4.2) применен на кране для управления механизмом изменения угла наклона кабины крановщика (гидроцилиндр Ц14).

Техническая характеристика

Давление номинальное, МПа (кгс/см <sup>2</sup> ) .....	32 (314)
Условный проход, мм .....	10
Поток номинальный, л/мин .....	25-40
Ток электромагнита .....	постоянный
Напряжение, В .....	24

При воздействии управляющего усилия от электромагнита 1 (рисунок 4.9) на золотник 4 происходит его перемещение из средней позиции в одну из крайних, при этом канал Р подвода рабочей жидкости соединяется с другими каналами управления в соответствии со схемой распределения потока. После снятия управляющего усилия золотник 4 возвращается пружиной 5 в среднюю позицию.

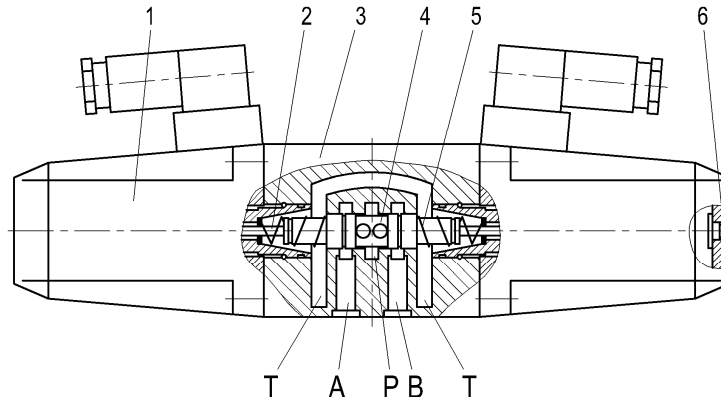
Управление электромагнитами гидрораспределителя производится клавишей 3 (рисунок 1.13) пульта управления при выполнении изменения угла наклона кабины крановщика.



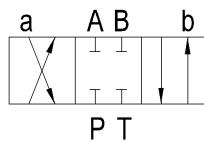
*A, B – отверстия для присоединения к другим гидроустройствам  
 T – отверстие для выхода рабочей жидкости в гидробак  
 P – отверстие для входа рабочей жидкости под давлением  
 Py T – отверстие для входа давления управления*

1 – вспомогательный гидрораспределитель; 2 – кнопка ручного управления; 3 – крышка; 4 – золотник; 5 – пружина; 6 – корпус основного гидрораспределителя

**Рисунок 4.8 Гидрораспределитель ВЕХ16.574**



Обозначение на принципиальной гидравлической схеме



*А В – отверстия для присоединения к другим гидроустройствам  
Т – отверстие для выхода рабочей жидкости в гидробак  
Р – отверстие для входа рабочей жидкости под давлением*

1 – электромагнит; 2 - толкатель; 3 – корпус; 4 – золотник; 5 – пружина; 6 – кнопка ручного управления

**Рисунок 4.9 Гидрораспределитель PE10.44**

#### 4.19 Гидрозамок

Гидрозамок 3М1-3М4 (рисунок 4.1) служат для запираания поршневых полостей гидроопор после вывешивания крана.

При операции выдвигения рабочая жидкость от гидрораспределителя поступает в отверстие "Б" (рисунок 4.10), открывает обратный клапан 3, сжимая пружину 4, и через отверстие "А" поступает в поршневую полость гидроцилиндра.

При отсутствии давления в полостях "Б" и "В" клапан 3 герметично запирает поршневую полость гидроцилиндра. Для совершения обратного хода поршня гидроцилиндра рабочая жидкость подается в штоковую полость гидроцилиндра и отверстие "В" под поршень 5. При этом давление в полости "А", запертой обратным клапаном 3, и в полости "В" возрастает до тех пор, пока толкатель поршня 5, воздействуя на клапан 3, не откроет проход жидкости из полости "А" в полость "Б".

Гидрозамок 3М5 (рисунок 4.1) и 3М6 служат для запираания поршневых полостей гидроцилиндров поворота передних выносных опор (Ц7 и Ц8), а гидрозамок 3М7 (рисунок 4.2) – гидроцилиндра Ц14 изменения угла наклона кабины.

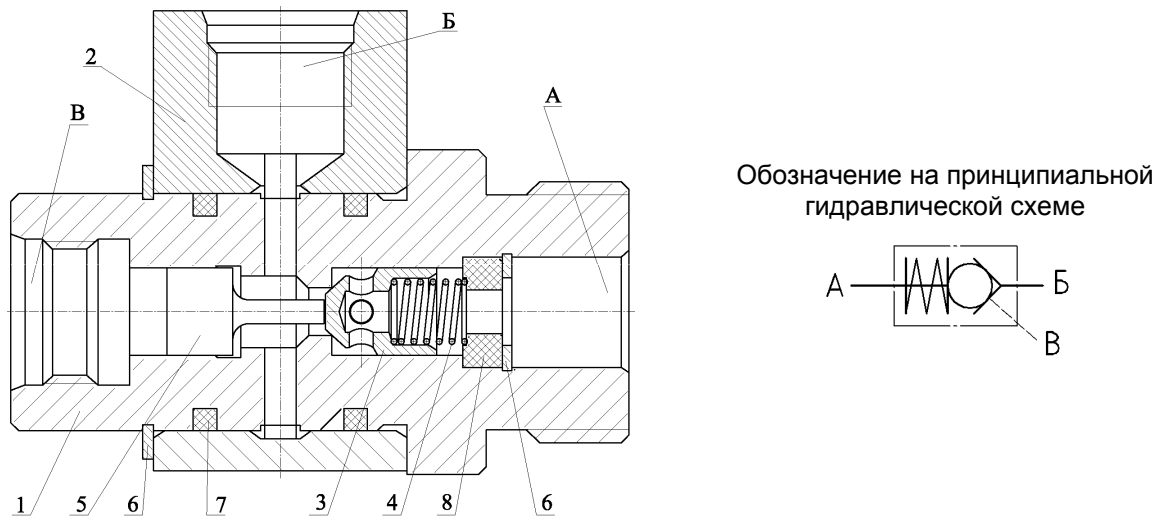
#### 4.20 Клапан тормозной типа ПТК-20

Клапан тормозной КТ2 – КТ4 (рисунок 4.2) предназначен для свободного пропуска жидкости в одном направлении.

Клапан работает следующим образом: при подаче рабочей жидкости к отверстию «Р» (рисунок 4.11) она преодолевает усилие пружины 18 и отжимает клапан 19. При этом открывается проход жидкости к отверстию "А".

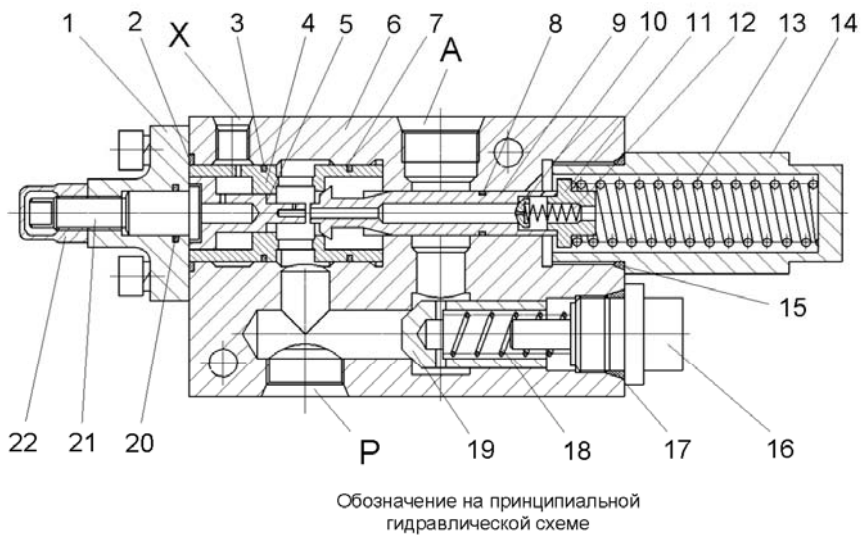
Проход рабочей жидкости в обратном направлении (опускание) становится возможным только после подачи давления управления от отверстия «Х» под поршень 5. При этом поршень 5 упирается в золотник 9 и сжимает пружину 13. Золотник 9, перемещаясь, образует с корпусом 6 щель переменной сечення, через которую рабочая жидкость поступает к отверстию «Р».





1 – корпус; 2 – угольник; 3 – обратный клапан; 4 – пружина; 5 - поршень; 6 – кольцо стопорное; 7 – кольцо уплотнительное; 8 – шайба;  
 А – к гидроцилиндру; Б – к гидрораспределителю; В - гидроуправление

**Рисунок 4.10 Гидрозамок**



1 – крышка; 2, 3 – кольца уплотнительные; 4 – гильза; 5 – поршень; 6 – корпус; 7, 8 – кольца уплотнительные; 9 – золотник; 10 – клапан; 11 – упор; 12, 13 – пружины; 14 – стакан; 15 – кольцо уплотнительное; 16 – пробка; 17 – кольцо уплотнительное; 18 – пружина; 19 – клапан; 20 – кольцо уплотнительное; 21 – винт; 22 - колпачок  
 Р – к гидрораспределителю; А – к гидроцилиндру; Х – линия управления.

**Рисунок 4.11 Клапан тормозной типа ПТК-20**

#### 4.21 Клапан тормозной ГКТ.1.16

Клапан тормозной обозначен на гидравлической принципиальной схеме КТ1 (рисунок 4.2).

Клапан КТ1, установленный в гидролинии механизма подъема, предназначен для поддержания постоянной скорости опускания груза, независимо от величины попутной нагрузки, а также предотвращения падения груза в случае обрыва питающего трубопровода.

Скорость опускания груза задается величиной хода рукоятки управления и частотой вращения двигателя шасси.

#### Техническая характеристика

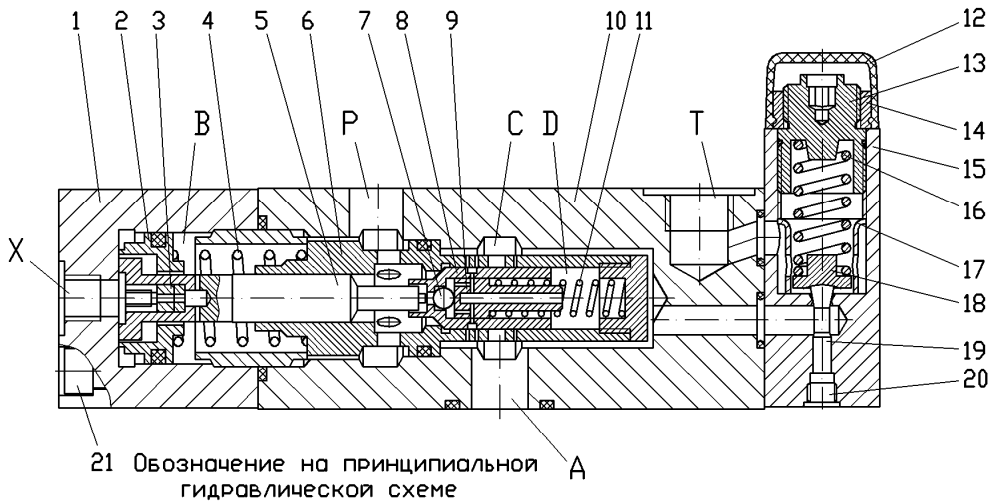
Условный проход, мм .....	16
Давление на входе, номинальное, МПа .....	25
Давление управления, МПа .....	2 – 5 (40 max)
Расход рабочей жидкости, л/мин .....	160
Диапазон настройки предохранительного клапана, МПа .....	9 - 40

Устройство клапана представлено на рисунке 4.12.

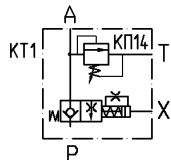
Канал Р соединен с гидронасосом при включении операции «подъем» или с гидробаком при включении операции «опускание», канал А – с гидромотором лебедки, канал Х – с напорной линией гидромотора, работающего на «опускание» груза.

Тормозной клапан работает следующим образом. При нагнетании рабочей жидкости в канал Р последняя преодолевает усилие пружины 11, отжимает клапан 8 и поступает в канал А на выполнение операции «подъем» груза.

Обратный проход рабочей жидкости из канала А в канал Р («опускание» груза) возможен только при подаче управляющего давления в канал Х. В результате чего поршень 5 воздействует на шарик 7, золотник 9 и клапан 8, преодолевая усилие пружин 4 и 11, и отходит от седла гильзы 6, открывая отверстия в гильзе 6 в зависимости от величины управляющего давления, для прохода рабочей жидкости из канала А в канал Р и далее на слив.



21 Обозначение на принципиальной гидравлической схеме



- 1- корпус; 2 – поршень; 3 – дроссель; 4 – пружина; 5 – поршень; 6 – гильза; 7 – шарик; 8 – клапан; 9 - золотник; 10 – корпус; 11 – пружина; 12 – колпачок; 13 – винт; 14 – гайка; 15 – корпус; 16 – пружина; 17 – стакан; 18 – седло; 19 – шток; 20 – винт; 21 – винт стяжной

Р – к гидрораспределителю; А – к гидромотору; Х – управление; Т – слив;  
В; С; D – полости клапана

Рисунок 4.12 Клапан тормозной ГКТ.1.16

Поршень 2 и дроссель 3 служат для уменьшения автоколебаний поршня 5.

Предохранительный клапан, состоящий из деталей 12 – 20, предназначен для защиты гидроаппаратов от пикового давления рабочей жидкости в гидромагистрали, соединяющей гидромотор лебедки с тормозным клапаном. Это давление возникает в момент останова груза, перемещаемого на опускание.

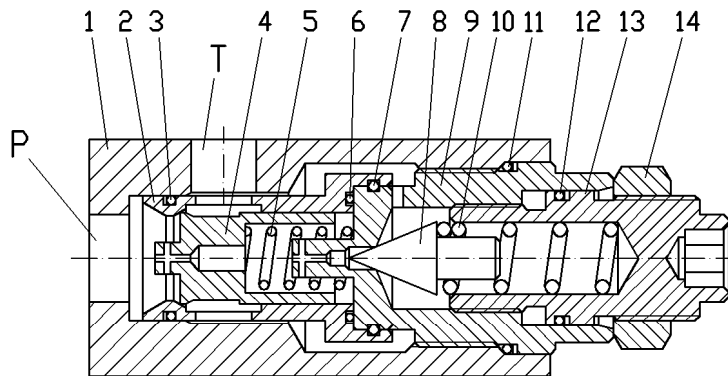
Настройка клапана осуществляется винтом 13, который фиксируется гайкой 14.

#### 4.22 Клапан предохранительный 510.20.10А

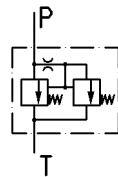
Предохранительный клапан КП7 (рисунок 4.2) предназначен для создания в гидролинии 7 давления, необходимого для гарантированной зарядки пневмогидроаккумулятора АК.

Клапан непрямого действия, патронного исполнения, встроен в индивидуальный корпус 1 (рисунок 4.13). Настройка клапана на требуемое давление производится регулировочным винтом 13.

Техническая характеристика	
Условный проход, мм .....	20
Давление на входе номинальное, МПа .....	40
Диапазон регулирования давления, МПа .....	от 1 до 50
Расход рабочей жидкости номинальный, л/мин .....	250



Обозначение на принципиальной гидравлической схеме



1 – корпус клапана; 2 – гильза; 3, 6, 7, 11, 12 – кольцо уплотнительное; 4 – золотник; 5, 10 - пружина; 8 – золотник; 9 – корпус; 13 – винт регулировочный, 14 - гайка

**Рисунок 4.13 Клапан предохранительный 510.20.10А**

#### 4.23 Клапан обратный

Обратные клапаны, обозначенные на гидравлической принципиальной схеме КО1 (рисунок 4.1) и КО2, предназначены для обеспечения одностороннего потока рабочей жидкости от гидронасоса к исполнительным механизмам.

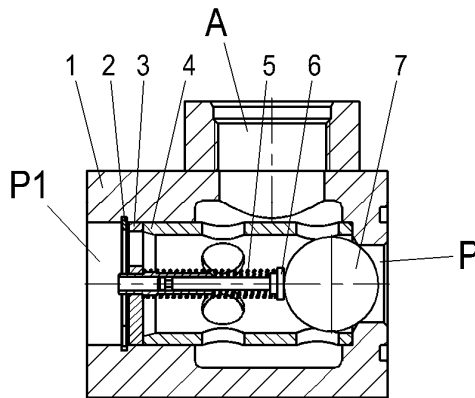
Клапан КО1 встроен в напорную линию гидронасоса НА1, а КО2 – в напорную линию гидронасоса НА2.

Техническая характеристика обратных клапанов

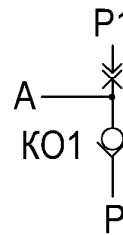
	КО1	КО2
Давление максимальное, МПа	30	30
Расход рабочей жидкости, л/мин	150	150

Подводимый к отверстию Р (рисунки 4.14, 4.15) поток рабочей жидкости перемещает шарик 7, открывая проход к отверстию А. Движение рабочей жидкости из отверстия А в отверстие Р исключено, ввиду того, что шарик 7 прижимается к седлу корпуса 1 пружиной 5 и давлением рабочей жидкости, поступающей к отверстию А.

Отверстие Р1 в рабочем состоянии закрыто заглушкой. Оно предназначено для подключения напорной линии установки питания УП в случае выхода из строя привода гидронасосов или двигателя шасси.

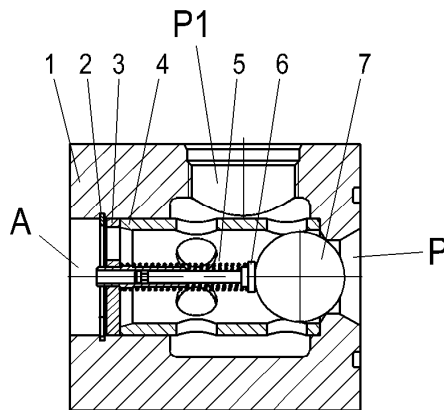


Обозначение на принципиальной гидравлической схеме

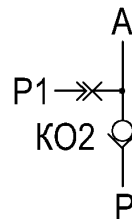


1 – корпус; 2 – кольцо стопорное; 3 – ограничитель; 4 – втулка; 5 – пружина; 6 – шток;  
7 - шарик  
Р – подвод; А – отвод; Р1 – подвод аварийный

**Рисунок 4.14 - Клапан обратный КО1**



Обозначение на принципиальной гидравлической схеме



1 – корпус; 2 – кольцо стопорное; 3 – ограничитель; 4 – втулка; 5 – пружина; 6 – шток;  
7 - шарик  
Р – подвод; А – отвод; Р1 – подвод аварийный

**Рисунок 4.15 - Клапан обратный КО2**

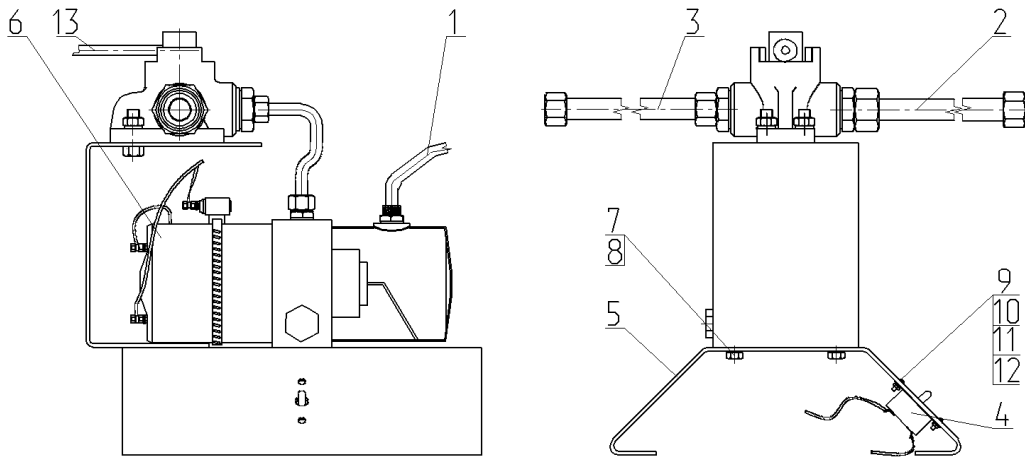
#### 4.24 Установка питания для аварийного складывания

Установка питания УП (рисунок 4.1) предназначена для приведения крана в транспортное положение при выходе из строя привода гидронасосов или двигателя шасси и поставляется по отдельному заказу. Она состоит из минигидростанции (м.г.с.) 6 (рисунок 4.16), всасывающего рукава 1, напорных рукавов 2 и 3. В качестве основания для установки м.г.с. 6 используется кронштейн 5, к которому она крепится при помощи болтов 8 и шайб 7.

К кронштейну 5 при помощи винтов 9, гаек 10, шайб 11 и 12 крепится переключатель 4, с помощью которого осуществляется управление м.г.с.

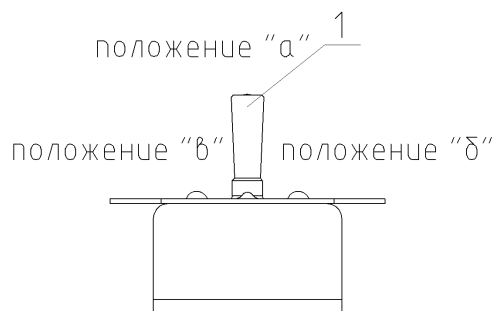
Переключатель (рисунок 4.17) имеет три положения. При нахождении тумблера переключателя 1 в положении «а» м.г.с. выключена. Для включения м.г.с. необходимо перевести тумблер переключателя в положение «б». После выключения м.г.с. тумблер переключателя необходимо на некоторое время перевести в положение «в». При этом включается декомпрессионный клапан, и происходит разгрузка системы.

**Внимание!!!** Непрерывная работа минигидростанции не должна превышать 30 минут. С целью соблюдения температурного режима электродвигателя, работа установки должна чередоваться с 30-ти минутным перерывом. Запрещается перегрев электродвигателя. При его нагреве свыше 70°C минигидростанцию выключить для охлаждения ее двигателя до температуры окружающей среды.



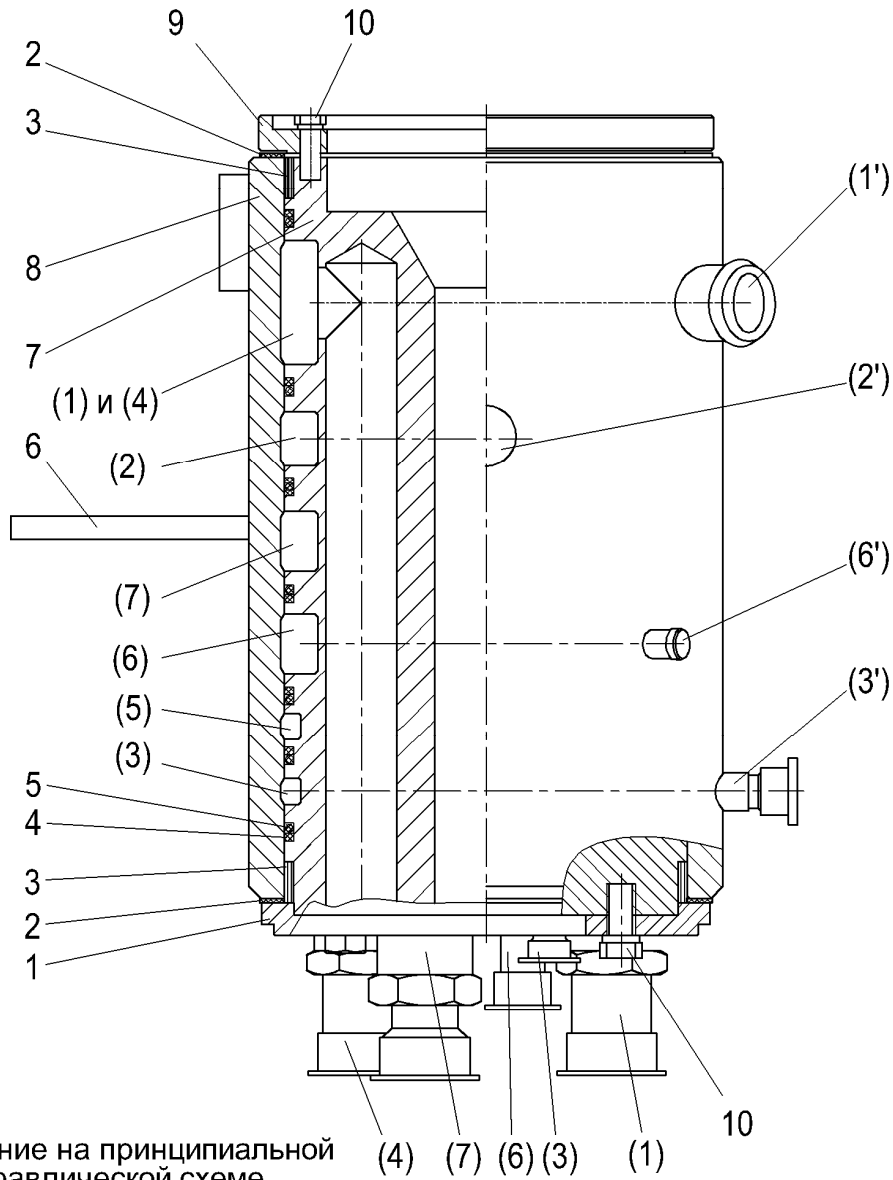
1 - рукав всасывающий; 2, 3 - рукава напорные; 4 - переключатель; 5 - кронштейн; 6 – минигидростанция (м.г.с); 7, 11, 12 - шайба; 8 - болт; 9 - винт; 10 - гайка; 13 - кран трехходовой.

**Рисунок 4.16 Установка питания для аварийного складывания**

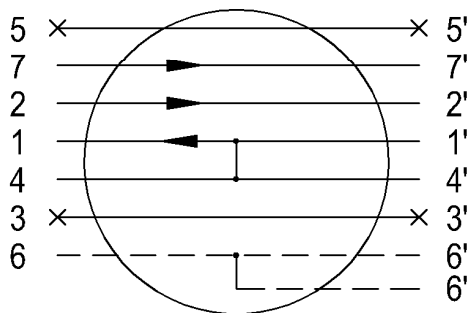


1 - тумблер переключателя

**Рисунок 4.17 Переключатель минигидростанции**



Обозначение на принципиальной гидравлической схеме



- (1), (4) - сливные каналы к гидробаку;
- (2), (7) - напорные каналы от гидронасосов;
- (3), (5) - резервные каналы;
- (6) - дренажный канал к гидробаку;
- (1'), (4') - сливные каналы от гидроагрегатов;
- (2'), (7') - напорные каналы к гидрораспределителям;
- (6') - дренажные каналы от гидроагрегатов

1 – основание; 2 – прокладка; 3 – втулка; 4 – шайба защитная; 5 – кольцо уплотнительное;  
6 – поводок; 7 – корпус; 8 - обойма; 9 – фланец; 10 - болт

**Рисунок 4.18 Соединение вращающееся**

#### 4.25 Соединение вращающееся

Вращающееся соединение А (рисунок 4.1) предназначено для передачи рабочей жидкости с неповоротной части крана на поворотную и обратно.

Вращающееся соединение состоит из корпуса 7 (рисунок 4.18) и соосно установленной на нем обоймы 8, которая может вращаться относительно этого корпуса.

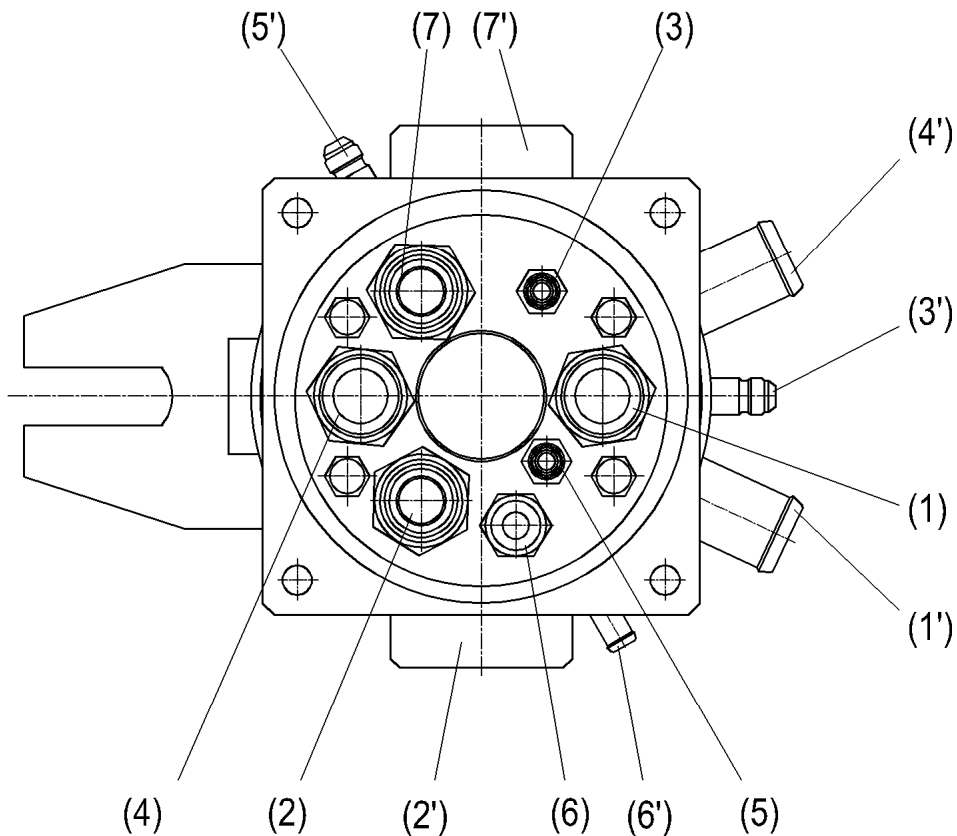
Корпус 7 закреплен неподвижно на неповоротной части крана, а обойма 8 через поводок 6 связана с поворотной платформой.

В корпусе 7 имеются кольцевые проточки, которые соединены каналами с отводами в самом корпусе и в обойме 8.

Кольцевые каналы вращающегося соединения уплотнены резиновыми кольцами 5, а напорные каналы - дополнительно и защитными шайбами 4.

По оси вращения в корпусе 7 имеется отверстие для пропуска проводов токосъемника.

Соединение вращающееся.  
Вид снизу.



- (1), (4) - сливные каналы к гидробаку;
- (2), (7) - напорные каналы от гидронасосов;
- (3), (5) - резервные каналы;
- (6) - дренажный канал к гидробаку;
- (1'), (4') - сливные каналы от гидроагрегатов;
- (2'), (7') - напорные каналы к гидрораспределителям;
- (6') - дренажный канал от гидроагрегатов

Рисунок 4.18 Соединение вращающееся (продолжение)

#### 4.26 Гидроопора

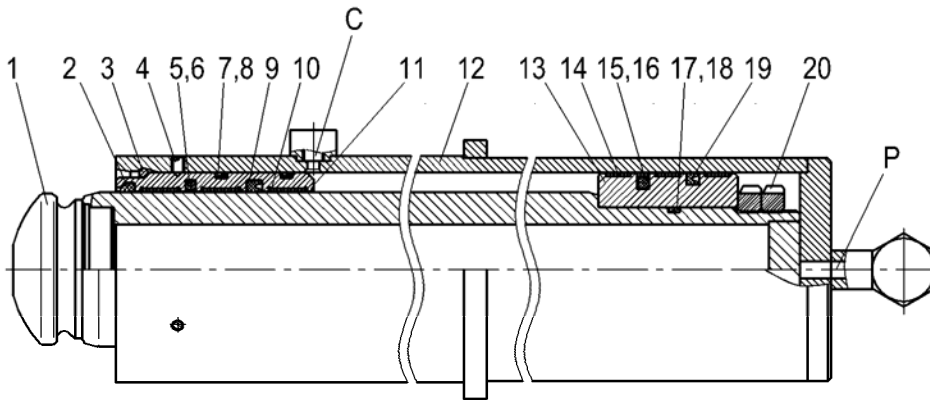
Гидроцилиндры Ц1 (рисунок 4.1), Ц2, Ц3 и Ц4 служат гидроопорами для установки крана на выносные опоры.

##### Техническая характеристика

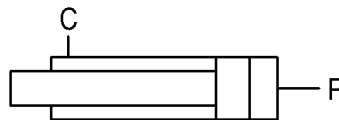
Диаметр поршня, мм.....	125
Диаметр штока, мм .....	100
Ход поршня, мм.....	653
Давление номинальное, МПа (кгс/см <sup>2</sup> ).....	23 (226)

Устройство гидроопоры показано на рисунке 4.19.

При подводе рабочей жидкости в отверстие Р происходит выдвигание штока 1, а при подводе в отверстие С – его втягивание.



Обозначение на принципиальной гидравлической схеме



1 – шток; 2 – грязесъемник; 3 – кольцо; 4 – винт; 5 – кольцо поджимное; 6 – кольцо уплотнительное; 7 – шайба защитная; 8 – кольцо уплотнительное; 9 – манжета; 10 – втулка направляющая; 11 – букса; 12 – гильза; 13 – поршень; 14 – втулка направляющая; 15 – кольцо поджимное; 16 – кольцо уплотнительное; 17 – шайба защитная; 18 – кольцо уплотнительное; 19 – манжета; 20 - гайка

Р – подвод к штоковой полости; С – подвод к поршневой полости

**Рисунок 4.19 Гидроопора**

#### 4.27 Гидроцилиндр выдвигания выносной опоры

Гидроцилиндры Ц5 (рисунок 4.1), Ц6, Ц9 и Ц10 предназначены для выдвигания (втягивания) выносных опор.

##### Техническая характеристика

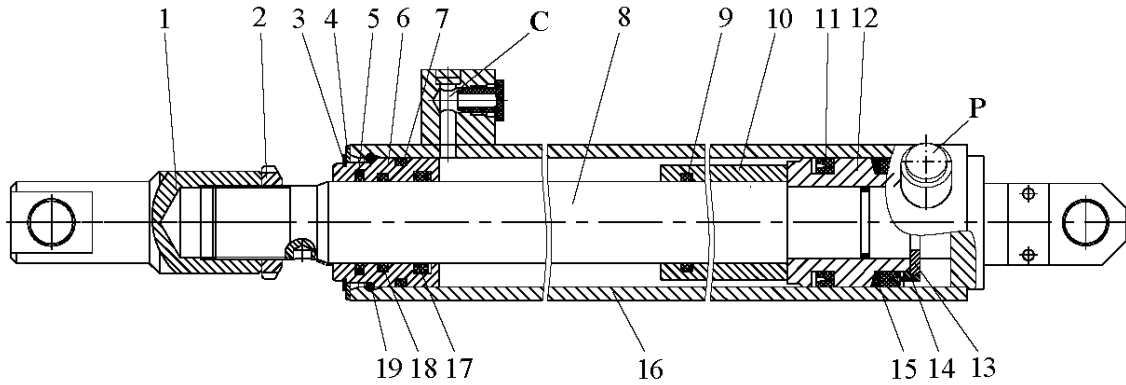
Обозначение гидроцилиндра по схеме	Ц5, Ц6	Ц9, Ц10
Диаметр поршня, мм	63	63
Диаметр штока, мм	40	40
Ход поршня, мм	1770	1020
Давление номинальное, МПа (кгс/см <sup>2</sup> )	15 (148)	15 (148)

Устройство гидроцилиндров показано на рисунке 4.20.

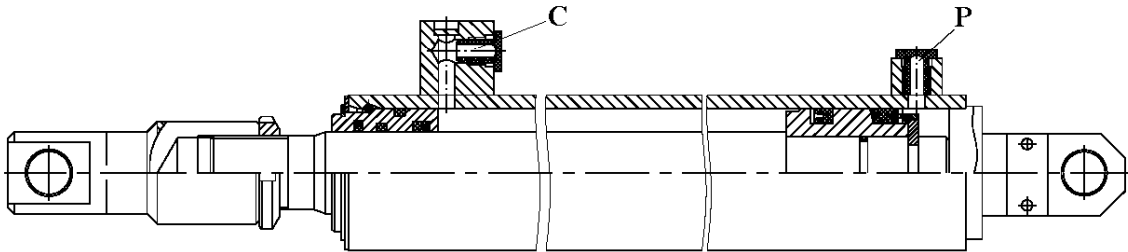
При подводе рабочей жидкости в отверстие Р происходит выдвигание штока 8, а при подводе в отверстие С – его втягивание.



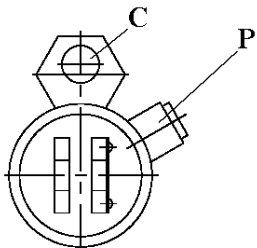
Гидроцилиндр выдвижения передней выносной опоры



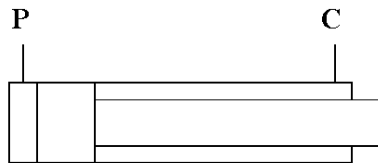
Гидроцилиндр выдвижения задней выносной опоры



Гидроцилиндр выдвижения передней выносной опоры



Обозначение на принципиальной гидравлической схеме



1 – проушина; 2 – гайка; 3 – кольцо стопорное; 4 – шайба; 5 – кольцо уплотнительное; 6 – втулка направляющая; 7 – кольцо уплотнительное; 8 – шток; 9 – кольцо уплотнительное; 10 – втулка направляющая; 11 – манжета; 12 – поршень; 13 – сегмент; 14 – манжетодержатель; 15 – кольцо защитное; 16 – гильза; 17 – манжета; 18 – кольцо уплотнительное; 19 – кольцо стопорное

P – подвод к поршневой полости; C – подвод к штоковой полости

**Рисунок 4.20 Гидроцилиндры выдвижения выносных опор**

#### 4.28 Гидроцилиндр поворота передней опоры

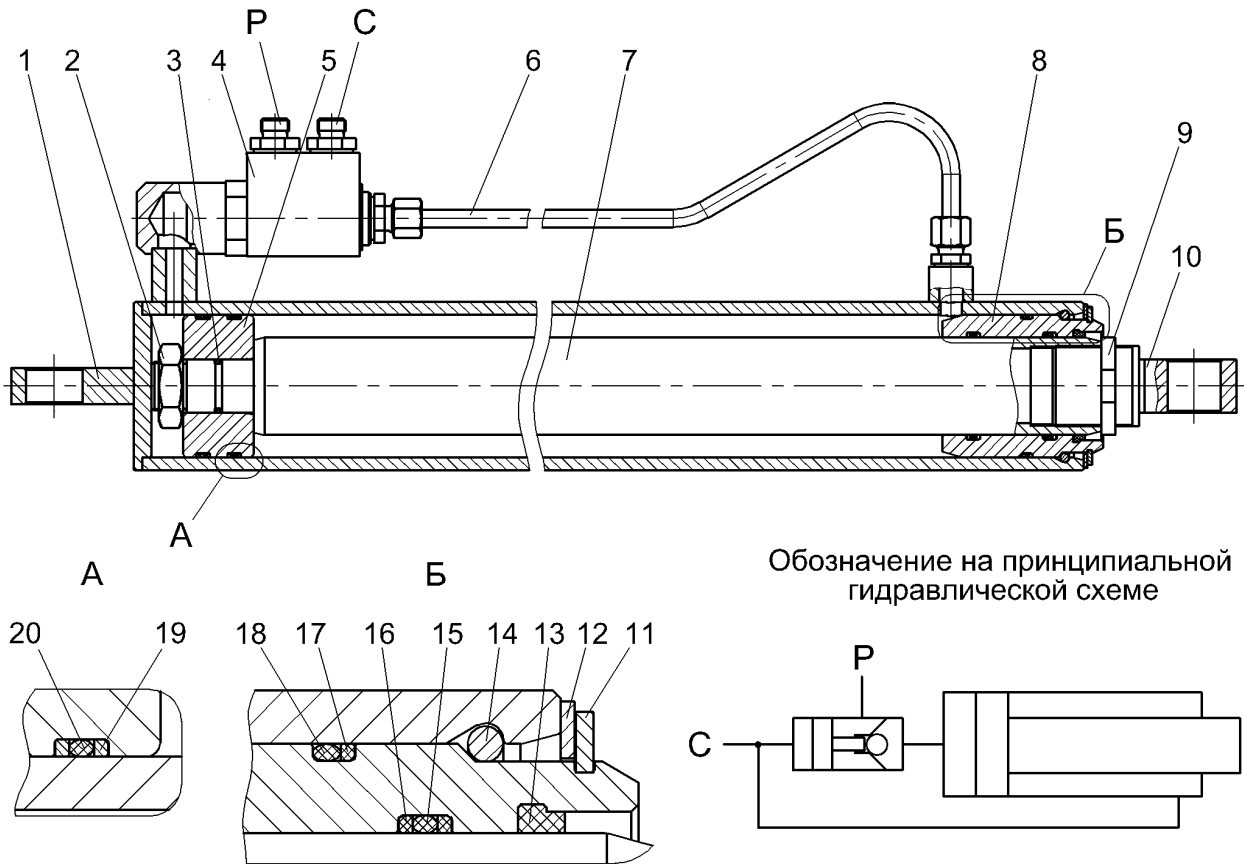
Гидроцилиндры Ц7 (рисунок 4.1), Ц8 предназначены для поворота передних выносных опор.

##### Техническая характеристика

Диаметр поршня, мм.....	80
Диаметр штока, мм.....	63
Ход поршня, мм.....	555
Давление номинальное, МПа (кгс/см <sup>2</sup> ).....	20 (196)

Устройство гидроцилиндра показано на рисунке 4.21.

При подводе рабочей жидкости в отверстие Р происходит выдвигание штока 7, а при подводе в отверстие С – его втягивание.



1 – гильза; 2 – гайка; 3 – кольцо уплотнительное; 4 – гидрозамок; 5 – поршень; 6 – трубопровод; 7 – шток; 8 – букса; 9 – гайка; 10 – проушина; 11 – кольцо стопорное; 12 - кольцо; 13 – грязесъемник; 14 – кольцо стопорное; 15 – кольцо уплотнительное; 16, 17 – шайбы защитные; 18 - кольцо уплотнительное; 19 – шайба защитная; 20 – кольцо уплотнительное  
 Р – подвод к поршневой полости; С – подвод к штоковой полости

**Рисунок 4.21 Гидроцилиндр поворота передней опоры**

#### 4.29 Гидроцилиндр подъема стрелы

Гидроцилиндр Ц11 (рисунок 4.2) предназначен для подъема (опускания) стрелы.

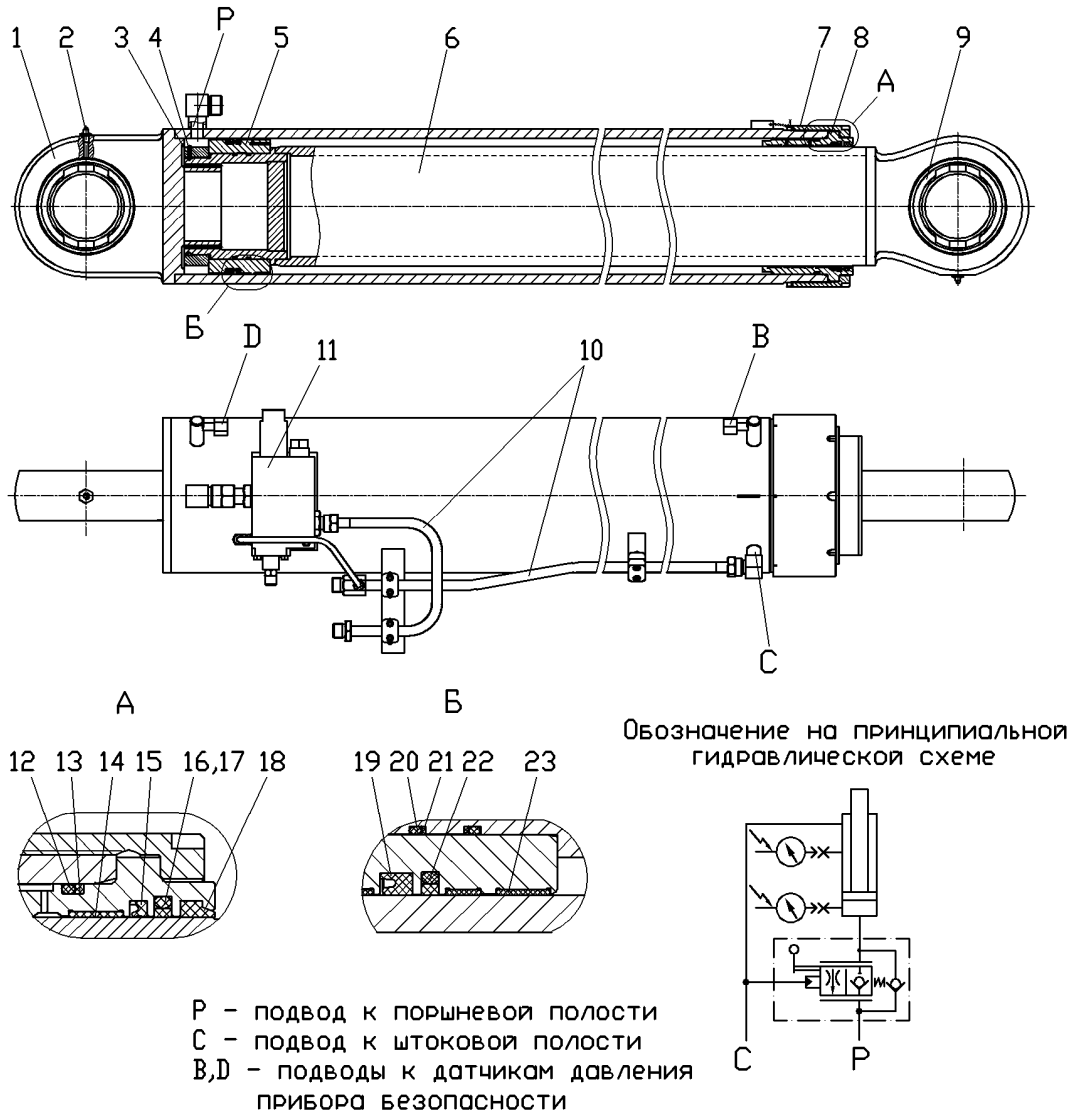
##### Техническая характеристика

Диаметр поршня, мм.....	250
Диаметр штока, мм.....	220
Ход поршня, мм.....	2700
Давление номинальное, МПа (кгс/см <sup>2</sup> ).....	25 (245)

Устройство гидроцилиндра показано на рисунке 4.22.

При подводе рабочей жидкости в отверстие Р происходит выдвигание штока 6, а при подводе в отверстие С – его втягивание.

Тормозной клапан и трубопроводы условно не показаны



1 – гильза; 2 – масленка; 3 – гайка; 4 – винт; 5 – поршень; 6 – шток; 7 – гайка; 8 – букса; 9 – подшипник; 10 – трубопроводы; 11 – клапан тормозной; 12 – уплотнение стержня; 13 – кольцо защитное; 14 – кольцо направляющее; 15 – уплотнение стержня; 16, 17 – уплотнение стержня; 18 – скребок; 19 – уплотнение поршня; 20 – кольцо уплотнительное; 21 – кольцо защитное; 22 – уплотнение стержня, 23 – кольцо направляющее

**Рисунок 4.22 Гидроцилиндр подъема стрелы**

**4.30 Гидроцилиндр изменения угла наклона кабины**

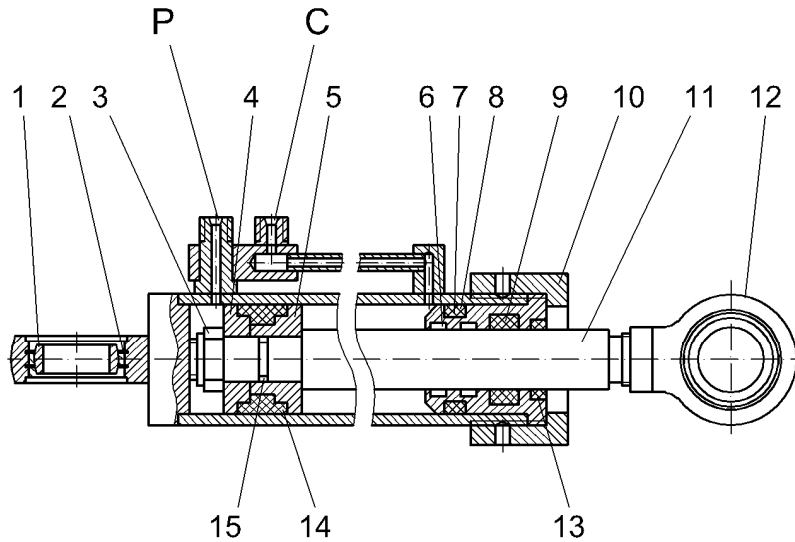
Гидроцилиндр Ц14 (рисунок 4.2) служит для изменения угла наклона кабины крановщика.

Техническая характеристика

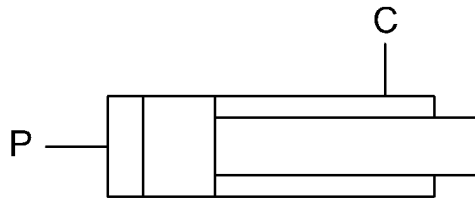
Диаметр поршня, мм .....	50 (63)
Диаметр штока, мм .....	30 (40)
Ход поршня, мм .....	320

Устройство гидроцилиндра показано на рисунке 4.23.

При подводе рабочей жидкости в отверстие Р происходит выдвигание штока 11, а при подводе в отверстие С – его втягивание.



Обозначение на принципиальной гидравлической схеме



P - подвод к поршневой полости  
C - подвод к штоковой полости

1 – подшипник; 2 – кольцо; 3 – гайка; 4 – шайба; 5 – поршень; 6 – кольцо опорное; 7 – кольцо уплотнительное; 8 – шайба защитная; 9 – манжета; 10 – гайка; 11 – шток; 12 – проушина; 13 – грязесъемник; 14 – уплотнение поршневое; 15 – кольцо уплотнительное

**Рисунок 4.23 Гидроцилиндр изменения угла наклона кабины**

#### 4.31 Гидроцилиндр выдвижения (втягивания) второй секции стрелы

Гидроцилиндр Ц12 (рисунок 4.2) предназначен для выдвижения (втягивания) второй секций телескопической стрелы. Через его штоковую полость также производится подвод (отвод) рабочей жидкости в штоковую полость гидроцилиндра Ц13.

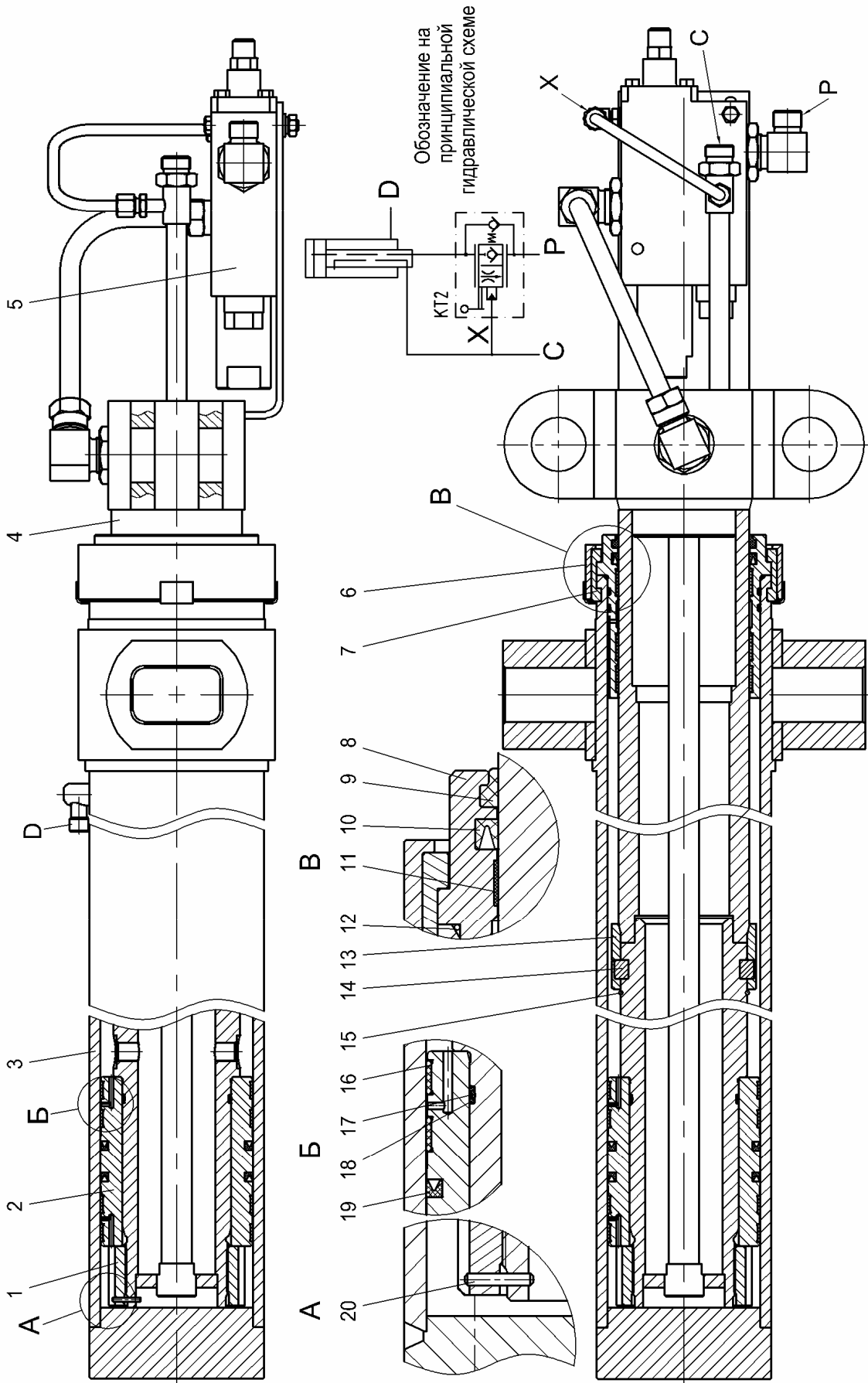
##### Техническая характеристика

Диаметр поршня, мм .....	140
Диаметр штока, мм .....	120
Ход поршня, мм .....	6500
Давление номинальное, МПа (кгс/см <sup>2</sup> ) .....	25 (245)

Устройство гидроцилиндра показано на рисунке 4.24.

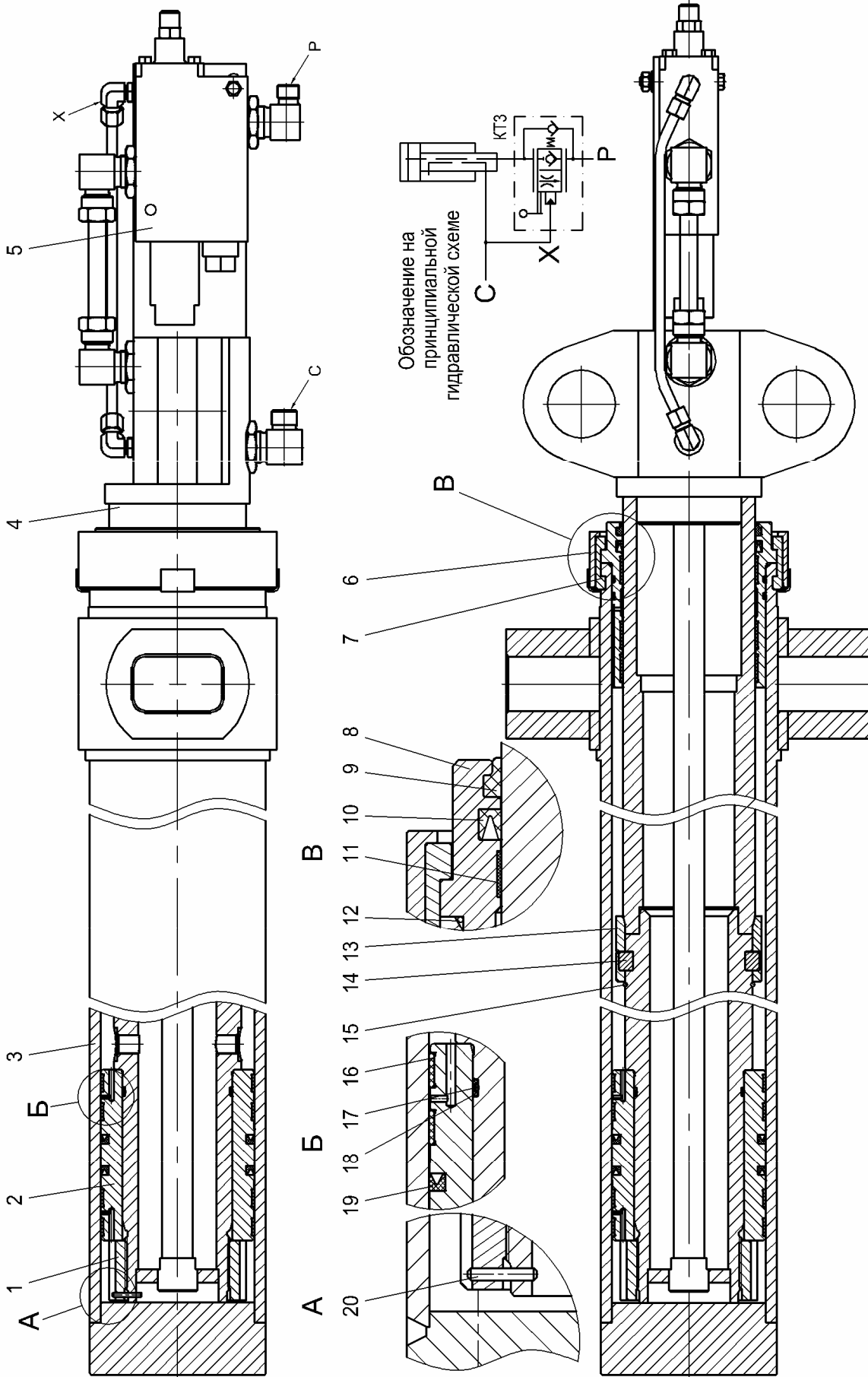
При нагнетании рабочей жидкости в подвод P происходит движение гильзы 3 влево (на рисунке) относительно штока 4, а при нагнетании рабочей жидкости в подвод C - движение гильзы 3 вправо относительно штока 4.

Канал D предназначен для подвода рабочей жидкости в штоковую полость гидроцилиндра Ц13 (рисунок 4.2), а подвод X (рисунок 4.24) – для управления тормозным клапаном КТ2 (рисунок 4.2).



1-гайка; 2-поршень; 3-гильза; 4-шток; 5-тормозной клапан; 6-бандаж; 7-замок; 8-букса; 9-скребок; 10-уплотнение стержня; 11- кольцо направляющее; 12-кольцо уплотнительное; 13-упор; 14-замок; 15-кольцо пружинное; 16-кольцо направляющее; 17-кольцо уплотнительное; 18-кольцо защитное; 19-уплотнение поршневого; 20-штифт.  
 P-подвод к поршневой полости; C-подвод к штоковой полости; X-управление; D-подвод к штоковой полости гидроцилиндра выдвижения 3-ей секции

Рисунок 4.24 Гидроцилиндр выдвижения второй секции



1-гайка; 2-поршень; 3-гильза; 4-шток; 5-тормозной клапан; 6-бандаж; 7-замок; 8-букса; 9-скребок; 10-уплотнение стрержня; 11- кольцо защитное; 12-кольцо уплотнительное; 13-упор; 14-замок; 15-кольцо пружинное; 16-кольцо направляющее; 17-кольцо уплотнительное; 18-кольцо защитное; 19-уплотнение поршневого; 20-штифт.  
 P-подвод к поршневой полости; C-подвод к штоковой полости; X-управление

Рисунок 4.25 Гидроцилиндр выдвижения третьей секции

#### 4.32 Гидроцилиндр выдвижения (втягивания) третьей секций стрелы

Гидроцилиндр Ц13 (рисунок 4.2) предназначен для выдвижения (втягивания) третьей секций телескопической стрелы.

##### Техническая характеристика

Диаметр поршня, мм .....	160
Диаметр штока, мм .....	140
Ход поршня, мм .....	7000
Давление номинальное, МПа (кгс/см <sup>2</sup> ) .....	25 (245)

Устройство гидроцилиндра показано на рисунке 4.25.

При нагнетании рабочей жидкости в подвод Р происходит движение гильзы 3 влево (на рисунке) относительно штока 4, а при нагнетании рабочей жидкости в подвод С - движение гильзы 3 вправо относительно штока 4.

Подвод Х предназначен для управления тормозным клапаном КТЗ (рисунок 4.2).

#### 4.33 Гидроцилиндр топливоподдачи

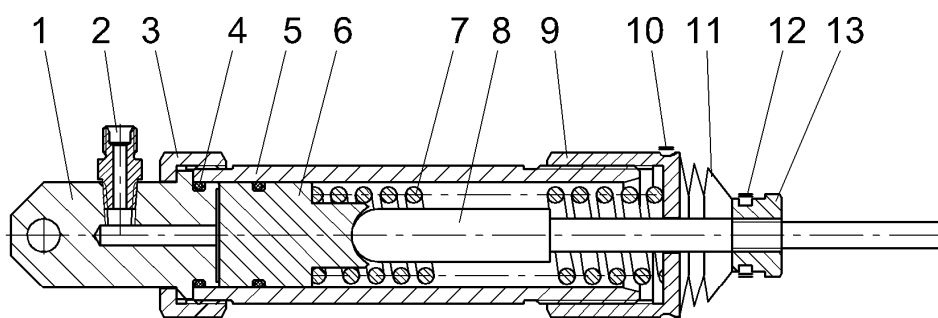
Гидроцилиндр Ц17 (рисунок 4.2) предназначен для перемещения рейки топливного насоса двигателя шасси.

##### Техническая характеристика

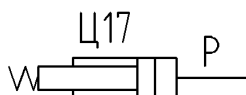
Диаметр поршня, мм .....	160
Диаметр штока, мм .....	140
Ход поршня, мм .....	6810
Давление номинальное, МПа (кгс/см <sup>2</sup> ) .....	25 (250)

Устройство гидроцилиндра показано на рисунке 4.26.

При нагнетании рабочей жидкости в подвод Р происходит движение поршня 6 с штоком 8 вправо (на рисунке). Возвратное движение поршня обеспечивается пружиной 7, а штока - пружиной топливной рейки двигателя шасси.



Обозначение на схеме гидравлической принципиальной



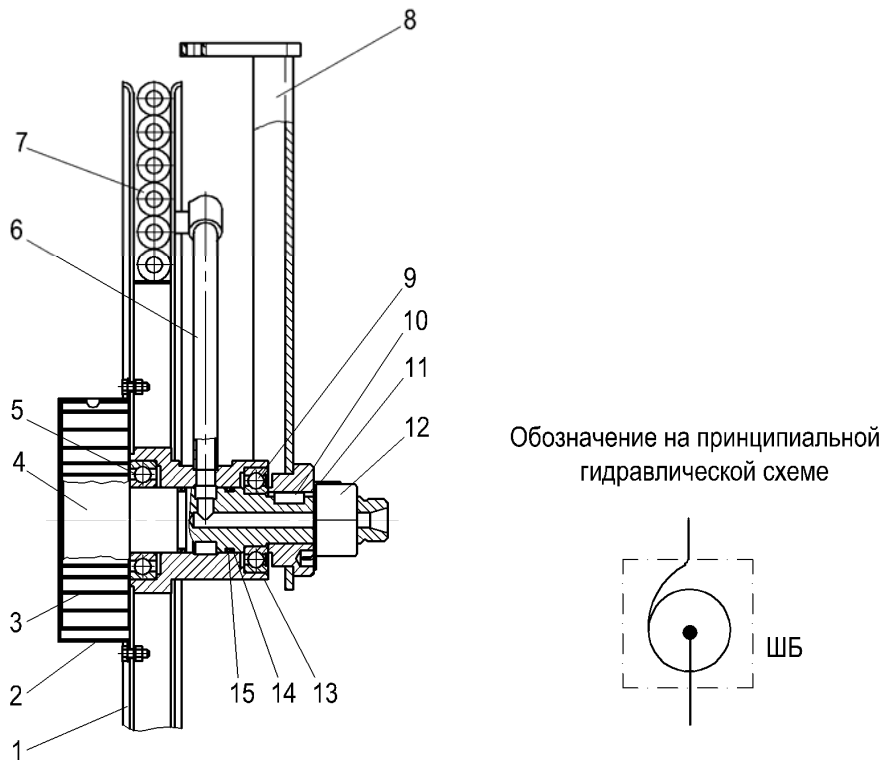
1 - дно; 2 - штуцер; 3 - гайка; 4 - кольцо уплотнительное; 5 - гильза; 6 - поршень; 7 - пружина; 8 - шток; 9 - гайка; 10 - кольцо пружинное; 11 - пыльник; 12 - кольцо пружинное; 13 - гайка

**Рисунок 4.26 Гидроцилиндр топливоподдачи**

#### 4.34 Шланговый барабан

Шланговый барабан ШБ (рисунок 4.2) предназначен для передачи рабочей жидкости к гидроцилиндру выдвижения третьей секции стрелы. Барабан 1 (рисунок 4.27) вращается на подшипниках 5 и 9 неподвижной оси 4, которая закреплена на кронштейне 8. Ступица 13 барабана 1 одновременно выполняет функцию коллектора, передающего жидкость по каналам к трубе 6, а от нее непосредственно на сматываемый рукав 7.

При выдвижении второй секции стрелы шланг 7 сматывается с барабана 1, вращая его и закручивая при этом спиральную пружину 3. При втягивании секции пружина 3 раскручивается и обеспечивает наматывание рукава 7 на барабан 1.



1 - барабан; 2 - крышка; 3 - пружина; 4 - ось; 5 - подшипник; 6 - труба; 7 – рукав (РВД); 8 – кронштейн; 9 - подшипник; 10 - шпонка; 11 – шайба стопорная ; 12 - гайка; 13 – ступица барабана; 14 – кольцо защитное; 15 – кольцо уплотнительное.

**Рисунок 4.27 Шланговый барабан**

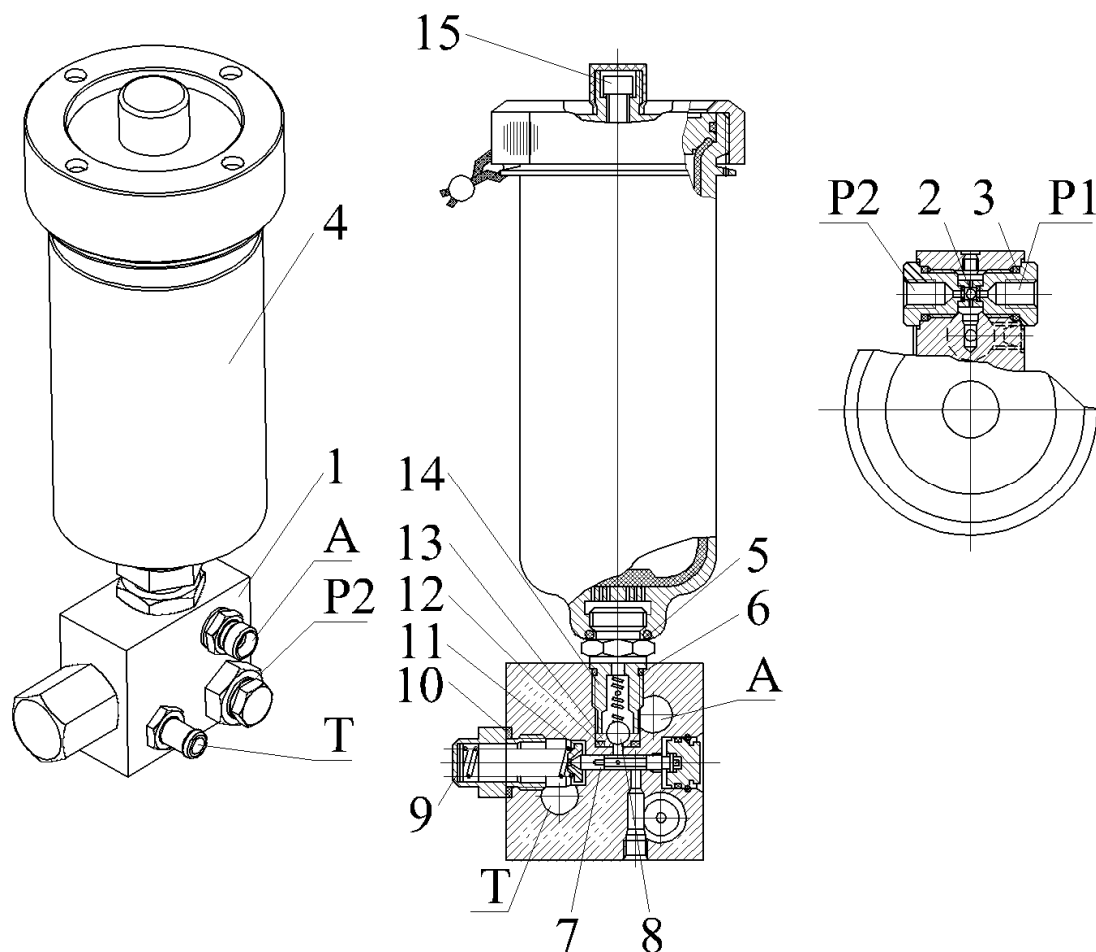
#### 4.35 Пневмогидроаккумулятор

Пневмогидроаккумулятор АК (рисунок 4.2) предназначен для питания системы дистанционного гидравлического управления золотниками гидрораспределителей Р2, Р3 и гидроцилиндра Ц17.

Пневмогидроаккумулятор (рисунок 4.28) состоит из баллона 4 и блока 1 гидроклапанов. Баллон 4 заправляется газом под давлением 0,75±0,05 МПа через штуцер 15. Газ - технический азот с точкой росы не выше минус 30°С. Питание напорной линии системы гидроуправления (отверстия А), осуществляется через редукционный клапан 7 от гидролинии высокого давления через отверстие Р1 или Р2, разделенные клапаном 2. На случай отказа редукционного клапана предусмотрен предохранительный клапан 11, который при повышении давления выше значения настройки перепускает рабочую жидкость через отверстие Т на слив. Регулировка редукционного и предохранительного клапанов производится при помощи регулировочных прокладок 9. Обратный клапан 8 предотвращает самопроизвольную разрядку пневмогидроаккумулятора при выключенном двигателе шасси.



Перед отсоединением пневмогидроаккумулятора от гидросистемы необходимо гидрوليю управления разгрузить от давления. Для этого необходимо, при включенном электропитании поворотной части крана и отключенном приводе гидронасосов, произвести 10-12 движений блоком управления БУ1 (рисунок 4.2).



1 - блок гидроклапанов; 2 - клапан «или»; 3, 5, 6, 10, 12 - уплотнительные кольца; 4 - баллон; 7 - редукционный клапан; 8 - обратный клапан; 9 - регулировочные прокладки; 11 - предохранительный клапан; 13 - седло клапана; 14, 15 - штуцеры; P1, P2 - подвод рабочей жидкости из гидрوليю высокого давления; T - сливное отверстие, A - отвод рабочей жидкости в систему гидроуправления.

**Рисунок 4.28 Пневмогидроаккумулятор**

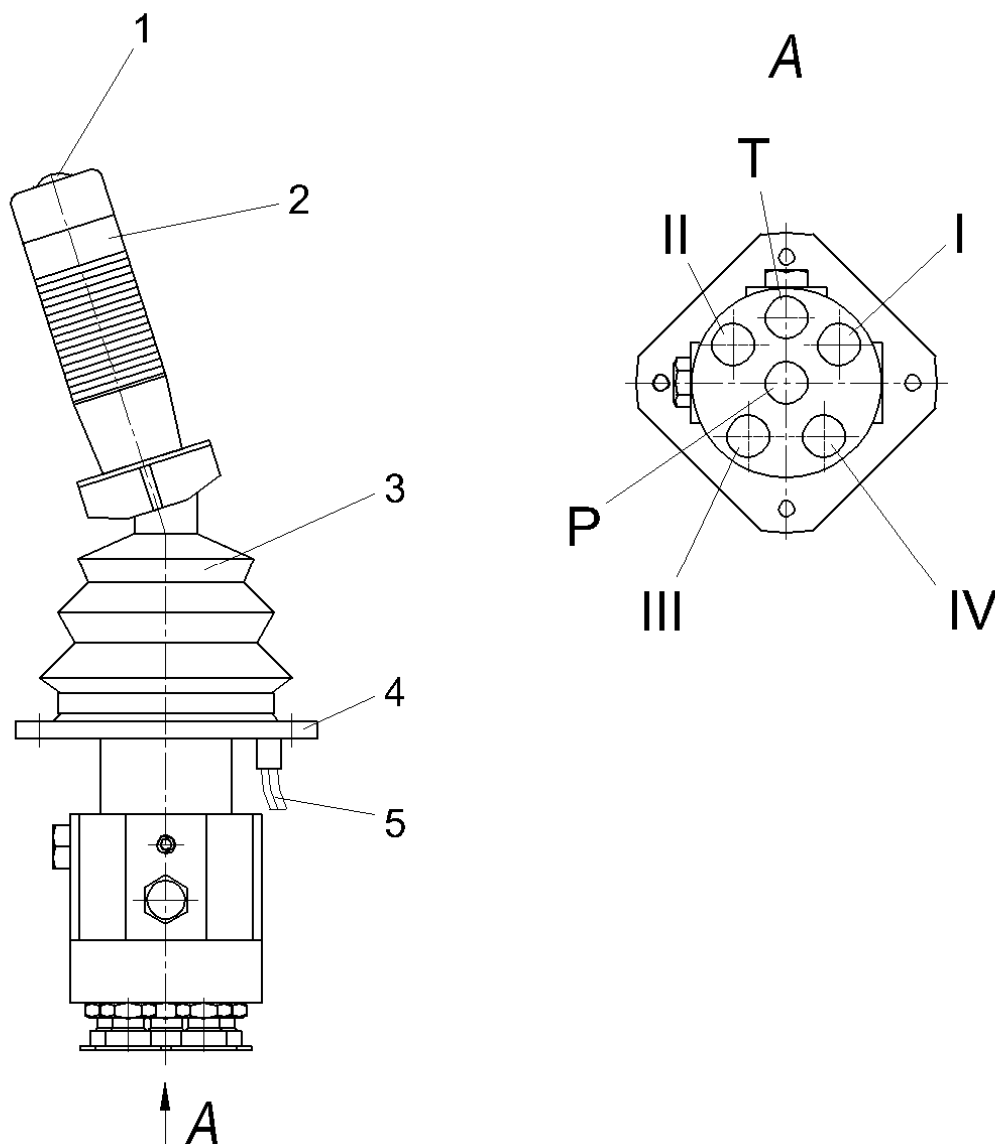
#### 4.36 Блок управления 100ВН-03

Привод управления крановыми операциями состоит из двух блоков БУ1 (рисунок 4.2) и БУ2 модели 100ВН-03 в виде джойстиков 20 (рисунок 1.10).

Джойстики модели 100ВН-03 предназначены для дистанционного управления золотниками гидрораспределителей P2 (рисунок 4.2) и P3. Рычаг 2 (рисунок 4.29) джойстика снабжен электрической кнопкой 1, при нажатии на которую замыкаются цепь дополнительного управления.

Кнопка правого джойстика (рисунок 1.11) управляет режимом ускоренного вращения гидромотора лебедки, левого джойстика – звуковым сигналом.

Каждый блок управления имеет возможность включения одновременно двух операций, поэтому, чтобы не произошло запрещенного совмещения рабочих операций, рычаг блока управления из нейтрального положения в рабочее следует переводить под углом 90 градусов.



1 – кнопки управления; 2 – рычаг; 3 – чехол; 4 – корпус; 5 – провод от кнопки управления

P – напорная линия; T – сливная линия; I-IV – рабочие отводы

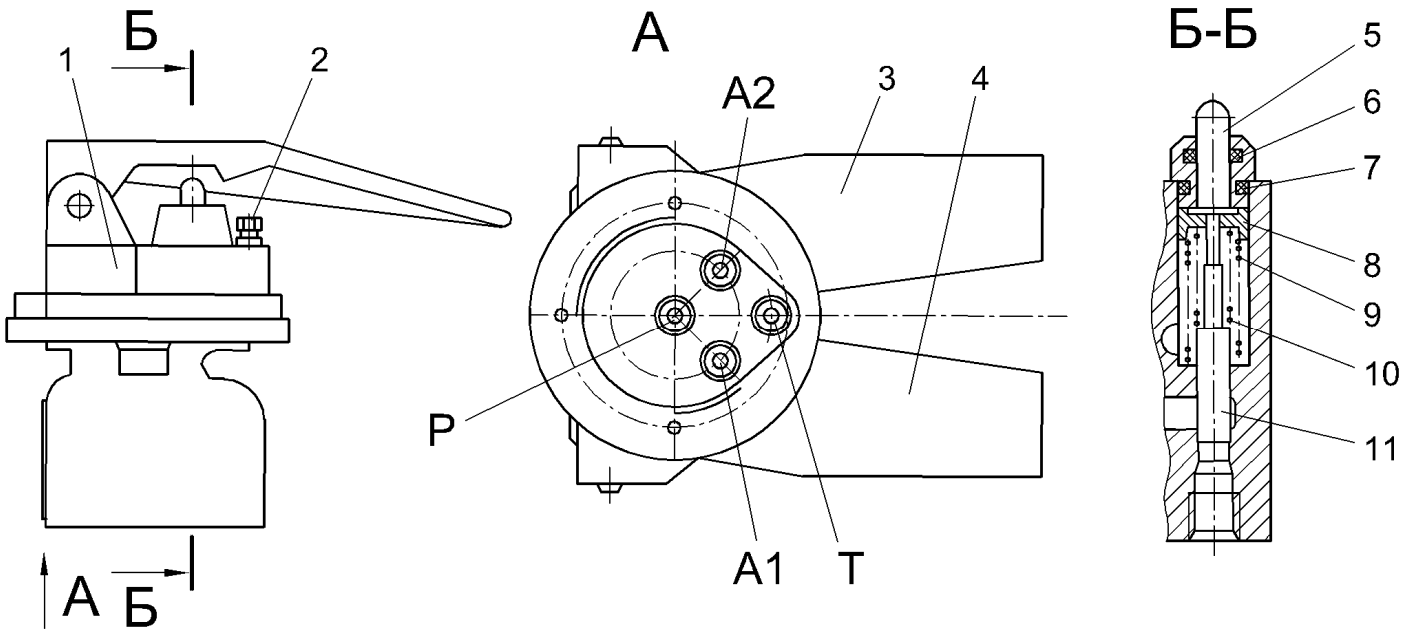
**Рисунок 4.29 Блок управления 100BH-03**

#### **4.37 Блок управления 111BFM**

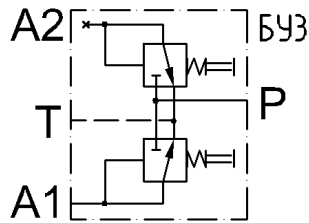
Блок управления БУ-3 (рисунок 4.2) модели 111BFM (или 111BF) предназначен для дистанционного управления топливоподачей двигателя шасси.

При нажатии на педаль 4 (рисунки 4.30 и 4.31) блока давление рабочей жидкости из системы сервоуправления передается в поршневую полость гидроцилиндра Ц17 (рисунок 4.1), заставляя перемещаться поршень 6 (рисунок 4.26) и шток 8. При этом двигатель шасси набирает обороты пропорционально величине перемещения штока гидроцилиндра. Шток гидроцилиндра перемещается пропорционально величине перемещения педали блока.

При снятии усилия с педали золотник 11 возвратными пружинами 9 и 10 возвращается в исходное положение, сообщая поршневую полость гидроцилиндра со сливной линией. Вытесняемая из гидроцилиндра рабочая жидкость направляется в сливную линию. Переместившийся шток гидроцилиндра уменьшит обороты двигателя шасси.

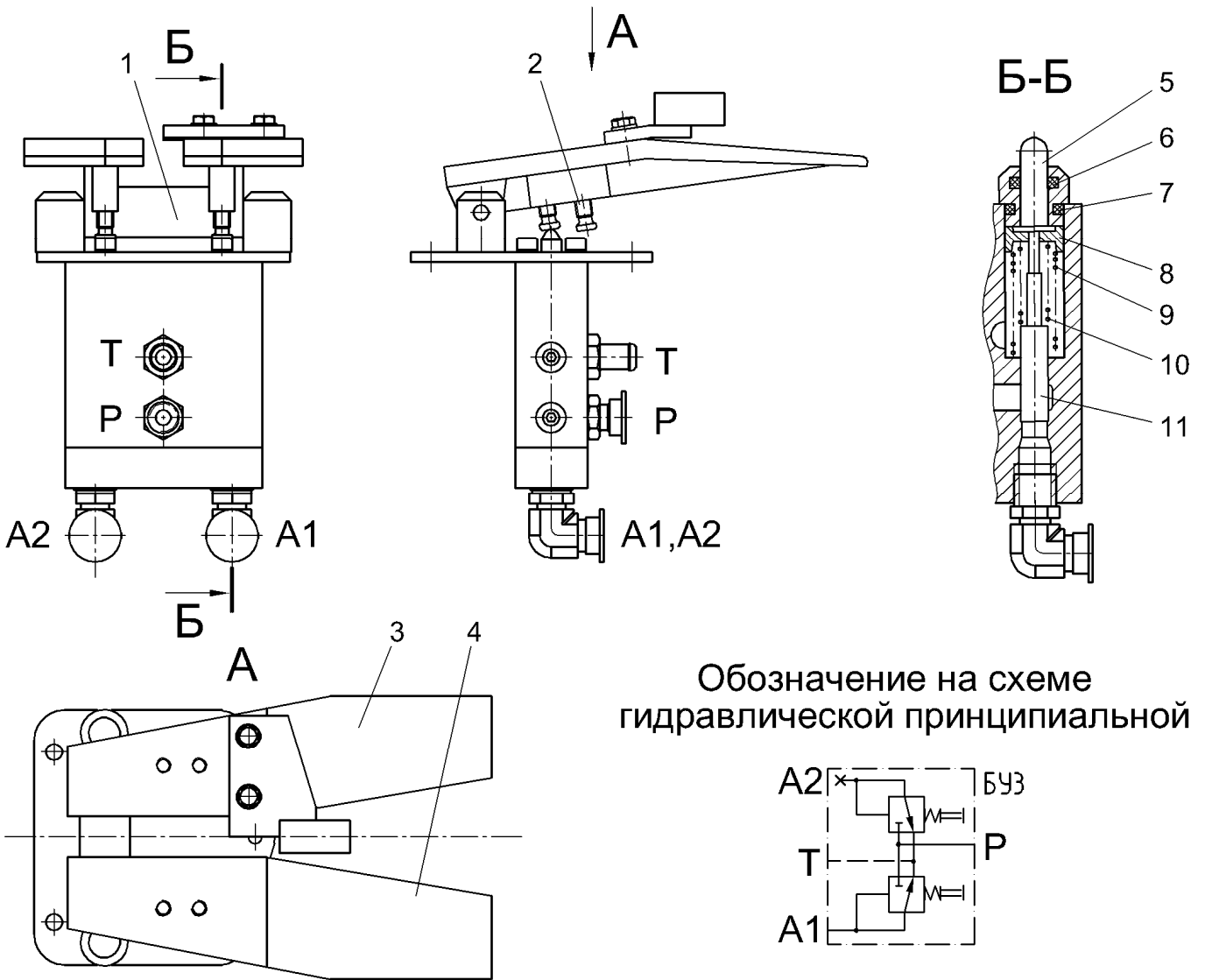


Обозначение на схеме гидравлической принципиальной

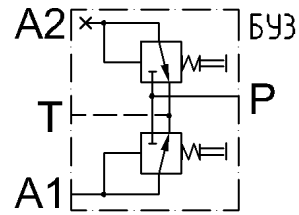


1 – корпус блока; 2 – опора педалей; 3 – педаль левая; 4 – педаль правая; 5 – толкатель; 6 – манжета; 7 – уплотнительное кольцо; 8 – поршень; 9, 10 – пружины; 11 - золотник  
 P – напорная линия; T – сливная линия; A1, A2 - рабочие отводы

**Рисунок 4.30** Педальный блок управления 111BFM



Обозначение на схеме гидравлической принципиальной



1 – корпус блока; 2 – опора педалей; 3 – педаль левая; 4 – педаль правая; 5 – толкатель; 6 – манжета; 7 – уплотнительное кольцо; 8 – поршень; 9, 10 – пружины; 11 – золотник  
 P – напорная линия; T – сливная линия; A1, A2 - рабочие отводы

**Рисунок 4.31** Педальный блок управления 111BF

#### 4.38 Рабочая жидкость, заправка, удаление воздуха, замена жидкости

##### 4.38.1 Рабочая жидкость

Рабочая жидкость, применяемая в гидросистеме, служит не только для приведения в действие гидроагрегатов, но одновременно смазывает и охлаждает детали гидроаппаратуры гидросистемы. Поэтому загрязнение рабочей жидкости механическими примесями или влагой вызывает повышенный износ трущихся пар и может вывести гидроаппаратуру из строя.

**ВНИМАНИЕ! ДЛЯ ОБЕСПЕЧЕНИЯ НОРМАЛЬНОЙ РАБОТЫ ГИДРОСИСТЕМЫ ПРИМЕНЯТЬ В КАЧЕСТВЕ РАБОЧЕЙ ЖИДКОСТИ ТОЛЬКО МИНЕРАЛЬНЫЕ МАСЛА, УКАЗАННЫЕ В ТАБЛИЦЕ 4.2**

Хранить масло следует в чистой опломбированной таре.

Таблица 4.2 Применяемые масла

Обозначение масла по ГОСТ 17479.3-85 или ГОСТ 17479.4-87	Принятое обозначение масла	Нормативно-техническая документация	Температура масла, °С		
			при длительном режиме работы	при кратковременном режиме работы	минимальная при запуске
Основные применяемые масла					
МГ-15-В (с)	ВМГЗ	ТУ 38.101479-00	от -40 до +60	от -53 до +70	-53
МГ-46-В	МГЕ-46В	ТУ 38.001.347-83	от -5 до +70	от -15 до +75	-15
МГ-15-В	МГЕ-10А	ТУ 38.101572-75	от -50 до +75	от -60 до +75	-60
Заменители					
МГ-22-А	АУ	ТУ 38.1011232-89	от -15 до +60	от -30 до +65	-30
МГ-22-Б	АУП	ТУ 38.1011258-89	от -15 до +60	от -30 до +65	-30
И-Г-А-46	И-30А	ГОСТ 20799-88	от 0 до +70	от -10 до +75	-10
Класс чистоты рабочей жидкости должен быть 12-14 по ГОСТ 17216-2001					

##### 4.38.2 Заправка рабочей жидкостью

**ВНИМАНИЕ: ЗАЛИВАТЬ РАБОЧУЮ ЖИДКОСТЬ ТОЛЬКО ЧЕРЕЗ ЗАЛИВНЫЕ ФИЛЬТРЫ С ТОНКОСТЬЮ ФИЛЬТРАЦИИ ДО 20 МКМ!**

При заправке необходимо:

- заполнить гидробак рабочей жидкостью до середины шкалы 23 (рисунок 4.3) указателя уровня жидкости;
  - заполнить трубопроводы, гидроаппаратуру и гидроцилиндры рабочей жидкостью на малых оборотах двигателя поочередным включением золотников гидрораспределителей;
  - произвести дозаправку гидробака, ориентируясь на шкалу указателя уровня жидкости.
- При этом штоки всех гидроцилиндров должны быть втянуты.

##### 4.38.3 Замена рабочей жидкости

Работы по замене рабочей жидкости рекомендуется проводить бригаде, состоящей из двух-трех человек.

При замене рабочей жидкости необходимо:

- установить кран на выносные опоры;
- прогреть рабочую жидкость гидросистемы крана до температуры 20 - 50 °С путем включения в работу крановых механизмов;
- полностью втянуть все секции стрелы;
- повернуть стрелу из транспортного положения на угол 45°;
- опустить стрелу в крайнее положение;
- выключить гидронасосы;
- слить рабочую жидкость, открыв сливной вентиль 3 (рисунок 4.3) в тару с биркой, указывающей, что она отработана;
- для слива рабочей жидкости, оставшейся в гидросистеме, отсоединить сливной и дренажный трубопроводы от гидробака и направить слив и дренаж в емкость для отработанной рабочей жидкости объемом не менее 100 л, используя для этого рукава с внутренним диаметром 32 мм;
- заполнить гидробак свежей рабочей жидкостью до уровня середины шкалы 23 указателя уровня;
- восстановить соединение сливного и дренажного трубопроводов с гидробаком;
- включить гидронасосы;
- поднять стрелу и установить ее на стойку поддержки стрелы;
- полностью втянуть штоки всех гидроопор;
- полностью втянуть задние выносные опоры в опорную раму;
- передние выносные опоры полностью втянуть и повернуть в транспортное положение;
- вновь перевести все выносные опоры в рабочее положение и установить кран на выносные опоры;
- выключить гидронасосы;
- долить свежую рабочую жидкость в гидробак до середины шкалы 23 указателя уровня;
- включить гидронасосы, произвести подъем стрелы и выдвижение секций стрелы до упора, повернуть на 10-30° поворотную платформу, опустить крюк примерно на 1 м;
- привести кран в транспортное положение;
- выключить гидронасосы;
- долить свежую рабочую жидкость в гидробак до середины шкалы 23 указателя уровня.

С целью исключения увеличенного расхода свежей рабочей жидкости вышеперечисленные операции необходимо выполнять оперативно и немедленно отключать гидронасосы после выполнения каждой операции. Операции выполняются при холостых оборотах двигателя, а джойстики управления при включениях следует устанавливать на полный ход;

После замены рабочей жидкости произвести удаление воздуха из гидросистемы.

#### **4.38.4 Удаление воздуха из гидросистемы**

При заправке гидросистемы рабочей жидкостью, при работе на кране с заниженным уровнем жидкости в гидробаке, при нарушении герметичности гидросистемы (утечки жидкости), при ремонтах, связанных с разъединением соединений, в гидросистему проникает воздух, вредно действующий на гидросистему и обуславливающий плохую и опасную работу крана.

**ВНИМАНИЕ: НАЛИЧИЕ ВОЗДУХА В ГИДРОСИСТЕМЕ НЕДОПУСТИМО!**

Для удаления воздуха необходимо осуществить следующее:

- произвести многократное (8 - 10 раз) выдвижение и втягивание на полный ход штока каждого гидроцилиндра, выполнить рабочие операции механизмами подъема и поворота без груза (при необходимости доливать рабочую жидкость);
- резьбовые соединения трубопроводов к манометрам, преобразователям давления ограничителя нагрузки крана и к односторонним гидроцилиндрам тормозов ослабить до появления течи рабочей жидкости и вновь затянуть их.

## 5 ЭЛЕКТРООБОРУДОВАНИЕ ПОВОРОТНОЙ ЧАСТИ КРАНА

### 5.1 Принципиальная электрическая схема

Электрооборудование крана состоит из двух частей:

- электрооборудование шасси;
- электрооборудование поворотной части крана.

Электрооборудование поворотной части крана включает в себя:

- приборы освещения;
- контрольные лампы сигнализации;
- электродвигатели;
- электромагниты гидрораспределителей;
- электрическую часть отопительной установки;
- приборы безопасности;
- предохранительные устройства;
- электропроводку.

Питание потребителей крана осуществляется постоянным током напряжением 24 В от сети шасси по однопроводной электрической схеме. С корпусом (массой) соединены отрицательные зажимы источников тока, в качестве которых на кране используются аккумуляторные батареи и генератор шасси.

Принципиальная электрическая схема крана изображена на рисунке 5.1. Перечень элементов электрооборудования приведен в таблице 5.1.

Таблица 5.1 - Перечень элементов электрооборудования крана

Обозначение по схеме	Наименование и краткая техническая характеристика	Тип	К-во	Примечание
A1	Электрооборудование шасси КАМАЗ-65222	-		
A2	Ограничитель нагрузки крана	ОНК-160С-73.07	1	
A3	КОС Контроллер оголовка стрелы	НПКУ.411117.003-04	1	
A4	Отопитель воздушный	Планар - 4Д -24 ТУ4591-008-40991176-2005	1	
A5, A8	Привод стеклоочистителя	541.5205.100-02 ГОСТ 18699	2	
A6	Минигидростанция 24В, 1,2кВт	НР-1-01-НЕ-2С-125-R-14-F1-20-X	1	
A9	Кондиционер	Fresco 3000	1	Спецзаказ
B1	Датчик азимута	НПКУ.4.01221.011	1	В составе то-коъемника
B2	Датчик вылета	НПКУ.484461.010-01	1	В составе ОНК-160С
B3	Датчик засоренности масляного фильтра		1	В составе фильтра
B5	Датчик включения насоса 1-го контура		1	В составе КОМ
B6	Датчик включения насоса 2-го контура		1	В составе КОМ
BP1-BP5	Датчик давления	ДДЦ НПКУ.406233. 09-01	5	В составе ОНК-160С

Продолжение таблицы 5.1

Обозначение по схеме	Наименование и краткая техническая характеристика	Тип	К-во	Примечание
EL1,EL2	Фонарь	ПФ 101В 24В ТУ37.003.294-72 в комплекте с лампой А24-3+4	2	Цвет белый
EL3,EL4,EL7	Фара-прожектор	171.3711 24В ТУ37.458.067-2002 в комплекте с лампой АКГ-24-70	3	
EL5	Плафон освещения	0026.1 23714 ТУ37.458.064-90 в комплекте с лампой А24-5	1	
EL6	Лампа переносная	ПЛТМ-6. ТУ16.535.345-79 в комплекте с лампой А24-21-2	1	
EL8	Лампа подсветки тахометра		1	Комплект тахометра
EL9	Фара	4НМ.23600.Н3 в комплекте с лампой Н3 24В 55Вт	1	
EL10-EL13	Фонарь габаритный	4462.3731 ТУРБ05.882.559.013-97	4	
FU1-FU13	Блок плавких предохранителей	41.3722 ТУ37.469.027-97 в комплекте предохранители: 35.3722-5А ТУ37.469.013-95 – 1шт; 35.3722-7,5А ТУ37.469.013-95 – 4шт; 35.3722-10А ТУ37.469.013-95 – 4шт; 35.3722-15А ТУ37.469.013-95 – 2шт; 35.3722-25А ТУ37.469.013-95 – 1шт; 35.3722-30А ТУ37.469.013-95 – 1шт;	1	
FU14, FU15	Блок плавких предохранителей	111.3722 в составе плавкая вставка 30А – 2шт	1	
HA1	Сигнал электрический	С313 24В, 2А ТУ37.003.702-75	1	
HL2	Контрольная лампа	2212.3803 в комплекте лампа	1	Цвет красный
KM1	Контактор	КТ127 24В ТУ37.003.573-74	1	
KV1-KV4, KV12, KV14-KV18, KV20-KV24, KV30	Реле	191.3777 ТУ37.469.045-2000	16	
M1	Электродвигатель	МЭ205-А 24В, 5Вт, 2500 об/м ТУ37.719-83	1	
M2	Маслоохладитель	APL-430/2-Т(50-38)-24V	1	Спецзаказ
P1	Тахометр электронный	2521.3813 ТУ37.003.1251-85	1	
RK1	Датчик температуры	ТМ 100-А ТУ37.003.568-77	1	В составе ОНК-160С
SA1-SA4, SA6,SA8, SA9	Выключатель	ВК-343-01.17 24В, 6А	7	



Окончание таблицы 5.1

Обозначение по схеме	Наименование и краткая техническая характеристика	Тип	К-во	Примечание
SA5	Переключатель	П147-02.17 24В, 5А ТУ37.003.701-75	1	
SA10	Переключатель	П147-05.17 24В, 5А ТУ37.003.701-75	1	
SA12	Выключатель	3812.3710-02.17	1	
SB1	Переключатель кнопочный	2802.3710-01 (5М)	1	
SB2, SB4	Переключатель кнопочный		2	В составе 100ВНМ-03
SK	Термовыключатель	ТМ45/А1	1	
SQ1, SQ3	Выключатель	ВП15.21 А221-54У 2,8 10А ТУ16.526.470-80	2	
SQ2	Выключатель	ВП15.21 А221-54У 2,8 10А ТУ16.526.470-80	1	Для гуська
X26	Розетка переносной лампы	РНЦ10-002 27В 10А	1	
XA1	Токоъемник	ТСУ-15 ЛГФИ.565212.001-15	1	
XA2	Токоъемник барабана стрелы		1	В составе ОНК-160С
YA2, YA5, YA7, YA9, YA12, YA14	Электромагниты гидрораспределителей	1РЕ6.574А.Г24 ИНМ.УХЛ4	8	В составе гидрооборудования
YA8	Электромагнит гидрораспределителя	ВЕХ16.574.Г24 ИНМ.УХЛ4	1	В составе гидрооборудования
YA17, YA18	Электромагниты гидрораспределителя	1РЕ10.44.Г24 ИНМ.УХЛ4	2	В составе гидрооборудования

## 5.2 Описание электрической принципиальной схемы крана

Питание электрических потребителей крана производится от бортовой сети шасси по двум цепям, обеспечивающими распределение токовой нагрузки между потребителями.

Дополнительно к электрооборудованию шасси установлены:

### в кабине водителя:

- переключатель SA12, который включает коробку отбора мощности YA4 и обеспечивает срабатывание контактора KM1 для подачи питания на поворотную часть крана.

- реле KV4, осуществляющее останов двигателя при нажатии кнопки SB1 из кабины крановщика.

### под капотом шасси:

- контактор KM1, включающий основное питание поворотной платформы +24В при включении переключателя SA12 в кабине водителя.

### на неповоротной части крана:

- боковые габаритные фонари EL10 – EL13;

- датчик засоренности масляного фильтра В3.

Все электрические цепи, соединяющие шасси с поворотной частью крана, проходят через подвижные контакты токосъемника ХА1.

На поворотной части информация с датчиков В1, В2, ВР1, ВР2, ВР3, ВР4, ВР5, РК1, а также В8 и В10 (с неповоротной части через контакты токосъемника ХА1-6, ХА1-5) и датчика А3 (КОС) (через контакты токосъемника ХА2-2) поступает в А2 (БОИ-ОНК160С). ОНК160С, в зависимости от информации датчиков, запрограммированных параметров и ограничений включает или отключает соответствующие реле А2 (КПЧ-ОНК160С) через которые поступает напряжение на пилоты YA2, YA7, YA9, YA10, YA11, YA12, разрешающие выполнение тех или иных операций крана. Диоды VD, включенные параллельно YA, осуществляют шунтирование индуктивной нагрузки.

Операция «опускание груза» может быть выполнена всегда, независимо от ОНК-160С, кроме случая, когда сработал конечный выключатель SQ3 (ограничение сматывания каната лебедки).

Через контакт токосъемника кабельного барабана стрелы ХА2-1 подается напряжение питания на конечный выключатель ограничения подъема крюка стрелы SQ1 или конечный выключатель ограничения подъема крюка удлинителя стрелы, а также на контроллер оголовка стрелы (КОС) А3 со встроенным модулем защиты от опасного напряжения (МЗОН). Выходной сигнал с КОС через контакт токосъемника ХА2-2 поступает в КПЧ ОНК-160С, который распознает, сработал МЗОН или конечный выключатель, и выдает соответствующую команду управления. В случае срабатывания конечного выключателя, необходимо произвести операцию «опускание крюковой подвески». При нажатой кнопке «БЛК» БОИ ОНК предоставляет возможность затяжки крюковой обоймы в транспортном положении.

Кнопка «останов двигателя» соединена с питанием +24В через предохранитель FU1 (7,5А). При нажатии на эту кнопку через контакт токосъемника ХА1-10 подается питание на реле KV4, которое выключает собственную цепь шасси.

Тахометр P1 соединен через контакт токосъемника ХА1-11 цепью с тахометром шасси P2.

Габаритные огни на стреле EL1, EL2 через предохранитель FU2 (7,5А) и контакт токосъемника ХА1-4 подключаются к боковым габаритным огням EL10, EL11, EL12, EL13, и к цепи (52) габаритов шасси в распределительной коробке (Х30) в задней части шасси. Включение этих габаритных огней происходит одновременно с включением габаритов шасси.

При срабатывании датчика засоренности масляного фильтра В3 через контакт токосъемника ХА1-7 включается индикаторная лампа HL2, расположенная на пульте управления.

Ускоренное вращение барабана лебедки осуществляется нажатием и удержанием кнопки SB4, расположенной на правом блоке управления 100ВНМ (джойстике), которая через реле KV12 подает питание на пилот YA14.

Освещение кабины крановщика производится лампой EL5 и включается собственным выключателем на плафоне освещения, на который напряжение подается через предохранитель FU5(5А).

Вентилятор М1 включается выключателем SA4 пульта управления, который запитывается через предохранитель FU6 (7,5А).

Рабочее освещение, фары EL3 и EL7, расположенные на стреле, фара EL4 на кабине крановщика и фара EL9 на поворотной раме включаются выключателем SA2 пульта управления, который включает реле KV2, а контакты реле с предохранителя FU7(15А) подают напряжение с цепи 14 к фарам.

Звуковой сигнал HA1 включается кнопкой SB2, расположенной на левом блоке управления 100ВНМ (джойстике), которая через реле KV14 подает напряжение с цепи 21 через предохранитель FU6 (7,5А).

Стеклоочиститель лобового стекла А5 включается выключателем SA8 пульта управления и запитывается от цепи 28 через предохранитель FU8 (10А).

Стеклоочиститель верхнего стекла А8 включается выключателем SA9 пульта управления и запитывается от цепи 28 через предохранитель FU9 (10А).

Отопитель А4 запитывается от цепи 25 через собственный предохранитель.

Кондиционер А9 запитывается от цепи 25 через реле KV30 и предохранитель FU12(25А).

При включении ОНК блокировочные контакты реле KV17, KV18, KV20, KV21, KV22, KV23 замыкаются, и размыкание их происходит в следующих случаях:

KV17- размыкается при 5 % перегрузе по моменту, при срабатывании конечного выключателя SQ1;

KV18- размыкается при запрете телескопирования стрелы с грузом, превышающим разрешенный по характеристике телескопирования, при блокировках "Стена" и "Потолок";

KV20- размыкается при переходе рабочей зоны влево с грузом, при блокировке «Левый угол», при перегрузе 5 % по моменту;

KV21- размыкается при переходе рабочей зоны вправо с грузом, при блокировке «Правый угол», при перегрузе 5 % по моменту;

KV22- размыкается при 5 % перегрузе по моменту, при ограничении максимального вылета по рабочей характеристике при опускании стрелы, вниз ниже 4 градусов от горизонта, при достижении заданного значения при вводе блокировки "Стена".

KV23- размыкается при подъеме стрелы более 69 градусов, от горизонта, при ограничении "потолок". При срабатывании ОНК по моменту 105 % данный контакт разрешает поднимать стрелу для уменьшения грузового момента и отключается при достижении 120 % перегруза.

Конечный выключатель SQ3, установленный на грузовой лебедке, служит для ограничения сматывания каната с барабана лебедки и производит останов при достижении на барабане не менее 1,5 витков каната.

Конечный выключатель SQ1, установлен на оголовке пятой секции стрелы и служит для ограничения подъема основной крюковой подвески при приближении её к оголовку на расстояние не менее 200 мм.

При установке удлинителя стрелы, конечный выключатель SQ1 и КОС А3 должны быть переустановлены на удлинитель. Конечный выключатель служит для ограничения подъема малой крюковой подвески при приближении её к оголовку удлинителя на расстояние 500 мм. В случае срабатывания конечного выключателя необходимо произвести операцию опускания крюковой подвески.

В случае укладки стрелы в транспортное положение, когда перестаёт работать оттягивающий грузик конечного выключателя SQ1, затяжку каната грузовой лебедки необходимо произвести при нажатой кнопке «БЛК» на БОИ ОНК-160С.

Также в случае срабатывания МЗОН от электромагнитного поля опасного напряжения ЛЭП, чтобы выйти в безопасную зону, необходимо установить координатную защиту. Если при осмотре зоны работы выяснилось, что в зоне работы ЛЭП отсутствует, допускается перейти на более высоковольтный диапазон срабатывания кнопкой «Диапазон ЛЭП».

В случае телескопирования 3, 4 и 5-ой секций стрелы и отключения конечного выключателя SQ1 необходимо опустить крюк лебедкой, а затем возможна дальнейшая работа телескопом.

Работа механизма телескопирования 3, 4 и 5-ой секций стрелы возможна при включенном реле KV18 и электромагнита пилота YA7 телескопирования 2 – 3-ей секций. Работа происходит в пределах рабочих характеристик и введенных ограничений в ОНК.

Через реле KV20 запитывается электромагнит пилота YA9 осуществляющий поворот влево, а реле KV21 запитывает электромагнит пилота YA10, осуществляющий поворот вправо.

Данные блокировки запрещают поворот при выходе за пределы рабочих характеристик.

Через блокировочные контакты реле KV22 запитывается электромагнит пилота YA11, управляющий опусканием стрелы, а контакты реле KV23 управляют электромагнитом пилота YA12 подъема стрелы.

При срабатывании ограничения по моменту, цепь ОНК 706 разрешает поднимать стрелу и дает управляющий сигнал на катушку реле KV23, что ведет к уменьшению грузового момента, и при достижении его 99 % разрешает работать лебедкой.

По этой причине категорически запрещается подъем груза стрелой с земли, так как в этом случае возможен подъем груза, превышающий 110 %.

При работе крана для обеспечения подзарядки аккумуляторных батарей и нормальной работы электрооборудования крана необходимо поддерживать обороты дизеля в пределах 1000 – 1100 об/мин.

Подробные описания А2 (ограничителя нагрузки крана ОНК-160С) и А4 (отопителя воздушного ПЛАНАР-4Д-24) приведены в паспортах указанных приборов и агрегатов, которые прилагаются к документации крана.

Для проведения статических и динамических испытаний крана КС-65740-3 необходимо в блоке реле разъединить колодки от реле KV17, KV18, KV20, KV21, KV22, KV23 и поставить перемычки между цепями колодок: 24-26 (подъем груза); 24-36 (телескопирование); 24-38 (поворот влево); 24-39 (поворот вправо); 24-40 (опускание стрелы), 24-41 (подъем стрелы).

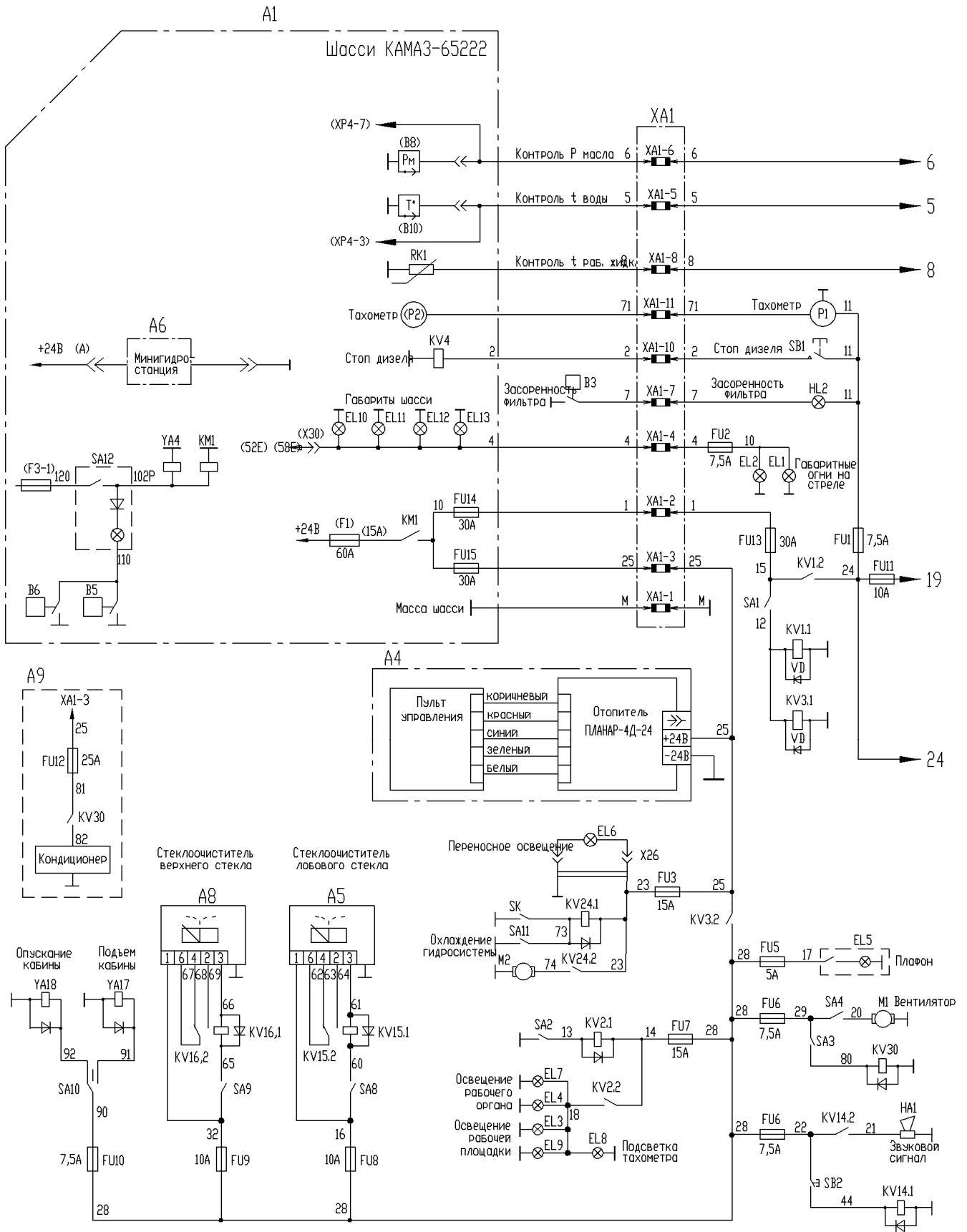


Рисунок 5.1 Схема электрическая принципиальная

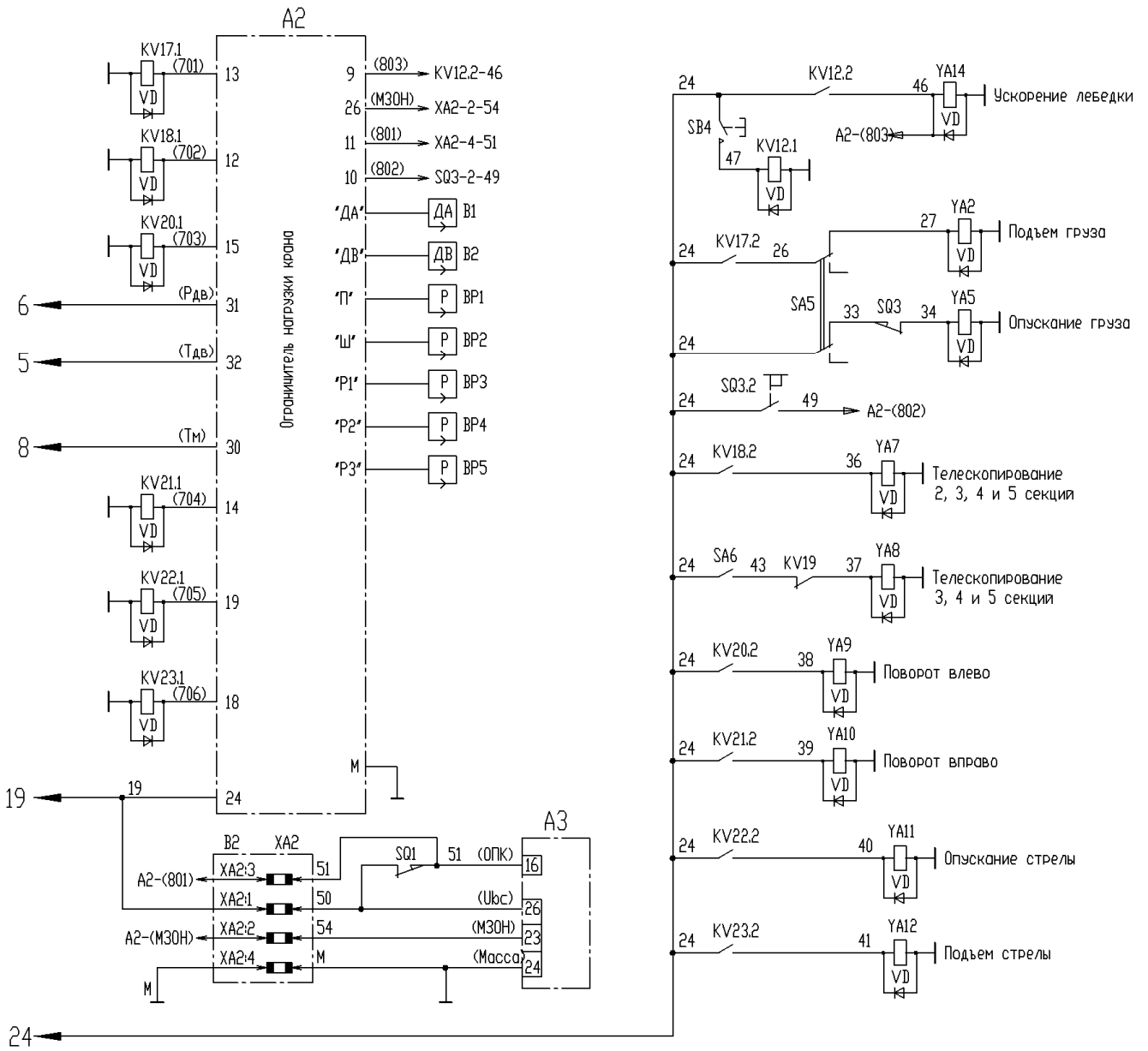
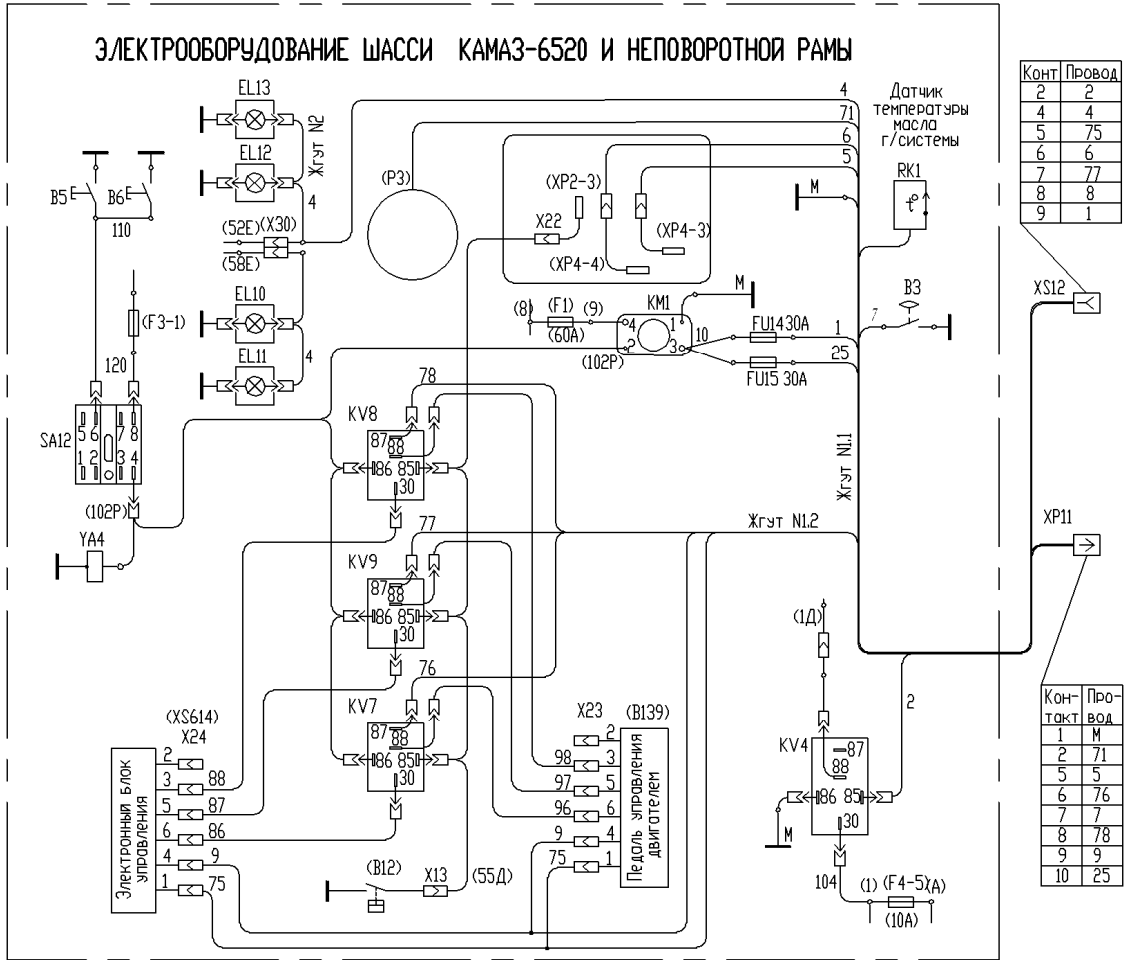


Рисунок 5.1 Схема электрическая принципиальная (окончание)



Конт.	Провод
2	2
3	М
4	4
5	5
6	6
7	7
8	8
17	71
28	1
30	25

Конт.	Провод
2	24
3	27
5	33
7	36
8	37
9	38
10	39
11	40
12	41
13	46
14	49
17	91
18	92
24	73
25	74
26	82

Конт.	Провод
1	2
2	71
3	7
4	73
5	11
6	12
7	13
9	15
10	16
11	17
12	18
13	18
15	21
16	22
17	24
18	26
19	27
20	29
22	32
23	33
25	43
26	44
27	47
30	90
31	91
32	92
33	80
34	25
35	М

Конт.	Провод
2	(701)
4	(703)
5	(704)
6	(705)
7	(706)
8	(707)
10	(802)
11	(803)
15	19
17	30, (Тм)
18	6, (Рдв)
19	5, (Тдв)

Конт.	Провод
1	2
2	71
3	7
5	11
6	12
7	15
8	М

Конт.	Провод
1	13
2	73
3	20
4	29
5	18
6	90
7	91
8	92

Конт.	Провод
1	24
2	16
3	32
4	66
5	67
6	68
7	69
8	80

- При эксплуатации крана с удлинителем стрелы (гуськом), для выполнения требования техники безопасности, соединить XP13 - XS16, XP15 - XS13.
- В скобках дана собственная маркировка элементов и проводов шасси, а также маркировка контактов элементов.

**Рисунок 5.2 Схема электрическая соединений**

ЭЛЕКТРООБОРУДОВАНИЕ ПОВОРОТНОЙ ПЛАТФОРМЫ, СТРЕЛЫ И ГУСЬКА

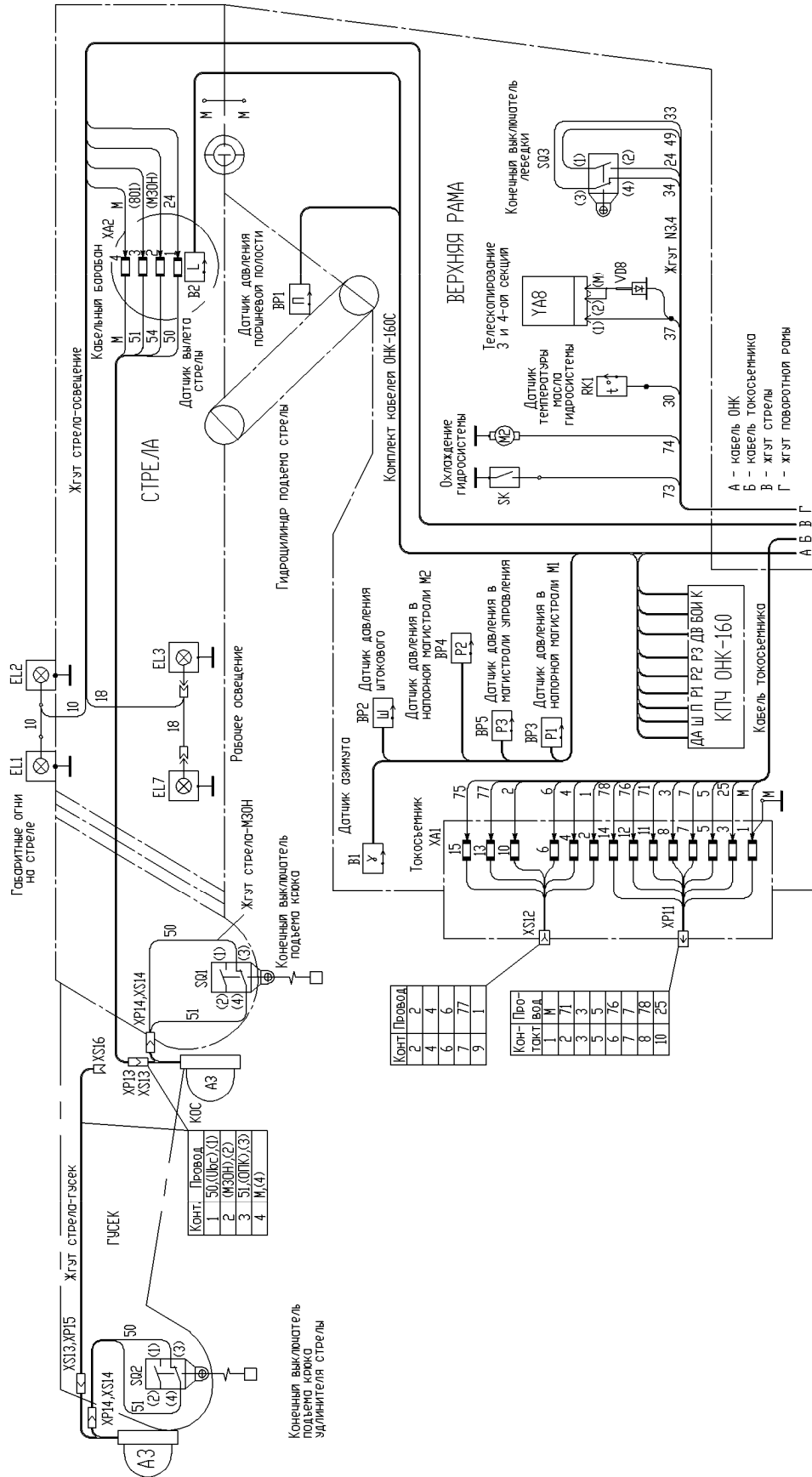


Рисунок 5.2 Схема электрическая соединений (продолжение)



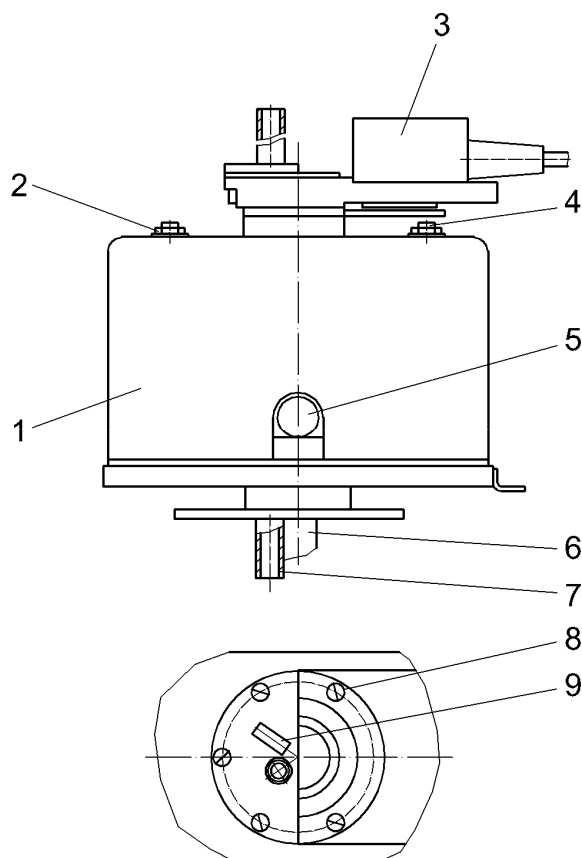


### 5.3 Токосъемник

Токосъемник кольцевого типа ТСУ-15 (рисунок 5.3) предназначен для соединения питающих цепей (силовых цепей аккумулятора) базового шасси с силовыми потребителями поворотной части крана, а также для соединения между собой источников и приемников сигналов электрогидрооборудования поворотной и неповоротной частей крана.

Токосъемник имеет дополнительные элементы для крепления датчика 3 поворота платформы (датчика азимута).

Специальных видов работ по подготовке токосъемника к включению перед началом работы не требуется.



1 – корпус; 2 – болт; 3 – датчик азимута; 4 – болт; 5 – жгут блока реле; 6 – жгут шасси; 7 – трубка; 8 – винт; 9 – упор

**Рисунок 5.3 Токосъемник**

### 5.4 Приборы освещения и сигнализации

К приборам освещения и сигнализации крана относятся:

- фара на кабине крановщика;
- фара на капоте;
- фары на стреле;
- светильник внутреннего освещения кабины крановщика;
- сигнальные лампы отопительной установки и загрязнения фильтров;
- фары габаритов крана;
- звуковой сигнал.

## 5.5 Приборы и устройства безопасности

К электрическим приборам и устройствам безопасности крана относятся:

- ограничитель нагрузки крана ОНК-160С;
- ограничители высоты подъема крюковых подвесок;
- ограничитель наклона стрелы;
- ограничитель глубины опускания крюковой подвески;
- указатель уровня.

## 5.6 Ограничитель нагрузки стрелового крана ОНК-160С

Подробное описание и инструкция по обслуживанию ограничителя нагрузки стрелового крана приведены в руководстве по эксплуатации ЛГФИ.408844.026-01РЭ «Ограничитель нагрузки стрелового крана ОНК-160С», которое поставляется с краном в комплекте его документации.

Расположение элементов ограничителя нагрузки приведено на рисунке 5.4.

### Назначение.

Ограничитель нагрузки стрелового крана ОНК-160С-73.07 служит для защиты крана от перегрузок и опрокидывания путем автоматической остановки механизмов крана, в том числе при работе в стесненных условиях и/или вблизи ЛЭП. Ограничитель содержит координатную защиту и встроенный регистратор параметров.

При достижении предельных нагрузок или иных опасных состояний ограничитель запрещает работу механизмов, увеличивающих опасность повреждения или опрокидывания крана, и разрешает работу механизмов, обеспечивающих вывод крана из опасного состояния.

Ограничитель, в зависимости от установленной рабочей конфигурации крана, производит выбор одной из заложенных в память программ грузовых характеристик и воспроизводит её в виде заградительной функции, т.е. зависимость между вылетом и массой груза, при превышении которой формируются выходные команды управления блокировочными устройствами грузоподъемных механизмов.

### Состав, устройство и работа

ОНК-160С состоит из управляюще-коммутационной аппаратуры и датчиков первичной информации, которые соединены между собой и механизмами крана комплектом штатных электрических кабелей.

Работа ОНК-160С осуществляется под управлением программы, заложенной в память блока отображения информации.

Перед началом работы установите кран в горизонтальное положение по креномеру на полностью выдвинутых опорах. Стрела лежит на стойке. Включите ОНК-160С. Убедитесь в прохождении теста самоконтроля ОНК. Убедитесь в том, что на индикаторе появилось сообщение о модели крана (КС-64740-3) и произведено поочередное включение-выключение всех единичных индикаторов БОИ.

Убедитесь, что выбранная конфигурация прибора соответствует текущей рабочей конфигурации крана.

Поднимите стрелу до углов порядка 55 градусов, произведите выдвижение секций до длины стрелы 16,72 м, поверните поворотную платформу на 90° и проконтролируйте на ИЖЦ значение веса на пустом крюке равное  $0,4 \pm 0,2$ т.

Опустите стрелу до значения вылета по прибору на  $0,1 \div 0,5$ м больше предельного для данной длины стрелы. Плавно поднимите стрелу до значения радиуса вылета равного предельному, поднимите груз 1т. Убедитесь, что число на дисплее БОИ совпадает с поднятым весом.

Если всё в норме - прибор безопасности работоспособен и готов к эксплуатации. Если наблюдаются существенные отличия, то прибор требует регулировки или ремонта.

После предэксплуатационной проверки ограничителя приступайте к работе.

В случае загорания индикатора СТОП и появления какого-либо сообщения на БОИ, или отсутствия цельной сегментной индикации на дисплеях, или отсутствия подсвета контрольных индикаторов, или не включения звуковой сигнализации необходимо устранить неисправность.

Запуск рабочих программ производится набором при помощи кнопок, расположенных на лицевой панели блока отображения информации (рисунок 1.14), параметров рабочей конфигурации и, при необходимости, вводятся параметры координатной защиты.

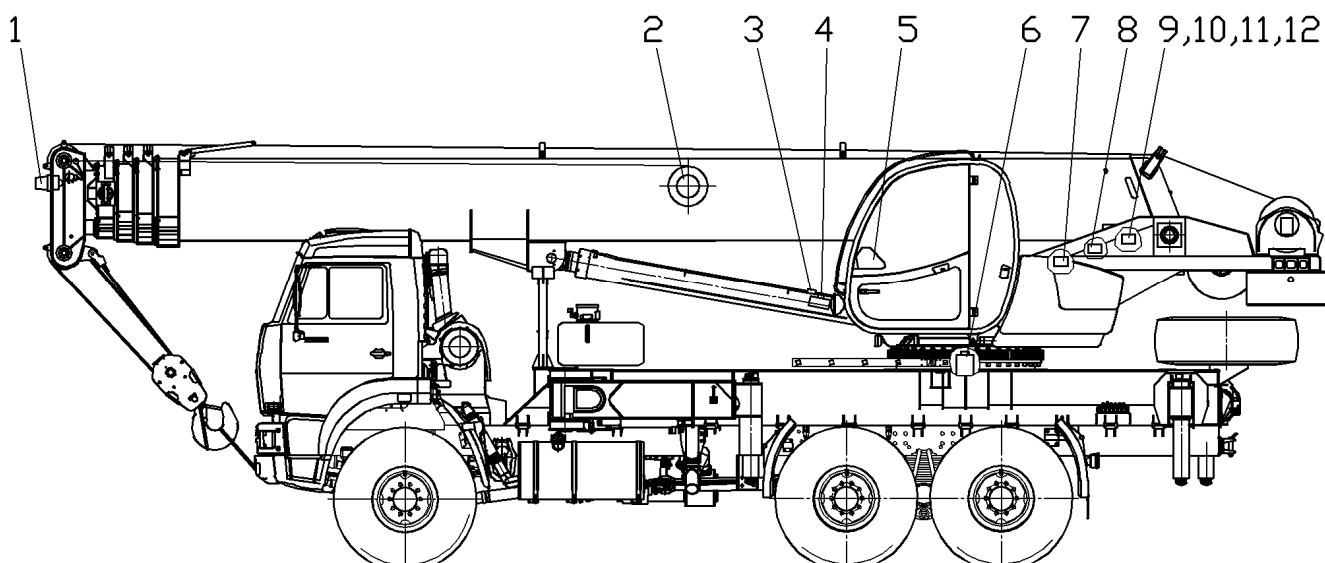
**ВНИМАНИЕ!** – при вводе ограничений координатной защиты необходимо предусматривать запас по расстоянию и углу поворота (с учетом инерции крана при приближении к зоне, в которой работа крана запрещена). При приближении к установленному ограничению звуковой сигнал начинает звучать раньше, чем наступит ограничение.

Блок отображения информации преобразует поступающую информацию и формирует сигналы предупреждения и отключения механизмов крана в случае превышения параметров, способствующих возникновению аварийной ситуации.

Датчик вылета ДВ фланцем неподвижной части закреплен на первой секции стрелы, а конец его измерительного приводного тросика закреплен на оголовке пятой секции стрелы.

Датчик угла наклона стрелы встроен в датчик вылета.

Датчик азимута ДА поворотной платформы встроен в токосъёмник. Основание токосъёмника установлено жестко на неподвижной оси, а его корпус соединен с поворотной платформой.



1 – контроллер оголовка стрелы (КОС); 2 – датчик вылета (ДВ); 3 – датчик давления поршневой полости (ДДЦ); 4 - датчик давления штоковой полости (ДДЦ); 5 – блок отображения информации (БОИ); 6 – датчик азимута (ДА); 7 - контроллер поворотной части (КПЧ); 8 – датчик температуры рабочей жидкости; 9 – датчик давления первого гидроконтура; 10 – датчик давления второго гидроконтура; 11 – датчик давления гидросервоуправления (ДДС); 12 – датчик давления контура слива

**Рисунок 5.4 Расположение на кране элементов ОНК-160С**

Контроллер оголовка стрелы КОС размещается на оголовке стрелы. Он предназначен для сбора сигналов с датчиков первичной информации, измерения напряженности электромагнитного поля ЛЭП и трансляции этих сигналов по однопроводному последовательному каналу связи.

Контроллер поворотной части КПЧ установлен в раме поворотной платформы крана. Он предназначен для подключения датчиков первичной информации, установленных в раме поворотной платформы и первой секции стрелы, и трансляции информации по двухпроводному последовательному каналу связи в БОИ.

Состав и штатное расположение датчиков первичной информации позволяют получать (путем опроса датчиков) данные о текущей геометрии крана (длина и наклон стрелы, вылет, высота подъема оголовка, разворот поворотной платформы), силовой реакции крана (в виде сигналов с датчика давлений).

В рабочем режиме ОНК-160С имеет следующую спецификацию встроенных ограничений:

- ограничение грузоподъёмности по грузовой характеристике;
- ограничение по максимальному вылету стрелы;
- ограничение по минимальному вылету стрелы;
- ограничение по максимальному углу подъёма стрелы;
- ограничение по минимальному углу опускания стрелы;
- ограничение телескопирования стрелы в запретном секторе;
- ограничение по длине стрелы при максимальной грузоподъёмности.

Кроме того, ОНК-160С обеспечивает координатную защиту при задании внешних ограничений в следующей спецификации:

- ограничение "ПРАВЫЙ УГОЛ ";
- ограничение "ЛЕВЫЙ УГОЛ ";
- ограничение "СТЕНА ";
- ограничение "ПОТОЛОК ".

### **Общие указания**

**ВНИМАНИЕ!** – к работам по монтажу, пуску и регулированию ограничителя нагрузки допускаются лица, аттестованные в установленном порядке на право работы с приборами безопасности.

К работе с ОНК-160С допускается крановщик, изучивший устройство и правила его эксплуатации, обучавшийся в организациях, располагающих базой для теоретического и производственного обучения и имеющих разрешение (лицензию) органов Ростехнадзора, прошедший стажировку и проверку практических навыков, сдавший зачет по технике безопасности.

При проведении сварочных работ на кране ограничитель ОНК-160С должен быть обесточен.

При проведении сварочных работ вблизи составных частей системы аппаратура, датчики и кабели должны быть предохранены от возможного повреждения.

Ограничитель ОНК-160С поставляется укомплектованным и опломбированным.

После размещения ограничителя ОНК-160С на кране, его настройки и испытания в паспорте крана должна быть соответствующая запись.

### **Меры безопасности.**

ОНК-160С не содержат источников опасности для обслуживающего персонала.

Запрещается установка ограничителя на кран, грузовые характеристики которого не соответствуют применяемой модификации ОНК-160С.

Запрещается производить настройку и регулировку ОНК-160С лицам, не имеющим специальной подготовки и разрешения.

Запрещается эксплуатация ограничителя ОНК-160С с поврежденными пломбами.

Запрещается отключать ограничитель ОНК-160С от электрооборудования крана в случаях, не оговоренных в технической документации крана.

Запрещается эксплуатация ограничителя ОНК-160С с нестандартными электрическими кабелями.

Запрещается обработка груза при неверно заданной крановщиком рабочей конфигурации крана.

### **5.7 Ограничитель глубины опускания**

Ограничитель сматывания каната (SQ3, рисунок 5.2) предназначен для отключения грузовой лебедки при достижении крюковой подвеской крайнего нижнего положения, когда независимо от длины телескопической стрелы на барабане лебёдки остается 1,5...2,5 витка грузового каната.

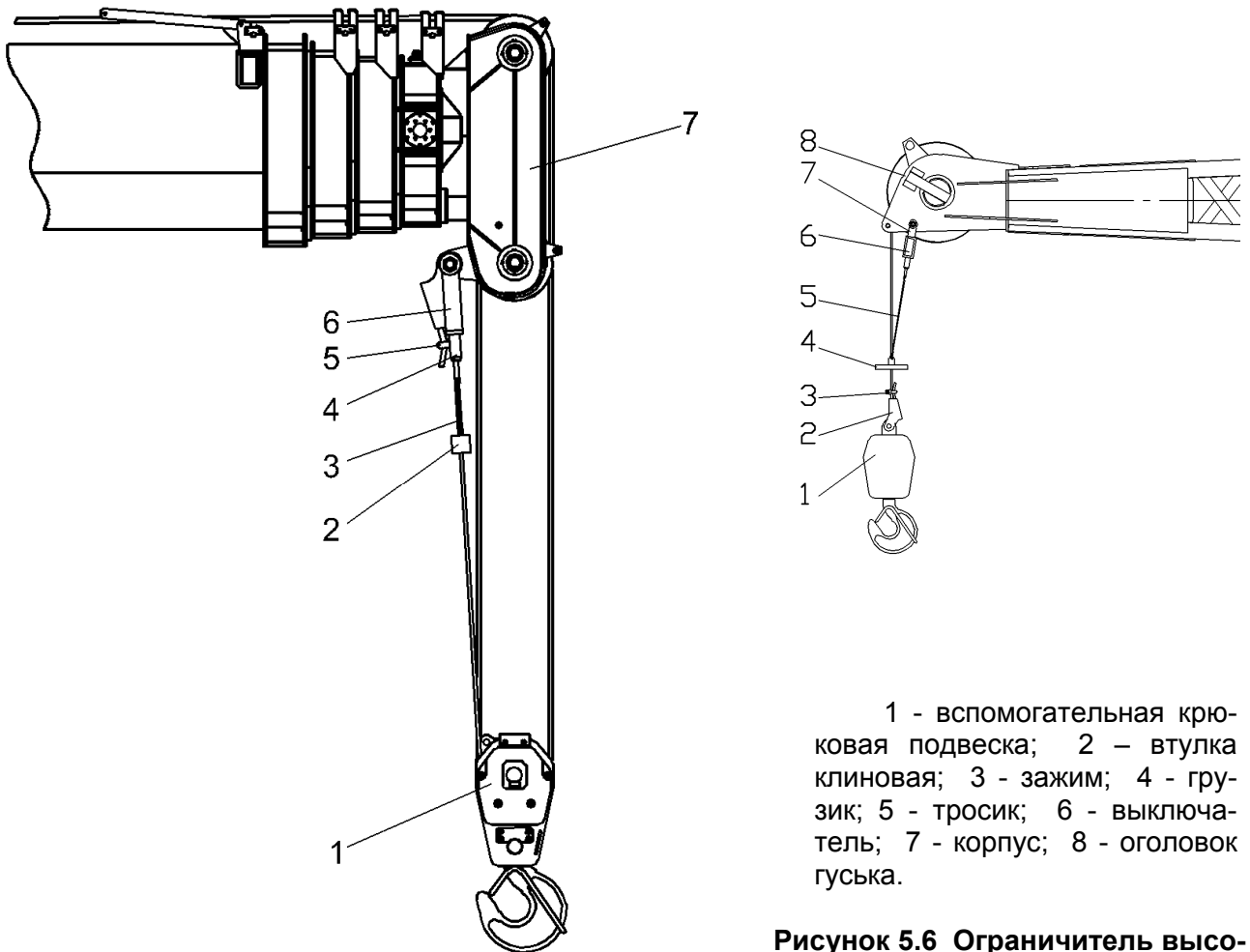
Функцию ограничения сматывания каната (ограничитель глубины опускания крюковой подвески) осуществляет конечный выключатель 6 (рисунок 3.7), установленный на корпусе лебёдки.

### 5.8 Ограничители высоты подъема

Ограничители подъема крюковых подвесок (рисунки 5.5 и 5.6) грузовой лебедки предназначены для автоматического отключения механизмов при достижении крюковых подвесок предельного верхнего положения. В этом случае расстояние между основной крюковой подвеской и оголовком стрелы должно быть не менее 300 мм, а между вспомогательной крюковой подвеской и оголовком гуська – не менее 500 мм. Расстояние срабатывания выключателей регулируется изменением длины тросиков 3 (рисунок 5.5) и 5 (рисунок 5.6).

Срабатывание выключателей ограничителей высоты подъема крюковых подвесок происходит при подъеме грузика 2 (рисунок 5.5) крюковой подвески 1 или грузика 4 (рисунок 5.6) клиновой втулкой 2.

При этом натяжение тросиков ослабевает и замкнутые контакты выключателя под действием пружины размыкаются, обеспечивая отключение механизмов подъема.



1- крюковая подвеска; 2 – грузик; 3 - тросик; 4 - выключатель; 5 - зажим; 6 - кронштейн; 7 – оголовок стрелы

**Рисунок 5.5 Ограничитель высоты подъема на стреле**

1 - вспомогательная крюковая подвеска; 2 – втулка клиновая; 3 - зажим; 4 - грузик; 5 - тросик; 6 - выключатель; 7 - корпус; 8 - оголовок гуська.

**Рисунок 5.6 Ограничитель высоты подъема на гуське**

## **6 Контрольно-измерительные приборы, инструмент и принадлежности**

### **6.1 Контрольно–измерительные приборы**

На кране установлены контрольно-измерительные приборы, обеспечивающие крановщика необходимой информацией для правильной эксплуатации крана.

Контрольно-измерительные приборы размещены:

- в кабине водителя;
- на неповоротной раме;
- на поворотной платформе.

В кабине водителя установлены счетчик времени наработки, регистрирующий время работы двигателя шасси и тахометр, показывающий частоту вращения двигателя шасси. Подробное описание контрольно-измерительных приборов шасси приведено в эксплуатационной документации шасси, входящей в комплект эксплуатационной документации крана.

На неповоротной раме с левой стороны по ходу крана между задним колесом и задней выносной опорой установлен указатель угла наклона, показывающий угол наклона крана относительно горизонта при установке крана на выносные опоры.

На поворотной платформе контрольно-измерительные приборы размещены в кабине крановщика. В кабине крановщика находятся:

- пульт управления 18 (рисунок 1.11);
- пульт 23 управления отопительной установкой.

На пульте управления имеются:

- лицевая панель 8 (рисунок 1.13) блока отображения информации ОНК-160С, контролирующая режимы работы двигателя шасси и гидросистемы крана (контроль давлений и температур рабочей и охлаждающей жидкостей);

- тахометр 1, показывающий частоту вращения вала двигателя шасси;
- контрольная лампа 4 засоренности масляного фильтра;
- кнопка 15 экстренного останова двигателя шасси.

Функцию указателя угла наклона крана, показывающего углы продольного и поперечного наклона поворотной платформы относительно горизонта во время выполнения крановых операций, выполняет ограничитель нагрузки стрелового крана ОНК-160С.

На пульте управления 23 (рисунок 1.11) отопительной установкой находится светодиод 2 (рисунок 1.15), сигнализирующий о режиме ее работы.

На штуцер гидрораспределителя управления выносными опорами при необходимости устанавливается манометр контроля давления рабочей жидкости в напорной магистрали контура механизма выносных опор гидропривода крана.

#### **6.1.1 Указатель угла наклона крана**

На кране в качестве указателя угла наклона крана применяется креномер жидкостного типа (рисунок 6.1).

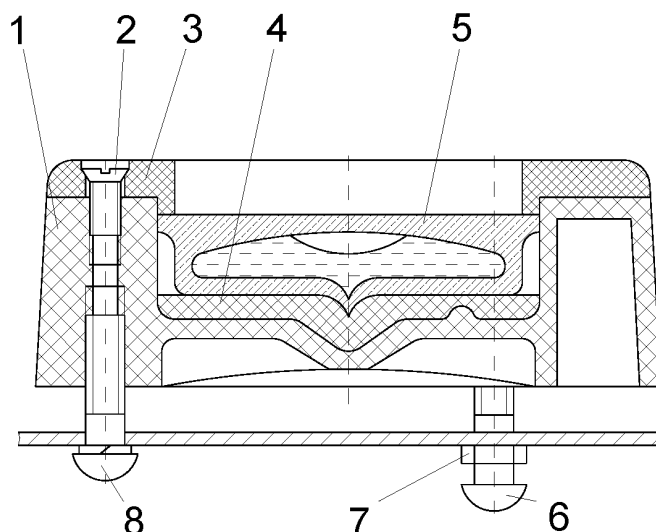
Креномер 6 (рисунок 1.7) установлен на неповоротной раме в районе гидрораспределителя управления выносными опорами.

Принцип действия креномера основан на свойстве воздушного шарика в жидкости, заключенной в ампуле со сферической верхней поверхностью, сохранять верхнее положение.

Устройство креномера показано на рисунке 6.1. Тип примененной ампулы - АКН-60-44 ГОСТ 2386-73.

При наклоне крана на  $1^\circ$  по отношению к горизонту центр воздушного шарика совпадает с контуром наименьшей по величине окружности, нанесенной на стекле, при наклоне на  $2^\circ$  - с контуром второй от центра окружности и т.д.

Регулирование установки креномера осуществляется винтами 6.



1 – корпус; 2, 6, 8 – винты; 3 – крышка; 4 – прокладка; 5 – ампула; 7 - гайка

**Рисунок 6.1** Указатель угла наклона крана

### 6.1.2 Счетчик времени наработки

Счетчик времени наработки (в кабине водителя) предназначен для автоматического суммирования времени работы двигателя шасси (при переездах с объекта на объект и при крановой работе), а также для определения ресурса крана для отправки в капитальный ремонт.

Для определения времени наработки при выполнении крановых работ ( $T_{кр}$ ) из показаний счетчика времени наработки ( $T_{сч}$ ) вычитается показание спидометра ( $S$ ), деленное на среднюю скорость передвижения ( $V_{ср} = 25$  км/ч).

$$T_{кр} = T_{сч} - S/V_{ср}$$

Учет ресурса крана ведется по счетчику времени наработки двигателя базового шасси.

Учет наработки при выполнении крановых работ осуществляется ограничителем нагрузки стрелового крана ОНК-160С3 (считыванием с панели блока отображения информации).

### 6.1.3 Регистратор параметров

Регистратор параметров, встроенный в ограничитель нагрузки стрелового крана ОНК-160С-, соответствует требованиям РД 10-399-01 и обеспечивает запись и длительное хранение оперативной информации (режимы и параметры работы крана), долговременной информации (наработка крана в моточасах и число рабочих циклов) и сведений о перегрузках.

Считывание информации производится считывателем телеметрической информации СТИ-3. Анализ и распечатка информации осуществляется с помощью персонального компьютера IBM-PC совместимого ПК и имеющего порт USB.

Порядок работы с регистратором (методика и режимы считывания и обработки информации из регистратора параметров на компьютере) изложен в эксплуатационной документации ограничителя нагрузки стрелового крана ОНК-160С, входящей в состав документации, предоставляемой с краном.

## 6.2 Инструмент и принадлежности

К крану прикладывается необходимый при эксплуатации и обслуживании комплект запасных частей, инструмента и принадлежностей (приложение И).

При поставке крана с предприятия-изготовителя ЗИП крана размещается в ящике ЗИП шасси и в кабинах водителя и крановщика.



## 7 Маркирование и пломбирование

### 7.1 Маркирование

Маркирование включает в себя обозначения и пояснительные надписи, которые нанесены на деталях и узлах крана клеймением, маркировочной краской или другими способами.

На задней поперечной балке неповоротной рамы установлена табличка с указанием товарного знака предприятия-изготовителя, индекса крана, номера «одобрения типа» транспортного средства, идентификационного номера крана, года выпуска, порядкового номера крана, его максимальной грузоподъемности, общей (максимально допустимой) массы крана, максимально допустимых нагрузок на переднюю ось и заднюю тележку, обозначения ТУ.

Дополнительно на правой наклонной плоскости задней поперечной балки неповоротной рамы ударным способом нанесен идентификационный номер крана.

Структура и расшифровка идентификационного номера приведены в приложении к настоящему Руководству.

Порядковый номер крана, номер «одобрения типа» транспортного средства (три последние цифры) на поле для дополнительной информации маркируются ударным способом.



Маркирование проводов и жил кабелей нанесено специальными чернилами на полихлорвиниловых трубках.

Маркировка деталей ЗИП выполнена непосредственно на самих деталях. В противном случае на детали (сборочные единицы) ЗИП, укладываемых в ящик, вместо маркирования привязывается бирка с нанесенной на ней порядковым номером детали (сборочной единицы) по упаковочному листу.

Маркировка запасных частей содержит:

- для сборочных единиц – обозначение, через точку год изготовления (две последние цифры);
- для деталей – обозначение, зубчатые колеса должны иметь обозначение модуля «m» и число зубьев «z»;
- для РТИ – обозначение типоразмера без обозначения НД, для манжет - по стандарту на эти изделия;
- для стандартных крепежных деталей – обозначение типоразмера, класс прочности, обозначение НД (только для болтов и гаек).

Маркировка ящиков с запасными частями выполнена в соответствии с ГОСТ 14192.

Все таблички, установленные на кране, выполнены методом металлографии.

## **7.2 Пломбирование**

Узлы крана пломбируются на предприятии-изготовителе согласно перечню пломбируемых мест (приложение Г).

Кроме того, при транспортировании крана железнодорожным и водным транспортом пломбируются двери кабин водителя и крановщика крана, горловины топливного бака и гидробака, крышки капота шасси, ящик с аккумуляторными батареями, запасное колесо, ящики ЗИП.

Местонахождение табличек и пояснительных надписей на комплектующих в составе крана указано в соответствующей эксплуатационной документации этих изделий, входящей в комплект эксплуатационной документации, поставляемой предприятием-изготовителем с настоящим краном.

## **ЧАСТЬ II. ЭКСПЛУАТАЦИЯ КРАНА**

## 8 ОСНОВНЫЕ ПОЛОЖЕНИЯ

Эксплуатация крана включает в себя ввод его в эксплуатацию, использование по назначению, техническое обслуживание, текущий ремонт, хранение, транспортирование и списание.

Перед началом эксплуатации кран подлежит регистрации в органах Ростехнадзора, в ГИБДД и на него в органе Ростехнадзора должно быть получено разрешение на пуск в работу.

Для обеспечения безопасной эксплуатации крана необходимо соблюдать требования следующих основных документов:

- Правила устройства и безопасной эксплуатации грузоподъемных кранов (ПБ 10-382-00), утвержденные Госгортехнадзором России 31.12.99;

- инструкции (должностные, производственные) для ответственных лиц и обслуживающего персонала, разработанные на основании типовых инструкций Госгортехнадзора России (РД-10-30-93, РД-10-34-93, РД-10-40-93, РД-10-74-94) с учетом требований настоящего Руководства и специфики местных условий эксплуатации крана;

- правила дорожного движения;

- руководства по эксплуатации крана, шасси, двигателя и другие документы, поставляемые с краном.

Участвующий в эксплуатации крана персонал (инженерно-технические работники, крановщики, их помощники, электромонтеры, наладчики приборов безопасности, слесари, стропальщики) должны систематически изучать и знать эти документы в части, относящейся к конкретной специальности или выполняемым обязанностям.

Руководители организаций, эксплуатирующих кран, обязаны обеспечить содержание его в исправном состоянии и безопасные условия работы путем организации надлежащего освидетельствования, осмотра, ремонта, надзора и обслуживания.

К управлению краном допускаются лица, имеющие квалификацию крановщика шестого разряда (согласно Тарифно-квалификационному справочнику работ и профессий рабочих, занятых в строительстве), права водителя и опыт работы на автомобильных кранах.

Особое внимание следует уделить эксплуатации крана в начальный период, когда происходит приработка деталей и механизмов.

Регламентные и ремонтные работы ограничителя нагрузки крана должна выполнять организация, имеющая лицензию Ростехнадзора на проведение указанных видов работ и соответствующий договор с предприятием-изготовителем ограничителя.

**ЗАПРЕЩАЕТСЯ ПРОВОДИТЬ НАСТРОЙКУ И РЕГУЛИРОВАНИЕ ОГРАНИЧИТЕЛЯ НАГРУЗКИ КРАНА ЛИЦАМ, НЕ ИМЕЮЩИМ СПЕЦИАЛЬНОЙ ПОДГОТОВКИ И УДОСТОВЕРЕНИЯ НА ПРАВО ПРОВЕДЕНИЯ УКАЗАННЫХ РАБОТ.**

## 9 МЕРЫ БЕЗОПАСНОСТИ

### 9.1. Общие положения

#### **ЗАПРЕЩАЕТСЯ РАБОТА НА НЕИСПРАВНОМ КРАНЕ**

При эксплуатации крана следует строго соблюдать требования «Правил устройства и безопасной эксплуатации грузоподъемных кранов», «Правил эксплуатации электроустановок потребителей», «Правил устройства электроустановок», а также ГОСТ 12.2.086-83 «Гидроприводы объемные и системы смазочные. Общие требования безопасности к монтажу, испытаниям и эксплуатации», настоящего руководства по эксплуатации, эксплуатационной документации ограничителя нагрузки крана.

К управлению краном допускаются лица, прошедшие специальное обучение, выдержавшие испытания в соответствующей квалификационной комиссии с обязательным участием инспектора Ростехнадзора и имеющие на то надлежащее удостоверение.

К работе допускается только исправный кран, зарегистрированный и поставленный на учет в органах Ростехнадзора, и на который получено разрешение от органов Ростехнадзора на пуск данного крана в эксплуатацию.

#### **ВНИМАНИЕ! НАЛИЧИЕ НА КРАНЕ ПРИБОРОВ И УСТРОЙСТВ БЕЗОПАСНОСТИ НЕ СНИМАЕТ С КРАНОВЩИКА ОТВЕТСТВЕННОСТИ ЗА БЕЗОПАСНОСТЬ РАБОТ.**

Работа на кране без предварительного его осмотра, проверки, проведения ежесменного технического обслуживания (ЕО) и, при необходимости, регулирования не допускается. Все неисправности крана, независимо от того, влияют они в данный момент на его работу или нет, должны быть устранены.

Оставляя кран на длительное время после окончания грузоподъемных работ, крановщик обязан переводить кран в транспортное положение.

### 9.2 Меры безопасности при работе крана

Перед началом работы крановщик обязан провести ежесменное техническое обслуживание (ЕО) и проверить:

- состояние рабочей площадки для установки крана на соответствие ее требованиям настоящего Руководства;
- правильность установки крана на выносные опоры;
- наличие зазора между шинами колес шасси и основанием рабочей площадки;
- уровень рабочей жидкости в гидробаке крана;
- включенное состояние стояночного тормоза шасси.

#### **ЗАПРЕЩАЕТСЯ ПРЕБЫВАНИЕ ПОСТОРОННИХ ЛИЦ НА КРАНЕ ВО ВРЕМЯ РАБОТЫ.**

#### **ЗАПРЕЩАЕТСЯ НАХОЖДЕНИЕ НА КРАНЕ ВО ВРЕМЯ РАБОТЫ ПОСТОРОННИХ ПРЕДМЕТОВ.**

Перед началом работы с грузами крановщик обязан выбрать рабочую конфигурацию ограничителя нагрузки крана в соответствии с грузовыми характеристиками и рабочей конфигурацией крана, учитывая высоту подъема, массу и тип груза, а также кратность грузового полиспаста и опорный контур крана.

**ЗАПРЕЩАЕТСЯ** работать с превышением грузовых характеристик крана на выбранном режиме работы ограничителя грузоподъемности (ограничитель нагрузки стрелового крана ОНК-160С), а также с режимом работы ограничителя грузоподъемности, не соответствующим рабочей конфигурации крана.

Перед работой, связанной с опусканием груза ниже уровня рабочей площадки, необходимо предварительно убедиться, что при низшем положении крюка на барабане лебедки остается не менее двух витка каната.

**ЗАПРЕЩАЕТСЯ** прыгать с крана на землю, для этого необходимо пользоваться лестницами и ручками.

Перед выполнением крановой операции крановщик обязан подавать звуковой сигнал предупреждения.

При освидетельствовании, пуске в эксплуатации и после проведения на кране ремонтных или профилактических работ, связанных с отсоединением разъемов жгутов от ограничителя нагрузки крана ОНК-160С, необходимо поднять краном груз с заранее известной массой и убедиться, что ограничитель нагрузки крана правильно отображает массу груза с учетом массы крюковой подвески и съемных грузозахватных приспособлений.

Приступая к подъему груза, близкого по массе к максимальному для установленного вылета, крановщик должен поднять груз сначала на высоту 100-200 мм. Продолжить работу можно только убедившись в устойчивости крана, надежности крепления груза и надежности действия тормоза.

При управлении механизмами поворота и изменения вылета необходимо не допускать резкого разгона или торможения механизмов, так как это может привести к раскачиванию груза.

#### **ЗАПРЕЩАЕТСЯ РАБОТА КРАНА:**

- С НЕИСПРАВНЫМИ ПРИБОРАМИ И УСТРОЙСТВАМИ БЕЗОПАСНОСТИ;
- С НЕЗАФИКСИРОВАННЫМИ ПОДПЯТНИКАМИ НА ШТОКАХ ГИДРООПОР;
- В ЗАКРЫТЫХ НЕВЕНТИЛИРУЕМЫХ ПОМЕЩЕНИЯХ (ИЗ-ЗА ЗАГАЗОВАННОСТИ ВОЗДУХА);
- С ПРЕВЫШЕНИЕМ ГРУЗОВЫХ ХАРАКТЕРИСТИК КРАНА;
- С РАБОЧЕЙ КОНФИГУРАЦИЕЙ ОГРАНИЧИТЕЛЯ НАГРУЗКИ КРАНА, НЕ СООТВЕТСТВУЮЩЕЙ РАБОЧЕЙ КОНФИГУРАЦИИ КРАНА;
- ПРИ УГЛЕ НАКЛОНА КРАНА БОЛЬШЕ 1,5°С УЧЕТОМ НАКЛОНА КОНСТРУКЦИИ ОТ ПОДНИМАЕМОГО ГРУЗА;
- В НОЧНОЕ И ВЕЧЕРНЕЕ ВРЕМЯ БЕЗ ЭЛЕКТРИЧЕСКОГО ОСВЕЩЕНИЯ;
- ПРИ ПОВРЕЖДЕНИИ ПЛОМБ, УКАЗАННЫХ В ПУНКТЕ 7.2 ДАННОГО РЭ.

**ВНИМАНИЕ: ПРИ ВОЗНИКНОВЕНИИ КАКИХ-ЛИБО НЕИСПРАВНОСТЕЙ В РАБОТЕ КРАНА НЕОБХОДИМО ОПУСТИТЬ ГРУЗ И ПРЕКРАТИТЬ РАБОТУ ДО УСТРАНЕНИЯ НЕИСПРАВНОСТИ!**

#### **9.3 Меры безопасности при передвижении крана**

Кран при передвижении должен находиться в транспортном положении.

При передвижении крана следует руководствоваться Правилами дорожного движения, а также указаниями, изложенными в РЭ шасси и в настоящем Руководстве.

**ЗАПРЕЩАЕТСЯ НАХОДИТЬСЯ ПРИ ПЕРЕДВИЖЕНИИ КРАНА В КАБИНЕ КРАНОВЩИКА ИЛИ ДРУГОМ МЕСТЕ КРАНА, КРОМЕ КАБИНЫ ВОДИТЕЛЯ.**

#### **9.4 Меры безопасности при техническом обслуживании, ремонте и регулировании**

При техническом обслуживании, ремонте и регулировании механизмов шасси необходимо руководствоваться указаниями, изложенными в РЭ шасси.

К техническому обслуживанию, ремонту и регулированию крана допускаются лица, прошедшие специальную подготовку по указанным видам работ и получившие инструктаж по безопасным методам ведения работ.

Перед проведением работ по техническому обслуживанию и ремонту необходимо:

- опустить груз на землю;
- втянуть секции стрелы до упора;
- положить стрелу на стойку;
- разгрузить гидропривод от давления;
- заглушить двигатель;
- отключить аккумуляторные батареи.

**ЗАПРЕЩАЕТСЯ ДЕМОНТАЖ ГИДРОПРИВОДА, НАХОДЯЩЕГОСЯ ПОД ДАВЛЕНИЕМ.**

Сварка трубопроводов и других деталей гидропривода, предназначенных для работы под давлением, должна выполняться сварщиками, имеющими удостоверение на право проведения подобных работ. Сварка трубопроводов должна выполняться только после очистки их от рабочей жидкости. Ограничитель нагрузки крана при выполнении сварочных работ должен быть обесточен.

При ремонтных работах необходимо пользоваться только исправным инструментом и в соответствии с его назначением. Для освещения пользоваться переносной лампой напряжением 24 В.

**ЗАПРЕЩАЕТСЯ НА РАБОТАЮЩЕМ КРАНЕ ПРОИЗВОДИТЬ КРЕПЛЕНИЕ, СМАЗКУ, РЕГУЛИРОВКУ, ОСМОТР КАНАТОВ И ЗАЧИСТКУ КОЛЕЦ ТОКОСЪЕМНИКА.**

### **9.5 Меры пожарной безопасности**

Образование очага пожара на кране может возникнуть в результате неосторожного обращения обслуживающего персонала с огнем, неисправностей отопительной установки, топливной системы двигателя, гидропривода, а также из-за других нарушений противопожарных правил при работе и техническом обслуживании.

#### **ЗАПРЕЩАЕТСЯ:**

- ПОЛЬЗОВАТЬСЯ ОТКРЫТЫМ ОГНЕМ;
- ХРАНИТЬ НА КРАНЕ ЛЕГКОВОСПЛАМЕНЯЮЩИЕСЯ ВЕЩЕСТВА И ПРОМАСЛЕННЫЕ ОБТИРОЧНЫЕ МАТЕРИАЛЫ, А ТАКЖЕ ДОПУСКАТЬ ИХ НАХОЖДЕНИЕ У ВЫХЛОПНЫХ ТРУБ;
- КУРЕНИЕ И ПОЛЬЗОВАНИЕ ОГНЕМ ПРИ ЗАПРАВКЕ КРАНА ГОРЮЧЕ-СМАЗОЧНЫМИ МАТЕРИАЛАМИ (ГСМ) И ПРИ ПРОВЕРКЕ УРОВНЯ ТОПЛИВА В БАКЕ;
- ПРИМЕНЯТЬ САМОДЕЛЬНЫЕ ПЛАВКИЕ ВСТАВКИ В ПРЕДОХРАНИТЕЛЯХ;
- ОСТАВЛЯТЬ БЕЗ НАБЛЮДЕНИЯ РАБОТАЮЩУЮ ОТОПИТЕЛЬНУЮ УСТАНОВКУ В КАБИНЕ КРАНОВЩИКА;
- ПРИМЕНЯТЬ УГЛЕКИСЛОТНЫЕ ОГНЕТУШИТЕЛИ, У КОТОРЫХ ИСТЕК СРОК ОЧЕРЕДНОГО ОСВИДЕТЕЛЬСТВОВАНИЯ.

**ВНИМАНИЕ: ПРИ РАБОТЕ КРАНА С ОГНЕОПАСНЫМИ ГРУЗАМИ ИЛИ ПРИ НАХОЖДЕНИИ КРАНА НА ОПАСНОЙ В ПОЖАРНОМ ОТНОШЕНИИ ТЕРРИТОРИИ, КРАНОВЩИК ДОЛЖЕН ПРЕДУПРЕДИТЬ ОБ ЭТОМ СТРОПАЛЬЩИКОВ, ЗАПРЕТИТЬ КУРЕНИЕ, ПОЛЬЗОВАНИЕ ОТКРЫТЫМ ОГНЕМ И ПРИНЯТЬ МЕРЫ К ПРЕДОТВРАЩЕНИЮ ИСКРООБРАЗОВАНИЯ!**

Крановщик обязан следить за исправностью трубопроводов и немедленно устранять подтекание топлива и масла.

Во избежание пожара при проведении технического обслуживания и ремонта крана необходимо:

- оснащать огнетушителями и противопожарным инвентарем мастерские, где проводятся ремонтные работы, и передвижные средства, используемые для технического обслуживания и ремонта. Слесари должны знать их назначение и уметь применять их на практике;
- постоянно следить за исправностью электропроводки, электрооборудования, используемого на рабочих местах, и передвижных мастерских, не допуская замыканий проводов на «массу» и между собой;
- ацетиленовые генераторы и баллоны с газом при проведении газосварочных работ размещать на открытом воздухе или в хорошо вентилируемом помещении. Места проведения сварочных работ и размещения сварочных аппаратов должны быть очищены от горючих материалов и строительного мусора в радиусе не менее 5м;
- сварку или пайку баков из-под горючих жидкостей производить только после предварительной их промывки и последующей продувки паром или инертным газом;
- обтирочные материалы, использованные при техническом обслуживании и ремонте крана, собирать в металлический ящик, а после работы убирать с рабочего места.

- разлитые на пол краски и растворители необходимо посыпать сухим песком или опилками и убрать с отделения окраски машин. Все краски и растворители должны храниться в посуде, плотно закрываемой крышками.

При возникновении пожара необходимо снять напряжение с электрооборудования (выключить массу аккумуляторных батарей) и немедленно приступить к тушению с помощью огнетушителя в соответствии с указаниями на огнетушитель. При необходимости срочно отвести кран в безопасное место, самостоятельно или через стропальщика вызвать пожарную команду и сообщить о пожаре администрации.

**ЗАПРЕЩАЕТСЯ ПОДХОДИТЬ К ОТКРЫТОМУ ОГНЮ В ОДЕЖДЕ, ПРОПИТАННОЙ НЕФТЕПРОДУКТАМИ.**

Пуск в работу крана после ликвидации пожара может быть проведен лишь после очистки, проверки состояния изоляции электрических проводов и рукавов, просушки и проверки крана на функционирование.



## 10 ЭКСПЛУАТАЦИОННЫЕ ОГРАНИЧЕНИЯ

При использовании крана по назначению установлены эксплуатационные ограничения, указанные в таблице 10.1.

Таблица 10.1 Эксплуатационные ограничения

Наименование параметра	Значение параметра
Диапазон температуры окружающего воздуха, при которой допускается работа крана, °С: - максимальная - минимальная	плюс 40 минус 40
Минимальная температура окружающего воздуха, при которой допускается хранение крана на открытой площадке, °С, не ниже	минус 50
Условия хранения и транспортирования в части воздействия климатических факторов внешней среды (по ГОСТ 15150-69)	7
Максимальная скорость ветра на высоте 10 м для рабочего состояния крана, м/с, не более	14
Максимальная скорость ветра на высоте 10 м для рабочего состояния крана (со снижением грузоподъемности на 10%), м/с, не более	20
Угол наклона рабочей площадки, градус, не более	3
Угол наклона крана к горизонту при работе с грузами, градус, не более	1,5
Грузоподъемность промежуточная (на канатах) на установленных длине стрелы и вылете на полном опорном контуре, т	В соответствии с грузовыми характеристиками крана (Приложение А)
Грузоподъемность промежуточная (на канатах) на установленных длине стрелы и вылете на среднем опорном контуре, т	В соответствии с грузовыми характеристиками крана (Приложение А)
Грузоподъемность промежуточная (на канатах) на установленных длине стрелы и вылете на минимальном опорном контуре, т	В соответствии с грузовыми характеристиками крана (Приложение А)
Высота подъема груза на установленных длине стрелы и вылете, м	В соответствии с высотными характеристиками крана (Приложение Б)
Допустимые удельные нагрузки грунта рабочей площадки, МПа (кгс/см <sup>2</sup> ), не менее	0,2 (2,0)
Допустимое совмещение рабочих операций	Одновременно могут выполняться не более двух операций: - подъем (опускание) груза лебедкой с изменением вылета стрелы; - подъем (опускание) груза лебедкой с поворотом платформы; - выдвижение (втягивание) секций стрелы с поворотом платформы; - выдвижение (втягивание) секций стрелы с изменением вылета стрелы.

## Окончание таблицы 10.1

<b>Наименование параметра</b>	<b>Значение параметра</b>
Количество выносных опор, на которые должен быть установлен кран	4
Наибольшая транспортная скорость передвижения крана, км/ч	65
Частота вращения коленчатого вала двигателя шасси при установке крана на выносные опоры, об/мин	Минимальная частота вращения коленчатого вала двигателя шасси на холостом ходу
Максимальная частота вращения коленчатого вала двигателя при работе крана, об/мин, не более	1100
Допустимые удельные нагрузки грунта рабочей площадки на которой кран может быть установлен на выносные опоры без применения деревянных подкладок под подпятниками, МПа (кгс/см <sup>2</sup> ), не менее	1,54 (15,4)
Преодолеваемый краном уклон, градус, не более	16

## 11 ВВОД КРАНА В ЭКСПЛУАТАЦИЮ

По прибытии крана к получателю по железной дороге необходимо привести кран в транспортное положение и перегнать в эксплуатирующую организацию.

Отправляемый с предприятия-изготовителя кран заправлен маслами, рабочей жидкостью и 15 л дизельного топлива.

### 11.1 Приемка, регистрация и получение разрешения на пуск в работу крана

Прибывший на место хранения (стоянки) кран подлежит приемке технической комиссией, назначенной руководителем предприятия-владельца или владельцем крана.

В составе комиссии должны быть инженерно-технические работники по надзору за безопасной эксплуатацией кранов и ответственный за содержание кранов в исправном состоянии.

На предприятии-изготовителе кран прошел испытания по программе, составленной в соответствии с ГОСТ 16765-87 «Краны стреловые самоходные общего назначения. Приемка и методы испытаний», международным стандартом ИСО 4310 «Краны. Правила и методы испытаний», и признан годным для эксплуатации.

Кран, прибывший с предприятия-изготовителя на место эксплуатации в собранном виде, подлежит частичному техническому освидетельствованию.

Кран, прибывший на место эксплуатации по железной дороге в разобранном виде, подлежит полному техническому освидетельствованию.

В процессе приемки комиссия обязана:

- проверить комплектность крана;
- провести техническое освидетельствование;
- записать дату и результаты технического освидетельствования в паспорт крана;
- оформить акт приемки крана на баланс организации для присвоения ему инвентарного номера.

В случае неисправности крана или его некомплектности владелец крана должен руководствоваться «Сервисной книжкой», входящей в комплект эксплуатационных документов крана.

Кран, прошедший техническое освидетельствование комиссией владельца, должен быть зарегистрирован в органах Ростехнадзора, ГИБДД и на него должно быть получено в органах Ростехнадзора разрешение на пуск в работу.

Регистрация в органах Ростехнадзора производится по письменному заявлению владельца крана. К заявлению необходимо приложить паспорт и руководство по эксплуатации крана.

В заявлении необходимо указать наличие у владельца крана ответственных специалистов, прошедших проверку знаний «Правил устройства и безопасной эксплуатации грузоподъемных кранов» (ПБ 10-382-00), и обученного персонала для обслуживания крана, а также подтверждено, что техническое состояние крана допускает его безопасную эксплуатацию.

Если необходимо зарегистрировать кран, отработавший нормативный срок службы, то к заявлению также должно быть приложено заключение специализированной организации о возможности его дальнейшей эксплуатации.

В случаях утери паспорта или руководства по эксплуатации крана необходимо обращаться на предприятие-изготовитель крана за получением дубликатов.

При направлении крана для работы в другие области (округа) на срок более 3 месяцев владелец крана обязан сообщить об этом в орган Ростехнадзора, в котором кран зарегистрирован. При этом указываются регистрационный номер крана, пункт назначения и на какой срок кран направляется.

По прибытии крана на место владелец крана или производитель работ обязаны поставить его на временный учет в органе Ростехнадзора, на территории которого будут производиться работы, и также получить разрешение на работу крана. При этом должны быть предъявлены документы, регламентирующие порядок проведения технических обслуживаний и ремонтов, проект производства работ кранами, приказы о назначении ответственных специалистов и обслуживающего персонала.

**ВНИМАНИЕ! ПРИ ОТКАЗЕ В РЕГИСТРАЦИИ КРАНА ОРГАНАМИ РОСТЕХНАДЗОРА ДОЛЖНЫ БЫТЬ ПИСЬМЕННО УКАЗАНЫ ПРИЧИНЫ ОТКАЗА СО ССЫЛКОЙ НА СТАТЬИ СООТВЕТСТВУЮЩИХ НОРМАТИВНЫХ ДОКУМЕНТОВ.**

О предстоящем пуске в работу владелец крана обязан уведомить органы Ростехнадзора (инспектора) не менее чем за 10 дней.

Разрешение на пуск крана в работу должно быть получено от органов Ростехнадзора в следующих случаях:

- перед пуском в работу вновь зарегистрированного крана;
- после реконструкции крана;
- после ремонта с заменой расчетных элементов или узлов металлоконструкций крана с применением сварки;
- после установки на кране нового ограничителя грузоподъемности.

Разрешение на пуск в работу вновь изготовленного крана, поставленного владельцу в собранном виде, выдается органами Ростехнадзора на основании результатов испытания крана на предприятии-изготовителе и частичного технического освидетельствования, проведенного владельцем

Разрешение на пуск в работу крана записывается в паспорте крана инспектором Ростехнадзора.

## 12 ТРЕБОВАНИЯ К РАБОЧЕЙ ПЛОЩАДКЕ

Рабочая площадка, на которой работает кран, должна быть ровной. Уклон площадки допускается не более трех градусов.

**ВНИМАНИЕ! На площадке не должны находиться посторонние предметы.**

Допускается планировать площадку путем снятия неровностей грунта.

**ВНИМАНИЕ: ВО ВРЕМЯ РАБОТЫ КРАНА ПРОСЕДАНИЕ ГРУНТА ПОД ОПОРАМИ НЕ ДОПУСКАЕТСЯ!**

Несущую способность грунта (допускаемую удельную нагрузку) должен определять работник, ответственный за безопасное производство работ кранами, с помощью плотномера-ударника ДорНИИ или другого аналогичного прибора.

Несущая способность отдельных грунтов приведена в таблице 12.1.

Таблица 12.1 Несущая способность грунтов

Грунты	Несущая способность грунта (допускаемая удельная нагрузка), МПа (кг/см <sup>2</sup> )	
Пески пылеватые, супески, суглинки	0,2-0,25 (2,0 - 2,5)	Работа на подпятниках и шпальных клетках
Слабая мокрая глина, рыхлый песок, пашня	0,3-0,5 (3,0 - 5,0)	
Крупный слежавшийся песок, влажная глина	0,6-0,8 (6,0 - 8,0)	Работа на подпятниках и подкладках
Мергель	1-1,5 (10,0 - 15,0)	

Работа крана с использованием только подпятников выносных опор возможна при условии, если грунт достаточно плотный с несущей способностью (допустимой удельной нагрузкой) более 2 МПа (20 кгс/см<sup>2</sup>).

Для работы на грунтах с удельным давлением 0,2 - 0,5 МПа (2 - 5 кгс/см<sup>2</sup>) подпятники устанавливаются на шпальные клетки, состоящие из брусьев со следующими размерами:

- верхний ряд состоит из четырёх брусьев 100 х 200 х 1200 мм;
- нижний ряд состоит из шести брусьев 100 х 200 х 1200 мм.

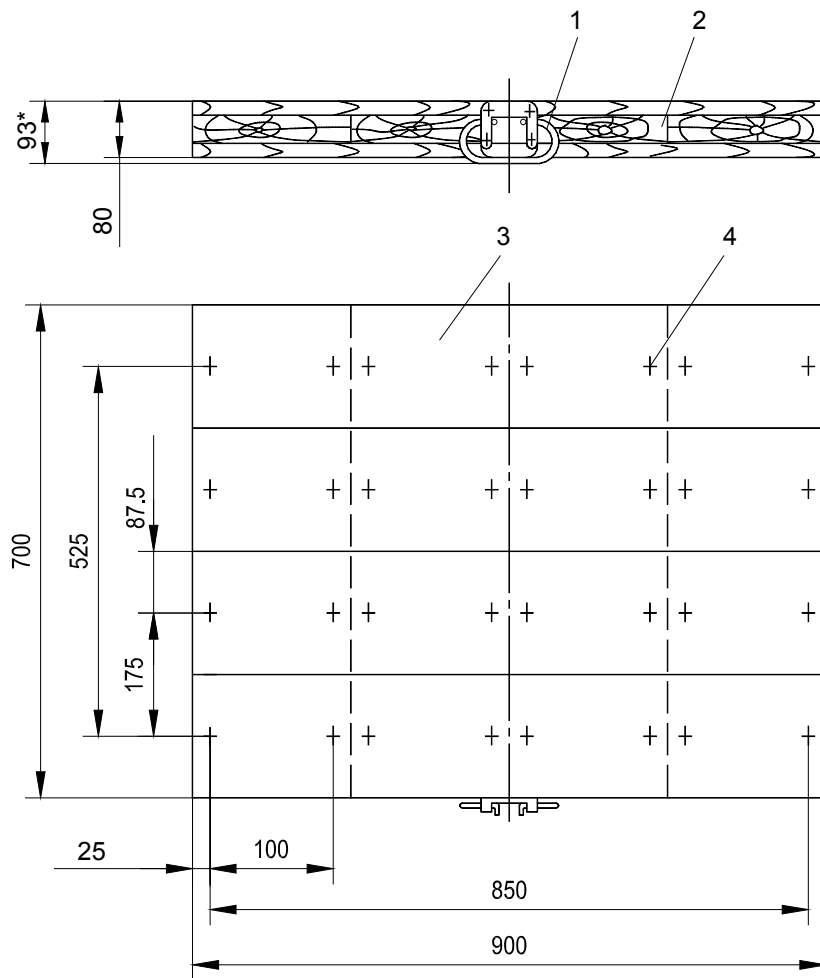
Материал брусьев по прочности должен быть не менее прочности древесины хвойных пород.

Для работы на грунтах с удельным давлением 0,6 – 1,5 МПа (6 – 15 кгс/см<sup>2</sup>) подпятники установить на деревянные подкладки, рисунок 12.1.

Подкладки устанавливаются по одной под каждый из подпятников. Изготавливаются подкладки из древесины хвойных пород.

В рабочее и транспортное положения подкладки устанавливаются вручную с помощью расположенных по бокам ручек 1.

В транспортном положении инвентарные подкладки размещаются на задней части неповоротной рамы (рисунок 2.9) в специальных стойках.



1 – ручка; 2, 3 – доска; 4 – гвозди

**Рисунок 12.1 Подкладка**

## 13 ПОДГОТОВКА КРАНА К ИСПОЛЬЗОВАНИЮ

### 13.1 Правила и порядок заправки крана топливом, маслами, рабочей и охлаждающей жидкостями

Марка рабочей жидкости, заправленной в гидропривод крана на предприятии-изготовителе, указана в разделе «Вниманию владельца крана» паспорта крана.

Наличие охлаждающей жидкости в двигателе шасси при отгрузке крана железнодорожным транспортом указано в информационном листе, приклеенном к внутренней стороне лобового стекла кабины водителя.

Смазывание крана, замену и проверку уровня масел в механизмах крана необходимо выполнять в соответствии со схемами и таблицами смазывания, приведенными в эксплуатационной документации шасси, двигателя и крана.

Заправку, замену и проверку уровня масел в механизмах крана необходимо выполнять в соответствии с указаниями настоящего Руководства, а также эксплуатационной документации соответствующих механизмов, входящей в комплект эксплуатационной документации крана.

Уровень рабочей жидкости в гидробаке при транспортном положении крана должен быть в пределах отметок «max» и «min» шкалы указателя уровня жидкости 23 (рисунок 4.3) гидробака крана.

Заправку рабочей жидкости в гидробак необходимо осуществлять в транспортном положении крана через заливную горловину 10.

Рабочая жидкость перед заправкой должна храниться в чистой опломбированной таре. Её качество должно быть подтверждено документом соответствия стандарту или техническим условиям.

### 13.2 Правила и порядок осмотра и проверки готовности крана к использованию

С целью поддержания крана в работоспособном состоянии и обеспечения его безаварийной работы необходимо проводить ежесменное техническое обслуживание (ЕО).

В случае необходимости следует устранять выявленные неисправности и недостатки.

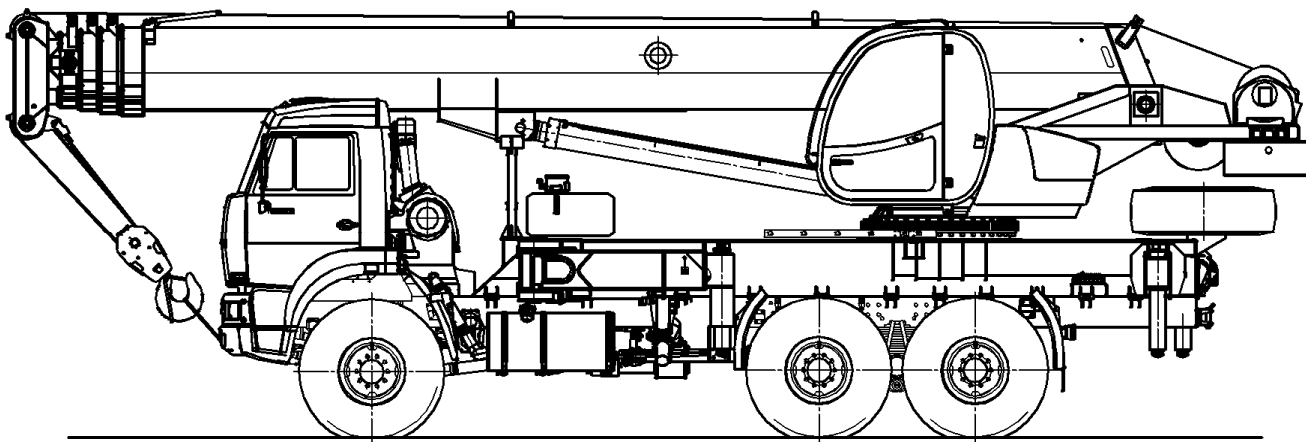
Ежедневное техническое обслуживание не планируется, но оно обязательно должно выполняться. Объем и порядок проведения ЕО крана приведен в разделе 16 настоящего Руководства.

### 13.3 Исходное положение крана

Исходное положение крана – транспортное. В этом положении:

- кран заправлен топливом, маслами, рабочей и охлаждающей жидкостями, укомплектован ЗИП;
- штоки гидроопор полностью втянуты;
- выносные опоры втянуты, передние опоры при этом повернуты к балкам неповоротной рамы, все опоры застопорены фиксаторами;
- все секции телескопической стрелы полностью втянуты;
- стрела опирается на стойку поддержки стрелы;
- основная крюковая подвеска закреплена за стяжку на бампере шасси;
- кабина крановщика заперта;
- приборы и оборудование поворотной части крана выключены и обесточены;
- ручкой 4 (рисунок 2.2) переключателя в кабине водителя коробка отбора мощности не включена;
- рычаг переключения коробки передач в кабине водителя находится в нейтральном положении;
- подпятники размещены на неповоротной раме и зафиксированы;
- противооткатные упоры размещены в специальных карманах на неповоротной раме;
- датчики температуры охлаждающей жидкости и температуры масла двигателя подключены к приборам в кабине водителя;
- двигатель шасси работает;

- включен стояночный тормоз шасси;
- рулевое колесо установлено в среднее положение свободного хода;
- давление в шинах колес шасси соответствует требованиям эксплуатационной документации шасси.



**Рисунок 13.1 Исходное положение крана**

### **13.4 Установка крана на выносные опоры**

Кран устанавливается на выносные опоры для создания большего опорного контура при работе крана.

**ЗАПРЕЩАЕТСЯ** работа крана без установки его на выносные опоры.

Выполняется установка крана на выносные опоры из транспортного положения при минимальной частоте вращения коленчатого вала холостого хода двигателя шасси на заранее подготовленной рабочей площадке в полном соответствии с предыдущими разделами настоящего руководства по эксплуатации, в том числе раздела 12.

Установка крана на выносные опоры выполняется (рисунок 1.3):

- на полный опорный контур;
- на средний опорный контур;
- на малый опорный контур.

Допускается нахождение крана на выносных опорах при выключенном двигателе, в том числе и с поднятой и выдвинутой стрелой. При этом скорость ветра не должна превышать значений, приведенных в разделе 1 паспорта крана.

#### **13.4.1 Установка крана на малый опорный контур**

**ВНИМАНИЕ!** Точное и последовательное выполнение всех операций данного раздела позволяет считать установку крана на минимальный опорный контур завершенной. Любое отклонение от вышеописанного порядка установки крана на выносные опоры или невыполнение требований данного раздела категорически **ЗАПРЕЩЕНО!**

Порядок установки крана на выносные опоры на минимальном опорном контуре следующий:

- привести кран в транспортное положение;
- проверить давление воздуха в тормозной системе шасси;
- в кабине водителя ручкой 4 (рисунок 2.2) переключателя включить коробку отбора мощности;
- находясь у левой задней выносной опоры выполнить следующие операции:
  - направить поток рабочей жидкости от гидронасоса НА1 (рисунок 4.1) к нижнему гидрораспределителю, переведя рукоятку переключения потока рабочей жидкости 8 (рисунок 1.7) трехходового крана в положение «вверх»;

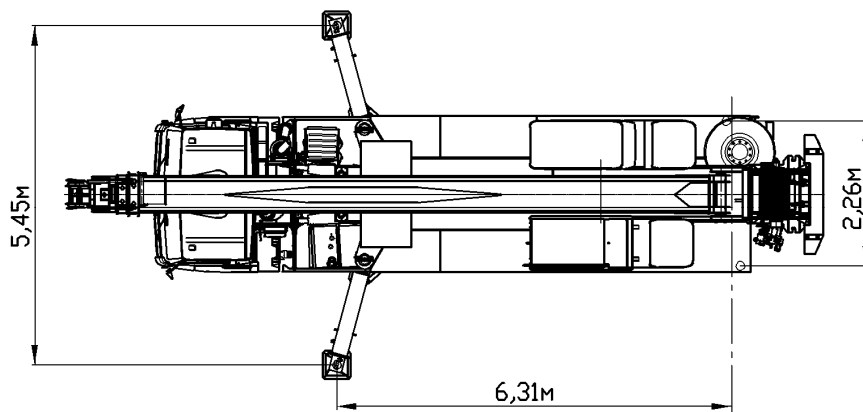


- рукояткой 4 развернуть передние выносные опоры в рабочее положение, после чего вернуть рукоятку в нейтральное положение;
- установить под каждую гидроопору крана по подпятнику, а при необходимости, в соответствии с указаниями раздела 12 настоящего руководства по эксплуатации, деревянные подкладки или шпальные клетки;
- произвести установку крана на выносные опоры, управляя рукоятками 1, 2, 5, 7. Выдвижение штоков гидроопор на полный ход необязательно, но колеса шасси должны быть обязательно оторваны от земли. Отрыв колес проверять визуально.

**ВНИМАНИЕ:** УГОЛ НАКЛОНА УСТАНОВЛЕННОГО НА ВЫНОСНЫЕ ОПОРЫ КРАНА ДОЛЖЕН БЫТЬ НЕ БОЛЕЕ 0,5°. КОНТРОЛЬ ЭТОЙ ВЕЛИЧИНЫ ПРИ УСТАНОВКЕ КРАНА НА ВЫНОСНЫЕ ОПОРЫ ПРОИЗВОДИТЬ ПО УКАЗАТЕЛЮ УГЛА НАКЛОНА, РАСПОЛОЖЕННОМУ У ЗАДНЕЙ ЛЕВОЙ ВЫНОСНОЙ ОПОРЫ ВОЗЛЕ РУКОЯТОК УПРАВЛЕНИЯ ВЫНОСНЫМИ ОПОРАМИ!

Выполнив вывешивание крана, следует вернуть все рукоятки управления выносными опорами в нейтральное положение.

**ВНИМАНИЕ!** После завершения установки крана на выносные опоры между колесами шасси и рабочей площадкой должен быть визуально видимый зазор.



**Рисунок 13.2 Малый опорный контур**

### 13.4.2 Установка крана на средний опорный контур

**ВНИМАНИЕ!** Точное и последовательное выполнение всех операций данного раздела позволяет считать установку крана на средний опорный контур завершённой. Любое отклонение от вышеописанного порядка установки крана на выносные опоры или невыполнение требований данного раздела категорически **ЗАПРЕЩЕНО!**

Порядок установки крана на выносные опоры на среднем опорном контуре следующий:

- привести кран в транспортное положение;
- проверить давление воздуха в тормозной системе шасси;
- в кабине водителя ручкой 4 (рисунок 2.2) переключателя включить коробку отбора мощности;
- освободить задние выносные опоры от фиксаторов, для чего следует ручки-фиксаторы 3 (рисунок 1.8) выдвинуть и перевести в нижнее положение;
- находясь у левой задней выносной опоры выполнить следующие операции:
  - направить поток рабочей жидкости от гидронасоса НА1 (рисунок 4.1) к нижнему гидрораспределителю, переведя рукоятку переключения потока рабочей жидкости 8 (рисунок 1.7) трехходового крана в положение «вверх»;
  - рукояткой 4 развернуть передние выносные опоры и добиться полного выдвижения задних выносных опор, после чего вернуть рукоятку в нейтральное положение;
  - установить под каждую гидроопору крана по подпятнику, а при необходимости, в соответствии с указаниями раздела 12 настоящего руководства по эксплуатации, деревянные подкладки или шпальные клетки;

- произвести установку крана на выносные опоры, управляя рукоятками 1, 2, 5, 7. Выдвижение штоков гидроопор на полный ход необязательно, но колеса шасси должны быть обязательно оторваны от земли. Отрыв проверять визуально.

**ВНИМАНИЕ:** УГОЛ НАКЛОНА УСТАНОВЛЕННОГО НА ВЫНОСНЫЕ ОПОРЫ КРАНА ДОЛЖЕН БЫТЬ НЕ БОЛЕЕ 0,5°. КОНТРОЛЬ ЭТОЙ ВЕЛИЧИНЫ ПРИ УСТАНОВКЕ КРАНА НА ВЫНОСНЫЕ ОПОРЫ ПРОИЗВОДИТЬ ПО УКАЗАТЕЛЮ УГЛА НАКЛОНА, РАСПОЛОЖЕННОМУ У ЗАДНЕЙ ЛЕВОЙ ВЫНОСНОЙ ОПОРЫ ВОЗЛЕ РУКОЯТОК УПРАВЛЕНИЯ ВЫНОСНЫМИ ОПОРАМИ!

Выполнив вывешивание крана, следует вернуть все рукоятки управления выносными опорами в нейтральное положение.

**ВНИМАНИЕ!** После завершения установки крана на выносные опоры между колесами шасси и рабочей площадкой должен быть визуально видимый зазор.

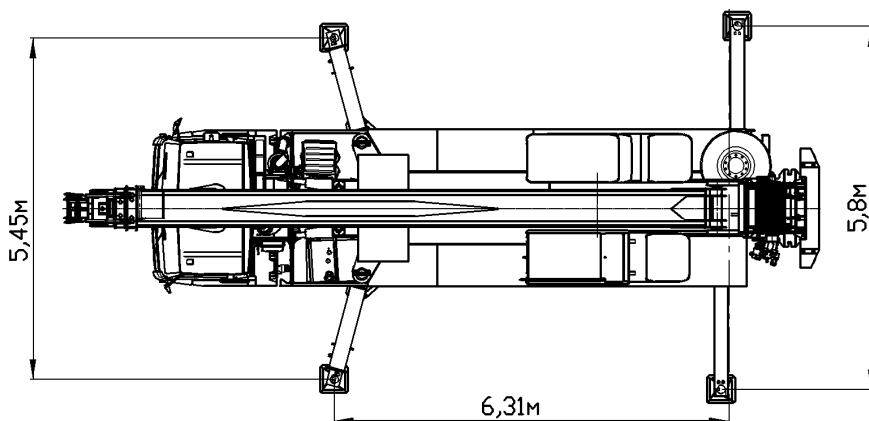


Рисунок 13.3 Средний опорный контур

### 13.4.3 Установка крана на полный опорный контур

**ВНИМАНИЕ!** Точное и последовательное выполнение всех операций данного раздела позволяет считать установку крана на полный опорный контур завершенной. Любое отклонение от вышеописанного порядка установки крана на выносные опоры или невыполнение требований данного раздела категорически ЗАПРЕЩЕНО!

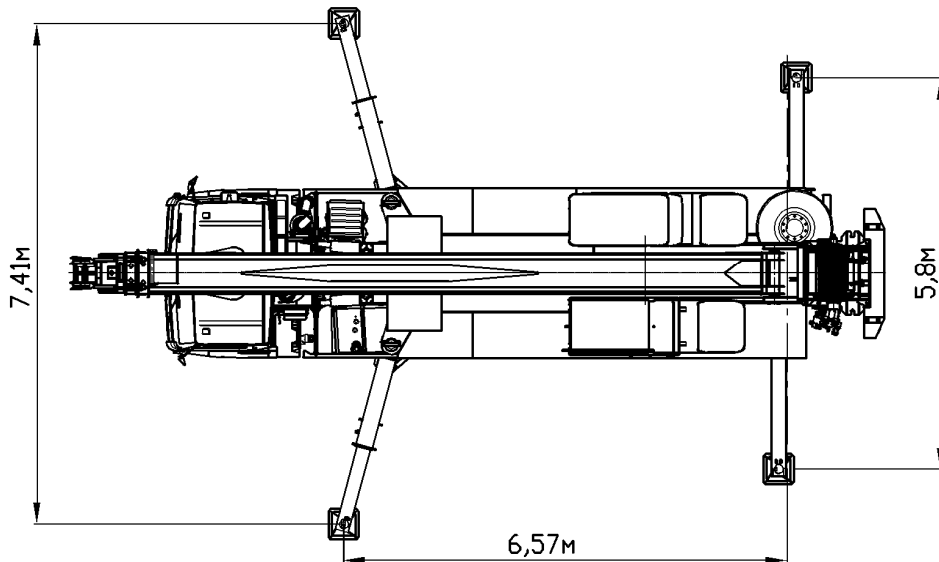
Порядок установки крана на выносные опоры на полном опорном контуре следующий:

- привести кран в транспортное положение;
- проверить давление воздуха в тормозной системе шасси;
- в кабине водителя ручкой 4 (рисунок 2.2) переключателя включить коробку отбора мощности;
- освободить передние и задние выносные опоры от фиксаторов, для чего следует ручку-фиксатор 3 (рисунок 1.8) каждой опоры выдвинуть и перевести в нижнее положение;
- находясь у левой задней выносной опоры выполнить следующие операции:
  - направить поток рабочей жидкости от гидронасоса НА1 (рисунок 4.1) к нижнему гидрораспределителю, переведя рукоятку переключения потока рабочей жидкости 8 (рисунок 1.7) трехходового крана в положение «вверх»;
  - рукояткой 4 развернуть передние выносные опоры и добиться полного выдвижения задних выносных опор, после чего вернуть рукоятку в нейтральное положение;
  - рукояткой 3 выдвинуть передние выносные опоры, после чего вернуть рукоятку в нейтральное положение;
  - установить под каждую гидроопору крана по подпятнику, а при необходимости, в соответствии с указаниями раздела 12 настоящего руководства по эксплуатации, деревянные подкладки или шпальные клетки;
- произвести установку крана на выносные опоры, управляя рукоятками 1, 2, 5, 7. Выдвижение штоков гидроопор на полный ход необязательно, но колеса шасси должны быть обязательно оторваны от земли. Отрыв проверять визуально.

**ВНИМАНИЕ:** УГОЛ НАКЛОНА УСТАНОВЛЕННОГО НА ВЫНОСНЫЕ ОПОРЫ КРАНА ДОЛЖЕН БЫТЬ НЕ БОЛЕЕ  $0,5^\circ$ . КОНТРОЛЬ ЭТОЙ ВЕЛИЧИНЫ ПРИ УСТАНОВКЕ КРАНА НА ВЫНОСНЫЕ ОПОРЫ ПРОИЗВОДИТЬ ПО УКАЗАТЕЛЮ УГЛА НАКЛОНА, РАСПОЛОЖЕННОМУ У ЗАДНЕЙ ЛЕВОЙ ВЫНОСНОЙ ОПОРЫ ВОЗЛЕ РУКОЯТОК УПРАВЛЕНИЯ ВЫНОСНЫМИ ОПОРАМИ!

Выполнив вывешивание крана, следует вернуть все рукоятки управления выносными опорами в нейтральное положение.

**ВНИМАНИЕ!** После завершения установки крана на выносные опоры между колесами шасси и рабочей площадкой должен быть визуально видимый зазор.



**Рисунок 13.4 Полный опорный контур**

### 13.5 Перевод крана из транспортного положения в рабочее

Перевод крана из транспортного положения в рабочее выполнять в следующей последовательности:

- установить кран на выносные опоры (раздел 13.4) в соответствии с требуемым опорным контуром;
- направить поток рабочей жидкости от гидронасоса НА1 (рисунок 4.1) к гидрооборудованию поворотной платформы крана, переведя рукоятку переключения потока рабочей жидкости 8 (рисунок 1.7) трехходового крана в положение «вниз»;
- перевести в рабочее положение лестницу для подъема на поворотную платформу крана;
- отпереть ключом дверь кабины крановщика и открыть ее;
- сесть на сиденье крановщика, настроить сиденье под требуемые параметры крановщика;
- включить питание электрической схемы поворотной части крана клавишей 14 (рисунок 1.13) пульта управления;
- при включении ограничителя нагрузки крана а также при проверке и вводе рабочей конфигурации крана, следует руководствоваться эксплуатационной документацией ограничителя нагрузки ОНК-160С, входящей в комплект поставки крана;
- ввести в ограничитель нагрузки данные о предстоящей рабочей конфигурации крана.

Работая правым джойстиком (рисунок 1.10) в кабине крановщика ослабить натяжение грузового каната и освободить крюковую подвеску от зацепления;

Поднять стрелу над стойкой поддержки, а крюковую подвеску выше кабины водителя и деталей надстройки на неповоротной раме, не допуская ее раскачивания и касания о них.

### 13.6 Изменение кратности грузового полиспаста

Порядок изменения кратности грузового полиспаста:

- установить кран на выносные опоры (раздел 13.4);
- включить механизм подъема и поднять крюковую подвеску до высоты, при которой расстояние между оголовком стрелы и крюковой подвеской составит 1,5 - 2 м;
- повернуть поворотную платформу в сторону и опустить стрелу в положение, обеспечивающее доступ к оголовку стрелы. При этом крюковая подвеска должна опуститься на рабочую площадку. Для обеспечения доступа к оголовку стрелы допускается дополнительно выдвинуть секции стрелы;
- открепить клиновую втулку (рисунок 3.11) с оголовка стрелы. Для этого расфиксировать ось крепления клиновой втулки и вынуть ее;
- снять с каната зажим;
- выбить из клиновой втулки клин и вынуть из клиновой втулки канат;
- перезапасовать грузовой канат в соответствии с выбранной кратностью грузового полиспаста и схемой запасовки каната.
- последнюю ветвь полиспаста завести в грузик 2 (рисунок 5.5) ограничителя высоты подъема;
- закрепить конец каната в клиновой втулке (рисунок 3.11), используя клин, который необходимо забить в клиновую втулку вместе с канатом, и установить зажим;
- закрепить клиновую втулку на оголовке стрелы, используя ось крепления клиновой втулки;
- выполнить обтяжку каната рабочим грузом;
- проверить правильность срабатывания ограничителя высоты подъема (раздел 5.8).

При необходимости отрегулировать ограничитель высоты подъема;

- при работе в стесненных условиях или вблизи ЛЭП необходимо ввести ограничения в соответствии с указаниями эксплуатационной документации ограничителя нагрузки крана ОНК-160С.

### 13.7 Перевод крана в транспортное положение

Перевод крана в транспортное положение состоит из двух этапов:

- перевод в транспортное положение поворотной части крана;
- перевод в транспортное положение неповоротной части крана.

**ВНИМАНИЕ!** Порядок этапов и проведения работ по ним должен быть только таким, как он изложен в настоящем Руководстве.

#### 13.7.1 Перевод поворотной части крана в транспортное положение

Порядок перевода крана в транспортное положение следующий:

- если на стреле установлено сменное рабочее оборудование (гусек с вспомогательной крюковой подвеской), то его необходимо в соответствии с разделом 3.10.3 настоящего Руководства демонтировать с крана;
- установить стрелу вдоль продольной оси крана;
- работая правым джойстиком (рисунок 1.10) в кабине крановщика опустить крюковую подвеску перед кабиной водителя;

**ВНИМАНИЕ!** Крюковую подвеску необходимо опускать осторожно, не допуская ее раскачивания и касания о кабину водителя.

- полностью втянуть все секции стрелы;
- опустить стрелу на стойку поддержки;
- закрепить крюковую подвеску перед кабиной водителя (выполнить затягивание крюковой подвески);
- клавишей 14 (рисунок 1.13) пульта управления отключить питание электрической схемы поворотной части крана;
- выйти из кабины крановщика и закрыть дверь;
- дверь кабины крановщика запереть ключом;
- перевести в транспортное положение лестницу для подъема на поворотную часть крана.

### 13.7.2 Перевод неповоротной части крана в транспортное положение

Перевод неповоротной части крана в транспортное положение заключается в снятии крана с выносных опор. Порядок снятия крана с выносных опор следующий:

- находясь у левой задней выносной опоры выполнить следующие операции:
- направить поток рабочей жидкости от гидронасоса НА1 (рисунок 4.1) к нижнему гидрораспределителю, переведя рукоятку переключения потока рабочей жидкости 8 (рисунок 1.7) трехходового крана в положение «вверх»;
- управляя рукоятками 1, 2, 5, 7 полностью втянуть все гидроопоры;
- рукоятками 3, 4 (в зависимости от опорного контура, на который был установлен кран) добиться полного втягивания выдвижных секций передних выносных опор, задних выносных опор и повернуть передние выносные опоры к неповоротной раме, после чего вернуть рукоятки в нейтральное положение;
- застопорить все выносные опоры, для чего следует ручку-фиксатор 3 (рисунок 1.8) каждой опоры повернуть и установить в верхнее положение;
- все подпятники и деревянные подкладки установить в транспортное положение на неповоротной раме;
- в кабине водителя ручкой 4 (рисунок 2.2) переключателя выключить коробку отбора мощности.

После выполнения указанных работ кран готов к передвижению.

### 13.8 Подготовка крана к работе со сменным рабочим оборудованием

На кране предусмотрена возможность установки сменного рабочего оборудования (гуська) для увеличения высоты подъема и подстрелового пространства.

Примечание: гусек в составе крана не перевозится.

Если в комплект поставки крана входит гусек, а проектом производства работ предусмотрена работа крана со сменным рабочим оборудованием, то на кран необходимо смонтировать гусек.

Перед началом монтажа гуська следует заранее подготовить все необходимые инструменты и приспособления.

**ВНИМАНИЕ! МОНТАЖ И ДЕМОНТАЖ ГУСЬКА ПРОИЗВОДИТЬ ТОЛЬКО ПОСЛЕ УСТАНОВКИ КРАНА НА ВЫНОСНЫЕ ОПОРЫ!**

Гусек монтируется к основному рабочему оборудованию – на оголовок верхней (пятой) секции телескопической стрелы.

При работе со сменным рабочим оборудованием используется только вспомогательная крюковая подвеска с однократной запасовкой.

Работа крана со сменным рабочим оборудованием осуществляется в соответствии с грузовыми характеристиками (Приложение А);

Перед началом передвижения крана гусек должен быть демонтирован вместе с вспомогательной крюковой подвеской.

**ЗАПРЕЩАЕТСЯ ПЕРЕДВИЖЕНИЕ КРАНА С ГУСЬКОМ В РАБОЧЕМ ПОЛОЖЕНИИ, В ТОМ ЧИСЛЕ ПО РАБОЧЕЙ ПЛОЩАДКЕ.**

#### 13.8.1 Монтаж гуська на кран

**ВНИМАНИЕ:** МОНТАЖ ГУСЬКА НЕОБХОДИМО ПРОИЗВОДИТЬ С ПРИМЕНЕНИЕМ ВСПОМОГАТЕЛЬНЫХ ГРУЗОПОДЪЕМНЫХ СРЕДСТВ ГРУЗОПОДЪЕМНОСТЬЮ НЕ МЕНЕЕ 1 Т!

Монтаж гуська необходимо выполнять в соответствии с требованиями раздела 3.10.2 настоящего Руководства по эксплуатации.

После монтажа гуська выполнить следующие работы:

- поднять стрелу и полностью выдвинуть ее секции;
- установить соответствующую рабочую конфигурацию ограничителя нагрузки крана;

- грузовой лебедкой медленно поднять вспомогательную крюковую подвеску на 1-1,5 м от поверхности, после чего оставить ее в таком положении и дождаться полного раскручивания грузового каната;
- выполнить обтяжку грузового каната рабочим грузом;
- проверить правильность срабатывания ограничителя высоты подъема.

**ЗАПРЕЩАЕТСЯ** нахождение людей под стрелой крана или гуськом при выполнении работ по монтажу гуська.

После выполнения вышеописанных работ кран готов к работе со сменным рабочим оборудованием.

### **13.8.2 Демонтаж гуська с крана**

**ВНИМАНИЕ!** Демонтаж гуська разрешается выполнять только на кране, установленном на выносные опоры с помощью вспомогательного грузоподъемного средства грузоподъемностью не менее 1т.

Демонтаж гуська необходимо выполнять в соответствии с требованиями раздела 3.10.3 настоящего Руководства по эксплуатации.

**ЗАПРЕЩАЕТСЯ** нахождение людей под стрелой крана или гуськом при выполнении работ по демонтажу гуська.

## 14 ИСПОЛЬЗОВАНИЕ КРАНА ПО НАЗНАЧЕНИЮ

Использование крана по назначению является частью эксплуатации крана и представляет собой выполнение крановых операций, связанных с перемещением груза.

### 14.1 Состав обслуживающего персонала и его функциональные обязанности

Состав обслуживающего персонала при работе крана включает крановщика, стропальщика и, при необходимости, помощника крановщика.

Обязанности крановщика приведены в приложении Д.

Помощник крановщика должен назначаться, если это необходимо, по местным условиям работы.

Прежде чем приступить к работе крановщик обязан изучить расположение и назначение всех органов управления, приборов и устройств безопасности крана, строго соблюдать указания по выполнению крановых операций и требования по безопасному ведению работ, изложенные в настоящем Руководстве и других действующих руководящих документах.

Перед использованием крана по назначению крановщик обязан:

- выполнить ту часть ежедневного технического обслуживания (ЕО), которая предусмотрена для проведения перед началом работ с грузами на рабочей площадке (таблица 16.1);
- устранить выявленные при проведении ЕО недостатки и неисправности;
- проверить правильность установки крана на выносные опоры (раздел 13.4).

### 14.2 Общие указания по выполнению крановых операций

**ВНИМАНИЕ!** Работа крана допустима только после его установки на выносные опоры (раздел 13.4).

При выполнении крановых операций с грузом крановщик обязан руководствоваться показаниями контрольно-измерительных приборов, установленных на пульте управления, и таблицами грузовых характеристик крана, размещенных в кабине крановщика.

При подъеме груза необходимо иметь в виду что:

- максимальная грузоподъемность крана зависит от кратности грузового полиспаста - величина указана в грузовых характеристиках (приложение А);
- массы крюковых подвесок (основной или вспомогательной) и съемных грузозахватных приспособлений входят в массу поднимаемого груза;
- при работе крана на промежуточных длинах стрелы и вылетах грузоподъемность определяется линейной интерполяцией, заложенной в программу ограничителя грузоподъемности;

К исполнительным механизмам крана, осуществляющим перемещение груза, относятся:

- механизм изменения вылеты стрелы;
- механизм подъема (опускания);
- механизм поворота;
- механизм телескопирования стрелы.

Включение исполнительных механизмов крана, осуществляющих перемещение груза, выполняется переводом левого и правого джойстиков 20 (рисунок 1.11) в кабине крановщика из нейтрального положения в рабочее. Величина перемещения джойстиков из нейтрального в рабочее положение выбирается в каждом конкретном случае из условия получения необходимой скорости работы механизма.

Скорость выполнения крановых операций с грузом зависит от двух параметров:

- скорости вращения коленчатого вала двигателя (скорости вращения гидронасосов);
- величины отклонения джойстиков в кабине крановщика от нейтрального положения.

В соответствии с выбранной частотой вращения коленчатого вала двигателя изменяется скорость выполнения всех крановых операций с грузом на крюке или без груза. Обороты двигателя отслеживаются по тахометру 1 (рисунок 1.13), расположенному на пульте управления в кабине крановщика.

При увеличении перемещения джойстиков также увеличивается скорость крановых операций. Выключение механизмов, осуществляющих перемещение груза, выполняется переводом джойстиков в нейтральное положение.

Джойстики рекомендуется перемещать плавно. Резкое движение джойстиков может привести к динамическим перегрузкам и к раскачиванию груза. Еще более аккуратно должны выполняться совмещенные операции по перемещению груза, когда задействованы сразу несколько механизмов одновременно.

При реверсировании механизмов перевод джойстиков из одного рабочего положения в другое необходимо осуществлять с небольшой выдержкой в нейтральном положении.

### 14.3 Управление двигателем и приводом насосов

Для изменения частоты вращения коленчатого вала двигателя шасси из кабины крановщика предусмотрен привод управления, конструкция и принцип действия которого описаны в п.1.5.3 настоящего Руководства. Привод управления двигателем из кабины крановщика не мешает работе управлению оборотами двигателя из кабины водителя.

Обороты двигателя шасси изменяются педалью 7 (рисунок 1.9) блока управления. Контроль числа оборотов двигателя производится по тахометру 1 (рисунок 1.13) пульта управления.

Для аварийного останова двигателя из кабины крановщика следует нажать кнопку 15 останова двигателя, расположенную на пульте управления. При этом происходит перекрытие поступления топлива к двигателю шасси и, соответственно, его аварийный останов.

Для подачи напряжения на поворотную раму крана и для включения коробки отбора мощности (КОМ) необходимо в кабине водителя:

- нажать педаль сцепления до упора;
- нажать и повернуть по часовой стрелке ручку 4 (рисунок 2.2) переключателя КОМ на дополнительной панели в кабине шасси;
- плавно отпустить педаль сцепления.

Загоревшаяся сигнальная лампа, встроенная в ручку переключателя 4, сигнализирует о включении КОМ.

Для отключения КОМ и отключения напряжения на поворотной раме необходимо:

- нажать педаль сцепления до упора;
- нажать и повернуть против часовой стрелки ручку 4 переключателя КОМ (сигнальная лампа, встроенная в ручку переключателя, должна погаснуть);
- плавно отпустить педаль сцепления.

### 14.4 Подъем и опускание груза

Подъем и опускание груза выполняет механизм подъема (опускания).

Управляется данный механизм правым джойстиком 3 (рисунок 1.12) в кабине крановщика при перемещении его в продольном направлении.

При работе механизма подъема необходимо не допускать спадания грузового каната с блоков и строго следить за правильной укладкой каната на барабане.

**ВНИМАНИЕ!** При работе механизма подъема необходимо не допускать работу грузового каната без натяжения.

Для подъема или опускания груза необходимо выполнить следующее:

- убедиться, что на пути движения груза нет препятствий, а место укладки груза подготовлено;
- плавно перевести джойстик механизмами подъема на себя (подъем груза) или от себя (опускание груза).

**ВНИМАНИЕ!** В начале подъема груза и при его укладке на место скорость перемещения груза должна быть минимальной.

При подъеме и опускании груза следует соблюдать следующий порядок:

- установить крюк над центром массы груза и, используя грузозахватное приспособление, зацепить груз;



- плавно поднять груз на высоту 100-200 мм и выдержать его в этом положении, чтобы убедиться, что тормоз лебедки надежно удерживает поднятый груз, а степень загрузки крана, определяемая по лицевой панели блока отображения информации ограничителя нагрузки крана ОНК-160С, не превышает 100 %;

- поднять груз на необходимую высоту.

Для получения увеличенной скорости подъема (опускания) груза массой не более 5,0 т (на десятикратной запасовке), не более 4,0 т (на шестикратной запасовке) и не более 3,0 т (на четырехкратной запасовке) необходимо нажать кнопку 4 (рисунок 1.12) управления ускоренным вращением лебедки, расположенную на правом джойстике 3, и перевести этот джойстик в необходимое для работы положение. Для прекращения подъема (опускания) груза с повышенной скоростью необходимо отпустить кнопку 4 и установить правый джойстик в нейтральное.

#### 14.5 Подъем (опускание) стрелы

Подъем и опускание стрелы выполняет механизм изменения вылета.

Управляется данный механизм левым джойстиком 1 (рисунок 1.12) в кабине крановщика при перемещении его в продольном направлении.

Для подъема или опускания стрелы необходимо плавно перевести этот джойстик на себя (подъем стрелы) или от себя (опускание стрелы).

**ВНИМАНИЕ!** При работе механизма изменения вылета необходимо во избежание ударов и раскачивания груза уменьшать скорость механизма при подходе стрелы к крайним положениям.

#### 14.6 Вращение поворотной платформы

Вращение поворотной платформы выполняет механизм поворота.

Управляется данный механизм левым джойстиком 1 (рисунок 1.12) в кабине крановщика при перемещении его в поперечном направлении.

Перед поворотом в любую сторону следует проверить:

- отсутствие посторонних предметов на раме шасси;
- свободен ли путь на рабочей площадке.

Для поворота необходимо плавно перевести джойстик в левую сторону (поворот влево – движение против часовой стрелки) или в правую сторону (поворот вправо – движение по часовой стрелке).

**ВНИМАНИЕ!** Поворачивая поворотную платформу крана с грузом на крюке, необходимо обращать внимание на плавность начала и конца поворота, не допуская раскачивание груза.

#### 14.7 Выдвижение (втягивание) секций стрелы

Выдвижение и втягивание телескопической стрелы выполняет механизм выдвижения (телескопирования) секций стрелы. Управляется данный механизм правым джойстиком 3 (рисунок 1.12) в кабине крановщика при перемещении его в поперечном направлении. Для выдвижения или втягивания секций стрелы необходимо плавно перевести джойстик соответственно в правую сторону (выдвижение секций) или в левую сторону (втягивание секций стрелы).

При выдвижении секций стрелы крюковая подвеска подтягивается к блокам оголовка стрелы, поэтому необходимо заранее опустить крюковую подвеску на необходимую высоту или в процессе выдвижения секций, по мере необходимости, опускать крюковую подвеску, останавливая при этом механизм выдвижения.

Выдвижение 3, 4 и 5-ой секций стрелы выполняется только после полного выдвижения 2-й секции. Для разрешения выдвижения 3, 4 и 5-ой секций стрелы необходимо включить клавишу 9 (рисунок 1.13) на пульте управления в кабине крановщика. Втягивание 2-й секции выполняется только после осуществления полного втягивания 3, 4 и 5-ой секций стрелы и возврата клавиши 9 в свое начальное положение.

**ВНИМАНИЕ!** При работе механизма выдвижения секций стрелы необходимо уменьшать скорость движения секций стрелы при подходе их к крайним положениям.

#### **14.8 Совмещение операций**

Гидравлическая схема крана допускает следующее совместное выполнение крановых операций по перемещению груза:

- подъём (опускание) груза лебёдкой с изменением вылета стрелы;
- подъём (опускание) груза лебёдкой с поворотом платформы;
- выдвижение (втягивание) секций стрелы с поворотом платформы;
- выдвижение (втягивание) секций стрелы с изменением вылета стрелы.

Совмещение рабочих операций осуществляется одновременным переводом соответствующих джойстиков в требуемые рабочие положения.

#### **14.9 Подъём и опускание кабины крановщика**

Управление подъёмом-опусканием передней части кабины крановщика производится клавишей 3 (рисунок 1.13) пульта управления. После подъема кабины на необходимый угол или ее опускания клавишу 3 пульта управления необходимо вернуть в нейтральное положение.

#### **14.10 Управление освещением, сигнализацией, вентилятором и стеклоочистителями**

Включение и выключение приборов освещения и стеклоочистителей, а также поддержание микроклимата в кабине крановщика осуществляются соответствующими клавишами на пультах управления (рисунки 1.13 и 1.15).

Подача звукового сигнала выполняется кнопкой 2 (рисунок 1.12) на левом джойстике 1.

#### **14.11 Особенности работы крана в зависимости от условий эксплуатации**

В зависимости от условий эксплуатации возможны некоторые особенности при работе крана.

##### **14.11.1 Работа крана в начальный период эксплуатации**

Надежность и экономичность крана в значительной степени зависят от того, насколько хорошо прирабатываются его детали в начальный период эксплуатации, то есть в период обкатки.

Обкатку механизмов шасси производить в соответствии с эксплуатационной документацией шасси и двигателя, входящей в комплект эксплуатационной документации крана.

Продолжительность обкатки механизмов поворотной части нового крана устанавливается 160-тью часами по счетчику времени наработки.

В процессе обкатки необходимо:

- проверять степень нагрева подшипников и масла в редукторах лебёдки и механизма поворота и в редукторе с гидронасосами. При повышенном нагреве необходимо выяснить причину и устранить неисправность;

- следить за уровнем масла во внутренних полостях редукторов лебёдки и механизма поворота и редуктора с гидронасосами;

- следить за состоянием всех креплений. Ослабевшие гайки и болты подтягивать. Особое внимание обращать на крепление лебедки, механизма поворота, опорно-поворотного устройства, канатов грузового полиспаста, полиспастов выдвижения и втягивания секций стрелы;

- следить за натяжением канатов полиспастов выдвижения и втягивания секций стрелы;
- следить за последовательностью выдвижения и втягивания секций стрелы;

- следить за показаниями контрольно-измерительных приборов двигателя шасси и своевременно принимать меры к устранению замеченных неисправностей.

По окончании срока обкатки необходимо выполнить в полном объеме все виды работ, включая смазочные, предусмотренные первым периодическим техническим обслуживанием (ТО-1) и дополнительно:

- сменить масло в редукторах лебёдки и механизма поворота и в редукторе с гидронасосами. До заливки свежего масла корпуса редукторов промыть дизельным топливом;
- провести подтяжку креплений всех узлов и агрегатов поворотной части.

#### **14.11.2 Рекомендации по эксплуатации крана в летних условиях**

Номинальные параметры крана по мощности, скорости выполнения крановых операций и расходу топлива обеспечиваются при использовании соответствующих рекомендуемых марок масел и рабочих жидкостей в зависимости от температуры окружающей среды.

Особенности эксплуатации шасси в летних условиях приведены в эксплуатационной документации шасси.

При высоких температурах вязкость рабочей жидкости уменьшается, что приводит к повышенному износу трущихся поверхностей гидроустройств и преждевременному выходу их из строя.

Подготовку крана к предстоящему сезону эксплуатации выполнять в соответствии с указаниями по сезонному техническому обслуживанию крана (СТО).

Для обеспечения нормальной работы гидропривода крана нельзя допускать его эксплуатацию при температуре рабочей жидкости, выходящей за пределы температурного режима.

В кабине крановщика для создания нормального микроклимата следует открыть дверь или включить кондиционер при закрытой двери (при комплектации крана кондиционером).

#### **14.11.3 Рекомендации по эксплуатации крана в зимних условиях**

Особенности эксплуатации шасси в зимних условиях приведены в эксплуатационной документации шасси.

При низких температурах вязкость рабочей жидкости повышается и значительно ухудшается всасывающая способность гидронасосов (рабочая жидкость не прокачивается гидронасосами), что может привести к выходу их из строя.

Подготовку крана к предстоящему сезону эксплуатации выполнять в соответствии с указаниями по сезонному техническому обслуживанию крана (СТО).

Для обеспечения нормальной работы гидропривода крана нельзя допускать его эксплуатацию при температуре рабочей жидкости, выходящей за пределы температурного режима.

В зимний период эксплуатации необходимо следить за состоянием штоков гидроцилиндров, не защищенных от прямого попадания осадков, очищать их от грязи и обледенения. Наличие на штоке корки льда может вывести из строя грязесъемники и уплотнения.

В условиях низких температур перед работой следует производить обкатку механизмов без нагрузки. Наружные части крана, особенно лебедку, очистить от снега и льда. Люки и панели капотов закрыть, аккумуляторы хорошо утеплить. Рекомендуется вентиляционные решетки капота закрыть утепляющими фартуками. Применять ГСМ, предназначенные только для низких температур. Особое внимание обратить на электропроводку. При низких температурах эластичность изоляции несколько хуже, поэтому при неосторожном обращении с электропроводкой изоляция проводов может нарушиться.

Перед запуском двигателя обязательно руководствоваться указаниями в эксплуатационной документации шасси.

В кабине крановщика для создания нормального микроклимата включить отопитель.

#### **14.11.4 Эксплуатация крана в темное время суток**

В темное время суток рабочая площадка должна быть достаточно освещена.

На кране предусмотрено дополнительное наружное освещение рабочей площадки и крюковой подвески. Включение установленных для этого на кране фонарей осуществляется клавишей 13 (рисунок 1.13) на пульте управления в кабине крановщика.

### 14.12 Работа вблизи линий электропередач

Подготовка к работе и работа крана вблизи линий электропередач должны выполняться в строгом соответствии с требованиями ПБ 10-382-00.

Выполнение работ в охранных зонах воздушных линий электропередачи с использованием кранов допускается только при условии, если расстояние по воздуху от крана или от его выдвижной или подъемной части, а также от рабочего органа или поднимаемого груза в любом положении (в том числе и при наибольшем подъеме или вылете) до ближайшего провода, находящегося под напряжением, будет не менее указанного в таблице 14.1.

Таблица 14.1 Допустимые расстояния до токоведущих частей, находящихся под напряжением

Напряжение ВЛ, кВ	Расстояние «В», м	
	Минимальное	Минимальное, измеряемое техническими средствами
до 1	1,5	1,5
свыше 1 до 20	2,0	2,0
свыше 20 до 35	2,0	2,0
свыше 35 до 110	3,0	4,0
свыше 110 до 220	4,0	5,0
свыше 220 до 400	5,0	7,0
свыше 400 до 750	9,0	10,0
свыше 750 до 1150	10,0	11,0

Производство работ на расстоянии менее 30 м от подъемной части крана в любом ее положении, а также от груза до вертикальной плоскости, образуемой проекцией на землю ближайшего провода воздушной линии электропередачи, находящейся под напряжением более 42 В, должно производиться по наряду-допуску, определяющему безопасные условия работы.

Порядок организации производства работ вблизи линии электропередачи, выдачи наряда-допуска и инструктажа рабочих должен устанавливаться приказами владельца крана и производителя работ.

Наряд – допуск должен выдаваться крановщику на руки перед началом работы.

Крановщику запрещается самовольная установка крана для работы вблизи ЛЭП, о чем делается запись в путевом листе.

При производстве работы в охранной зоне ЛЭП или в пределах разрывов, установленных Правилами охраны высоковольтных электрических сетей, наряд – допуск может быть выдан только при наличии разрешения организации, эксплуатирующей линию электропередачи.

Охранная зона ЛЭП (рисунки 14.1 и 14.2) - участок земли и пространства, расположенные вдоль воздушных ЛЭП и заключенные между вертикальными плоскостями, расположенными от проводов на расстоянии, указанном в таблице 14.2.

Крановщик имеет право приступить к работе крана в зоне ЛЭП после введения координатной защиты. Ввод координатной защиты в ограничитель нагрузки крана ОНК-160С выполняется в соответствии с указаниями руководства по его эксплуатации.

Таблица 14.2 – Расстояние охранной зоны в зависимости от напряжения ЛЭП

Напряжение ЛЭП, кВ	Расстояние «а» охранной зоны от крайнего провода, м	Напряжение ЛЭП, кВ	Расстояние «а» охранной зоны от крайнего провода, м
до 1	1,5	150, 220	25
от 1 до 20	10	330, 500	30
35	15	750	40
110	20	1150	55

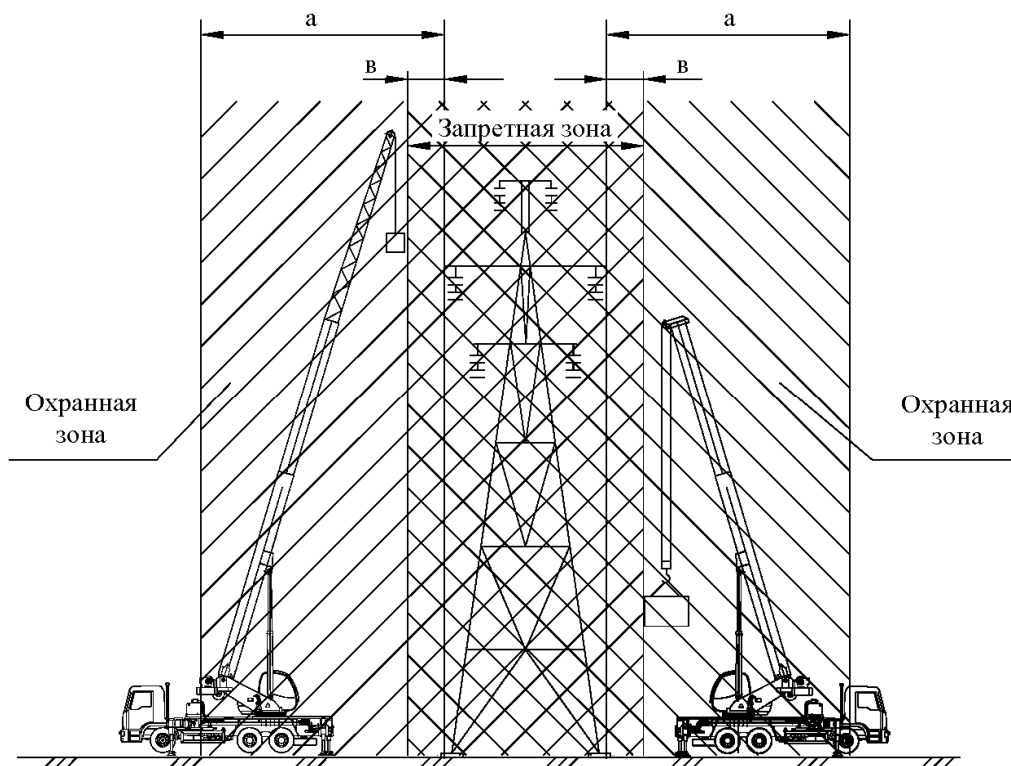


Рисунок 14.1 Охранная зона ЛЭП

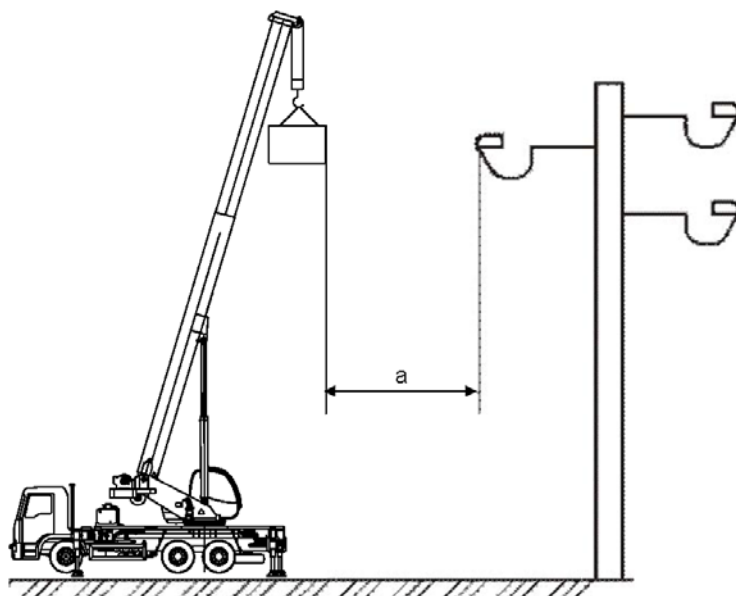


Рисунок 14.2 Работа крана вблизи ЛЭП

#### 14.13 Действия крановщика при срабатывании ограничителя нагрузки крана

Срабатывание ограничителя нагрузки крана может произойти в следующих случаях:

- при подъеме груза, масса которого превышает грузоподъемность крана на установленных вылете и длине стрелы;
- при превышении допустимого вылета крюка с грузом.

В этих случаях необходимо:

- поднять стрелу с грузом (если при новом вылете можно продолжить работу);
- опустить груз, изменить длину стрелы, при которой груз на данном вылете можно поднимать, и поднять груз;

- опустить груз, переставить кран и поднять груз.

**ЗАПРЕЩАЕТСЯ ПОДТАСКИВАНИЕ ГРУЗА ПО ЗЕМЛЕ**

- при выборе неправильной рабочей конфигурации крана.

В этом случае необходимо опустить груз и установить рабочую конфигурацию ограничителя нагрузки крана, соответствующую рабочей конфигурации крана.

**ВНИМАНИЕ!** Запрещается производить крановые операции при несоответствии рабочих конфигураций ограничителя нагрузки крана и самого крана, т.к. это может привести к повреждению или опрокидыванию крана.

- при превышении введенных в ограничитель нагрузки крана параметров координатной защиты. При этом красный индикатор СТОП 2 (рисунок 1.14), из-за которого сработала защита, переводится в режим постоянного свечения, включается звуковой сигнал, индикатор ограничения, из-за которого сработала защита, переводится в мигающий режим. В этом случае необходимо отвести стрелу от установленной зоны ограничения;

- при работе со стрелой длиной 37,8м с установленным на ней гуськом 8м ограничитель нагрузки отключает исполнительные механизмы крана при опускании стрелы, даже без груза на крюковой подвеске, на вылетах, больше указанных для установленной грузовой характеристики. В этом случае необходимо поднять стрелу до допустимого вылета или переставить кран;

- при неисправности ограничителя нагрузки крана ОНК-160С.

Во всех случаях неисправной работы ограничителя нагрузки необходимо руководствоваться эксплуатационной документацией ограничителя, входящей в комплект документации, поставляемой с краном.

**ЗАПРЕЩАЕТСЯ** работа с неисправными приборами и устройствами безопасности.

При возникновении неисправности в работе ограничителя, цифровые коды сообщения об отказе выводятся на вторую строку основной страницы блока отображения рабочих параметров ОНК. Каждое выдаваемое на индикатор сообщение сопровождается соответствующим текстовым пояснением. При появлении сообщения об отказе ограничителя работа крана запрещается.

Коды возможных ошибок и способы их устранения перечислены в разделе Руководства по эксплуатации ограничителя нагрузки крана ОНК-160С, входящем в комплект документации, поставляемой с краном. Также в данном руководстве приведены все сведения, касающиеся правильной эксплуатации данного прибора, его технического обслуживания и общие положения по возможным неисправностям и методам их устранения.

**ВНИМАНИЕ!** Работы по устранению неисправностей ограничителя нагрузки крана ОНК-160С, требующие вскрытие блоков и датчиков ограничителя, должны выполняться только аттестованными специалистами ремонтных или сервисных предприятий в обязательном порядке имеющих соответствующие удостоверения.

Адреса предприятий, выполняющих сервисное обслуживание и ремонт ограничителя нагрузки крана ОНК-160С, приведены в эксплуатационной документации данного ограничителя, входящей в комплект документации, поставляемой с краном.

## 15 ДЕЙСТВИЯ В ЭКСТРЕМАЛЬНЫХ УСЛОВИЯХ

Для исключения экстремальных ситуаций необходимо строго соблюдать требования настоящего Руководства, Инструкции по эксплуатации шасси и двигателя, Правил Госгортехнадзора, Правил дорожного движения и других нормативных документов, устанавливающих требования по безопасной эксплуатации кранов.

### 15.1 Действия при возникновении экстремальных ситуаций

Во всех случаях возникновения экстремальных условий необходимо прекратить работу на кране до устранения неисправности или изменения условий эксплуатации и поставить в известность инженерно-технического работника по надзору за безопасной эксплуатацией грузоподъемных кранов.

При возникновении нижеприведенных экстремальных ситуаций необходимо выполнить соответствующие рекомендации, приведенные в таблице 15.1.

Таблица 15.1 - Действия в экстремальных условиях

Экстремальные ситуации	Действия крановщика
Скручивание ветвей грузового каната	Выполнить рекомендации приложения Ж
Проседание грунта под выносными опорами	Опустить груз лебедкой на площадку и прекратить работу до устранения причин проседания грунта
Отрыв подпятников выносных опор от основания площадки	Опустить груз лебедкой на площадку и прекратить работу до устранения причин отрыва подпятников от площадки
Проседание под нагрузкой штоков гидроопор, гидроцилиндров механизмов изменения вылета и выдвижения секций стрелы	Опустить груз лебедкой на площадку и прекратить работу до устранения причин проседания штоков
Спадание каната с блока или барабана лебедки	Опустить груз на площадку, работая, по возможности, механизмом изменения вылета. Устранить неисправность
Посторонние стуки и шумы в механизмах	Опустить груз на площадку и прекратить работу до устранения неисправности
Отказ в работе приборов безопасности	Опустить груз на площадку и прекратить работу до устранения неисправности
Течь рабочей жидкости из гидроустройств, трубопроводов и их соединений	Опустить груз на площадку и прекратить работу до устранения неисправности
Нарушена последовательность выдвижения или втягивания секций стрелы	Опустить груз на площадку и прекратить работу до устранения неисправности
Понижение температуры окружающего воздуха ниже минус 40 °С	Прекратить работу до повышения температуры выше минус 40 °С
Скорость ветра на высоте 10 м превышает 14 м/с	Прекратить работу и перевести кран в транспортное положение
Возникновение пожара на кране	Прекратить работу, выключить выключатель массы шасси, привести в действие огнетушитель и другие средства пожаротушения. При необходимости вызвать пожарную охрану

### 15.2 Действия при отказе двигателя или гидропривода крана

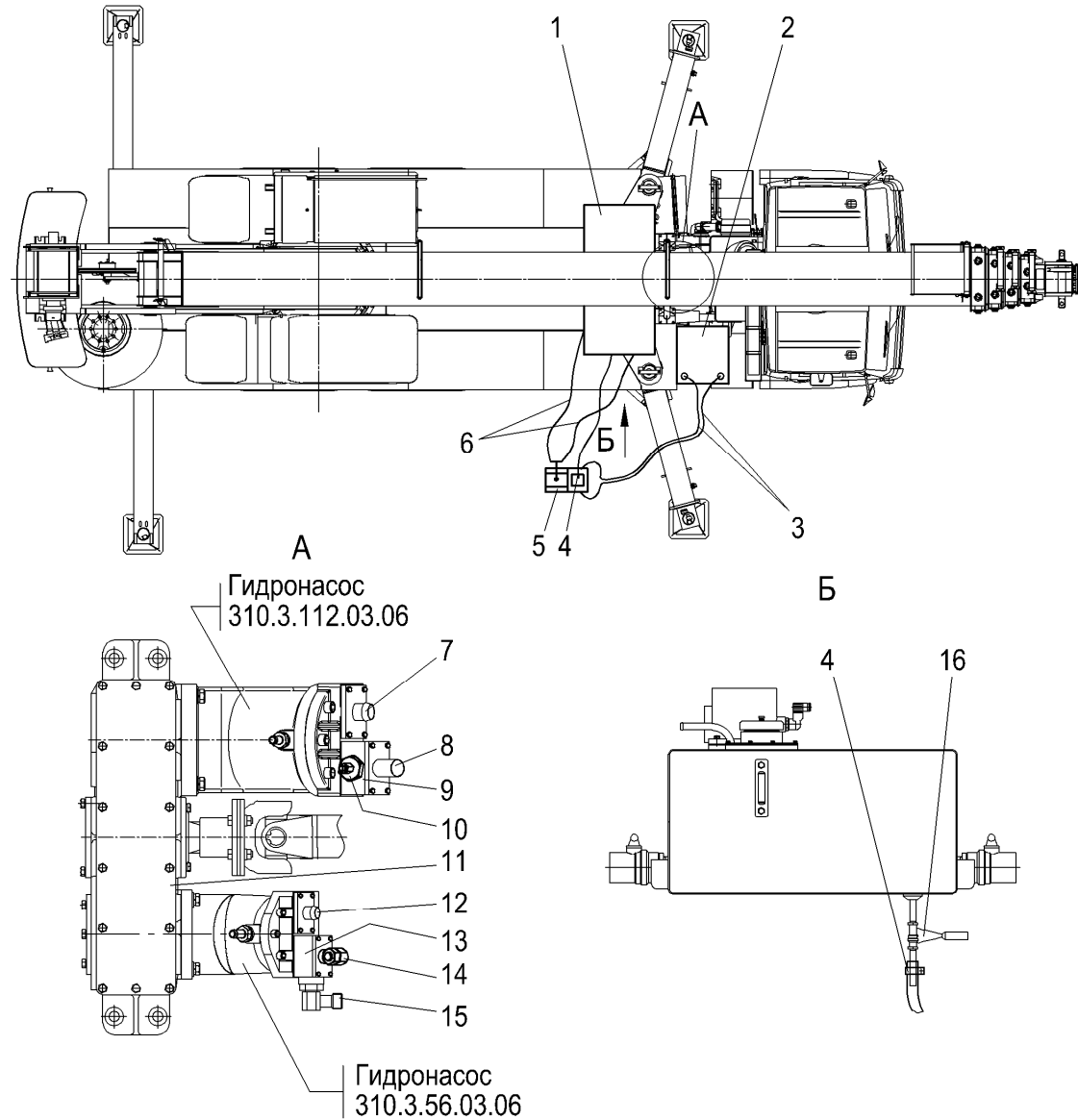
Для перевода крана из рабочего в транспортное положение при выходе из строя двигателя или гидропривода крана необходимо выполнить следующие операции:

- опустить груз и поднять стрелу;
- втянуть секции стрелы;

- повернуть поворотную часть крана в транспортное положение;
- опустить стрелу на стойку;
- намотать грузовой канат на барабан лебедки и поднять крюк;
- снять кран с опор и втянуть опоры.

Для выполнения этих операций необходимо воспользоваться установкой питания УП (рисунок 4.1), взяв ее из состава ЗИП.

**ВНИМАНИЕ ! Непрерывная работа установки питания не должна превышать 30-ти минут, см. раздел 4.24 данного Руководства».**



1 – гидробак; 2 – аккумуляторная батарея; 3 – провода +24V и -24V; 4 – всасывающий рукав установки питания; 5 – установка питания; 6 – напорные рукава установки питания; 7 – всасывающий трубопровод; 8 – напорный трубопровод; 9 – клапан обратный; 10 – штуцер; 11 – редуктор привода насосов; 12 – всасывающий трубопровод; 13 – клапан обратный; 14 – штуцер; 15 – напорный штуцер; 16 – сливной вентиль гидробака

**Рисунок 15.1 Размещение установки питания**

Установку питания 5 (рисунок 15.1) необходимо расположить рядом с гидробаком и соединить с гидравлической системой и электрооборудованием крана.



Для этого подсоединить напорные рукава 6 к штуцерам 10 и 14 обратных клапанов гидронасосов, а всасывающий рукав 4 - к патрубку сливного вентиля 16 гидробака.

Установить тумблер 1 (рисунок 4.17) минигидростанции установки питания в положение «а» (выключено). Соединить провода установки питания с клеммами аккумуляторной батареи, соблюдая полярность подключения.

Перед включением установки питания в работу открыть сливной вентиль 16 (рисунок 15.1) гидробака. Рекомендуется удалить воздух из напорных рукавов 6, соединяющих установку питания с гидросистемой крана.

Для снятия давления в напорном рукаве 6 необходимо кратковременно перевести тумблер 1 (рисунок 4.17) переключателя в положение «в», при этом произойдет разгрузка давления в напорной магистрали.

Для обеспечения зарядки пневмогидроаккумулятора системы сервоуправления крановыми механизмами необходимо:

- замком зажигания включить бортовое электропитание шасси;
- ручкой 4 (рисунок 2.2) переключателя в кабине водителя включить коробку отбора мощности;
- клавишей 14 (рисунок 1.13) пульта управления кабины крановщика включить электрическое питание поворотной части крана;
- перевести рукоятку 8 (рисунок 1.7) переключателя потока рабочей жидкости трехходового крана в положение «вниз», обеспечив питание поворотной части крана;
- рукоятку 13 (рисунок 4.16) трехходового крана установки питания перевести в положение, при котором поток рабочей жидкости направляется к штуцеру 14 (рисунок 15.1) гидронасоса 310.3.56.03.06;
- включить минигидростанцию 6 (рисунок 4.16) тумблером 1 (рисунок 4.17), переведя его в положение «б». В этом положении тумблер 1 должен находиться в течении 10-и сек., обеспечивая зарядку пневмогидроаккумулятора;
- выключить минигидростанцию, переведя тумблер 1 в положение «а».

### 15.2.1 Опускание груза

Для опускания груза необходимо:

- рукоятку 13 (рисунок 4.16) трехходового крана установки питания перевести в положение, при котором поток рабочей жидкости направляется к штуцеру 10 (рисунок 15.1) гидронасоса 310.3.112.03.06;
- включить минигидростанцию 6 (рисунок 4.16) тумблером 1 (рисунок 4.17), переведя его в положение «б»;
- управляя правым джойстиком (рисунок 1.10) опустить груз на землю;
- выключить минигидростанцию 6 (рисунок 4.16) тумблером 1 (рисунок 4.17), переведя его в положение «а», перед этим удерживая его некоторое время в положении «в»;
- рукоятку 13 (рисунок 4.16) трехходового крана установки питания перевести в среднее положение.

### 15.2.2 Подъем стрелы

Для подъема стрелы необходимо:

- рукоятку 13 (рисунок 4.16) трехходового крана установки питания перевести в положение, при котором поток рабочей жидкости направляется к штуцеру 14 (рисунок 15.1) гидронасоса 310.56.03.06;
- включить минигидростанцию 6 (рисунок 4.16) тумблером 1 (рисунок 4.17), переведя его в положение «б»;
- управляя левым джойстиком (рисунок 1.10), полностью поднять стрелу;
- выключить минигидростанцию 6 (рисунок 4.16) тумблером 1 (рисунок 4.17), переведя его в положение «а», перед этим удерживая его некоторое время в положении «в»;
- рукоятку 13 (рисунок 4.16) трехходового крана установки питания перевести в среднее положение.

Если из-за внешних факторов поднять стрелу невозможно, необходимо сразу перейти к операции втягивания секций стрелы.

### **15.2.3 Втягивание секций стрелы**

Для втягивания секций стрелы необходимо:

- рукоятку 13 (рисунок 4.16) трехходового крана установки питания перевести в положение, при котором поток рабочей жидкости направляется к штуцеру 10 (рисунок 15.1) гидронасоса 310.3.112.03.06;
- включить минигидростанцию 6 (рисунок 4.16) тумблером 1 (рисунок 4.17), переведя его в положение «б»;
- управляя правым джойстиком (рисунок 1.10) добиться втягивания секций стрелы;
- выключить минигидростанцию 6 (рисунок 4.16) тумблером 1 (рисунок 4.17), переведя его в положение «а», перед этим удерживая его некоторое время в положении «в»;
- рукоятку 13 (рисунок 4.16) трехходового крана установки питания перевести в среднее положение.

### **15.2.4 Поворот поворотной платформы**

Для поворота платформы поворотной необходимо:

- рукоятку 13 (рисунок 4.16) трехходового крана установки питания перевести в положение, при котором поток рабочей жидкости направляется к штуцеру 14 (рисунок 15.1) гидронасоса 310.56.03.06;
- включить минигидростанцию 6 (рисунок 4.16) тумблером 1 (рисунок 4.17), переведя его в положение «б»;
- управляя левым джойстиком (рисунок 1.10), повернуть поворотную платформу в транспортное положение;
- выключить минигидростанцию 6 (рисунок 4.16) тумблером 1 (рисунок 4.17), переведя его в положение «а», перед этим удерживая его некоторое время в положении «в»;
- рукоятку 13 (рисунок 4.16) трехходового крана установки питания перевести в среднее положение.

### **15.2.5 Наматывание грузового каната на барабан лебедки и подъем крюка**

Для наматывания грузового каната на барабан лебедки и подъема крюка необходимо:

- рукоятку 13 (рисунок 4.16) трехходового крана установки питания перевести в положение, при котором поток рабочей жидкости направляется к штуцеру 10 (рисунок 15.1) гидронасоса 310.3.112.03.06;
- включить минигидростанцию 6 (рисунок 4.16) тумблером 1 (рисунок 4.17), переведя его в положение «б»;
- управляя правым джойстиком (рисунок 1.10) намотать грузовой канат на барабан лебедки и поднять крюк;
- выключить минигидростанцию 6 (рисунок 4.16) тумблером 1 (рисунок 4.17), переведя его в положение «а», перед этим удерживая его некоторое время в положении «в»;
- рукоятку 13 (рисунок 4.16) трехходового крана установки питания перевести в среднее положение.

### **15.2.6 Опускание стрелы**

Для опускания стрелы необходимо:

- рукоятку 13 (рисунок 4.16) трехходового крана установки питания перевести в положение, при котором поток рабочей жидкости направляется к штуцеру 14 (рисунок 15.1) гидронасоса 310.56.03.06;
- включить минигидростанцию 6 (рисунок 4.16) тумблером 1 (рисунок 4.17), переведя его в положение «б»;

- управляя левым джойстиком (рисунок 1.10), опустить стрелу на стойку поддержки стрелы;
- выключить минигидростанцию 6 (рисунок 4.16) тумблером 1 (рисунок 4.17), переведя его в положение «а», перед этим удерживая его некоторое время в положении «в»;
- рукоятку 13 (рисунок 4.16) трехходового крана установки питания перевести в среднее положение.

### **15.2.7 Снятие крана с выносных опор**

Для снятия крана с выносных опор необходимо:

- перевести рукоятку 8 (рисунок 1.7) переключение потока рабочей жидкости трехходового крана в положение «вверх», обеспечив питание неповоротной части крана;
- рукоятку 13 (рисунок 4.16) трехходового крана установки питания перевести в положение, при котором поток рабочей жидкости направляется к штуцеру 14 (рисунок 15.1) гидронасоса 310.56.03.06;
- включить минигидростанцию 6 (рисунок 4.16) тумблером 1 (рисунок 4.17), переведя его в положение «б»;
- управляя поочередно рукоятками 1 (рисунок 1.7), 2, 5 и 7 добиться полного втягивания штоков всех гидроопор;
- расфиксировать с помощью ручек 3 (рисунок 2.6) подпятники и снять их со штоков гидроопор;
- рукоятками 3 (рисунок 1.7) и 4 перевести выносные опоры в транспортное положение;
- перевести рукоятки-фиксаторы 3 (рисунок 1.8) в верхнее положение и застопорить выдвигные секции выносных опор;
- выключить минигидростанцию 6 (рисунок 4.16) тумблером 1 (рисунок 4.17), переведя его в положение «а», перед этим удерживая его некоторое время в положении «в»;
- рукоятку 13 (рисунок 4.16) трехходового крана установки питания перевести в среднее положение;
- перекрыть сливной вентиль 16 (рисунок 15.1) гидробака крана;
- отсоединить установку питания от систем и оборудования крана и установить заглушки на штуцера обратных клапанов гидронасосов.

### **15.2.8 Перевод шасси крана в транспортное положение**

Для перевода шасси в транспортное положение необходимо:

- клавишей 14 (рисунок 1.13) пульта управления кабины крановщика выключить электрическое питание поворотной части крана;
- ручкой 4 (рисунок 2.2) переключателя в кабине водителя выключить коробку отбора мощности;
- замком зажигания выключить бортовое электропитание шасси.

#### **ВНИМАНИЕ:**

Включение (и выключение) замка зажигания бортового питания шасси и ручку переключателя щитка приборов в кабине водителя можно производить только в самом начале (и конце) перевода крана в транспортное положение, если вся операция проводится без больших перерывов между каждым движением.



## 16 ТЕХНИЧЕСКОЕ ОБСЛУЖИВАНИЕ

В процессе эксплуатации крана его техническое состояние может изменяться. Под действием нагрузок и условий эксплуатации детали и узлы крана изнашиваются, что приводит в итоге к повреждениям или отказам.

Комплекс организационно-технических мероприятий, проводимых в плановом порядке для обеспечения работоспособности и исправности крана в течение всего срока его службы при соблюдении заданных условий и режимов эксплуатации, представляет собой систему планово-предупредительного технического обслуживания и ремонта.

Данная система обеспечивает:

- безопасность работы;
- постоянную исправность и готовность крана к эксплуатации с высокой производительностью в течение всего срока службы;
- устранение причин, вызывающих преждевременный износ, неисправности и поломки деталей и механизмов;
- удлинение межремонтных сроков;
- предупреждение аварийных ремонтов;
- минимальный расход топлива, смазочных и других расходных материалов;
- согласованность времени проведения ремонта крана с планом производства работ на объектах.

### 16.1 Общие положения

Техническое обслуживание крана представляет собой комплекс моечно-очистных, контрольно-диагностических, крепежных, регулировочных и заправочно-смазочных работ для поддержания его исправного и работоспособного состояния на всех этапах эксплуатации (использование по назначению, хранение и транспортирование).

Организации, на балансе которых находится кран, должны обеспечивать проведение технических обслуживаний и ремонтов в соответствии с утвержденными годовыми и месячными планами, в основу которых положены требования настоящего Руководства по эксплуатации.

Техническое обслуживание крана также представляет собой комплекс мероприятий, направленных на предупреждение преждевременного сверхнормативного износа деталей и сопряжений путем своевременного проведения регулировочных работ, смазки механизмов, выявления возникающих дефектов и их устранения. При техническом обслуживании крана необходимо пользоваться настоящим руководством, а также соответствующими разделами эксплуатационной документации, поставляемой в комплекте с краном:

- руководством по эксплуатации двигателей КАМАЗ-740.60-360;
- руководством по эксплуатации шасси КАМАЗ-65222;
- руководством по эксплуатации механизма поворота МП-72-11/13/10/0,3/11 (или 705 ТЗЛ);
- руководством по эксплуатации редуктора РЛВ-350-50 грузовой лебедки;
- комплектом эксплуатационной документации, поставляемой с ограничителем нагрузки крана ОНК-160С.

Кроме выполнения рекомендаций, предусмотренных организационно-техническими мероприятиями, необходимо строгое соблюдение требований, изложенных в «Правилах устройства и безопасной эксплуатации грузоподъемных кранов» «ПБ 10-382-00».

Появившиеся неисправности на кране (в металлоконструкциях, канатах, блоках, механизмах, гидросистеме, электрооборудовании, приборах безопасности) устранять сразу после выявления, не дожидаясь срока очередного технического обслуживания.

Необходимо заранее готовить требуемый материал, запасные части и инструмент. Перед проведением работ выполнить мойку крана. После мойки никелированные, хромированные, шлифованные части и стекла следует насухо протереть мягкой ветошью, а пресс-масленки, пробки, горловины и места около них очистить ветошью, смоченной в керосине или в зимнем дизельном топливе.

Если предстоит разборка механизмов и гидроустройств, то кран следует разместить в крытом, хорошо освещенном и чистом помещении. В зимний период помещение, в котором устанавливается кран, должно быть утепленным.

Ежесменные технические обслуживания крана и ограничителя грузоподъемности проводятся крановщиком, за которым закреплен кран.

Все остальные виды технических обслуживаний и технические ремонты крана должны проводиться централизованно в аттестованных сервисных центрах специализированными бригадами (звеньями) участков планово-предупредительного технического обслуживания и ремонта.

В состав бригад на период проведения работ по техническому обслуживанию и текущему ремонту, как правило, должны включаться крановщики крана, а также могут включаться водители передвижных средств технического обслуживания и ремонта. Сервисный центр организует работу специализированных бригад в соответствии с месячным планом-графиком.

Все работы с ограничителем нагрузки крана ОНК-160С должен проводить аттестованный наладчик, имеющий право на проведение регулировочных работ приборов безопасности.

В выдаваемых бригадам заданиях должна содержаться информация о виде и сроках проведения технического обслуживания или ремонта машины, о ее техническом состоянии.

Объем фактически выполненных бригадой работ по каждому крану фиксируется в журнале учета неисправностей или в журнале учета технического обслуживания и ремонта, а также в паспорте крана.

Решение о месте проведения плановых технических обслуживаний и текущих ремонтов крана в каждом конкретном случае принимается главным инженером (главным механиком) организации на основе анализа факторов, определяющих возможность качественного выполнения работ в намеченные сроки.

Приемка крана после проведения технического обслуживания и текущего ремонта проводится крановщиком и механиком эксплуатационного участка, за которым он закреплен.

При приемке крана производится его внешний осмотр и опробование на холостом ходу и под нагрузкой, после чего в журнале учета неисправностей и в паспорте крана делаются соответствующие записи об объеме выполненных работ и ставятся подписи ответственных лиц, сдающих и принимающих работу.

## **16.2 Виды и периодичность технических обслуживаний**

В зависимости от периодичности выполняемых операций и трудоемкости в процессе использования крана по назначению следует проводить следующие виды технического обслуживания:

- ежесменное техническое обслуживание (ЕО);
- первое техническое обслуживание (ТО-1);
- второе техническое обслуживание (ТО-2);
- сезонное техническое обслуживание (СТО).

Кроме этих видов технических обслуживаний проводится один раз через первые 50 часов работы крана ТО-50.

Периодичность технических обслуживаний ТО-1 и ТО-2 устанавливается в зависимости от часов наработки, определяемых по показаниям счетчика моточасов и величины наработанного характеристического числа.

ЕО проводятся перед началом и после окончания работы.

ТО-1 следует проводить через каждые 125 часов работы крана. Трудоемкость проведения 5,77 ч/час.

ТО-2 следует проводить через каждые 500 часов работы крана, но не реже одного раза в год. Трудоемкость выполнения 20,548 ч/час.

СТО проводится два раза в год при подготовке к осенне-зимнему и весенне-летнему периодам эксплуатации. СТО рекомендуется приурочивать к очередному ТО.

Техническое обслуживание крана необходимо проводить одновременно с очередным ТО шасси.

Техническое обслуживание силового агрегата шасси следует проводить по счетчику моточасов с периодичностью, указанной в эксплуатационной документации шасси и установленного на него двигателя.

Кроме технических обслуживаний, для крана предусмотрены плановые ремонты для восстановления его исправности и работоспособности путем проведения комплекса работ, обеспечивающих устранение повреждений и отказов.

### **16.3 Меры безопасности при техническом обслуживании крана**

При проведении работ по техническому обслуживанию или ремонту крана стрела должна опускаться на специальные подставки – «козлы».

Перед разборкой все составные части, которые могут придти в движение под действием силы тяжести, привести в положение, обеспечивающее безопасное ведение работ.

Монтаж и демонтаж гидравлических агрегатов и устройств должен производиться при строгом соблюдении инструкций по эксплуатации этих агрегатов и устройств.

Перед демонтажем гидросистемы необходимо:

- опустить груз на землю;
- опустить стрелу;
- заглушить двигатель шасси;
- отключить аккумуляторные батареи (обесточить кран).

**ВНИМАНИЕ!** ДЕМОНТАЖ ГИДРОСИСТЕМЫ, НАХОДЯЩЕЙСЯ ПОД ДАВЛЕНИЕМ, КАТЕГОРИЧЕСКИ ЗАПРЕЩЕН.

Сварка трубопроводов и других деталей гидросистемы, предназначенных для работ под давлением, должна производиться сварщиками, имеющими удостоверение на право выполнения подобных работ.

Сварку трубопроводов и емкостей следует производить только после промывки и просушки полостей этих устройств с целью удаления минеральных масел.

Установка трубопроводов, имеющих на развальцованной части трещины и разрывы, а также дефекты резьбовых соединений, не допускается.

При проведении технического обслуживания необходимо пользоваться только исправным инструментом и только по его прямому назначению.

Применение сжатого воздуха при разборке элементов гидравлики запрещено.

**ВНИМАНИЕ!** На работающем кране нельзя производить крепление, регулировку и осмотр канатов.

Снятые с крана сборочные единицы и детали устанавливать так, чтобы было исключено их самопроизвольное опрокидывание.

При ремонтных работах для освещения пользоваться переносной лампой напряжением не более 24 В.

**ВНИМАНИЕ!** РАБОТЫ ПО РЕМОНТУ И РЕГУЛИРОВКЕ УСТАНОВЛЕННОГО НА КРАНЕ ОГРАНИЧИТЕЛЯ НАГРУЗКИ КРАНА ОНК-160С МОГУТ ВЫПОЛНЯТЬ ТОЛЬКО СПЕЦИАЛИЗИРОВАННЫЕ ОРГАНИЗАЦИИ, ИМЕЮЩИЕ НА ЭТО СООТВЕТСТВУЮЩИЕ ЛИЦЕНЗИИ.

### **16.4 Порядок технического обслуживания крана**

Каждый вид ТО характеризуется обязательным перечнем и объемом контрольно-диагностических и других работ, позволяющих оценить техническое состояние крана и установить необходимость выполнения крепежных, регулировочных, заправочно-смазочных работ и их объемы. Перечень выполняемых работ приведен в таблице 16.1. Этот перечень может быть дополнен другими работами, необходимость выполнения которых возникла в процессе ТО или выявлена во время использования крана. Как правило, операции по ТО узлов и агрегатов проводятся без снятия их с крана.

Таблица 16.1 Перечень работ для различных видов технического обслуживания

Перечень выполняемых и контрольно-диагностических работ по определению работоспособности и исправности крана	Технические требования и значения контролируемых параметров. Средства измерения, приспособления и материалы	Содержание работ по восстановлению или поддержанию работоспособности и исправности крана
<b>Ежесменное техническое обслуживание (ЕО)</b>		<b>Проводится перед началом и после окончания работы</b>
1. Выполнить работы ЕО шасси и двигателя	В соответствии с эксплуатационной документацией шасси и двигателя	В соответствии с эксплуатационной документацией шасси и двигателя
2. Очистка крана	Поверхности и сборочные единицы крана должны быть свободны от пыли, грязи, атмосферных осадков	Очистить кран от пыли, грязи, атмосферных осадков. Протереть стекла, зеркала, осветительные приборы, КИП, индикаторы прибора безопасности
3. Проверить комплектность крана, наличие и сохранность пломб	Отсутствие или повреждение пломб недопустимо	Провести проверку настройки клапанов с поврежденными или отсутствующими пломбами
4. Осмотреть кран, проверить уровень рабочей жидкости в гидробаке и отсутствие подтекания рабочей жидкости и масла	Кран должен быть укомплектован и не иметь видимых повреждений. Уровень рабочей жидкости в гидробаке должен быть в пределах отметок «max» «min» шкалы указателя. Подтекание рабочей жидкости и масла не допускается	При необходимости устранить выявленные неисправности, долить рабочую жидкость в гидробак и устранить подтекание рабочей жидкости и масла
5. Проверить действие и состояние контрольно-измерительных приборов, приборов освещения и звукового сигнала	Показания контрольно-измерительных приборов должны соответствовать значениям контролируемых параметров и режимам работы крана. Лампы должны гореть полным накалом. Звуковой сигнал должен быть слышен в зоне работы крана	При необходимости устранить выявленные неисправности
6. Проверить исправность ограничителя нагрузки крана	В соответствии с эксплуатационной документацией ограничителя нагрузки крана	В соответствии с эксплуатационной документацией ограничителя нагрузки крана
7. Проверить действие ограничителей	Ограничитель высоты подъема должен отключать механизм подъема при расстоянии между оголовком стрелы и крюковой подвеской не менее 300мм для основной крюковой подвески и не менее 500мм для вспомогательной крюковой подвески при работе с гуськом.	При невыполнении технических требований отрегулировать соответствующие ограничители в соответствии с пунктом 16.8 настоящего Руководства.
	Ограничитель глубины опускания должен отключать механизм подъема, когда на барабане лебедки остается не менее 1,5 витков каната.	



Продолжение таблицы 16.1

Перечень выполняемых и контрольно-диагностических работ по определению работоспособности и исправности крана	Технические требования и значения контролируемых параметров. Средства измерения, приспособления и материалы	Содержание работ по восстановлению или поддержанию работоспособности и исправности крана
	Ограничитель наклона стрелы должен отключать механизм изменения вылета на минимальном вылете (в соответствии с паспортом крана) при полностью втянутой стреле. Рулетка.	
8. Проверить крепления грузового каната на барабане лебедки, в клиновой обойме и укладку каната на барабане	Канат должен быть надежно закреплен. Свободный конец каната должен иметь длину на барабане не менее 36 мм, а в клиновой втулке - 90 <sup>+5</sup> мм. Укладка каната на барабане должна быть ровной. Линейка	При необходимости устранить соответствующую неисправность
9. Проверить работу тормозов грузовой лебедки и механизма поворота	Тормоз грузовой лебедки должен надежно удерживать поднятый груз и выключаться при включении механизма. Поворотная часть крана должна надежно удерживаться от поворота при выключении механизма поворота	Выполнить указания эксплуатационной документации грузовой лебедки. Выполнить указания эксплуатационной документации механизма поворота.
10. Проверить состояние элементов рабочего оборудования и крюковых подвесок	Обломы реборд блоков, вмятины и деформации металлоконструкций не допускаются. Крюк должен свободно качаться и вращаться с траверсой в проушинах подвески. Скоба на крюке должна предохранять съемное грузозахватное приспособление от самопроизвольного выпадения из зева крюка	При необходимости устранить неисправности
11. Проверить внешним осмотром надежность крепления механизмов	Механизмы должны быть надежно закреплены	При необходимости подтянуть ослабленные крепления
12. Проверить внешним осмотром состояние металлоконструкций	Металлоконструкции не должны иметь трещин и недопустимых деформаций	При наличии трещин и недопустимых деформаций направить кран в ремонт
13. В холодное время года проверить наличие топлива в топливном баке отопительной установки кабины крановщика	Топливный бак отопительной установки должен быть заправлен топливом не менее чем на 2/3 объема	При необходимости заправить топливный бак отопительной установки в соответствии с эксплуатационной документацией
14. Установить кран на выносные опоры по указателю уровня	Наклон крана к горизонту после установки на выносные опоры не должен превышать 0,5°. Рулетка. Контролировать вылет в 3-х положениях крана	При необходимости отрегулировать указатель уровня

Продолжение таблицы 16.1

<b>Перечень выполняемых и контрольно-диагностических работ по определению работоспособности и исправности крана</b>	<b>Технические требования и значения контролируемых параметров. Средства измерения, приспособления и материалы</b>	<b>Содержание работ по восстановлению или поддержанию работоспособности и исправности крана</b>
15. Проверить состояние штоков гидроцилиндров выносных опор, подъема стрелы и их крепления	Забоины и риски на штоках гидроцилиндров не допускаются	Забоины и риски на штоках зачистить и отполировать поверхность. Подтянуть ослабшее крепление.
16. Провести текущее ТО ограничителя нагрузки крана	В соответствии с эксплуатационной документацией ограничителя нагрузки крана ОНК-160С	В соответствии с эксплуатационной документацией ограничителя нагрузки крана ОНК-160С
<b>Техническое обслуживание ТО-50.</b>		<b>Проводится в сервисном центре один раз через первые 50 часов работы крана</b>
1. Заменить рабочую жидкость и фильтрующий элемент в фильтре гидросистемы крана	Марка рабочей жидкости приведена в разделе 4.36.1 настоящего Руководства.	Порядок замены рабочей жидкости приведен в пункте 16.5.4, а порядок замены фильтрующего элемента приведен в пункте 16.5.6 настоящего Руководства.
2. Проверить уровень масла в редукторах, при необходимости долить	Уровень масла в редукторах лебёдки и механизма поворота, а также в редукторе с гидронасосами должен быть в пределах в пределах отметок «max» - «min» указателей уровня масла (масломера).	Долить до уровня при необходимости
3. Проверить отсутствие подтекания рабочей жидкости из гидросистемы и масла из редукторов	Подтекание рабочей жидкости и масла из редукторов не допускается	Подтекание рабочей жидкости устранить подтягиванием соединения. Подтекание масла из редукторов устранить затягиванием пробок. При невозможности устранения подтекания соединение (или пробку) заменить.
4. Проверить действие и состояние контрольно-измерительных приборов, приборов освещения, звукового сигнала	Показания контрольно-измерительных приборов должны соответствовать значениям контролируемых параметров и режимам работы крана. Лампы должны гореть полным накалом. Звуковой сигнал должен быть слышен в зоне работы крана	Заменить при необходимости лампы в приборах освещения. Отремонтировать или заменить звуковой сигнал.
5. Удалить воздух из гидросистемы, выполнив механизмами движения без нагрузки	Наличие воздуха в гидросистеме крана недопустимо.	Порядок удаления воздуха из гидросистемы крана приведен в пункте 16.5.5 настоящего Руководства

Продолжение таблицы 16.1

<b>Перечень выполняемых и контрольно-диагностических работ по определению работоспособности и исправности крана</b>	<b>Технические требования и значения контролируемых параметров. Средства измерения, приспособления и материалы</b>	<b>Содержание работ по восстановлению или поддержанию работоспособности и исправности крана</b>
6. Проверить исправность ограничителя грузоподъемности, в том числе действие конечных выключателей	Состояние и работоспособность прибора ОНК-160С должны соответствовать требованиям его эксплуатационной документации. Ограничитель высоты подъема должен отключать механизм подъема при расстоянии между оголовком стрелы и крюковой подвеской не менее 300 мм для основной крюковой подвески и не менее 500мм для вспомогательной крюковой подвески при работе с гуськом . Ограничитель глубины опускания должен отключать механизм подъема, когда на барабане лебедки остается не менее 1,5 витков каната	В соответствии с эксплуатационной документацией ограничителя нагрузки крана. При невыполнении технических требований к конечным выключателям произвести их регулирование.
7. Проверить крепление каната на барабане и в клиновой обойме.	Канат должен быть надежно закреплен. Свободный конец каната должен иметь длину на барабане не менее 37 мм, а в клиновой втулке - 90 <sup>+5</sup> мм. Укладка каната на барабане должна быть ровной.	При необходимости устранить соответствующую неисправность
8. Проверить надежность срабатывания тормозов грузовой лебедки и механизма поворота	Тормоз грузовой лебедки должен надежно удерживать поднятый груз и выключаться при включении механизма. Поворотная часть крана должна надежно удерживаться от поворота при выключении механизма поворота.	Порядок проверки тормоза грузовой лебедки изложен в пункте 16.7.4 настоящего Руководства. Выполнить указания эксплуатационной документации механизма поворота.
9. Проверить состояние элементов стрелы, крюковых подвесок, крюка	Металлоконструкции не должны иметь трещин и недопустимых деформаций. Обломы реборд блоков, вмятины и деформации металлоконструкций не допускаются. Крюк должен свободно качаться и вращаться с траверсой в проушинах подвески. Скоба на крюке должна предохранять съемное грузозахватное приспособление от самопроизвольного выпадения из зева крюка	При наличии трещин и недопустимых деформаций направить кран в ремонт.
10. Проверить состояние штоков гидроцилиндров выносных опор, подъема стрелы и их крепление.	Забойны и риски на штоках гидроопор не допускаются. Крепления должны быть надежно затянуты и обеспечено их стопорение от самоотвинчивания.	Забойны и риски на штоках зачистить и отполировать поверхность. Ослабшие крепления подтянуть.

Продолжение таблицы 16.1

<b>Перечень выполняемых и контрольно-диагностических работ по определению работоспособности и исправности крана</b>	<b>Технические требования и значения контролируемых параметров. Средства измерения, приспособления и материалы</b>	<b>Содержание работ по восстановлению или поддержанию работоспособности и исправности крана</b>
11. Проверить наклон крана, установленного на выносные опоры.	Наклон крана к горизонту после установки на выносные опоры не должен превышать 0,5°. Контролировать вылет в 3-х положениях крана.	При необходимости отрегулировать указатель уровня.
12. Проверить давление в сливной магистрали гидросистемы крана	Давление в сливной магистрали гидросистемы крана не должно превышать 0,6 МПа	При необходимости устранить причину повышенного давления слива.
13. Проверить давления срабатывания предохранительных клапанов гидросистемы крана.	Величина настройки должна соответствовать значениям, приведенным в схеме гидравлической принципиальной	При отклонении от величины настройки клапаны отрегулировать. Регулировка – по документации клапанов.
14. Проверить плавность опускания крюковой подвески, стрелы, секций стрелы.	Перемещение крюковой подвески, подъем/опускание стрелы, выдвижение/втягивание секций стрелы должно происходить плавно, без рывков.	Плавность перемещения обеспечить регулированием клапанов гидросистемы или другими мерами, предусмотренными пунктом 16.8 настоящего Руководства.
<b>Первое техническое обслуживание (ТО-1)</b>		<b>Производится сервисным центром через каждые 125 часов работы крана</b>
1. Выполнить соответствующее ТО шасси и двигателя	В соответствии с руководствами по эксплуатации шасси и двигателя	В соответствии с руководствами по эксплуатации шасси и двигателя
2. Выполнить работы ЕО крана		
3. Проверить данные прибора безопасности на наличие перегрузов при эксплуатации		
4. Проверить уровень масла в редукторах лебедки и механизма поворота, а также в редукторе с гидронасосами	Уровень масла в редукторах лебедки и механизма поворота, а также в редукторе с гидронасосами должен быть в пределах отметок «max» - «min» указателей уровня масла (масломера).	При необходимости долить в редукторы масло до требуемого уровня
5. Выполнить техническое обслуживание редуктора лебедки	Согласно руководству по эксплуатации редуктора лебедки	Согласно руководству по эксплуатации редуктора лебедки
6. Выполнить техническое обслуживание редуктора механизма поворота	Согласно руководству по эксплуатации редуктора механизма поворота	Согласно руководству по эксплуатации редуктора механизма поворота

Продолжение таблицы 16.1

<b>Перечень выполняемых и контрольно - диагностических работ по определению работоспособности и исправности крана</b>	<b>Технические требования и значения контролируемых параметров. Средства измерения, приспособления и материалы</b>	<b>Содержание работ по восстановлению или поддержанию работоспособности и исправности крана</b>
7. Проверить состояние рукавов высокого давления и трубопроводов гидросистемы и при необходимости заменить	Порезы, отслоение оболочки, скручивание, трещины, механические повреждения и местное увеличение диаметра рукава не допускается	При невыполнении технических требований устранить неисправность или заменить рукав
8. Заменить фильтрующий элемент фильтра гидросистемы крана		Порядок замены фильтрующего элемента приведен в пункте 16.5.6 настоящего Руководства.
9. Выполнить смазочные работы	Периодичность и перечень смазочных работ приведен в таблице 16.2	
10. Проверить давление в сливной магистрали гидросистемы	Давление в сливной магистрали гидросистемы крана не должно превышать 0,6 МПа	При необходимости устранить причину повышенного давления слива.
11. Проверить отсутствие подтекания рабочей жидкости из гидросистемы и масла из редукторов	Подтекание рабочей жидкости и масла из редукторов не допускается	Подтекание рабочей жидкости устранить подтягиванием соединения. Подтекание масла из редукторов устранить затягиванием пробок. При невозможности устранения подтекания соединение (или пробку) заменить.
12. Выполнить тщательный внешний осмотр металлоконструкций поворотной и неповоротной частей крана	Деформации и трещины в металлоконструкциях не допускаются (таблицы 16.7-16.9). Лупа с увеличением 10х	При необходимости устранить неисправность или направить кран в ремонт
13. Проверить затяжку болтов крепления опоры поворотной (опорно-поворотного устройства) к раме шасси и поворотной платформе.	Момент затяжки болтов крепления опорно-поворотного устройства к рамам должен быть 800-850 Н·м. Ключ динамометрический.	Обеспечить момент затяжки болтов крепления опорно-поворотного устройства в соответствии с техническими требованиями
14. Проверить крепление осей стрелы, гидроцилиндра подъема стрелы, а также крепление гидроопор, осей блоков, механизмов подъема и поворота, противовеса и кабины крановщика	Соединения должны быть затянуты и обеспечено их стопорение от самоотвинчивания	
15. Проверить крепление грузового каната на барабане лебедки, в клиновой втулке и укладку каната на барабане	Канат должен быть надежно закреплен. Свободный конец каната должен иметь длину на барабане не менее 36 мм, а в клиновой втулке - 90 <sup>+5</sup> мм.	При необходимости устранить соответствующую неисправность.

Продолжение таблицы 16.1

<b>Перечень выполняемых и контрольно-диагностических работ по определению работоспособности и исправности крана</b>	<b>Технические требования и значения контролируемых параметров. Средства измерения, приспособления и материалы</b>	<b>Содержание работ по восстановлению или поддержанию работоспособности и исправности крана</b>
	Укладка каната на барабане должна быть ровной. Нормы браковки каната приведены в приложении Н настоящего Руководства	
16. Проверить состояние основной (вспомогательной) крюковой подвески	Не допускаются: трещины и уменьшение вертикального сечения крюка менее 144 мм (49,5 мм); трещины на щеках крюковой подвески; обломы реборд и образование в ручье блоков отпечатка каната. Линейка.	При нарушении технических требований заменить неисправную или изношенную деталь крюковой подвески
17. Проверить правильность показаний указателей угла наклона крана	Отклонение показаний указателей угла наклона от показаний контрольного уровня не должно превышать 10 %	При превышении технических требований отрегулировать установку указателей
18. Проверить натяжение полиспастов выдвигания/втягивания четвертой секции стрелы.	В соответствии с требованиями пункта 16.8.3 настоящего Руководства	В соответствии с требованиями пункта 16.8.3 настоящего Руководства
19. Проверить состояние и крепление проводов, разъемов, конечных выключателей и упоров	Конечные выключатели и детали их привода должны быть надежно закреплены и должны обеспечивать их назначение	
20. Проверить настройку ограничителя нагрузки крана в соответствии с эксплуатационной документацией ОНК-160С	Ограничитель нагрузки крана должен разрешать подъем номинальных грузов и запрещать работу механизмов крана, кроме опускания груза и подъем стрелы, при попытке работы с грузами, превышающими номинальные значения более чем на 10 %	При невыполнении технических требований выполнить регулирование ограничителя нагрузки крана в соответствии с эксплуатационной документацией ОНК 160С
21. Проверить величину максимальных оборотов двигателя при управлении подачей топлива из кабины крановщика	Величина максимальных оборотов двигателя в крановом режиме не должна превышать 1100 об/мин.	При необходимости произвести регулировку максимального числа оборотов двигателя в сервисном центре
22. Проверка тормозного момента лебедки и механизма поворота	Тормоз грузовой лебедки должен надежно удерживать поднятый груз и выключаться при включении механизма. Поворотная часть крана должна надежно удерживаться от поворота при выключении механизма поворота	Порядок проверки тормоза грузовой лебедки изложен в пункте 16.7.4 настоящего Руководства. Выполнить указания эксплуатационной документации механизма поворота.

Продолжение таблицы 16.1

<b>Перечень выполняемых и контрольно-диагностических работ по определению работоспособности и исправности крана</b>	<b>Технические требования и значения контролируемых параметров. Средства измерения, приспособления и материалы</b>	<b>Содержание работ по восстановлению или поддержанию работоспособности и исправности крана</b>
23. Проверить давления срабатывания предохранительных клапанов гидросистемы	Величина настройки должна соответствовать значениям, приведенным в схеме гидравлической принципиальной	При отклонении от величины настройки клапаны отрегулировать
24. Проверить плавность опускания крюковой подвески, стрелы, секций стрелы.	Перемещение крюковой подвески, подъем/опускание стрелы, выдвижение/втягивание секций стрелы должно происходить плавно, без рывков.	Плавность перемещения обеспечить регулированием клапанов гидросистемы или другими мерами, предусмотренными пунктом 16.8 настоящего Руководства.
25. Проверить уровень рабочей жидкости в гидробаке и отсутствие подтекания рабочей жидкости и масла	Уровень рабочей жидкости в гидробаке должен быть в пределах отметок «max» «min» шкалы указателя. Подтекание рабочей жидкости и масла не допускается	При необходимости устранить выявленные неисправности, долить рабочую жидкость в гидробак и устранить подтекание рабочей жидкости и масла
26. Проверить действие и состояние контрольно-измерительных приборов, приборов освещения и звукового сигнала	Показания контрольно-измерительных приборов должны соответствовать значениям контролируемых параметров и режимам работы крана. Лампы должны гореть полным накалом. Звуковой сигнал должен быть слышен в зоне работы крана	При необходимости устранить выявленные неисправности
27. Проверить действие ограничителей	Ограничитель высоты подъема должен отключать механизм подъема при расстоянии между оголовком стрелы и крюковой подвеской не менее 300 мм для основной крюковой подвески и не менее 500мм для вспомогательной крюковой подвески при работе с гуськом . Ограничитель глубины опускания должен отключать механизм подъема, когда на барабане лебедки остается не менее 1,5 витков каната. Ограничитель наклона стрелы должен отключать механизм изменения вылета на минимальном вылете (в соответствии с ПС крана) при полностью втянутой стреле. Рулетка.	При невыполнении технических требований отрегулировать соответствующие ограничители
28. Проверить состояние штоков гидроопор	Забоины и риски на штоках гидроопор не допускаются	Забоины и риски на штоках зачистить и отполировать поверхность

Продолжение таблицы 16.1

<b>Перечень выполняемых и контрольно-диагностических работ по определению работоспособности и исправности крана</b>	<b>Технические требования и значения контролируемых параметров. Средства измерения, приспособления и материалы</b>	<b>Содержание работ по восстановлению или поддержанию работоспособности и исправности крана</b>
29. Проверить наличие канатной смазки на верхних поверхностях секций стрелы	Наличие на верхних поверхностях сплошной дорожки канатной смазки толщиной более 2 мм не допускается.	При превышении технических требований удалить с секций стрелы канатную смазку
<b>Второе техническое обслуживание (ТО-2)</b>		<b>Производится сервисным центром через каждые 500 часов работы крана, но не реже одного раза в год</b>
1. Выполнить соответствующее ТО шасси и двигателя.	В соответствии с руководствами по эксплуатации шасси и двигателя	В соответствии с руководствами по эксплуатации шасси и двигателя
2. Выполнить работы по ТО-1 крана		
3. Заменить рабочую жидкость и фильтрующий элемент в фильтре гидросистемы крана	Марка рабочей жидкости приведена в разделе 4.36.1 настоящего Руководства.	Порядок замены рабочей жидкости приведен в пункте 16.5.4, а порядок замены фильтрующего элемента приведен в пункте 16.5.6 настоящего Руководства.
4. Произвести осмотр канатов выдвижения и втягивания секций стрелы, осмотр гидроцилиндров выдвижения секций стрелы и ползунов	Нормы браковки канатов приведены в приложении Н к настоящему руководству	Осмотр канатов выдвижения и втягивания секций и гидроцилиндров механизма телескопирования возможен после разборки стрелы. Порядок проверки изложен в п.16.4.2.
5. Проверить зазоры между боковыми упорами и секциями, между верхними упорами и секциями.	Зазоры не должны превышать величин, указанных в пункте 16.8.7 настоящего руководства.	Порядок регулирования зазоров изложен в пункте 16.8.7 настоящего Руководства.
6. Проверить износ ползунов стрелы	Износ ползунов стрелы по толщине не должен превышать 3мм.	Порядок извлечения передних ползунов приведен в п. 16.8.7, а номинальные размеры ползунов приведены в приложении К настоящего Руководства.
7. Проверить состояние и при необходимости закрепить гидроаппаратуру и трубопроводы	Резьбовые соединения должны быть затянуты.	
8. Проверить состояние и крепление проводов, разъемов, конечных выключателей и упоров. Очистить контакты выключателей от окислов, пыли и грязи.	Контактные соединения должны быть закреплены.	



Продолжение таблицы 16.1

<b>Перечень выполняемых и контрольно-диагностических работ по определению работоспособности и исправности крана</b>	<b>Технические требования и значения контролируемых параметров. Средства измерения, приспособления и материалы</b>	<b>Содержание работ по восстановлению или поддержанию работоспособности и исправности крана</b>
9. Проверить состояние и крепление контактных колец токосъемника	Контактные кольца не должны иметь люфтов. Электрический контакт должен быть надежен.	При нарушении электрических контактов токосъемник разобрать, удалить окисную пленку с контактных поверхностей
10. Проверить правильность настройки предохранительных клапанов гидросистемы и при необходимости произвести их регулировку.	Величины настройки клапанов должны соответствовать значениям, приведенным в таблице схемы гидравлической принципиальной (рисунок 4.1).	При отклонении от величины настройки клапаны отрегулировать. Регулировка – по документации клапанов.
11. Удалить воздух из гидросистемы, выполнив механизмами движения без нагрузки	Наличие воздуха в гидросистеме крана недопустимо.	Порядок удаления воздуха из гидросистемы крана приведен в пункте 16.5.5 настоящего Руководства
12. Проверить отсутствие подтекания рабочей жидкости	Подтекание рабочей жидкости и масла из редукторов не допускается	Подтекание устранить подтягиванием соединения. При невозможности устранения подтекания соединение заменить.
13. Провести контрольную проверку прибора безопасности с отметкой в листе руководства по эксплуатации прибора	Технические нормы приведены в эксплуатационной документацией ограничителя нагрузки крана ОНК-160С	Проверку произвести в соответствии с эксплуатационной документацией ограничителя нагрузки крана ОНК-160С
14. Проверить четкость срабатывания ограничителей подъема крюков и ограничителя глубины опускания.	Ограничитель высоты подъема должен отключать механизм подъема при расстоянии между оголовком стрелы и крюковой подвеской не менее 300 мм для основной крюковой подвески и не менее 500мм для вспомогательной крюковой подвески при работе с гуськом . Ограничитель глубины опускания должен отключать механизм подъема, когда на барабане лебедки остается не менее 1,5 витков каната.	При невыполнении технических требований отрегулировать соответствующие ограничители в соответствии с пунктом 16.8 настоящего Руководства.

Продолжение таблицы 16.1

Перечень выполняемых и контрольно-диагностических работ по определению работоспособности и исправности крана	Технические требования и значения контролируемых параметров. Средства измерения, приспособления и материалы	Содержание работ по восстановлению или поддержанию работоспособности и исправности крана
<b>Сезонное техническое обслуживание (СТО)</b>		<b>Производится сервисным центром два раза в год при подготовке к осенне-зимнему и весенне-летнему периодам эксплуатации</b>
1. Выполнить работы СТО шасси и двигателя, предусмотренные их руководствами по эксплуатации.	В соответствии с требованиями руководств по эксплуатации шасси и двигателя	В соответствии с требованиями руководств по эксплуатации шасси и двигателя
2. Выполнить плановое ТО крана		
3. Проверить по журналу учета ТО соответствие залитых марок масел и рабочей жидкости предстоящему сезону эксплуатации.	Марки масел приведены в эксплуатационной документации механизмов. Марки рабочей жидкости приведены в таблице 4.2 настоящего Руководства.	При несоответствии масел и рабочей жидкости предстоящему сезону эксплуатации произвести их замену.
4. Заменить фильтрующий элемент в фильтре гидросистемы крана	Рабочая жидкость в гидросистеме крана должна быть прогрета перед сменой фильтра.	Порядок замены фильтрующего элемента приведен в пункте 16.5.6 настоящего Руководства.
5. Проверить отсутствие излишков смазки на грузовом канате, блоках и барабане при подготовке к зимнему периоду эксплуатации, а при подготовке к летнему – наличие смазки на барабане.		Излишки смазки удалить механическим путем (шпателями, скребками и т.д.). Марка канатной смазки для летнего периода эксплуатации приведена в таблице 16.2 настоящего Руководства.
6. При подготовке к зимнему периоду эксплуатации провести ТО отопительной установки.	ТО проводить в соответствии с требованиями эксплуатационной документации отопителя.	
7. Проверить наличие канатной смазки на верхних поверхностях секций стрелы	Наличие на верхних поверхностях сплошной дорожки канатной смазки толщиной более 2 мм не допускается.	При превышении технических требований удалить с секций стрелы канатную смазку
8. Проверить усилие прижатия контактных колец кольцевого токосъемника, состояние контактных колец и надежность затяжки резьбовых соединений	Контактные кольца должны быть чистыми и не должны проворачиваться на оси, стойки и щеткодержатели должны быть надежно закреплены, контактные соединения затянуты, усилие прижатия не менее 1,5Н (0,15кгс). Ключи гаечные, отвертка, динамометр	При необходимости устранить выявленные неисправности

#### 16.4.1 Периодичность и способы проверки приборов безопасности

Ежесменное техническое обслуживание приборов безопасности проводится крановщиком, а все остальные виды ТО и ремонта приборов безопасности – аттестованными наладчиками в соответствии со специальными инструкциями сервисных предприятий.

Сведения о сервисных и ремонтных предприятиях, обеспечивающих наладку, техническое обслуживание и ремонт приборов безопасности содержатся в эксплуатационной документации ограничителя нагрузки крана ОНК-160С.

Координаты завода-изготовителя ограничителя нагрузки ОНК-160С представлены в Приложении X.

Ограничители подъема и опускания крюка проверяются на срабатывание, т.е. отключения механизмов при подходе к крайним положениям, при ежесменном техническом обслуживании.

Расстояние контролируемого движения:

- в момент останова механизма подъема – не менее 0,3м от металлоконструкции оголовка стрелы (отключение грузовой лебедки в верхнем положении крюковой подвески);
- в момент останова механизма подъема – не менее 1,5 витка каната на барабане лебедки (отключение грузовой лебедки в нижнем положении крюковой подвески при проверке глубины опускания 3м с кратностью запасовки грузового полиспаста 6).

Профилактический осмотр конечных выключателей проводится один раз в четыре месяца. При этом необходимо очистить выключатели от пыли и грязи, проверить четкость срабатывания (от руки), затяжку винтов. Провал замыкающего контакта должен быть не менее 1,5мм.

ОНК-160С при ежемесячном обслуживании проверяется на отсутствие механических повреждений корпусов, уплотняющих узлов, кабельных линий связи.

Один раз в шесть месяцев проводится контрольный осмотр, при котором проверяется наличие и целостность пломб и состояние герметичности системы (внешним осмотром).

Грузовая лебедка должна отключаться при подъеме груза, масса которого на 10% превышает массу груза, соответствующего данному вылету.

#### 16.4.2 Порядок проверки канатов выдвижения и втягивания четвертой и пятой секций стрелы

Доступ к канатам выдвижения и втягивания четвертой и пятой секций стрелы, к гидроцилиндрам телескопирования, задним скользунам обеспечивается после разборки стрелы.

Для выполнения операций по разборке стрелы необходимо использовать грузоподъемное средство грузоподъемностью не менее 10-и тонн и подставки. По этой причине рекомендуется разборку-сборку стрелы выполнять в сервисных центрах, имеющих обученный персонал и необходимое оснащение.

Для осуществления разборки стрелы ее необходимо снять с крана, что выполняется в следующей последовательности:

- установить стрелу на стойку поддержки стрелы;
- опустить крюковую подвеску на землю;
- распасовать канат грузового полиспаста;
- работая лебедкой, намотать канат на барабан лебедки;
- застропить гидроцилиндр 4 (рисунок 3.9) и отсоединить его от первой секции стрелы, сняв ригель 7 и вынув ось 10;
- опустить гидроцилиндр 4 на предварительно подготовленные подставки;
- отсоединить от клемного набора, установленного на поворотной платформе, жгут проводов, идущих по первой секции стрелы;
- смотать освободившийся жгут в кольцо и закрепить его на первой секции стрелы;
- отсоединить рукава высокого давления от гидроцилиндров выдвижения-втягивания секций стрелы и заглушить отверстия в рукавах и штуцерах заглушками;
- застропить стрелу в сборе и приподнять ее вспомогательным грузоподъемным средством до разгрузки оси 18 (масса стрелы в сборе 7100 кг);
- отвернуть болты 15, снять ригель 17 и выбить ось 18;
- снять стрелу с крана и опустить ее на заранее подготовленные подставки.

### Разборка стрелы

Разборку стрелы производить в следующей последовательности:

1. Вывести кабель, проложенный по первой и пятой секциям стрелы, из кронштейнов поддержки, установленных на секциях.
2. Обеспечивая натяжение жгута датчика длины стрелы намотать его на кабельный барабан.
3. Отсоединить шток верхнего гидроцилиндра 9 (рисунок 3.10.1) от первой секции стрелы 1, для чего снять стопорные кольца 159 (рисунок 3.10.6) и извлечь два пальца 158.
4. Застропить за верхнюю часть второй секции пакет, состоящий из секций 2 (рисунок 3.10.1), 3, 4 и 5.
5. Вспомогательным грузоподъемным средством за стропу приподнять верхнюю часть секции 2 на 3-5мм и выдвинуть из первой секции на 500мм весь пакет.
6. Снять крепления 131 (рисунок 3.10.5) и извлечь два скользуна 132 из нижней передней части первой секции, скользуны маркировать.
7. Опустить пакет секций, снять крепления 134 и извлечь два скользуна из верхней передней части первой секции, скользуны маркировать.
8. Грузоподъемным средством выдвинуть весь пакет секций из первой секции на 4-5м и установить выдвинутую часть на подставку, обеспечив устойчивое положение стрелы.
9. Застропить этот весь пакет секций, обеспечив равновесие, приподнять и извлечь его из первой секции.
10. Положить этот весь пакет секций на подставки.
11. Со второй секции снять задние верхние скользуны 50 (рисунок 3.10.2) и опоры скольжения 148 (рисунок 3.10.6). Скользуны и опоры скольжения маркировать.
12. В хвостовой части пакета секций отсоединить рукав высокого давления, соединяющий верхний и нижний гидроцилиндры, от нижнего гидроцилиндра 10 (рисунок 3.10.1). Открытые концы штуцера и рукава заглушить.
13. Отсоединить шток нижнего гидроцилиндра 10 от второй секции. Для этого снять стопорные кольца 75 (рисунок 3.10.3) и извлечь два пальца 76.
14. Отсоединить гильзу верхнего гидроцилиндра от второй секции стрелы. Для этого застропить шток гидроцилиндра 9 (рисунок 3.10.1) и приподнять его на 3-5мм, разгрузив оси 73 (рисунок 3.10.3).
15. Снять стопорные кольца 74, извлечь оси 73, опустить шток гидроцилиндра 9 (рисунок 3.10.1).
16. Застропить за верхнюю часть третьей секции пакет, состоящий из секций 3, 4 и 5.
17. Вспомогательным грузоподъемным средством за стропу приподнять верхнюю часть секции 3 на 3 - 5мм и выдвинуть из второй секции на 500мм весь пакет.
18. Снять крепления 138 (рисунок 3.10.5) и извлечь два скользуна 137 из нижней передней части второй секции, скользуны маркировать.
19. Опустить пакет секций, снять крепления 135 и извлечь два скользуна 136 из верхней передней части второй секции, скользуны маркировать.
20. Грузоподъемным средством выдвинуть пакет секций 3 (рисунок 3.10.1), 4 и 5 из второй секции на 4-5м и установить выдвинутую часть на подставку, обеспечив устойчивое положение стрелы.
21. Застропить этот весь пакет секций, обеспечив равновесие, приподнять и извлечь его из второй секции.
22. Положить этот пакет секций на подставки.
23. С третьей секции снять задние верхние скользуны 50 (рисунок 3.10.2) и опоры скольжения 148 (рисунок 3.10.6). Скользуны и опоры скольжения маркировать.
24. Освободить от крепления и снять упор 67 (рисунок 3.10.3) в верхней части основания третьей секции.
25. Освободив от крепления снять кожухи двух блоков 68, находящихся в основании третьей секции.
26. Вывести из блоков 68 канат 14 (рисунок 3.10.1) (канат  $\varnothing$ 16мм).
27. Грузоподъемным средством выдвинуть из пакета секций гидроцилиндр 9, уложить его на подставки.
28. С кронштейна 8 (рисунок 3.10.1) гидроцилиндра 9 снять кожух 152 (рисунок 3.10.6), снять с полублока канат 14 (рисунок 3.10.1) (канат  $\varnothing$ 16мм).

29. Освободив от крепления, вынуть палец 98 (рисунок 3.10.4). Снять с кронштейна гидроцилиндра 10 (рисунок 3.10.1) вилку ленточного каната 18 (канаты  $\varnothing 18\text{мм}$ ).

30. Отсоединить гильзу гидроцилиндра 10 от крепления в третьей секции. Для этого грузоподъемным средством приподнять за шток гидроцилиндр 10, снять стопорные кольца 71 (рисунок 3.10.3) и шайбы 70, вынуть оси 69.

31. Отсоединить от основания третьей секции коуши каната 15 (рисунок 3.10.1) выдвигания (канат  $\varnothing 20\text{мм}$ ). Для этого вынуть пальцы 115 (рисунок 3.10.4), предварительно освободив их от крепежных деталей.

32. Вспомогательным грузоподъемным средством за стропу приподнять переднюю часть секции 4 (рисунок 3.10.1) на 3-5мм и выдвинуть из третьей секции на 500мм весь пакет.

33. Сняв крепления 145 (рисунок 3.10.6), извлечь два скользуна из нижней передней части третьей секции. Скользуны маркировать.

34. Опустить пакет секций, снять крепления 143 и извлечь два скользуна из верхней передней части третьей секции. Скользуны маркировать.

35. Грузоподъемным средством выдвинуть пакет секций 4 (рисунок 3.10.1) и 5 из третьей секции на 4-5м и установить выдвинутую часть на подставку, обеспечив устойчивое положение стрелы.

36. Застропить весь этот пакет секций, обеспечив равновесие, приподнять и извлечь его из третьей секции.

37. Положить этот пакет секций на подставки.

38. С четвертой секции снять задние верхние скользуны 50 (рисунок 3.10.2) и опоры скольжения 148 (рисунок 3.10.6). Скользуны и опоры скольжения маркировать.

39. Снять кожухи 52 (рисунок 3.10.3) с основания 4 (рисунок 3.10.1).

40. Грузоподъемным средством выдвинуть из секций гидроцилиндр 10 на расстояние  $\approx 3\text{м}$ .

41. Снять с блоков 58 (рисунок 3.10.3) канат втягивания 17 (рисунок 3.10.1) (канат  $\varnothing 13\text{мм}$ ).

42. Снять с основания секции 4 вилку ленточного каната 18. Для этого демонтировать палец 101 (рисунок 3.10.4), освободив его от крепления.

43. Застропив гидроцилиндр 10 (рисунок 3.10.1), извлечь его из секций вместе с ленточным канатом. Уложить гидроцилиндр на подставки.

44. Застропив секцию 5 грузоподъемным средством, выдвинуть ее из четвертой на 500мм.

45. Сняв крепления 140 (рисунок 3.10.6), извлечь два скользуна 141 из нижней передней части четвертой секции. Скользуны маркировать.

46. Снять крепления 143 и извлечь два скользуна из верхней передней части четвертой секции. Скользуны маркировать.

47. С секции 4 (рисунок 3.10.1) снять кожухи 37 (рисунок 3.10.2).

48. Освободить от креплений оси 106 (рисунок 3.10.4) и крышки 112. Крышки 112 извлечь из пространства между секциями.

49. Поддерживая блоки 109, вынуть оси 106. Блоки извлечь из пространства между секциями и освободить их от каната 17 (рисунок 3.10.1) втягивания (канат  $\varnothing 13\text{мм}$ ).

50. Застропив 5-ю секцию, извлечь ее из 4-ой и уложить на подставки.

51. С пятой секции снять задние верхние скользуны 50 (рисунок 3.10.2) и опору скольжения 146 (рисунок 3.10.6). Скользуны и опору скольжения маркировать.

52. С пятой секции снять кожух 44 (рисунок 3.10.2), вывести канат 15 (рисунок 3.10.1) выдвигания (канат  $\varnothing 20\text{мм}$ ) из полублока секции.

53. Освободить от крепления 156 (рисунок 3.10.6) к 4-ой секции канат 14 втягивания (канат  $\varnothing 16\text{мм}$ ) и вывести его из секции.

54. Освободить от крепления к пятой секции канат 17 (рисунок 3.10.1) (канат  $\varnothing 13\text{мм}$ ). Для этого отвернуть гайки 11, снять шайбы 12 и вывести канат из 5-ой секции.

Состояние канатов определить, используя нормы браковки канатов, приведенные в приложении Н к настоящему Руководству.

В случае износа новый комплект канатов должен быть изготовлен предприятием, имеющим лицензию на изготовление грузоподъемных кранов.

Произведите осмотр гидроцилиндров и скользунов. Очистите скользуны от старой смазки и промойте их.

Удалите старую смазку с внутренних и наружных поверхностей секций стрелы. Нанесите на секции новую смазку в соответствии с картой смазки крана.

### Сборка стрелы

Общие требования по сборке телескопической стрелы:

- канаты полиспастной системы должны быть смазаны;
- при монтаже канатов исключить их загрязнение и излом;
- все блоки и ролики должны свободно, без заеданий, вращаться от руки;
- регулировка нижних скользунов секций производится путем подкладывания стальных листов, повторяющих контур скользуна, между скользуном и коробом секции. Величина зазора для подобной регулировки не должна превышать 5мм. Толщина подкладываемых листов должна быть 1-2мм, суммарная толщина листов не должна превышать 3мм. При регулируемом зазоре, превышающем 5мм, необходимо увеличивать толщину скользуна;
- смазку поверхностей скольжения производить в соответствии с требованиями раздела 16.6 настоящего Руководства;
- после сборки стрела должна выдвигаться только с помощью гидроцилиндров телескопирования, без вспомогательных механизмов;
- после сборки стрелы прошприцевать полиамидные скользуны графитной смазкой, подшипники скольжения – литолом в объеме 5-10см<sup>3</sup> на точку смазки;
- в полностью выдвинутой собранной стреле линейные отклонения не должны превышать:
  - а) в вертикальной плоскости – 600мм от средней линии в оголовке при поднятой на 2 градуса стреле;
  - б) в горизонтальной плоскости – 100мм от средней линии.

В приведенных ниже рисунках 16.1 – 16.6, поясняющих текст процесса сборки, номера деталей совпадают с номерами деталей в рисунках 3.10.1 – 3.10.6 настоящего Руководства.

Перед сборкой на все секции установить опоры скольжения 146 (рисунок 3.10.6), закрепив их винтами 149, а также скользуны 47 – 50, закрепив их винтами 45 с шайбами 46.

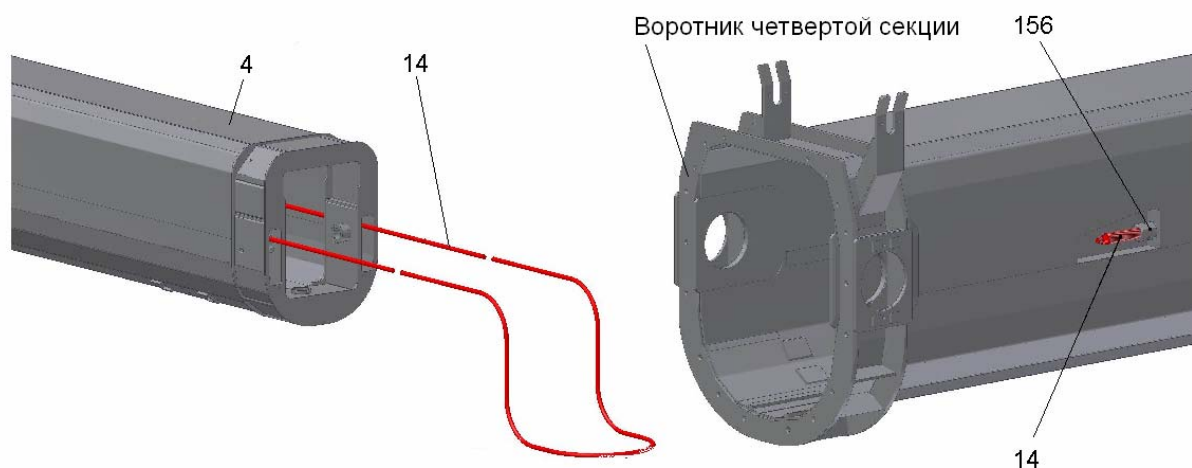
1. Завести резьбовые концы каната втягивания 17 (рисунок 16.1)  $\varnothing$ 13мм со стороны основания секции 5 и при помощи специальной оправки вставить в отверстия в кронштейнах короба секции. Закрепить на коробе секции резьбовые концы каната при помощи гаек 11 (резьба M27) и шайб 12.



5 – пятая секция; 11 – гайка; 12 – шайба; 17 – канат втягивания  $\varnothing$ 13мм

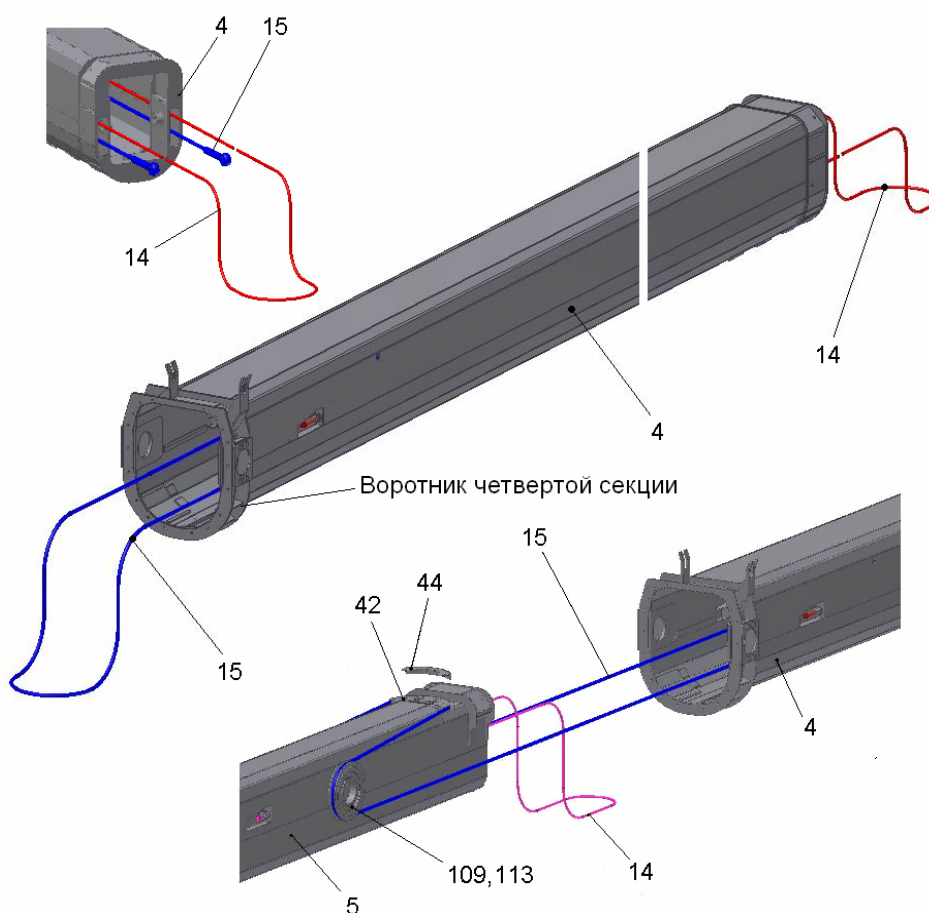
**Рисунок 16.1. Сборка полиспаства втягивания 5-ой секции**

2. Пропустить канат 14 (рисунок 16.2) втягивания  $\varnothing 16\text{мм}$  через отверстия в основании секции 4 в направлении к передней части. Закрепить резьбовые концы каната на коробе в отверстиях кронштейнов при помощи гаек 156 и контргаек 156 (резьба М27).



4 – четвертая секция; 14 – канат втягивания  $\varnothing 16\text{мм}$ ; 156 – гайка (М27)

**Рисунок 16.2. Сборка полиспаста втягивания 4-ой секции**

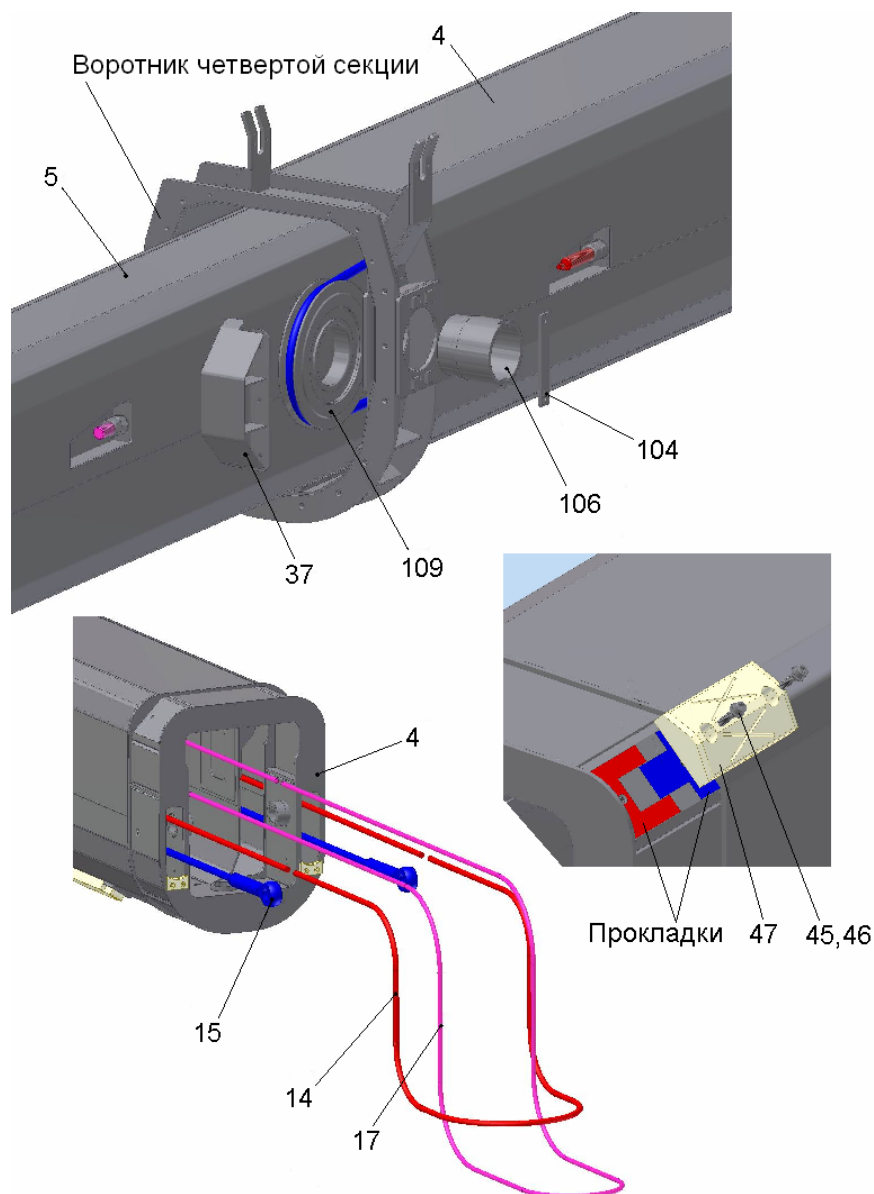


4 – четвертая секция; 5 – пятая секция; 14 – канат втягивания  $\varnothing 16\text{мм}$ ; 15 – канат выдвигания  $\varnothing 20\text{мм}$ ; 42 – полублок пятой секции; 44 – кожух; 109 – блок оголовка четвертой секции; 113 – подшипник

**Рисунок 16.3. Сборка полиспаста выдвигания 5-ой секции**

3. Завести с передней стороны четвертой секции коуши каната 15 (рисунок 16.3) выдвигания  $\varnothing 20\text{мм}$ . Протянуть через всю секцию и пропустить их через отверстия в основании секции и временно зафиксировать. Перекинуть свободный конец каната со стороны воротника через полублок 42 в основании секции 5, надеть на полублок кожух 31. Затем перекинуть канат через предварительно снятые блоки 109 из воротника четвертой секции. На блоках воротника должны быть установлены подшипники 113.

4. Вставить пятую секцию в секцию четвертую и вдвинуть ее на глубину минимум 3000мм. При этом необходимо выпустить со стороны основания четвертой секции канат 17 (рисунок 16.4) втягивания  $\varnothing 13\text{мм}$ .



4 – четвертая секция; 5 – пятая секция; 14 – канат втягивания  $\varnothing 16\text{мм}$ ; 15 – канат выдвигания  $\varnothing 20\text{мм}$ ; 17 – канат втягивания  $\varnothing 13\text{мм}$ ; 37 – кожух; 45 – винт; 46 – шайба; 47 – скользящий; 104 – ригель; 106 – ось; 109 – блок

**Рисунок 16.4. Сборка полиспастов выдвигания 4-ой секции**

В переднюю часть секции 4 установить скользящие 141 (рисунок 3.10.6). Скользящие закрыть креплениями 140.

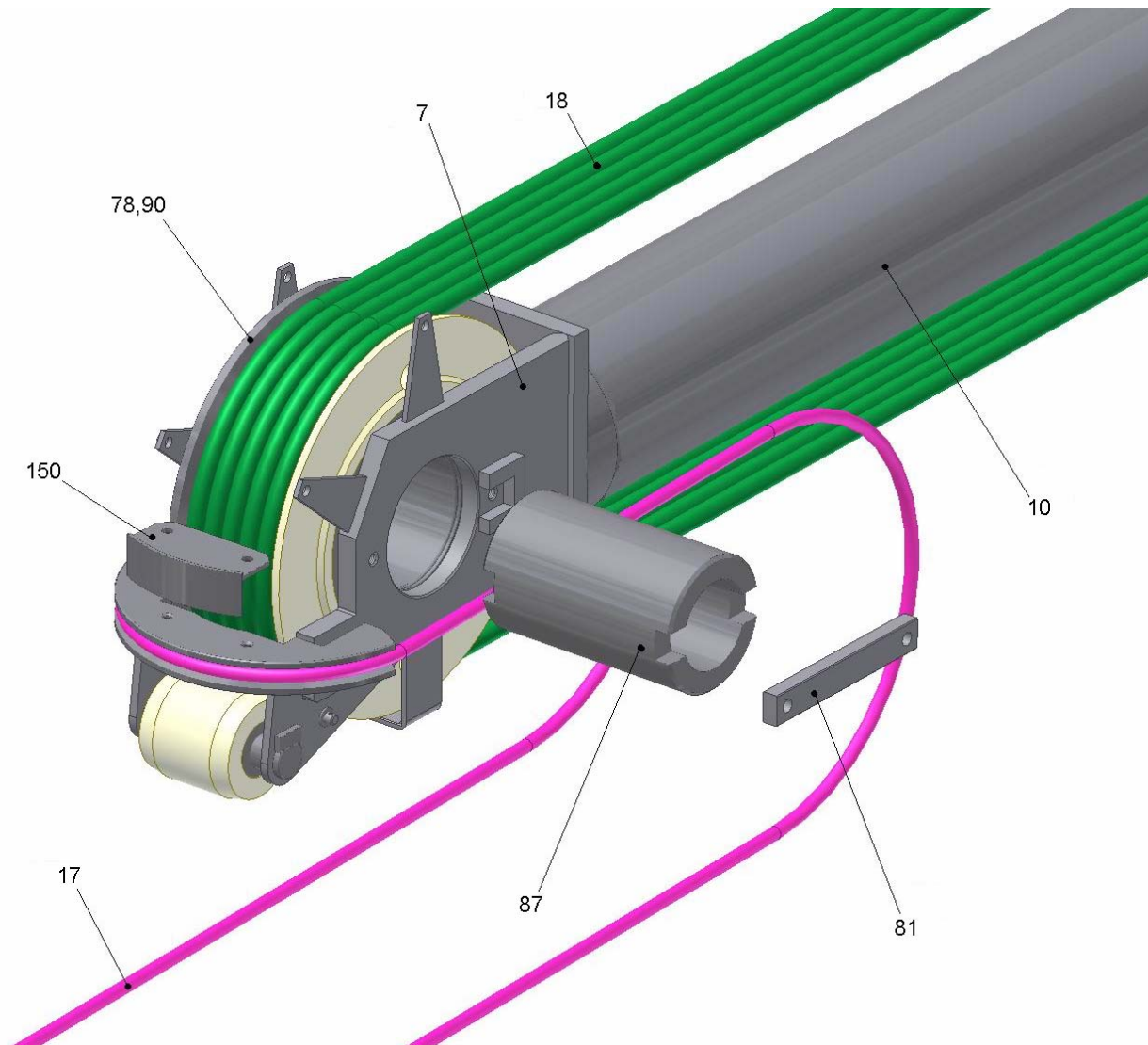
В верхней части четвертой секции установить скользящие 144 совместно с креплениями 143.

В случае необходимости отрегулировать положение секций с помощью подкладок, уложив их под скользящие 47 в основании секции, или под скользящие 132 в передней части секции.

Завести в боковое межсекционное пространство со стороны передней части секции блоки 109 (рисунок 16.4) и, держа канат в натянутом состоянии, закрепить их на секции 4 с помощью осей 106 и крышки 112 (рисунок 3.10.4). Оси 106 (рисунок 16.4), в свою очередь, закрепить с помощью ригелей 104. После чего надеть на блоки кожухи 37.



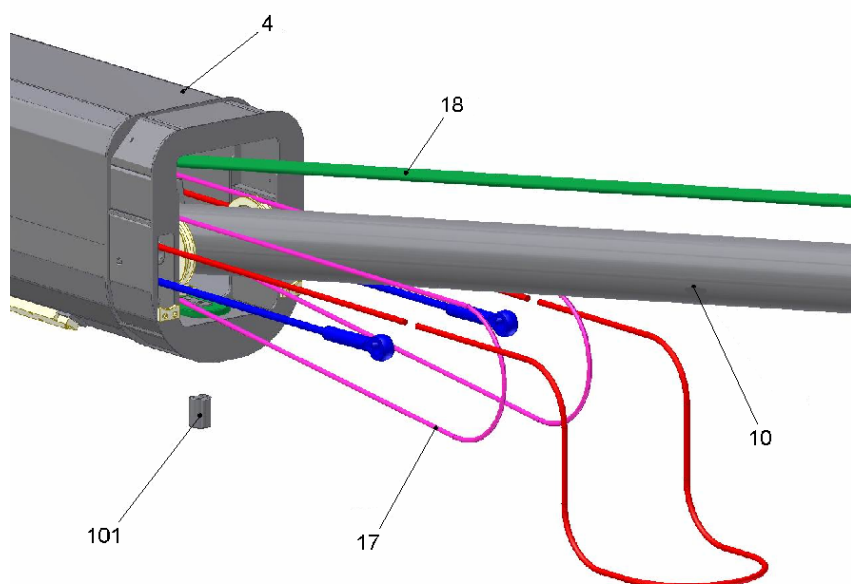
5. На гидроцилиндр 10 (рисунок 16.5) установить кронштейн 7, на блоки в сборе 78, 90 накинуть ленточный канат 18. Пропустить ось 87 через кронштейн и блоки и зафиксировать на кронштейне при помощи планок 81. На полублок кронштейна надеть канат 17 втягивания  $\varnothing 13\text{мм}$  и закрыть крышкой 150.



7 – кронштейн; 10 – гидроцилиндр; 17 – канат втягивания  $\varnothing 13\text{мм}$ ; 18 – ленточный канат выдвижения  $\varnothing 18\text{мм}$ ; 78 – блок; 87 – ось; 90 – блок; 150 – крышка

**Рисунок 16.5. Сборка полиспадов на гидроцилиндре**

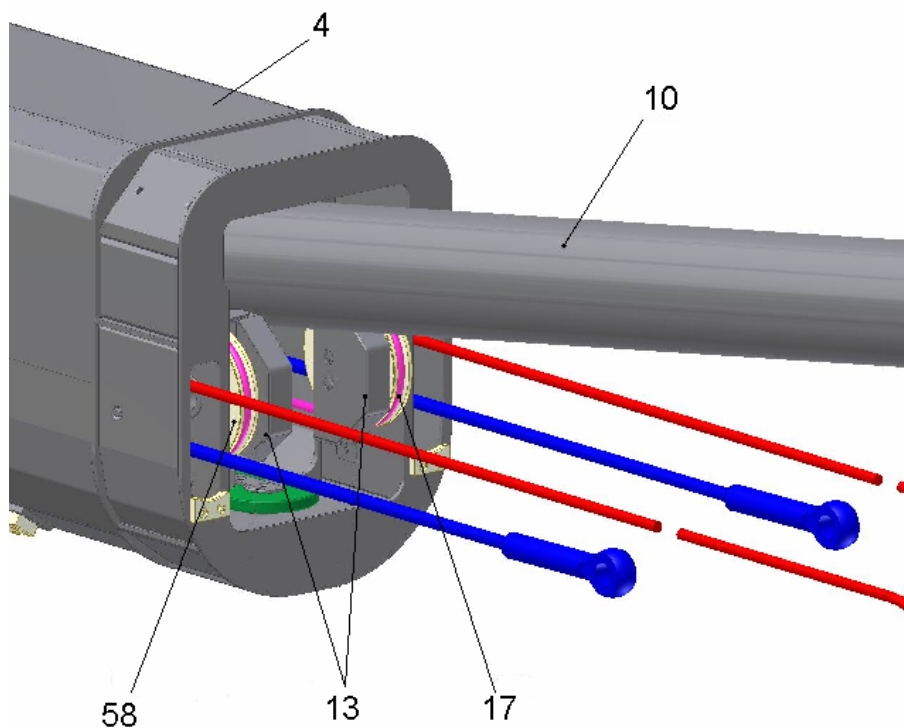
6. Гидроцилиндр 10 (рисунок 16.6) с ленточным канатом завести в четвертую секцию со стороны основания, поставить под углом. Затем закрепить вилку ленточного каната в основании секции четвертой при помощи пальца 101.



4 – секция четвертая; 10 – гидроцилиндр; 17 – канат втягивания  $\varnothing 13\text{мм}$ ; 18 – ленточный канат выдвигения  $\varnothing 18\text{мм}$ ; 101 - палец

**Рисунок 16.6. Сборка полиспада выдвигения**

7. Через блоки 58 (рисунок 16.7) в основании четвертой секции перекинуть канат 17 втягивания  $\varnothing 13\text{мм}$ , продвинуть гидроцилиндр 10 внутрь четвертой секции и закрыть блоки кожухами 13.



4 – секция четвертая; 10 – гидроцилиндр; 13 – кожух; 17 – канат втягивания  $\varnothing 13\text{мм}$ ; 58 – блок

**Рисунок 16.7. Сборка полиспада втягивания**

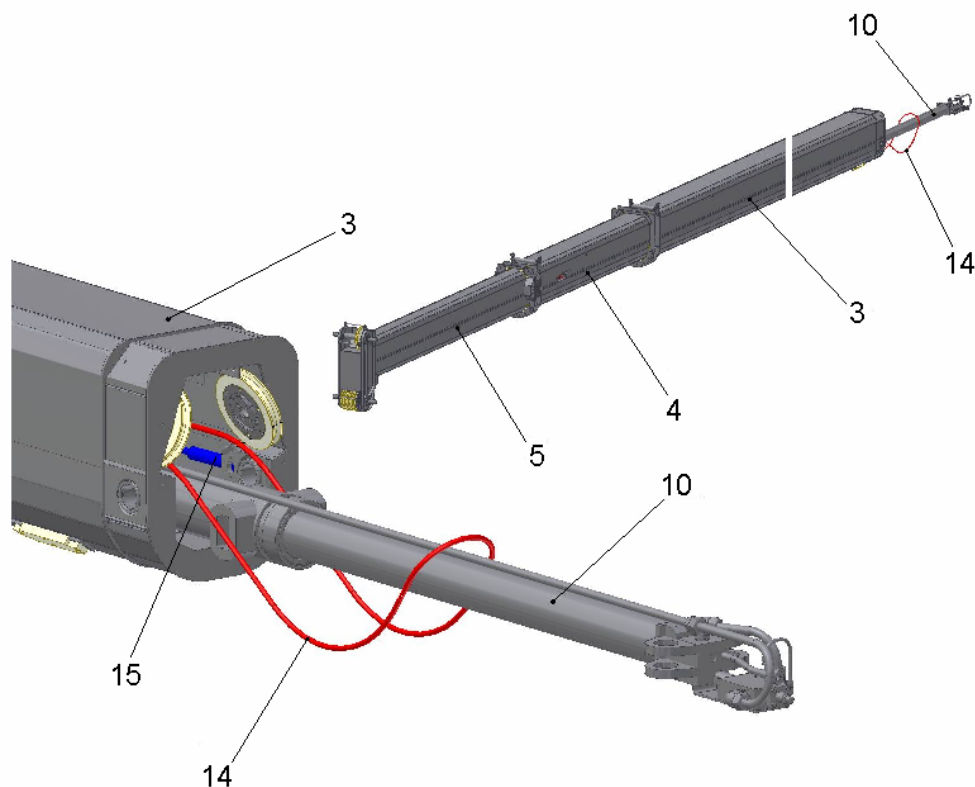
8. Вставить пакет из двух секций в секцию третью 3 (рисунок 16.8) (при необходимости повторив действия по регулировке согласно п.4). Пятую секцию 5 вдвинуть в четвертую секцию 4 минимум на 1500мм, четвертую секцию 4 вдвинуть в третью секцию 3 минимум на 3500мм.

В оголовки третьей секции установить скользуны, закрыв их креплениями 145 (рисунок 3.10.6). При необходимости выполнить регулировку положения секций.

В верхней передней части третьей секции установить скользуны 144 совместно с креплениями 143.

Блок с ленточным канатом на гидроцилиндре 10 разместить максимально близко к основанию четвертой секции 4 для того, чтобы выпустить ленточный канат со стороны основания третьей секции 3.

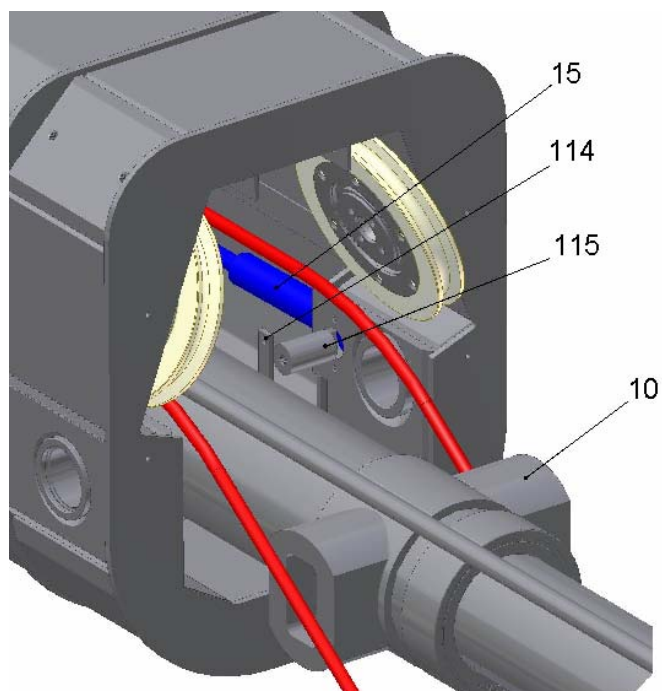
Шток гидроцилиндра 10 полностью выдвинуть. Коуши каната выдвижения 15  $\varnothing 20\text{мм}$  и канат втягивания 14  $\varnothing 16\text{мм}$  завести в третью секцию с передней стороны секции и протянуть до её основания. Канат втягивания 14  $\varnothing 16\text{мм}$  выпустить наружу со стороны основания третьей секции 3.



3 – секция третья; 4 – секция четвертая; 5 – секция пятая; 10 – гидроцилиндр; 14 – канат втягивания  $\varnothing 16\text{мм}$ ; 15 – канат выдвижения  $\varnothing 20\text{мм}$ ;

**Рисунок 16.8. Сборка секций 3, 4 и 5**

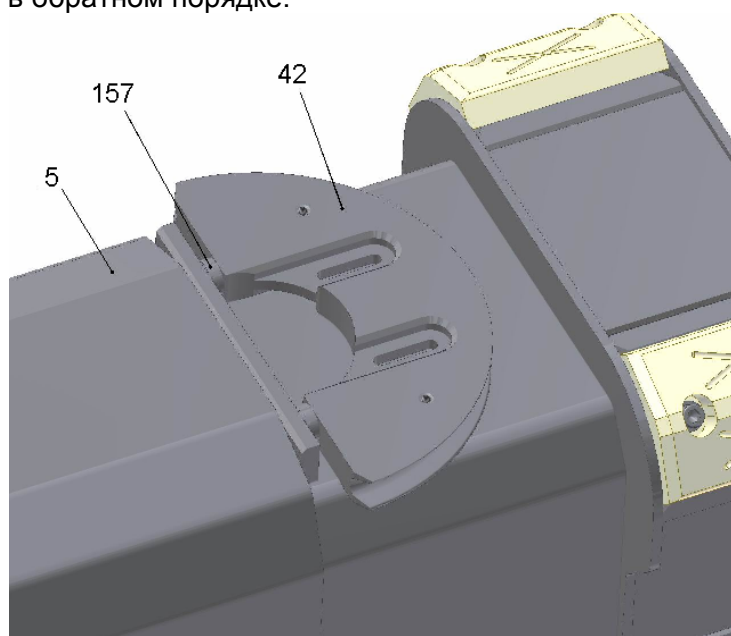
9. Закрепить коуши каната выдвижения 15 (рисунок 16.9)  $\varnothing 20\text{мм}$  в основании третьей секции с помощью пальцев 115. Пальцы 115 фиксировать при помощи ригелей 114. При необходимости следует поднимать или опускать гидроцилиндр 10.



10 – гидроцилиндр; 15 – канат выдвижения  $\varnothing 20\text{мм}$ ; 114 – ригель; 115 - палец

**Рисунок 16.9. Сборка каната выдвижения**

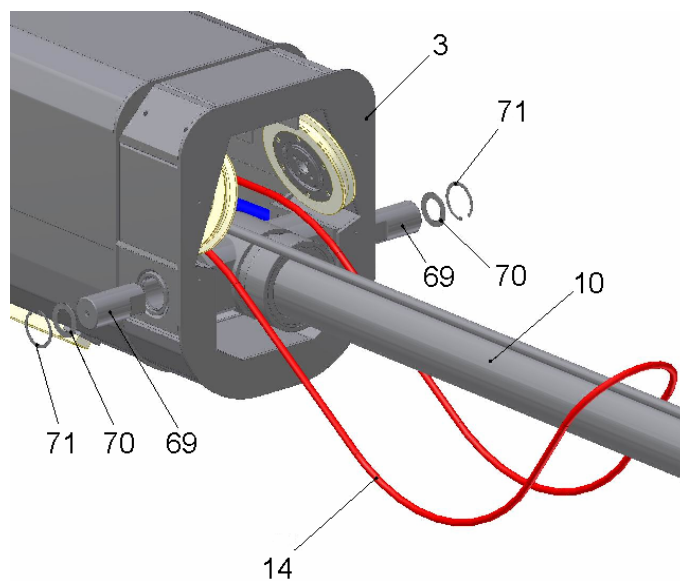
10. В окончательно собранной стреле канат выдвижения не должен провисать, а полублок 42 (рисунок 16.10) должен быть вплотную придвинут к осям, на которые одеваются при необходимости втулки 157. Для устранения провисания необходимо установить регулировочные втулки 157, сдвинув полублок 42 к основанию секции. Для этого необходимо выполнить п.3 и п.4 в обратном порядке.



5 – секция пятая; 42 – полублок; 157 – втулка

**Рисунок 16.10. Регулировка каната выдвижения**

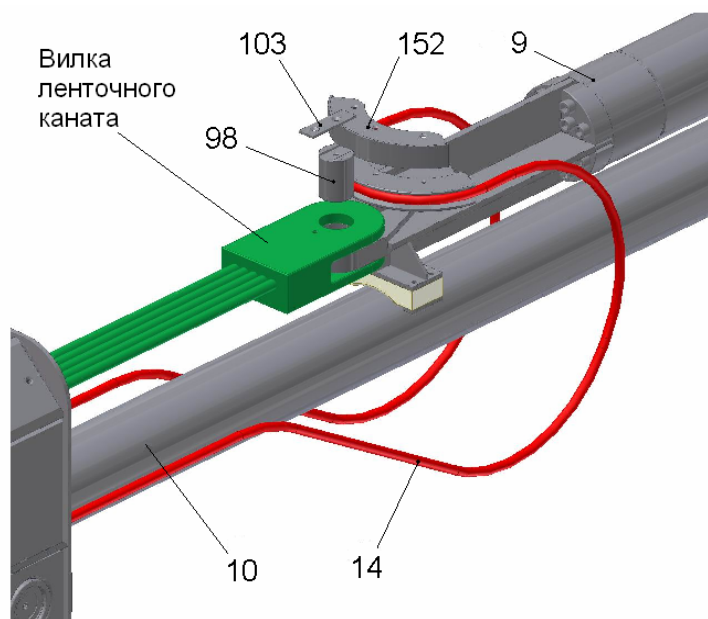
11. Закрепить в основании третьей секции 3 (рисунок 16.11) гильзу гидроцилиндра 10 с помощью осей 69, для чего необходимо выдвинуть четвертую секцию на требуемую длину. После этого отрегулировать длину каната втягивания 17 (рисунок 16.7)  $\varnothing 13\text{мм}$ .



3 – секция третья; 10 – гидроцилиндр; 14 – канат втягивания  $\varnothing 16\text{мм}$ ; 69 – ось; 70 – шайба; 71 – кольцо стопорное

**Рисунок 16.11. Закрепление гидроцилиндра в третьей секции**

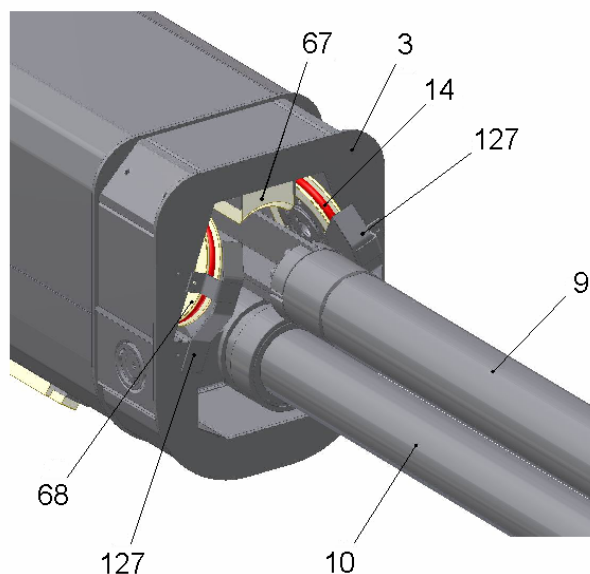
12. На кронштейне гильзы гидроцилиндра 9 (рисунок 16.12) закрепить вилку ленточного каната  $\varnothing 18\text{мм}$  при помощи пальца 98 и пластины 103. Через полублок кронштейна перекинуть канат 14  $\varnothing 16\text{мм}$  и закрыть его кожухом 152.



9–гидроцилиндр; 10–гидроцилиндр; 14–канат втягивания  $\varnothing 16\text{мм}$ ; 98–палец; 103–пластина; 152 – кожух

**Рисунок 16.12. Закрепление канатов на гидроцилиндре**

13. Со стороны основания в третью секцию 3 (рисунок 16.13) вдвинуть гидроцилиндр 9, перекинуть через блоки 68 в основании третьей секции канат 14  $\varnothing$ 16мм и закрыть блоки кожухами 127. Закрепить в основании секции упор 67.



3 – секция третья; 9 - гидроцилиндр; 10 – гидроцилиндр; 14 – канат втягивания  $\varnothing$ 16мм;  
67 – упор; 68 – блок; 127 – кожух

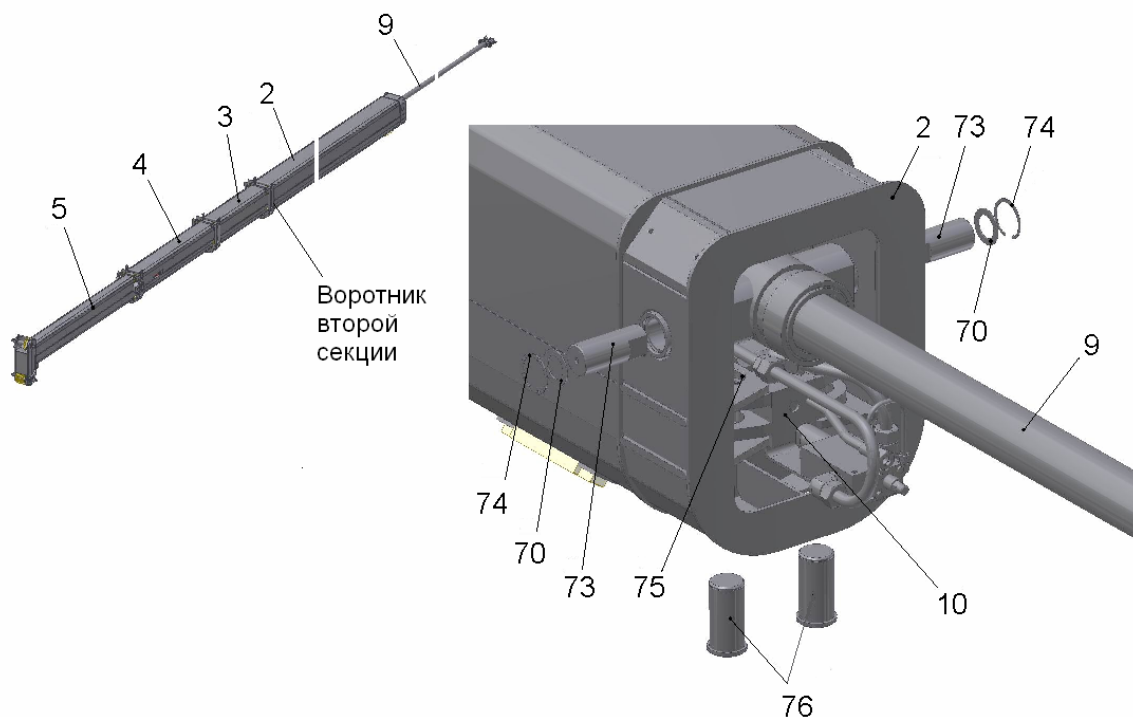
**Рисунок 16.13. Монтаж гидроцилиндра и каната в третьей секции**

14. Вставить пакет из трех секций совместно с двумя гидроцилиндрами во вторую секцию 2 (рисунок 16.14) со стороны воротника второй секции.

В передней части второй секции установить скользуны 137 (рисунок 3.10.5), закрыв их креплениями 138. При необходимости выполнить регулировку положения секций.

В верхней передней части второй секции установить скользуны 136 совместно с креплениями 135.

Закрепить шток гидроцилиндра 10 (рисунок 16.14) в основании второй секции при помощи пальцев 76. Соединить рукавом высокого давления гидроцилиндр 10 с гильзой гидроцилиндра 9 в соответствии с гидросхемой. Закрепить гильзу гидроцилиндра 9 в основании второй секции при помощи осей 73.



2 – секция вторая; 3 – секция третья; 4 – секция четвертая; 5 – секция пятая; 9 – гидроцилиндр; 10 – гидроцилиндр; 70 – шайба; 73 – ось; 74 – кольцо стопорное; 75 – кольцо стопорное; 76 – палец

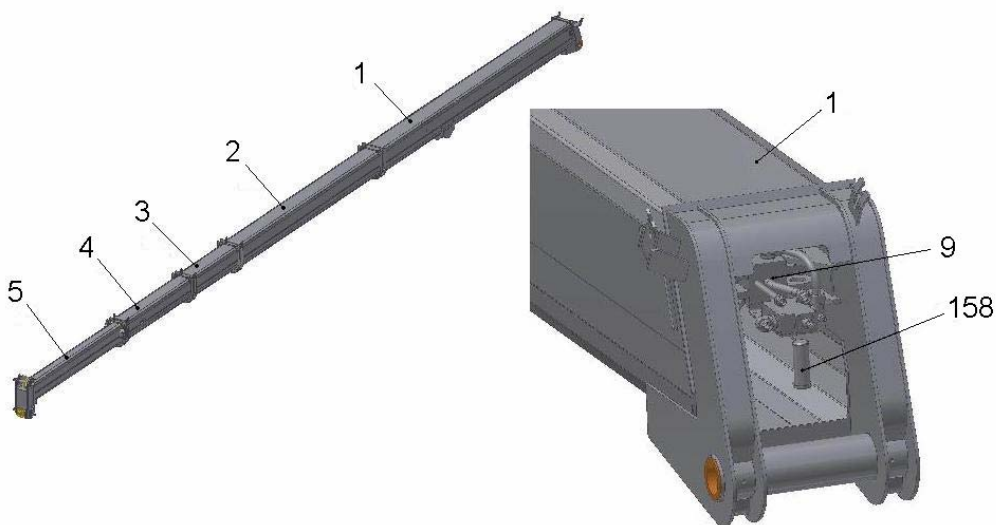
**Рисунок 16.14. Закрепление гидроцилиндров во второй секции**

15. Вставить пакет из четырех секций в первую секцию 1 (рисунок 16.15).

В переднюю часть первой секции установить скользящие 132 (рисунок 3.10.5), закрыв их креплениями 131. При необходимости выполнить регулировку положения секций.

В верхней передней части первой секции установить скользящие 133 совместно с креплениями 134.

Закрепить шток гидроцилиндра 9 (рисунок 16.15) в основании первой секции при помощи пальцев 158.



1 – секция первая; 2 – секция вторая; 3 – секция третья; 4 – секция четвертая; 5 – секция пятая; 9 – гидроцилиндр; 158 – палец

**Рисунок 16.15. Закрепление гидроцилиндра в первой секции**

Установите стрелу на кран и подсоедините рукава высокого давления, электрооборудование и датчик длины стрелы ОНК-160С.

Произведите операцию телескопирования секций стрелы несколько раз без груза для равномерного распределения смазки в коробах секций.

### **16.5 Рабочая жидкость в гидросистеме крана**

Марка рабочей жидкости, залитой в гидросистему, приведена в разделе «ВНИМАНИЮ ВЛАДЕЛЬЦА КРАНА» паспорта крана.

Полная емкость гидросистемы крана 800 л.

#### **16.5.1 Применяемость рабочей жидкости**

Для обеспечения нормальной работы гидросистемы необходимо применять в качестве рабочей жидкости только минеральные масла, приведенные в таблице 4.2.

Нагрев рабочей жидкости в гидросистеме при работе крана выше величин, указанных в таблице, не допускается.

На масло, которое следует хранить в чистой опломбированной таре, необходимо иметь документы, подтверждающие его соответствие стандарту или техническим условиям.

#### **16.5.2 Периодичность замены рабочей жидкости**

Периодическую замену рабочей жидкости в гидроприводе крана необходимо производить:

- первый раз при ТО-50, через 50 моточасов работы крана;
- второй раз при ТО-2, через 500 моточасов работы крана;
- в дальнейшем через 3500-4000 часов работы крана в зависимости от теплового режима, но не реже одного раза в два года, при применении основных марок масел. При применении заменителей основных марок масел сроки их замены уменьшаются в два раза.

При этом необходимо своевременно заменять зимние марки летними и, наоборот, с обязательной промывкой гидросистемы и отметкой в журнале контроля периодичности смены рабочей жидкости.

Внеочередную смену рабочей жидкости необходимо производить при попадании в нее механических примесей, пыли или воды.

Один раз в неделю перед пуском гидропривода необходимо брать пробу из гидробака, и при наличии воды в рабочей жидкости произвести внеочередную замену масла.

Необходимо своевременно заменять рабочую жидкость в гидроприводе, если температурные пределы ее применения не соответствуют температуре окружающего воздуха.

#### **16.5.3 Контроль качества рабочей жидкости**

При применении рекомендованных рабочих жидкостей содержание антиокислительных, антипенных и других присадок улучшает их эксплуатационные свойства.

Один раз в неделю перед пуском гидропривода необходимо брать пробу из гидробака, и при наличии воды в рабочей жидкости произвести внеочередную замену масла.

Слитую из системы рабочую жидкость допускается подвергать очистке и регенерации и использовать ее для дальнейшей эксплуатации.

Рабочая жидкость считается пригодной для дальнейшего использования, если:

- чистота рабочей жидкости не ниже 12-го класса чистоты жидкостей по ГОСТ 17216-71;
- вязкость рабочей жидкости отличается не более чем на 20 % от вязкости согласно нормативному документу на данное масло в состоянии поставки;
- содержание воды составляет не более 0,8 % и кислотное число не более 1 мг КОН.



### 16.5.4 Замена рабочей жидкости

Замену рабочей жидкости в гидроприводе крана необходимо выполнять в закрытом чистом помещении или принять меры по защите места заправки от попадания грязи, пыли, песка и воды.

Необходимо не допускать разлива отработанной рабочей жидкости и сливать ее в емкость для отработанных масел.

Работы по замене рабочей жидкости рекомендуется проводить бригаде, состоящей из двух-трех человек.

При замене рабочей жидкости необходимо:

- обязательно установить кран на выносные опоры (полный или средний опорный контур);

- прогреть рабочую жидкость гидропривода крана до температуры в диапазоне от плюс 20°С до плюс 50°С исключительно путем работы исполнительных механизмов крана;

- полностью втянуть секции стрелы крана;

- повернуть стрелу от транспортного положения на угол 45°;

- опустить стрелу вниз в крайнее положение;

- выключить гидронасосы;

- слить рабочую жидкость через вентиль сливной 3 (рисунок 4.3) гидробака в тару с биркой, на которой должно быть указано, что данная жидкость уже отработана;

- для слива рабочей жидкости, оставшейся в гидросистеме, отсоединить сливной и дренажный трубопроводы от гидробака;

- направить слив и дренаж в емкость для отработанной рабочей жидкости объемом не менее 100 л, используя для этого рукава с внутренним диаметром не меньше 32 мм;

- восстановить соединение сливного и дренажного трубопроводов с гидробаком;

- заполнить гидробак свежей рабочей жидкостью до уровня середины шкалы 23 указателя уровня.

**ВНИМАНИЕ: Для исключения увеличенного расхода свежей рабочей жидкости следующие операции необходимо выполнять оперативно и немедленно отключать гидронасосы после выполнения каждой операции!**

- включить гидронасосы;

- поднять стрелу и установить ее на стойку поддержки стрелы;

- полностью втянуть штоки гидроопор и установить выносные опоры в транспортное положение;

- вновь установить кран на выносные опоры (на полный опорный контур);

- выключить гидронасосы;

- повторно долить свежую рабочую жидкость в гидробак до уровня середины шкалы указателя уровня;

- включить гидронасосы;

- произвести подъем стрелы и выдвижение секций стрелы до упора;

- повернуть примерно на 30° поворотную платформу и опустить крюк на 1 м;

- привести кран в транспортное положение;

- выключить гидронасосы;

- долить свежую рабочую жидкость в гидробак до требуемого уровня по шкале указателя уровня.

После замены рабочей жидкости произвести удаление воздуха из гидросистемы и сделать в паспорте крана запись о дате замены и марке рабочей жидкости, заправленной в гидропривод крана.

### 16.5.5 Удаление воздуха из гидросистемы

При заправке гидросистемы рабочей жидкостью, при работе на кране с заниженным уровнем жидкости в гидробаке, при нарушении герметичности гидросистемы (утечки жидкости), при ремонтах, связанных с разъединением соединений, в гидросистему проникает воздух, вредно действующий на гидросистему и обуславливающий плохую и опасную работу крана.

**ВНИМАНИЕ: Наличие воздуха в гидросистеме недопустимо!**

Для удаления воздуха необходимо осуществить следующее:

- произвести многократное (8 - 10 раз) выдвигание и втягивание на полный ход штока каждого гидроцилиндра, а также рабочие операции механизмами подъема и поворота без груза (при необходимости доливать рабочую жидкость);
- резьбовые соединения трубопроводов к манометрам, преобразователям давления ограничителя нагрузки крана и к односторонним гидроцилиндрам тормозов ослабить до появления течи рабочей жидкости и вновь затянуть их.

### **16.5.6 Замена фильтроэлементов в масляном фильтре**

При эксплуатации крана необходимо контролировать состояние фильтроэлементов в маслофильтре гидробака и заменять их при загрязнении или повреждении.

Для замены фильтроэлементов произвести разборку маслофильтра гидробака в следующей последовательности:

- отсоединить трубопровод от сливного патрубка фильтра;
- отвернуть болты крепления крышки 18 (рисунок 4.3) маслофильтра к фланцу корпуса 4 гидробака;
- извлечь корпус фильтра 16 из корпуса 4 гидробака;
- отвернуть болты, оставшиеся на крышке фильтра, и снять крышку 18 в сборе со сливным патрубком и индикатором загрязнения;
- извлечь пружину 15 перепускного клапана;
- извлечь из корпуса фильтра 16 фильтрующий элемент 17;
- проверить состояние уплотнений 19, 20, 21;
- промыть перепускной клапан рабочей жидкостью;
- установить новые фильтроэлементы в фильтр;
- установить на прежнее место пружину 15 перепускного клапана;
- установить на прежнее место крышку 18 в сборе со сливным патрубком и индикатором загрязнения;
- завернуть четыре болта, крепящие крышку;
- установить фильтр 6 в корпус 4 гидробака и закрепить его болтами.

### **16.6 Смазывание крана**

Правильное и своевременное смазывание узлов и механизмов повышает эффективность и экономичность работы крана, а также обеспечивает долговечную и безаварийную его работу.

Смазывание крана необходимо проводить в соответствии с таблицей 16.2 и схемой смазывания (рисунок 16.16).

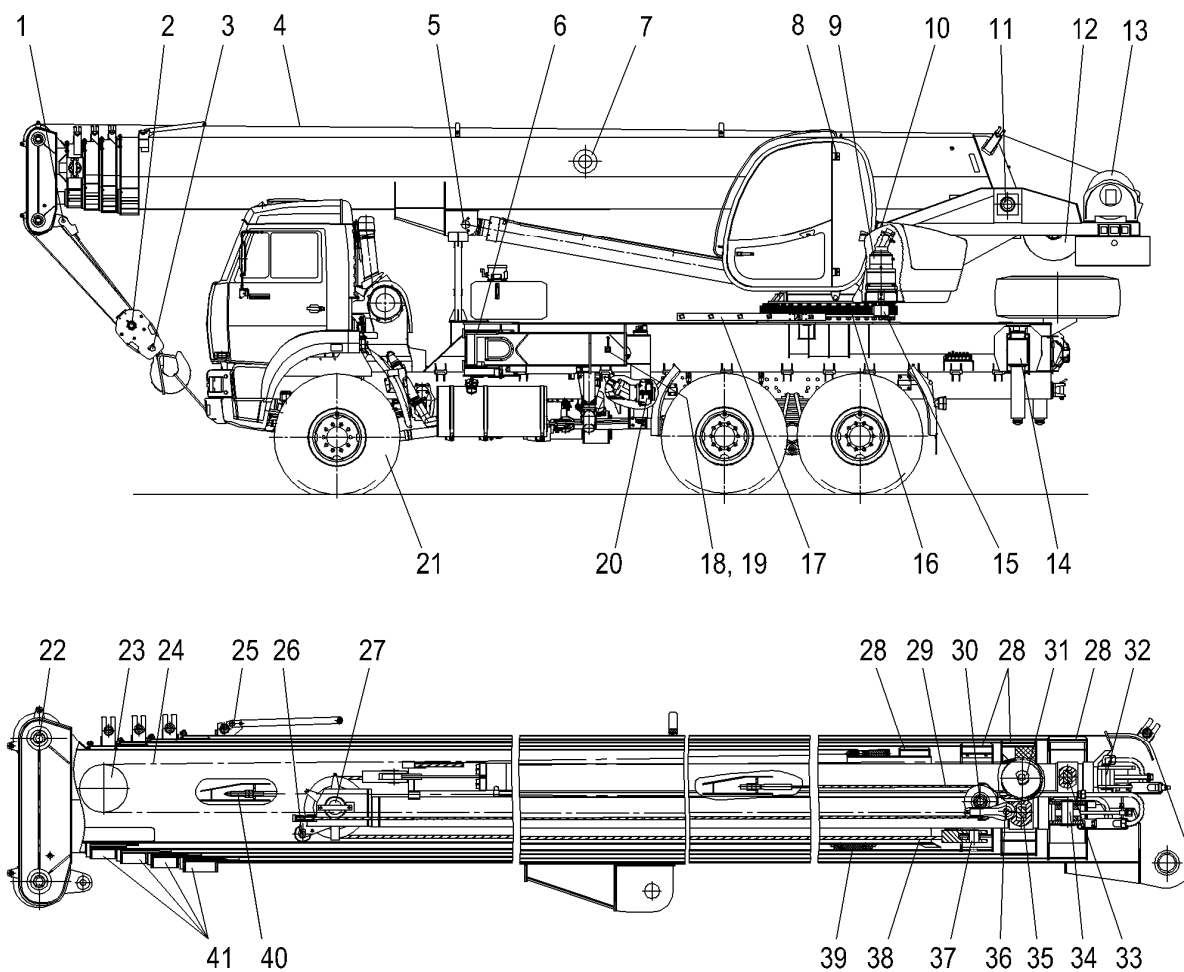
При смазывании необходимо соблюдать следующие требования:

- перед смазыванием тщательно удалить грязь с масленок, пробок и смазываемых поверхностей;
- все принадлежности для смазывания должны быть чистыми;
- во время смазывания не допускать попадания воды или грязи;
- заливать масло в редуктор через заливную воронку с предварительно уложенной в нее чистой сеткой. Сетка должна иметь размер ячейки в свету 1мм;
- после слива отработанного масла в редукторы залить для промывки дизельное топливо и на холостом ходу прокрутить механизмы в течение 3-5 минут, после чего слить дизельное топливо и залить свежее масло в соответствии с таблицей 16.2;
- отработанное масло сливать в емкость для отработанных масел;
- смазывание осуществлять сразу же после остановки крана (особенно зимой), пока трущиеся детали нагреты, а смазка разжижена, что ускоряет процесс смазывания и обеспечивает подачу смазочного материала ко всем трущимся поверхностям;
- в холодное время года для ускорения заправки необходимо подогреть масло до температуры 80-90 °С, но не на открытом огне;
- при подаче смазки в трущиеся сопряжения шприц-прессом следить за тем, чтобы свежая смазка дошла до поверхностей трения и выдавила старую смазку. В местах, где указан-

ное требование выполнить невозможно, необходимо подавать определенное количество смазки, указанное в таблице 16.2. Выжатую из зазора смазку удалить и это место протереть насухо;

- валики и оси смазывать через соответствующие смазочные отверстия и зазоры между частями или при частичной разборке;

- в корпуса подшипников смазку набивать лопаточками до тех пор, пока не выйдет вся старая смазка и не покажется свежая.



**Рисунок 16.16 Схема смазывания крана**

Таблица 16.2 Смазывание крана

Наименование механизма, устройства, сборочной единицы (позиция на рисунке 16.16)	Количество точек смазки	Наименование и обозначение марок смазочных материалов (рабочая температура, °С)		Масса (объем) заправляемых при смене (пополнении) смазочных материалов, кг (дм <sup>3</sup> )	Периодичность в моточасах и способ смены или пополнения смазочных материалов	Примечание
		основные	дублирующие			
- ось клиновой втулки (поз. 1);	1	Литол-24 ГОСТ 21150-87 (минус 40-плюс 120)	Смазка ВНИИ НП-242 ГОСТ 20421-75 (минус 40 - плюс 110)	0,01	500, нанесением смазки при разборке	
- подшипники блоков крюковой подвески (поз. 2);	5	То же	То же	0,20	500, нанесением смазки при разборке	
- упорный подшипник и цапфы траверсы крюковой подвески (поз. 3);	3	То же	То же	0,08	500, нанесением смазки при разборке	
- грузовой канат (поз. 4);	1	ТОРСИОЛ-55 ГОСТ 20458-89	-	4,0	500, нанесением смазки на поверхность каната ровным слоем	
- подшипники гидроцилиндра подъема стрелы (поз. 5);	2	Литол-24 ГОСТ 21150-87 (минус 40-плюс 120)	-	0,1	250, нагнетанием смазки через пресс-масленки	
- оси крепления выносных опор (поз. 6)	2	Литол-24 ГОСТ 21150-87 (минус 40-плюс 120)	-	0,1	250, нагнетанием смазки через пресс-масленки	
- ограничитель нагрузки крана (поз. 7)		ЭД ограничителя нагрузки	ЭД ограничителя нагрузки	-	-	
- петли двери кабины крановщика (поз. 8);	2	Литол-24 ГОСТ 21150-87 (минус 40-плюс 120)	Солидол С ГОСТ 4366-76 (минус 50 -плюс 65)	0,06	1000, нагнетанием смазки через пресс-масленку	
- корпус механизма поворота (поз. 9)	1	см. РЭ механизма поворота	см. РЭ механизма поворота	8,5(10)	см. РЭ механизма поворота	

Продолжение таблицы 16.2

Наименование механизма, устройства, сборочной единицы (позиция на рисунке 16.16)	Количество точек смазки	Наименование и обозначение марок смазочных материалов (рабочая температура, °С)		Масса (объем) заправляемых при смене (пополнении) смазочных материалов, кг (дм <sup>3</sup> )	Периодичность в моточасах и способ смены или пополнения смазочных материалов	Примечание
		основные	дублирующие			
- петли капотов поворотной платформы (поз. 10);	2	Литол-24 ГОСТ 21150-87 (минус 40-плюс 120)	Солидол С ГОСТ 4366-76 (минус 50 - плюс 65)	0,06	1000, нагнетанием смазки через пресс-масленку	
- ось крепления стрелы в поворотной платформе (поз. 11);	2	Литол-24 ГОСТ 21150-87 (минус 40-плюс 120)	Солидол С ГОСТ 4366-76 (минус 50 - плюс 65)	0,1	125, нагнетанием смазки через пресс-масленки	
- подшипники шлангового барабана (поз.12)	2	Литол-24 ГОСТ 21150-87 (минус 40-плюс 120)	Солидол С ГОСТ 4366-76 (минус 50 - плюс 65)	0,05	500, нанесением смазки при разборке	
- механизм подъема: редуктор, подшипники соединения (поз. 13)	1	ЭД редуктора	ЭД редуктора	-	-	
- поверхности скольжения передних и задних выносных опор (поз. 14)	8	Смазка графитная УСсА ГОСТ 3333-80	Солидол С ГОСТ 4366-76 с 10 % графита ГС-4 ГОСТ 8295-73	0,5	500, нанесением смазки на поверхности скольжения	
- рабочие поверхности зубьев венца ОПУ и выходной шестерни механизма поворота (поз. 15)	1	Литол-24 ГОСТ 21150-87 (минус 40-плюс 120)	Солидол С ГОСТ 4366-76 (минус 50 - плюс 65)	0,2	1000, нанесением тонкого слоя смазки на раб. поверхн. зубьев	
- внутренние поверхности дорожек качения опорно-поворотного устройства (поз.16);	4	Литол-24 ГОСТ 21150-87 (минус 40-плюс 120)	Смазка ВНИИ НП-242 ГОСТ 20421-75 (минус 40 - плюс 110)	0,4	500, нагнетанием смазки через пресс-масленки	
- шарниры лестниц (поз. 17)	8	Литол-24 ГОСТ 21150-87 (минус 40-плюс 120)	Солидол С ГОСТ 4366-76 (минус 50 - плюс 65)	0,08	1000, нагнетанием смазки через пресс-масленку	

Продолжение таблицы 16.2

Наименование механизма, устройства, сборочной единицы (позиция на рисунке 16.16)	Количество точек смазки	Наименование и обозначение марок смазочных материалов (рабочая температура, °С)		Масса (объем) заправляемых при смене (пополнении) смазочных материалов, кг (дм <sup>3</sup> )	Периодичность в моточасах и способ смены или пополнения смазочных материалов	Примечание
		основные	дублирующие			
- оси проушин гидроцилиндров выдвижения опор, фиксаторы (поз.18, 19)	4	Литол-24 ГОСТ 21150-87 (минус 40 - плюс 120)	Солидол С ГОСТ 4366-76 (минус 50 - плюс 65)	0,10	1000, нанесением смазки при разборке	
- корпус редуктора с гидронасосами (поз. 20)	1	ТАП 15В ГОСТ 23652-79	ТАП 15К ГОСТ 23652-79	2,5	1000, через заливное отверстие	
- шарниры кардана (поз. 20) привода гидронасосов	1	Смазка 158 ТУ38101320-77	-	0,1	1000, через прессмасленки	
- шасси (поз. 21)	1	ЭД шасси	ЭД шасси	ЭД шасси	ЭД шасси	
- подшипники блоков на оголовке стрелы (поз. 22)	7	Литол-24 ГОСТ 21150-87 (минус 40 - плюс 120)	Солидол С ГОСТ 4366-76 (минус 50 - плюс 65)	0,3	1000, нанесением смазки при разборке	
- подшипники блоков оголовка 4-й секции (поз. 23)	4	Литол-24 ГОСТ 21150-87 (минус 40 - плюс 120)	Солидол С ГОСТ 4366-76 (минус 50 - плюс 65)	0,2	1000, нанесением смазки при разборке	
- канат полиспаста выдвижения 5-й секций стрелы (поз. 24)	1	ТОРСИОЛ-55 ГОСТ 20458-89	-	0,8	500, нанесением на поверхн. каната при разборке	
- оси ограничительной рамки (поз. 25)	2	Литол-24 ГОСТ 21150-87 (минус 40 - плюс 120)	Солидол С ГОСТ 4366-76 (минус 50 - плюс 65)	0,2	500, нанесением смазки при разборке	
- подшипники опоры г/цилиндра телескопирования (поз.26)	8	Литол-24 ГОСТ 21150-87 (минус 40 - плюс 120)	Солидол С ГОСТ 4366-76 (минус 50 - плюс 65)	0,1	500, нанесением смазки при разборке	
- подшипники блока в оголовке 4-й секции (поз. 27)	4	Литол-24 ГОСТ 21150-87 (минус 40 - плюс 120)	Солидол С ГОСТ 4366-76 (минус 50 - плюс 65)	0,2	1000, нанесением смазки при разборке стрелы	

Продолжение таблицы 16.2

Наименование механизма, устройства, сборочной единицы (позиция на рисунке 16.16)	Количество точек смазки	Наименование и обозначение марок смазочных материалов (рабочая температура, °С)		Масса (объем) заправляемых при смене (пополнении) смазочных материалов, кг (дм <sup>3</sup> )	Периодичность в моточасах и способ смены или пополнения смазочных материалов	Примечание
		основные	дублирующие			
- верхние задние ползуны (поз. 28)	2	Смазка графитная УСсА ГОСТ 3333-80	-	2,0	500, нанесением смазки через пресс-масленки*	
- канат полиспаста втягивания 5-й секций стрелы (поз. 29)	1	ТОРСИОЛ-55 ГОСТ 20458-89	-	0,8	500, нанесением на поверхн. каната при разборке	
- подшипники блока полиспаста втягивания 5 секции (поз. 30)	2	Литол-24 ГОСТ 21150-87 (минус 40 - плюс 120)	Солидол С ГОСТ 4366-76 (минус 50 - плюс 65)	0,2	1000, нанесением смазки при разборке стрелы	
- подшипники блока полиспаста втягивания 4 секции (поз. 31)	2	Литол-24 ГОСТ 21150-87 (минус 40 - плюс 120)	Солидол С ГОСТ 4366-76 (минус 50 - плюс 65)	0,2	1000, нанесением смазки при разборке стрелы	
- оси проушин гидроцилиндров выдвижения секций стрелы (поз. 32, 33,34, 35);	8	Литол-24 ГОСТ 21150-87 (минус 40 - плюс 120)	Солидол С ГОСТ 4366-76 (минус 50 - плюс 65)	0,20	500, нанесением смазки при разборке стрелы	
- ось крепления коуша каната выдвижения 5 секции (поз. 36)	2	Литол-24 ГОСТ 21150-87 (минус 40 - плюс 120)	Солидол С ГОСТ 4366-76 (минус 50 - плюс 65)	0,20	500, нанесением смазки при разборке стрелы	
- ось крепления коуша ленточного каната выдвижения 4 секции (поз. 37)	1	Литол-24 ГОСТ 21150-87 (минус 40 - плюс 120)	Солидол С ГОСТ 4366-76 (минус 50 - плюс 65)	0,20	500, нанесением смазки при разборке стрелы	
- ленточный канат полиспаста выдвижения 4-й секций стрелы (поз. 38)	1	ТОРСИОЛ-55 ГОСТ 20458-89	-	1,8	500, нанесением на поверхн. каната при разборке	

Окончание таблицы 16.2

Наименование механизма, устройства, сборочной единицы (позиция на рисунке 16.16)	Количество точек смазки	Наименование и обозначение марок смазочных материалов (рабочая температура, °С)		Масса (объем) заправляемых при смене (пополнении) смазочных материалов, кг (дм <sup>3</sup> )	Периодичность в моточасах и способ смены или пополнения смазочных материалов	Примечание
		основные	дублирующие			
- внутренние нижние поверхности скольжения выдвижных секций стрелы (поз. 39);	4	Смазка графитная УСсА ГОСТ 3333-80	-	1,0	500, нанесением смазки при разборке стрелы	
- резьбовые поверхности механизма натяжения канатов (поз. 40)		Литол-24 ГОСТ 21150-87 (минус 40 - плюс 120)	Солидол С ГОСТ 4366-76 (минус 50 - плюс 65)	0,20	500, нанесением смазки при разборке стрелы	
- нижние поверхности опор скольжения секций стрелы (поз. 35)	8	Смазка графитная УСсА ГОСТ 3333-80	-	2,0	500, нанесение смазки равномерным слоем	

Примечание: Доступ к пресс-масленкам смазочных устройств, обеспечивающих смазку верхних задних скользунов, обеспечивается через специальные отверстия, появляющиеся при выдвижении секций. Отверстия расположены в передних верхних частях боковых стенок 2 и 3 секций. На первой секции отверстия расположены на боковых стенках сзади.

## 16.7 Техническое освидетельствование

### 16.7.1 Общие условия

Техническое освидетельствование имеет целью установить, что:

- кран соответствует Правилам Госгортехнадзора и паспортным данным;
- кран находится в исправном состоянии, обеспечивающем его безопасную работу;
- организация надзора и обслуживания крана соответствует требованиям Правил Госгортехнадзора и настоящего Руководства.

Кран подвергается следующим видам технического освидетельствования:

- частичному;
- полному.

Техническое освидетельствование проводится лицом, осуществляющим надзор за безопасной эксплуатацией грузоподъемных машин, в присутствии лица, ответственного за содержание крана в исправном состоянии, или специалистом инженерного центра.

Техническое освидетельствование ограничителя нагрузки крана должен проводить аттестованный наладчик, имеющий право на проведение регулировочных работ приборов безопасности.

На предприятии-изготовителе кран прошел испытания по программе, составленной в соответствии с ГОСТ 16765-87 «Краны стреловые самоходные общего назначения. Приемка и методы испытаний», международным стандартом ИСО 4310 «Краны. Правила и методы испытаний» и признан годным для эксплуатации.



По прибытии с предприятия-изготовителя в эксплуатирующую организацию, а также после транспортирования по железной дороге, перед пуском в работу, кран должен быть подвергнут частичному техническому освидетельствованию.

Кран, находящийся в эксплуатации, должен подвергаться периодическому техническому освидетельствованию:

- частичному - не реже одного раза в 12 месяцев;
- полному - не реже одного раза в три года.

Внеочередное полное техническое освидетельствование крана должно проводиться после:

- ремонта металлических конструкций крана с заменой расчетных элементов или узлов;
- ремонта или замены стрелы;
- капитального ремонта или замены лебедки;
- замены крюка или крюковой подвески (проводятся только статические испытания).

После замены грузового каната производится проверка правильности запасовки и надежности крепления концов каната, а также обтяжка каната рабочим грузом.

Результаты технического освидетельствования должны записываться в паспорт крана за подписью лица, проводившего освидетельствование.

Техническое освидетельствование крана рекомендуется совмещать с очередным ТО, выполняя его после проведения обслуживания.

Перечень инструмента и принадлежностей, необходимых для проведения статических и динамических испытаний, приведен в таблице 16.6.

При измерении вылетов необходимо иметь в виду, что наружный диаметр опоры поворотной (опорно-поворотного устройства) равен 1460 мм.

### **16.7.2 Объем технического освидетельствования**

Техническое освидетельствование крана, находящегося в эксплуатации, должно проводиться в полном соответствии с Правилами Госгортехнадзора.

При полном техническом освидетельствовании кран должен подвергаться:

- осмотру;
- статическим испытаниям;
- динамическим испытаниям;
- снятию показателей с регистратора параметров.

При частичном техническом освидетельствовании статические и динамические испытания крана не проводятся.

В процессе технического освидетельствования крана должны быть осмотрены и проверены в работе все механизмы, гидроустройства, электрооборудование, приборы безопасности, тормоза и аппаратура управления, а также освещение и сигнализация. Кроме того, при техническом освидетельствовании должно быть проверено:

- состояние металлоконструкций крана и их сварных соединений (отсутствие трещин, деформаций, утончения стенок вследствие коррозии и других дефектов);
- состояние основной и вспомогательной крюковых подвесок (отсутствие трещин в щеках крюковых подвесок, в резьбовой части и в зеве крюка, отсутствие недопустимого износа в зеве крюка);
- состояние канатов и их креплений;
- фактическое расстояние между крюковой подвеской и упором при срабатывании концевого выключателя и остановки механизма подъема;
- состояние опоры поворотной (опорно-поворотного устройства);
- состояние мест крепления гидроцилиндров;
- состояние опор скольжения на секциях стрелы;
- состояние изоляции проводов;
- состояние освещения и сигнализации.

### **16.7.3 Порядок проведения осмотра**

Осмотр и проверка перечисленных выше узлов и механизмов крана проводятся в соответствии с перечнем проверок технического состояния крана (таблица 16.3).

Таблица 16.3 Перечень проверок технического состояния крана

Что проверяется	Технические требования
1. Укомплектованность крана приборами безопасности	Комплектность в соответствии с паспортом крана
2. Работа аппаратуры и приборов электрооборудования: - освещение приборов; - освещение кабины; - освещение крюка, работа фар, указателей габарита крана, указателя температуры охлаждающей жидкости, указателя давления масла, вентилятора, отопительной установки кабины крановщика и звукового сигнала	Осветительная и сигнальная аппаратура, а также приборы электрооборудования должны функционировать нормально
3. Работа механизмов (выносных опор, подъема, поворота, изменения вылета, выдвижения стрелы)	Работа механизмов должна происходить без толчков и вибраций. Регулирование скоростей должно быть плавным от минимального до максимального значения
4. Срабатывание приборов и устройств безопасности:	
- ограничителей высоты подъема	Механизм подъема должен отключаться при достижении расстояния между оголовком стрелы и крюковой подвеской не менее 0,3 м для основной подвески и не менее 0,5 м для вспомогательной подвески
- ограничителя наклона стрелы	Механизм изменения вылета должен отключаться при минимальном вылете 3,0 м и полностью втянутой стреле
- ограничителя глубины опускания	Механизм подъема должен отключаться, когда на барабане лебедки остается не менее 1,5 витков каната
- ограничитель усилия затяжки крюка в транспортном положении	Механизм подъема должен отключаться при подъеме груза массой 2000 кг, когда стрела находится на стойке поддержки
- ограничителя нагрузки крана ОНК-160С	Ограничитель нагрузки крана должен отключать исполнительные механизмы крана, если масса поднятого груза превышает более чем на 10 % грузоподъемность крана (приложение А) для установленных вылета и длины стрелы. При этом остаются возможными операции опускания груза лебедкой и подъем стрелы
5. Состояние грузового каната, а также канатов полиспастов выдвижения (втягивания) секции стрелы	См. приложение Н к настоящему Руководству
6. Правильность заделки и надежность крепления канатов в клиновой втулке, во втулках и в барабане	Не должно быть ослабления крепления каната. Свободный конец каната в месте крепления его в барабане должен иметь длину не менее 40 мм, а в клиновой втулке не менее 90 мм, см. рисунок 3.12.
7. Состояние рабочих поверхностей блоков, барабана	Рабочая поверхность не должна иметь сколов, замятин, забоин, заусенцев, трещин. Минимальный диаметр канавки ручья блоков грузового полиспаста должен быть не менее 240 мм. Глубина канавки ручья барабана – не более 9 мм.

## Окончание таблицы 16.3

Что проверяется	Технические требования
8. Состояние грузовых крюков	Крюк не должен иметь волосовидных трещин и надрывов на поверхности, уменьшения высоты вертикального сечения крюка крюковых подвесок, остаточной деформации (изгиб) тела крюка в опасных сечениях и в местах перехода к шейке
9. Состояние металлоконструкций (стрелы, опорной рамы, выносных опор, поворотной платформы)	Наличие трещин в основном металле и сварных швах, местных вмятин, особенно в местах крепления гидроцилиндров изменения вылета, механизма выдвижения стрелы и выносных опор не допускается
10. Состояние резьбовых соединений крепления: опорно-поворотного устройства, лебедки, механизма поворота, стрелы, гидроцилиндров	Резьбовые соединения должны быть затянуты и застопорены

**16.7.4 Порядок проведения статических испытаний**

**ВНИМАНИЕ!** Проведение статических испытаний допустимо только после установки крана на выносные опоры.

Испытания крана должны проводиться на ровной горизонтальной площадке с твердым покрытием, имеющей в зоне установки крана отклонение от горизонтали не более  $\pm 0,5$  %, и скорости ветра не более 8,3 м/с.

При испытаниях кран устанавливается на выносные опоры с отклонением от горизонтали не более  $\pm 0,5$  %. При этом колеса шасси не должны находиться в контакте с площадкой.

Топливный бак шасси должен быть заполнен топливом от 1/3 до 2/3 его объема. Объем охлаждающей и рабочей жидкости, объем смазки в механизмах и сборочных единицах должен соответствовать нормам, установленным для эксплуатации крана.

Статические испытания крана проводят с грузами, масса которых на 25 % превышает грузоподъемность крана на соответствующих вылетах с отключенным ограничителем грузоподъемности. Массы грузов, длины стрелы, вылеты, кратность запасовки каната, положение поворотной части крана приведены в таблице 16.4.

При статических испытаниях груз поднимать на высоту 100-200 мм. Допускается отрыв от земли подпятника выносной опоры не более 100 мм.

Время выдержки груза в подвешенном состоянии не менее 10-и минут, «проседание» груза не допускается.

При комплектовании испытательного груза необходимо иметь в виду, что масса крюковой подвески и съемных грузозахватных приспособлений входят в массу поднимаемого груза.

При проведении статических испытаний необходимо проверить работу тормоза грузовой лебедки механизма подъема. Для проверки работы тормоза необходимо поднять на высоту 100-200 мм и выдержать в течение 5 минут груз массой 27,0 т\* на стреле длиной 10,3 м на вылете не более 3,5 м при четырехкратной запасовке грузового каната (В массу поднимаемого груза входят масса крюковой подвески и масса съемных грузозахватных приспособлений, масса испытательного груза не должна превышать массу груза статических испытаний). Тормоз должен надежно удерживать поднятый груз.

**\*Внимание!** Для проведения испытаний необходимо вспомогательным грузоподъемным средством дополнять испытательный груз до 27,0 т. Дополняемая часть груза должна быть не менее 7 т. Опускать груз массой 27,0 т на 4-х кратной запасовке лебедкой крана недопустимо. Необходимо часть груза (не менее 7 т) снять вспомогательным грузоподъемным средством.

Таблица 16.4 Нагружение крана при статических испытаниях

№ п/п	Длина стрелы, м	Кратность запасовки, т	Вылет, м	Номинальная грузоподъемность, т	Испытательная нагрузка*, т	Положение стрелы
<b>Кран на выдвинутых опорах полного опорного контура – 6,57 × 7,41(5,8)м. Зона работы 360°</b>						
1	10,3	10	2,8	40,0	50,00	±90°
2			5,0	22,0	27,5	0°; ±90°
3			8,0	11,6	14,5	0° - 180°
4	16,8	8	3,5	23,0	28,75	±90°
5			8,0	9,4	11,75	0° - 180°
6			14,0	3,4	4,25	0° - 180°
7	24,0	4	6,0	14,4	18,0	0°; ±90°
8			12,0	5,5	6,875	0° - 180°
9			22,0	1,25	1,562	0° - 180°
10	37,8	4	8,0	7,3	9,125	0°; ±90°
11			18,0	2,8	3,5	0° - 180°
12			26,0	1,0	1,25	0° - 180°
13	37,8 +8,0 (стрела с гуськом)	1	10,0	2,5	3,125	0°; ±90°
14			20,0	1,8	2,25	0° - 180°
15			26,0	0,92	1,15	0° - 180°

Самопроизвольные движения штоков гидроопор и гидроцилиндров подъема и выдвижения (втягивания) секций стрелы и вывешивания на опорах при статических испытаниях не допускается.

После испытаний провести осмотр крана, механизмов, металлоконструкций и сварных швов, проверить состояние и крепление канатов, крюка и блоков. Проверить отсутствие на крюке и обойме трещин, надрывов, остаточных деформаций.

Кран считается выдержавшим испытание, если поднятые грузы в течение 10 минут не опустились на площадку, и при осмотре крана после испытаний не было обнаружено трещин, остаточных деформаций и отслаивания краски или повреждений, влияющих на работу и безопасную эксплуатацию крана, а также ослабления или повреждения соединений.

### 16.7.5 Порядок проведения динамических испытаний

Динамические испытания проводят в том случае, если результаты статических испытаний признаны положительными.

Динамические испытания крана проводят с грузами, масса которых на 10 % превышает грузоподъемность крана на соответствующих вылетах, на выдвинутых выносных опорах с полным опорным контуром с целью проверки работы механизмов крана и их тормозов.

Рабочие операции, массы грузов, положение крана, длины стрелы, кратность грузового полиспаста, вылеты и зона работы при проведении динамических испытаний приведены в таблице 16.5.

Динамические испытания должны включать останов и повторный пуск из промежуточного положения с грузом на крюке всех механизмов при каждом движении. При этом не должно происходить их возвратного движения.

Кран считается выдержавшим испытания, если все механизмы работают устойчиво, а тормоза обеспечивают плавный останов механизмов.

Таблица 16.5 Нагружение крана при динамических испытаниях

Наименование рабочей операции	Длина стрелы, м	Кратность запасовки, т	Вылет, м	Номинальная грузоподъемность, т	Испытательная нагрузка*, т	Зона работы, положение стрелы
<b>Кран на выдвинутых опорах полного опорного контура – 6,57 × 7,41(5,8)м.</b>						
1. Подъем и опускание груза лебедкой	10,3	10	2,8	40,0	44,0	±90°
2. Вращение поворотной части крана с грузом в одну и другую стороны	10,3	10	2,8	40,0	44,0	от 0° до 360°, от 360° до 0°
3. Подъем и опускание стрелы с грузом	10,3	10	от 8 до 2,8; от 2,8 до 8	11,6	12,76	±90°
4. Выдвижение и втягивание секций стрелы с грузом	10,3 – 37,8	4	от 2,8 до 8 от 8 до 2,8	1,3	1,43	90° или -90°
5. Подъем и опускание груза лебедкой с вращением поворотной части крана в одну и другую стороны	16,8	10	5,0	20,0	22,0	от 0° до 360°, от 360° до 0°
	37,8	4	8,0	7,3	8,03	
6. Подъем и опускание груза лебедкой с подъемом и опусканием стрелы	10,3	10	от 8 до 2,8; от 2,8 до 8	11,6	12,76	от 0° до 360°, от 360° до 0°
7. Ускоренный подъем груза лебедкой	10,3	10	5,0	5,0	5,5	90° или -90°
8. Выдвижение и втягивание секций стрелы с вращением поворотной части крана в одну и другую стороны	10,3 – 37,8	4	от 8 до 2,8; от 2,8 до 8	1,3	1,43	от 0° до 360°, от 360° до 0°
9. Вращение поворотной части крана в одну и другую стороны с подъемом и опусканием груза лебедкой (с гуськом 8,0м)	37,8 + 8,0	1	10,0	2,5	2,75	от 0° до 360°, от 360° до 0°
* В испытательную нагрузку входят: - масса груза; - масса крюковой подвески (для основной стрелы - 0,4 т, для стрелы с гуськом - 0,05 т) - масса съемных грузозахватных приспособлений.						

### 16.7.6 Снятие показателей с регистратора параметров крана

Снятие показателей с регистратора параметров производится не реже двух раз в год (при техническом освидетельствовании, при очередном техническом обслуживании, например, при СТО), а также при расследовании нештатной ситуации.

Снятие показателей должно производиться лицом, имеющим удостоверение на право обслуживание систем защиты и приборов безопасности грузоподъемных машин, выданное Управлением технического надзора Ростехнадзора Федеральной службы по экологическому, технологическому и атомному надзору.

В паспорт крана в раздел «Учет технического обслуживания» внести упоминание о проведенных замерах с отметкой времени и лица, проводившего эти замеры.

После снятия параметров обнулять показатели регистратора параметров не следует (он должен работать в накопительном режиме), за исключением случая ремонта прибора. Форма отчета о снятии показателей с регистратора параметров приведена в приложении Т настоящего Руководства.

Отчеты по снятию параметров должны храниться вместе с паспортом крана.

### 16.7.7 Перечень инструмента и принадлежностей, необходимых при проведении статических, динамических испытаний, и при снятии показателей с регистратора параметров

Перечень инструмента и принадлежностей, необходимых при проведении статических и динамических испытаний, приведен в таблице 16.6.

Таблица 16.6. Перечень инструмента и принадлежностей, необходимых при проведении испытаний и снятия показателей с регистратора параметров

Наименование	Класс точности или погрешность измерений	Пределы измерений размеров
1. Линейка измерительная	1 мм	до 300 мм
2. Рулетка	3 кл	до 20 м
3. Набор грузов 2,5 - 50,0 т	-	-
4. IBM-PC совместимый ПК	-	-
5. Считыватель телеметрической информации СТИ-3	-	-
6. Принтер для распечатки информации на бумаге	-	-

## 16.8 Регулирование и настройка

### 16.8.1 Регулирование тормоза лебедки

В процессе эксплуатации крана нормально закрытый многодисковый тормоз грузовой лебедки в регулировании не нуждается.

Описание обслуживания тормоза в составе планетарного редуктора лебедки приведено в руководстве по эксплуатации лебедки, входящему в комплект эксплуатационных документов крана.

### 16.8.2 Регулирование тормоза механизма поворота

В процессе эксплуатации крана встроенный дисковый тормоз механизма поворота в регулировании не нуждается.

Описание обслуживания тормоза механизма поворота приведено в руководстве по эксплуатации планетарного редуктора, входящему в комплект эксплуатационных документов крана.

### **16.8.3 Регулирование натяжения канатов выдвижения (втягивания) секций телескопической стрелы**

Доступ к канатам полиспастов выдвижения секций стрелы возможен при разборке стрелы. Порядок разборки (сборки) стрелы изложен в пункте 16.4.2 настоящего Руководства.

### **16.8.4 Регулирование и настройка ограничителя грузоподъемности**

Регулирование и настройку ограничителя грузоподъемности (ограничителя нагрузки крана) должна проводить организация, имеющая лицензию органов Ростехнадзора на проведение этого вида работ.

Регулирование ограничителя на кране необходимо производить раз в квартал в точном соответствии с разделами эксплуатационной документации ограничителя нагрузки крана ОНК-160С, входящей в комплект эксплуатационной документации крана.

При подъеме номинальных грузов, указанных в приложении А, на соответствующих вылетах и длине стрелы ограничитель должен разрешать работу крана, а при подъеме грузов, превышающих номинальный для соответствующих вылетов и длин стрел более чем на 10 %, запрещать работу крана.

### **16.8.5 Регулирование ограничителей высоты подъема, глубины опускания и наклона стрелы**

Ограничитель высоты подъема должен отключать механизм подъема при достижении:

- основной крюковой подвески расстояния не менее 300 мм до оголовка стрелы;
- вспомогательной крюковой подвески расстояния не менее 500мм до оголовка гуська.

Регулирование срабатывания конечного выключателя 4 (рисунок 5.5) или 6 (рисунок 5.6) ограничителя высоты подъема необходимо производить изменением длины тросика 3 (рисунок 5.5) или 5 (рисунок 5.6), поддерживающего грузик 2 (рисунок 5.5) или 4 (рисунок 5.6).

Ограничение максимального угла наклона стрелы обеспечивается ограничителем нагрузки крана ОНК-160С. Ограничитель должен срабатывать при угле наклона стрелы в 75°.

Ограничитель глубины опускания должен срабатывать, когда на грузовом барабане останется не менее 1,5 витков каната. Функцию ограничения глубины опускания крюковой подвески осуществляет конечный выключатель 6 (рисунок 3.7), установленный в корпусе лебедки. Регулировка срабатывания конечного выключателя описана в руководстве по эксплуатации лебедки.

### **16.8.6 Регулирование указателя угла наклона крана**

Регулирование указателя угла наклона крана следует выполнять в следующей последовательности:

- установить кран на полностью выдвинутые выносные опоры так, чтобы вылет стрелы длиной 10,3м при вращении поворотной части в рабочей зоне был в пределах  $3,5 \pm 0,03$  м;
- произвести замер вылета в трех точках через 90°, при этом значения вылетов стрелы не должны отличаться более чем на 50мм;
- винтами 6 (рисунок 6.1) отрегулировать положение указателя угла наклона таким образом, чтобы центр воздушного шарика совпал с контуром наименьшей по величине окружности ампулы 5;
- вращая поворотную платформу на один полный оборот проверить показания указателя угла наклона – центр воздушного шарика не должен отклоняться от контура наименьшей окружности ампулы;
- если отклонения наблюдаются - продолжить регулировку винтами;
- после окончания регулировки винты 6 законтрить гайками 7.

### 16.8.7 Регулирование зазоров между секциями телескопической стрелы

Регулирование зазоров между секциями стрелы необходимо производить при уводе оголовка пятой секции полностью выдвинутой стрелы от средней линии:

- в горизонтальной плоскости более чем на 100мм;
- в вертикальной плоскости более чем на 600мм при поднятой на 2° стреле.

Уводы вызываются износом по толщине скользунов в головных и хвостовых частях стрелы.

Регулирование зазоров в хвостовых частях секций возможно при разборке стрелы (см.п.16.4.2 настоящего руководства). Регулирование зазоров в передних частях секций возможно производить на кране без разборки стрелы.

Способ регулировки – подкладывание стальных листов (прокладок), повторяющих контур скользуна, между скользуном и его опорой. Толщина подкладываемого листа должна быть 1-2мм. Во избежание выпадения скользунов суммарная толщина подкладываемых под скользуны листов не должна превышать 3мм. При регулируемом зазоре, превышающем 5мм, необходимо увеличить толщину скользуна.

### Регулирование зазоров между секциями в передних частях стрелы.

При вдвинутых секциях разница зазоров между секциями по бокам не должна превышать 1мм. Требование выполняется или установкой прокладок, или заменой изношенных скользунов 132 (рисунок 3.10.5), 133, 141 (рисунок 3.11.3), 43,44 и 45.

Для выполнения регулировок необходим кран грузоподъемностью не менее 10т, подставки для обеспечения доступа к передним частям секций стрелы.

Работу выполнять в следующей последовательности:

1. Кран установить на выносные опоры, освободить крюковую подвеску от транспортного положения, стрелу повернуть в положение «назад».

2. Выдвинуть вторую секцию на 500мм.

3. Отвернув винты, снять два крепления 131 (рисунок 3.10.5) скользунов.

4. Застропить за переднюю часть второй секции пакет секций 2, 3 и 4.

5. Вспомогательным грузоподъемным средством за стропу приподнять переднюю часть 2-ой секции.

6. Установкой под скользуны 132 регулировочных прокладок добиться разницы зазоров между боковыми сторонами соседних секций не более 1мм. Общая толщина устанавливаемых прокладок не должна превышать 3мм. В противном случае изношенные скользуны заметить. Номинальные размеры скользунов приведены в приложении К настоящего Руководства.

7. Опустить секции и освободить их от строп.

8. Установить крепления 131 скользунов, закрепив их винтами 38 (рисунок 3.10.2).

9. Вдвинуть до упора секцию стрелы.

10. В технологическом режиме ОНК-160С нижним гидроцилиндром 10 (рисунок 3.10.1) выдвинуть 3-ю, 4-ю и 5-ю секции каждую на 500мм.

11. Для каждой секции выполнить работу, описанную в пунктах 3, 4, 5, 6, 7, 8. Приподнимать краном необходимо переднюю часть секции, в которой производятся регулировки скользунов.

12. Вдвинуть все три секции стрелы до упора.

13. Перевести кран в транспортное положение.

### 16.8.8 Коррекция хода часов

В ограничителе нагрузки крана ОНК-160С имеется возможность коррекции хода часов. Порядок ввода коррекции изложен в руководстве по эксплуатации ограничителя.

### 16.8.9 Регулирование стояночного тормоза крана

Регулирование стояночного тормоза крана производится в соответствии с эксплуатационной документацией автомобильного шасси КАМАЗ-65222.



## **17 РЕМОНТ КРАНА**

### **17.1 Общие положения**

В процессе эксплуатации крана его составные части постепенно изнашиваются или выходят из строя, в результате чего возникает необходимость ремонта крана.

В зависимости от трудоемкости восстановления работоспособности и ресурса крана системой технического обслуживания и ремонта предусмотрено два вида ремонта:

- текущий;
- капитальный.

Текущий ремонт (ТР) заключается в устранении неисправностей и повреждений, возникающих в процессе эксплуатации крана, то есть, связан с работами по восстановлению его работоспособности или исправности путем замены или ремонта отдельных составных частей.

Под заменой составной части понимается снятие неисправной части с крана и установка новой или отремонтированной (канаты, трубопроводы, рукава, гидроцилиндры и др.).

Под ремонтом составной части понимается разборка этой части и замена неисправных деталей новыми или отремонтированными (уплотнительных колец, манжет, сальников, грязесъемников, подшипников и т.п.). При этом снятие составной части с изделия производится в случае невозможности ее ремонта непосредственно на изделии.

При текущем ремонте могут заменяться отдельные изношенные или поврежденные составные части: детали, узлы, агрегаты, в том числе один основной агрегат. Ресурс крана при выполнении текущего ремонта не восстанавливается.

Капитальный ремонт (КР) производится с целью восстановления исправности и полного (или близкого к полному) восстановления ресурса крана. Он заключается в полной разборке крана, дефектации, замене или ремонте всех его составных частей с выполнением сварочных, пригоночных, регулировочных и других специальных работ, сборке, испытании и окраске крана.

Капитальный ремонт крана должен производиться на ремонтном заводе в соответствии с требованиями, изложенными в ремонтной документации. Перед остановкой машины на капитальный ремонт в сроки, предусмотренные планом, ее техническое состояние проверяется комиссией, возглавляемой главным инженером (главным механиком) организации.

Если кран по техническому состоянию не требует ремонта в срок, определенный планом-графиком, комиссия должна дать разрешение на дальнейшую его эксплуатацию, установив дату проведения очередного осмотра или дату остановки его для проведения соответствующего вида ремонта. Результаты работы комиссии и ее предложения оформляются актом.

Организация и проведение работ по техническому обслуживанию и ремонту должны осуществляться в строгом соответствии с правилами безопасности выполнения этих работ и противопожарной безопасности, изложенными в настоящем руководстве.

Технические критерии предельного состояния сборочных единиц крана, сдаваемого в капитальный ремонт, приведены в таблице 17.3.

Описание порядка проведения капитального ремонта выходит за пределы настоящего Руководства, в котором приведен лишь порядок сдачи в капитальный ремонт крана и его составных частей, а также получение его из ремонта.

### **17.2 Меры безопасности при ремонте крана**

При проведении работ по ремонту крана стрела должна опускаться на специальные подставки – «козлы».

Перед разборкой все составные части, которые могут придти в движение под действием силы тяжести, привести в положение, обеспечивающее безопасное ведение работ.

Монтаж и демонтаж гидравлических агрегатов и устройств должен производиться при строгом соблюдении инструкций по эксплуатации этих агрегатов и устройств.

Перед демонтажем гидросистемы необходимо:

- опустить груз на землю;
- опустить стрелу;
- заглушить двигатель шасси;
- отключить аккумуляторные батареи (обесточить кран).

**ВНИМАНИЕ!** ДЕМОНТАЖ ГИДРОСИСТЕМЫ, НАХОДЯЩЕЙСЯ ПОД ДАВЛЕНИЕМ, КАТЕГОРИЧЕСКИ ЗАПРЕЩЕН.

Сварка трубопроводов и других деталей гидросистемы, предназначенных для работ под давлением, должна производиться сварщиками, имеющими удостоверение на право выполнения подобных работ.

Сварка трубопроводов должна производиться только после очистки их от масла.

При ремонтных работах необходимо пользоваться только исправным инструментом и только по его прямому назначению.

Применение сжатого воздуха при разборке элементов гидравлики запрещено.

**ВНИМАНИЕ!** На работающем кране нельзя производить крепление, регулировку и осмотр канатов.

Снятые с крана сборочные единицы и детали устанавливать так, чтобы было исключено их самопроизвольное опрокидывание.

При ремонтных работах для освещения пользоваться переносной лампой напряжением не более 24 В.

**ВНИМАНИЕ!** РАБОТЫ ПО РЕМОНТУ И РЕГУЛИРОВКЕ УСТАНОВЛЕННОГО НА КРАНЕ ОГРАНИЧИТЕЛЯ НАГРУЗКИ КРАНА ОНК-160С МОГУТ ВЫПОЛНЯТЬ ТОЛЬКО СПЕЦИАЛИЗИРОВАННЫЕ ОРГАНИЗАЦИИ, ИМЕЮЩИЕ НА ЭТО СООТВЕТСТВУЮЩИЕ ЛИЦЕНЗИИ.

### 17.3 Указания по текущему ремонту

Текущий ремонт (ТР) крана разделяют на плановый и неплановый. Плановый ТР производят через каждые 2500 моточасов работы крана. Неплановый ТР - по мере необходимости.

Учитывая, что для выполнения ТР требуется квалифицированный персонал и специальное оборудование, рекомендуется его выполнять в стационарных мастерских.

Неплановый ремонт крана в виде мелких неисправностей, не требующих больших затрат труда, высокой квалификации и запасных частей, устраняет крановщик самостоятельно. Сложные отказы крана устраняет специальная ремонтная бригада, в состав которой входят три-четыре человека: автослесарь, слесарь-сборщик, специалист-электрик, специалист-гидравлик.

Так как периодичность текущих ремонтов кратна периодичности технического обслуживания, то при текущем ремонте предусматривается, прежде всего, выполнение работ, предусмотренных ТО-2, а также работ по устранению неисправностей в составных частях крана, обнаруженных при предыдущих технических обслуживаниях. При плановом ремонте крана необходимо также выполнить следующие работы:

- разобрать телескопическую стрелу и выполнить ее техническое обслуживание, а также, при необходимости, выполнить ремонт ее составных частей;

- осмотреть блоки оголовка стрелы, крюковых подвесок и, при необходимости, износившиеся блоки заменить;

- заменить вышедшие из строя крепежные детали;

- произвести, при необходимости, правку и подварку поврежденных металлоконструкций. Ремонт несущих элементов металлоконструкций с применением сварки должен производиться организациями, имеющими лицензию органов Ростехнадзора;

- устранить имеющееся подтекание рабочей жидкости и масел, а при необходимости заменить уплотнения;

- выполнить регулирование и настройку механизмов и устройств крана;

- выполнить текущий ремонт шасси;

- произвести подкраску поврежденных или ремонтируемых поверхностей сборочных единиц и крана в целом (по необходимости).

Недопустимые в эксплуатации величины износов и повреждения деталей и сборочных единиц приведены в таблице 17.1.

ТР крана проводят индивидуальным или агрегатным методами.

При индивидуальном методе ремонтная бригада осуществляет ремонт всех составных частей крана, требующих ремонта. При этом методе ремонта необходима высокая квалификация всех членов бригады, иначе не обеспечивается качество ремонта.

При агрегатном методе ремонта сборочные единицы, требующие ремонта, снимают с крана, сдают в обменный пункт мастерской и взамен их устанавливают новые или отремонтированные.

При проведении текущего ремонта следует соблюдать следующие правила:

- все сварные конструкции, а также сборки из запрессованных деталей разборке не подлежат, за исключением случаев, когда это вызывается условиями ремонта;
- разборка узлов, имеющих в сопряжениях переходные и неподвижные посадки, должна производиться съемниками или на прессе при помощи оправок;
- при разборке резьбовых соединений должен применяться инструмент соответствующего размера. Годные крепежные детали должны быть временно установлены на свои места;
- при демонтаже подшипников качения усилие следует прилагать к кольцу, которое напрессовано или запрессовано. Передача усилий через тела качения не допускается;
- при разборке узлов крана принимать меры к исключению обезличивания деталей.

Детали взаимоприработанные, совместно обработанные, а также прошедшие балансировку и регулировку, при сборке должны быть установлены на прежние места;

- при сборке агрегатов на кране необходимо обеспечивать допуски на их взаимное расположение. Монтаж трубопроводов в напряженном состоянии не допускается;

- сборку и разборку гидроаппаратуры следует производить только внутри помещений, защищенных от пыли, в условиях, исключающих попадание грязи внутрь гидроаппаратов.

Таблица 17.1 Недопустимые в эксплуатации величины износов и повреждения деталей и сборочных единиц

Наименование детали или сборочной единицы	Признаки браковки	Способ устранения
1. Канат грузовой	Согласно действующим нормам браковки (Приложение Н)	
2. Металлоконструкции крана	1. Трещины любых размеров в основном металле	Заменить
	2. Трещины любых размеров в сварных швах	Заменить
	3. Местные вмятины	Устранить правкой
3. Опора поворотная (опорно-поворотное устройство)	1. Трещины любого размера и расположения, облом одного зуба	Заменить опору
	2. Частичная поломка (выкрашивание) вершины зубьев до 0,33 от их высоты;	Заменить опору
	3. Осевой зазор кольца относительно зубчатого венца более 0,6 мм	Заменить опору
	4. Заклинивание опоры	Заменить опору
4. Кабина крановщика	1. Трещины любого размера и расположения	Заменить
	2. Повреждения стенок	Устранить правкой
	3. Сквозная коррозия стенок	Заменить
5. Баки, облицовка, кожух	1. Трещины любого размера и расположения	Заменить
	2. Повреждения стенок	Устранить правкой
	3. Сквозная коррозия стенок	Заменить

Продолжение таблицы 17.1

Наименование детали или сборочной единицы	Признаки браковки	Способ устранения
6. Крюк	1. Уменьшение высоты вертикального сечения крюка более 10% от первоначальной высоты (высота сечения не менее 144мм для основного крюка и не менее 49,5мм для вспомогательного крюка)	Заменить крюк
	2. Трещины усталости у хвостовика (в месте перехода к нарезной части)	Заменить крюк
7. Грузовые блоки	Износ ручья блока более 20% от первоначального его радиуса (допустимый диаметр по дну канавки не менее 250мм)	Заменить блок
8. Барабан лебедки	1. Трещины любого размера и расположения, обломы реборд	Заменить барабан
	2. Глубина канавки ручья не должна превышать 9мм	Заменить барабан
9. Диски тормозов лебедки и механизма поворота	1. Задиры или риски на поверхности дисков глубиной более 0,5 мм	Произвести перешлифовку дисков
	2. Трещины любого размера и расположения	Заменить диски
10. Зубчатые колеса редукторов	Обломы зубьев, трещины у основания зуба. Выкрашивание рабочих поверхностей зубьев более 10%	Заменить
11. Корпуса редукторов	Трещины любых размеров	Заменить корпуса
12. Манжеты уплотнений гидроцилиндров	Течь масла через уплотнение, износ и растрескивание кромки манжет	Заменить манжеты
13. Кольца уплотнительные	Течь масла через уплотнение, износ и растрескивание колец	Заменить кольца
14. Трубопроводы гидросистемы	Вмятины более ¼ диаметра трубы, трещины, смятие более двух ниток резьбы на резьбовом соединении	Заменить трубопровод
15. Гидромоторы, гидронасосы	Утечки из дренажного отверстия гидронасосов, гидромоторов: - привода механизма поворота - более 22 л/мин; - привода механизма подъема - более 22 л/мин; - гидронасос 310.3.56.03.06 – более 12 л/мин; - гидронасос 310.3.112.03.06 - более 22 л/мин.	Заменить гидронасос, гидромотор
16. Гидрораспределитель	Течь рабочей жидкости вследствие износа золотника, которая не устраняется заменой уплотнений	Заменить гидрораспределитель
17. Гидроцилиндры	Течь рабочей жидкости по штоку и из полости в полость, которая не устраняется заменой уплотнений	Заменить шток или гильзу, поршень, направляющую втулку штока (в зависимости от износа соответствующей детали) или весь гидроцилиндр

Окончание таблицы 17.1

Наименование детали или сборочной единицы	Признаки браковки	Способ устранения
18. Гидрозамки, предохранительные клапаны и обратные клапаны	Нарушена герметичность полостей, которая не устраняется притиркой сопрягаемых деталей гидроаппарата	Заменить
19. Трехходовой кран	Течь рабочей жидкости через уплотнения, которая не устраняется их заменой	Заменить трехходовой кран
20. Рукава гидросистемы	1. Отслоение оболочки рукава 2. Скручивание рукава по диаметру 3. Трещины и механические повреждения в верхнем слое рукава 4. Местное увеличение диаметра рукава 5. Срыв или смятие более двух ниток резьбы на резьбовом соединении	Заменить рукав; То же » » »
<p><b>Примечание.</b> Ремонт крана с применением сварки должен производиться по проекту, разработанному специализированной организацией. При выполнении ремонтных работ должны выполняться требования Правил устройства и безопасной эксплуатации грузоподъемных кранов (ПБ 10-382-00). При проведении сварочных работ все приборы безопасности на кране должны быть отключены от бортовой электросети. Плюсовую клемму аккумуляторной батареи снять.</p>		

Для обеспечения безопасных методов ведения работ бригада, осуществляющая текущий ремонт, обязана соблюдать правила техники безопасности, изложенные в настоящем Руководстве и РЭ шасси.

#### 17.4 Возможные неисправности и методы их устранения

В настоящем подразделе приведен перечень неисправностей, которые могут быть устранены силами обслуживающего персонала при проведении текущего ремонта с использованием комплекта ЗИП без значительной разборки узлов крана.

При устранении неисправностей, обнаруженных в гидравлических узлах, наружные поверхности снимаемых деталей, а также поверхности крана, расположенные близко от них, должны быть тщательно очищены от грязи и пыли.

Ключи, применяемые для отвинчивания пробок, посуда и воронки для заливки масла должны быть чистыми.

При устранении неисправностей в электрооборудовании крана необходимо соблюдать следующие правила:

- все работы по замене вышедших из строя элементов производить только при отключенных источниках питания;
- при пайке применять припой ПОС-40 ГОСТ 21930-76;
- места пайки должны иметь ровный, чистый, блестящий вид. После пайки эти места должны быть покрыты лаком ПФ-170 ГОСТ 15907-70;
- присоединять провода в соответствии с маркировкой проводов и контактов элементов;
- при пайке проводов не допускать выкусывания жил, резких изломов и скрутки, а также наращивания проводов;
- устранение отказов электрооборудования должен выполнять электрик. Ремонт и наладку приборов безопасности должны выполнять специализированные организации, имеющие лицензию органов Ростехнадзора.

Неисправности в шасси необходимо устранять согласно РЭ шасси.

При устранении неисправностей колес шасси допускается устанавливать кран на выносные опоры.

После проведения работ, при которых снимались пломбы, соответствующие узлы должны быть опломбированы вновь, а в паспорте сделана запись о проведенных работах и номерах вновь поставленных пломб.

Перечень возможных неисправностей, их причины, а также способы их обнаружения и устранения, приведены в таблице 17.2.

Таблица 17.2 Перечень возможных неисправностей крана и рекомендации по их устранению

Характер неисправностей	Возможные причины	Способ обнаружения неисправностей	Способ устранения неисправностей
1. Отдельные операции кран совершает только с малыми грузами. Скорость крановых операций недостаточна	Разрегулировался привод управления дизеля	Проверка частоты вращения двигателя шасси	Отрегулировать привод управления дизелем согласно РЭ шасси и дизеля
	Нарушена настройка предохранительного клапана соответствующего гидрораспределителя	Проверка показания манометра при срабатывании клапана	Произвести настройку предохранительного клапана
	Повышенные утечки в гидромоторах или гидронасосах	Замер утечек. Разборка.	При утечках более величин, указанных в эксплуатационной документации, заменить гидромотор, (гидронасос)
	Течь в гидросистеме	Внешний осмотр	Устранить течь
2. Не выполняются операции опускания груза, опускания стрелы при работе с малыми грузами или без нагрузки	Засорение отверстий в соответствующем тормозном клапане	Разборка	Прочистить отверстия клапана и промыть его
3. Механизм подъема без груза работает на спуск, но не работает на подъем	Сработал ограничитель высоты подъема крюковой обоймы		Опустить крюковую обойму за пределы действия ограничителя. Проверить состояние контактов конечного выключателя
	Обрыв в цепи конечного выключателя высоты подъема крюковой обоймы		Найти обрыв и восстановить цепь.
4. При включении механизма рабочая операция не производится	Не работают электромагниты гидрораспределителей.	Проверить электрическую цепь электромагнита прибором.	Устранить обрыв в цепи электромагнита.
	Недостаточное давление в гидросистеме.	Проверка давления манометром	Поднять давление в гидросистеме.
5. Опускание груза или стрелы происходит неравномерно, с рывками или вибрацией	Неисправность тормозного клапана	Разборка тормозного клапана	Произвести промывку или замену тормозного клапана

Продолжение таблицы 17.2

Характер неисправностей	Возможные причины	Способ обнаружения неисправностей	Способ устранения неисправностей
6. Течь рабочей жидкости через уплотнение вала гидронасоса или гидромотора	Износ манжеты	Внешний осмотр	Заменить манжеты
	Вмятины или погнуто-сти трубопроводов дренажной магистрали	Внешний осмотр	Заменить поврежденные трубопроводы
7. Загрязнение рабочей жидкости в гидросистеме	Фильтр загрязнен, открыт предохранительный клапан фильтра	Показание манометра свыше 0,4 МПа	Заменить фильтро-элементы
	Повреждены фильтро-элементы	Внешний осмотр. Разборка	Заменить фильтро-элементы
8. Чрезмерное вспенивание рабочей жидкости	Подсос воздуха во всасывающей магистрали.	Внешний осмотр	Устранить подсос воздуха
	Наличие воздуха в гидросистеме.	Внешний осмотр	Удалить воздух из гидросистемы
	Недостаточное количество рабочей жидкости в гидробаке.	Внешний осмотр	Долить рабочую жидкость до нормального уровня
	Засорились отверстия в крышке заливной горловины гидробака	Внешний осмотр	Прочистить отверстия
	Наличие воды в гидробаке	Внешний осмотр	Удалить воду из гидробака
9. Чрезмерное нагревание рабочей жидкости в гидросистеме	Недостаточное количество рабочей жидкости в гидробаке.	Внешний осмотр	Долить рабочую жидкость до нормального уровня
	Нарушена настройка предохранительных клапанов	Показания манометра	Настроить предохранительные клапаны
	Гидросистема крана заполнена рабочей жидкостью, не соответствующей сезону эксплуатации или не рекомендуемой к применению	Проверка марки рабочей жидкости, заправленной в гидропривод	Заменить рабочую жидкость в гидроприводе крана на рабочую жидкость требуемой марки
10. Вибрация, рывки секций стрелы при выдвигании и втягивании	Отсутствие смазки на поверхностях накладок и поверхностях скольжения секций по ним	Опробование механизма в работе	Смазать поверхности скольжения согласно схеме смазки (таблица 16.2)

Продолжение таблицы 17.2

Характер неисправностей	Возможные причины	Способ обнаружения неисправностей	Способ устранения неисправностей
11. Проседание под нагрузкой штоков гидроцилиндров подъема стрелы, выдвижения (втягивания) секций стрелы и гидропор	1. Попадание твердых частиц под седло запорного обратного управляемого клапана или гидрозамка соответствующего механизма;	Самопроизвольное опускание стрелы, секций стрелы, изменение угла наклона крана. Разборка	Промыть в рабочей жидкости запорный клапан обратного управляемого клапана или гидрозамка
	2. Задиры, риски или другие механические повреждения на клапанах или седлах гидрозамка или клапана обратного управляемого	То же	Притереть клапан к седлу, заменить поврежденные детали
	3. Перетечки рабочей жидкости между полостями гидроцилиндра	Самопроизвольное опускание стрелы, секций стрелы, изменение угла наклона крана. Разборка	Заменить поврежденные или изношенные манжеты и уплотнительные кольца
	4. Недопустимые утечки в гидрораспределителях	Самопроизвольное опускание стрелы, секций стрелы, изменение угла наклона крана. Разборка	Отремонтировать или заменить гидрораспределитель
12. Течь жидкости в местах соединений гидросистемы	1. Слабая затяжка резьбовых соединений	Наружный осмотр	Подтянуть резьбовое соединение
	2. Износ или повреждение резиновых уплотнений	То же	Заменить резиновое уплотнительное кольцо
13. Течь масла по штокам гидроцилиндров	1. Износ или повреждение уплотнений	Наружный осмотр Разборка.	Заменить уплотнения
	2. Задиры на штоке в виде продольных рисок	Наружный осмотр	Вывести риски или заменить шток
14. Выход из строя манжетного уплотнения на валу гидронасоса, гидромотора	Засорен дренажный трубопровод или вмятины на трубопроводе	Наружный осмотр Разборка	Промыть или заменить дренажный трубопровод, заменить манжету
15. Ограничитель нагрузки крана срабатывает с отклонениями от таблицы грузовых характеристик (приложение А)	Нарушена установка датчиков ограничителя грузоподъемности крана или его регулировка	Эксплуатационная документация ограничителя нагрузки крана ОНК-160С	Эксплуатационная документация ограничителя нагрузки крана ОНК-160С
16. Неисправности шасси	Возможные причины неисправностей приведены в эксплуатационной документации шасси	Эксплуатационная документация шасси	Эксплуатационная документация шасси



## Окончание таблицы 17.2

Характер неисправностей	Возможные причины	Способ обнаружения неисправностей	Способ устранения неисправностей
17. Неисправности отопительной установки	Возможные причины неисправностей приведены в эксплуатационной документации отопительной установки	Эксплуатационная документация отопительной установки	Эксплуатационная документация отопительной установки
18. Не обеспечиваются максимальные скорости выполнения операций или максимальная грузоподъемность	Повышенная величина утечек в гидронасосах или гидромоторах	Измерение величины утечек из дренажного отверстия гидронасоса или гидромотора при номинальных режимах их работы	При величине утечек, превышающих указанные в паспорте гидронасоса или гидромотора, его следует заменить
19. Неисправности ограничителя нагрузки крана ОНК-160С	Возможные причины неисправностей приведены в эксплуатационной документации ограничителя нагрузки крана ОНК-160С	Эксплуатационная документация ограничителя нагрузки крана ОНК-160С	Эксплуатационная документация ограничителя нагрузки крана ОНК-160С

**17.5 Разборка и сборка узлов и механизмов крана**

Перед демонтажом и разборкой узлов необходимо:

- вымыть кран;
- составные части, подлежащие разборке, очистить от грязи;
- привести составные части крана в положение, обеспечивающее безопасное ведение работ;
- слить топливо, масло, рабочую и охлаждающую жидкости из узлов, подлежащих разборке.

Сварные сборочные единицы, а также сборочные единицы, имеющие запрессованные детали, разборке не подлежат, за исключением случаев необходимости ремонта или замены входящих в них деталей.

Снятые крепежные детали следует устанавливать на свои места. Шпильки из своих гнезд не должны вывертываться, за исключением случаев замены дефектной шпильки или ремонта деталей, в которые шпильки ввернуты.

При разборке подвижных соединений применение стальных молотков и выколоток для ударов непосредственно по деталям не допускается.

Разборка сборочных единиц, имеющих в сопряжении неподвижную посадку, должна выполняться специальными съемниками или на прессе с помощью оправок. Применение стальных молотков, зубил или выколоток для выпрессовки деталей и удары этим инструментом непосредственно по выпрессовываемой детали не допускаются.

Шлифованные и полированные поверхности деталей должны быть предохранены от повреждений, а после мойки и сушки должны быть покрыты тонким слоем смазки.

При снятии подшипников качения усилие следует прилагать к кольцу, которое имеет посадку с натягом. Не допускается передача усилия выпрессовки через шарики или ролики, а также нанесение ударов по сепараторам. При разборке не должны обезличиваться детали гидроустройств, электроаппаратуры, зубчатые колеса, а также взаимно приработанные кольца разобранных подшипников.

После разборки сборочных единиц необходимо промыть составные детали, проверить их техническое состояние и, при необходимости, устранить мелкие дефекты (забоины, заусенцы, наволакивание металла, погнутости и т.д.). Детали должны быть чистыми и сухими.

Перед сборкой гидроустройств трущиеся поверхности следует смазать рабочей жидкостью.

Перед подсоединением трубопроводов конусную развальцовку труб следует смазать солидолом С ГОСТ 4366-76.

Уплотнительные кольца и манжеты после установки смазать рабочей жидкостью.

При сборке гидроустройств необходимо категорически исключить попадание на детали влаги, пыли и грязи, а также твердых механических частиц.

Монтаж трубопроводов в напряженном состоянии не допускается.

**ВНИМАНИЕ!** Сборку следует производить только с учетом ранее установленных на деталях метках, входящих в конкретную секцию. Обезличенная установка деталей недопустима.

Разборку гидромоторов и гидронасосов разрешается производить только в случае подтекания рабочей жидкости через манжетное уплотнение в объеме, указанном в эксплуатационной документации гидромотора (гидронасоса). Полная разборка гидромоторов (гидронасосов) должна производиться в специализированных мастерских.

Перед установкой гидромотора (гидронасоса) шлицевую поверхность вала необходимо смазать солидолом С ГОСТ 4366-76.

### 17.6 Признаки предельного состояния крана и его составных частей, при которых они должны направляться в капитальный ремонт

В капитальный ремонт направляется кран, выработавший установленный нормативно-технической документацией ресурс до капитального ремонта (7300 ч) или выработавший не менее половины данного ресурса (3600 ч), если при этом его техническое состояние требует ремонта одновременно не менее трех основных составных частей, а также в случае аварийных повреждений.

Состояние, при котором дальнейшая эксплуатация крана без капитального ремонта невозможна, считается предельным.

**ВНИМАНИЕ:** Не допускается эксплуатация крана, на котором хотя бы одна сборочная единица (механизм, металлоконструкция) достигла предельного состояния без проведения ремонта или ее замены!

Предельное состояние сборочных единиц и деталей крана характеризуется признаками предельного состояния, которые приведены в ГОСТ 24407-80 и в таблице 17.3 настоящего Руководства.

Таблица 17.3 Предельное состояние сборочных единиц крана

Наименование основных составных частей	Признаки предельного состояния
Неповоротная рама, выносные опоры	1. Деформация рамы, выносных опор, не подлежащая исправлению
	2. Деформация продольных и поперечных балок рамы, балки опоры более 3 мм на 1 м длины
	3. Трещины в сварных швах и основном металле любого размера и расположения
	4. Износ отверстий крепления передних поворотных балок выносных опор к неповоротной раме диаметром более 142мм
Поворотная платформа	1. Деформация платформы, не подлежащая исправлению
	2. Трещины в сварных швах и основном металле любого размера и расположения. Поперечные трещины в балках более двух, расположенных на длине 400 мм друг от друга и высотой более половины высоты балки, продольные трещины в балках, одна длиной более 500 мм

## Окончание таблицы 17.3

Поворотная платформа	3. Износ отверстий под ось крепления стрелы диаметром более 102 мм
	4. Износ отверстий под ось крепления гидроцилиндра диаметром более 92 мм
	5. Неплоскостность вертикальных несущих стоек на длине 1300 мм и ширине 300 мм более 8 мм
Стрела телескопическая	1. Деформация секций стрелы, не подлежащая исправлению
	2. Трещины в сварных швах и основном металле любого размера и расположения, влияющие на прочность конструкции
	3. Неплоскостность коробок секций и основания стрелы на длине 10 м более 7 мм
	4. Износ отверстия втулок под ось крепления стрелы диаметром более 102 мм
	5. Износ отверстий под ось крепления гидроцилиндра диаметром более 92 мм
Опора поворотная	1. Трещины любого размера и расположения, облом одного зуба
	2. Частичная поломка (выкрашивание) вершины зубьев до 0,33 от их высоты;
	3. Осевой зазор кольца относительно зубчатого венца более 0,6 мм
	4. Заклинивание опоры
Механизмы крана	1. Трещины любого размера и расположения в корпусе и крышке редуктора, выходящие на плоскость разъема и посадочные поверхности
	2. Предельный износ посадочных мест под подшипник на валах и в корпусе более 1%
	3. Облом зубьев, трещины в основании, усталостное выкрашивание поверхностей зубьев более 30 %
Шасси	Критерии предельного состояния определяются действующей технической документацией шасси

**Металлоконструкции**

Стрела и гусек допускаются к эксплуатации, если имеют кривизну не более  $0,002L$ , где  $L$  – длина конструкции.

Не допускается усиление накладками деформированных, предварительно не подвергнутых правке элементов. Приварка накладок к растянутым элементам допускается только фланговыми швами. Для герметизации накладки, в этом случае, поперечные края шпатлюют.

При осмотре состояния металлоконструкций следует обратить внимание на наличие дефектов, приводящих к разрушению:

- трещины в металле основных металлоконструкций,
- трещины в сварных швах и околошовной зоне;
- прогнутость, искривления, вмятины;
- коррозионные повреждения металлоконструкций, а также соединительных элементов, применяемых для крепления отдельных секций металлоконструкций, возникающие в результате действия атмосферных осадков и атмосферной влаги.

Основным способом выявления трещин является осмотр элементов и узлов металлоконструкций. Для его проведения все места возможного наличия трещин очищаются от грязи, пыли, смазочного материала и, при необходимости, зачищаются до металлического блеска.

Признаками наличия трещин являются подтеки ржавчины, выходящие на поверхность металла, и шелушение краски. Для уточнения наличия трещины хорошо заточенным зубилом снять небольшую стружку вдоль предполагаемой трещины. Раздвоение стружки свидетельствует о наличии трещины. Для выявления трещины применяют лупу с шести - восьмикратным увеличением.

Деформация элементов конструкций (прогнутость, искривления, вмятины) определяется внешним осмотром и замерами дефектного места. Наиболее опасно искривление сжатых элементов, когда может резко снизиться их устойчивость. Общее искривление стрелы или гуська может быть выявлено при помощи теодолита.

Возможность ремонта элементов с трещинами устанавливается в каждом конкретном случае специалистами. После ремонта должна быть восстановлена первоначальная несущая способность элемента (прочность, жесткость, устойчивость).

Непригодными для ремонта и требующими замены являются элементы металлоконструкции:

- с резкими изгибами в месте деформаций;
- с усталостными трещинами, значительными по длине и опасными по расположению, а также элементы с повторными усталостными трещинами в том же месте или рядом с тем местом, где уже были однажды заварены;
- потерявшие в результате коррозии более 5% первоначального сечения;
- не позволяющие получить после ремонта требуемую несущую способность.

Износ отверстий в элементах металлоконструкций, используемых в качестве опор под пальцы и оси, не должен превышать величин, указанных в таблице 17.4.

Таблица 17.4 – Величины предельного износа отверстий в элементах металлоконструкций

Наименование параметра	Номинальные диаметры отверстий в рамах, мм		Номинальные диаметры отверстий в стреле, обоймах, планках полиспастов, мм	
	45 - 80	80 - 120	45 - 80	80 - 120
Максимальный зазор неизношенной пары	0,2 - 1,0	0,23 - 1,16	0,2 - 1,0	0,23 - 1,16
Увеличение диаметра при износе	0,6	0,7	1,0	1,2
Максимально допустимый зазор изношенной пары	1,2	1,5	2,0	2,5

### **Зубчатые передачи**

Зубчатые колеса подлежат выбраковке при наличии следующих дефектов:

- выкрашивание металла на рабочей поверхности зубьев на площади более 30% от всей площади зуба, но не более 4% при местном выкрашивании;
- микротрещины у основания зуба;
- износ зубьев по толщине, превышающий допустимые величины.

### **Шлицевые соединения**

Шлицевые соединения подлежат выбраковке при наличии следующих дефектов:

- скручивание шлицев;
- износ сопряженных поверхностей до величины, превышающей предельные зазоры в соединении.

Величины предельных зазоров в шлицевых соединениях указаны в таблице 17.5.

Таблица 17.5 Величины предельных зазоров в шлицевых соединениях

Ширина шлиц, мм	Характер соединения	
	неподвижное	подвижное
До 8 мм	0,40	0,30
Свыше 8 мм	0,50	0,40

### Оси

Оси блоков оголовка стрелы и крюковой подвески, имеющие задиры на шейках или следы от проворачивания внутренних колец подшипников, выбраковываются. Овальность и конусность осей и валов не должны превышать допуска на диаметр.

Износ пальцев стрелового оборудования и канатоблочных систем не должен превышать 0,8 мм при номинальных диаметрах пальцев от 45 до 80 мм и 1,2 мм при диаметрах от 80 до 120 мм.

### Резьбовые соединения

Резьбовые соединения подлежат восстановлению или выбраковке при наличии следующих дефектов: срыв, износ, смятие, вытягивание резьбы.

Дефекты резьбы определяются визуально и прогонкой калибра, изготовленного по номинальному размеру резьбы. При дефектовке резьбовых соединений следует учитывать следующее:

- крепежные детали не восстанавливаются;
- для резьб, применяемых в системах воспринимающих усилия от подвеса груза, допускается срыв не более одной нитки, для остальных резьб - не более двух ниток;
- при наличии в детали нескольких одинаковых резьбовых отверстий, одно из которых имеет дефект резьбы, перерезке на ремонтный размер подлежат все остальные отверстия, независимо от их технического состояния.

### Канаты

Выбраковка изношенных канатов должна производиться согласно норм браковки стальных канатов в соответствии с приложением Н «Нормы браковки канатов» настоящего Руководства по эксплуатации.

### Блоки и барабан

Барабан подлежит замене при износе канавки ручья глубиной более 9мм. Образовавшиеся отпечатки каната на поверхности ручья подлежат удалению проточкой.

Барабаны выбраковываются при наличии трещин и обломов реборд.

Блоки ремонту не подлежат.

### Крюки

Не допускается уменьшение вертикального сечения крюка основной крюковой подвески менее 144 мм, крюка вспомогательной крюковой подвески менее 49,5 мм.

При наличии остаточных деформаций (отгибание крюка), трещин любой величины и направления, срыва резьбы на хвостовике крюка последние выбрасываются.

### **Опорно-поворотное устройство (ОПУ)**

Кольца и венец подлежат выбраковке (или ремонту на специализированном предприятии) при наличии вмятин, задиров, трещин. Поверхностное выкрашивание не должно охватывать более 50% образующей дорожки качения или 50% площади качения на участке протяженностью 36 мм. При наличии усталостного выкрашивания на 20 % длины дорожки качения колец и венца также подлежат выбраковке (или ремонту на специализированном предприятии). Венец выбраковывается при обломе одного или более зубьев.

Шарики выбраковываются при обнаружении трещин любого размера и расположения. Появление стуков в опорно-поворотном устройстве свидетельствует, как правило, о разрушении одного или нескольких шариков. Кран в этом случае остановить и провести разборку и ремонт опорно-поворотного устройства. В случае необходимости должны подлежать замене все шарики, входящие в комплект опорно-поворотного устройства.

Уплотнения выбраковываются при износе трущейся поверхности до образования зазора 0,6 мм в сопряжении с кольцами подвижной обоймы.

### **Подшипники**

Подшипники качения подлежат выбраковке при наличии следующих дефектов:

- выкрашивание или шелушение усталостного характера беговых дорожек колец, шариков и роликов;
- раковины или чешуйчатые отслоения коррозионного характера;
- трещины или обломы;
- цвета побежалости на беговых дорожках колец, шариках и роликах.

Осевой люфт радиальных шарикоподшипников проверяется в том случае, если подшипник воспринимает осевую нагрузку. Радиальный и осевой люфт радиально-упорных и упорных подшипников не проверяется.

Величина зазора выбирается в зависимости от условий работы подшипника. Для наиболее нагруженных подшипников устанавливают меньшую величину зазора.

В эксплуатацию допускаются подшипники качения со следующими дефектами:

- незначительные царапины и риски на посадочных поверхностях колец подшипников;
  - мелкие, заметные только в лупу, царапины и риски на беговых дорожках колец, не оказывающие влияния на плавность вращения и шум подшипников;
  - матовая поверхность беговых дорожек колец, шариков и роликов;
  - забоины или вмятины на сепараторах, не затрудняющие движение шариков или роликов;
- перед проверкой на плавность вращения подшипник следует промыть в бензине с пятипроцентным содержанием минерального масла.

При проверке подшипника наружное кольцо необходимо вращать в горизонтальной плоскости при неподвижном внутреннем кольце. Подшипники должны иметь свободный ход при вращении от руки, без признаков торможения, заедания и толчков.

Радиальный и осевой зазоры (люфты) следует проверять на приспособлении с индикатором.

В подшипниках скольжения проверяется износ втулок – если размеры больше предельно допустимых, то втулки необходимо сменить при очередном ремонте крана. Втулки, в теле которых обнаружены трещины, должны быть заменены сразу.

Значения предельных состояний узлов могут уточняться по мере накопления данных по эксплуатации крана.

### 17.7 Проверка крана после ремонта

Качество текущего ремонта, правильность сборки и регулировки крана проверяются осмотром и опробованием в работе. Осмотром проверяются затяжка и стопорение деталей, отремонтированных или вновь установленных составных частей, и их регулировка.

Опробованием в работе проверяются отремонтированные или вновь установленные на кран составные части силовой передачи, гидросистема и электрооборудование.

Целью проверки является определение качества ремонта составной части и работоспособности самого крана.

Первоначально необходимо проверить заправку крана топливом, маслом, смазкой, рабочей и охлаждающей жидкостями, затем проверить работу отремонтированного или замененного узла.

Опробование крана в работе, прошедшего текущий ремонт, следует производить вхолостую и под нагрузкой.

Дополнительно необходимо произвести техническое освидетельствование крана согласно разделу 16 настоящего Руководства.

Проверку крана под нагрузкой следует произвести в объеме статических и динамических испытаний, объем которых приведен в разделе 16 настоящего Руководства.

Рекомендуемые объемы проверки работы составных частей приведены в таблице 17.6.

Таблица 17.6 Рекомендуемые проверки составных частей крана после ремонта

Наименование замененной или отремонтированной составной части	Продолжительность работы, мин.	
	без нагрузки	под нагрузкой
1. Привод гидронасосов	10	10
2. Механизм поворота	10	30
3. Механизм подъема	10	30
4. Гидронасосы, гидромоторы	10	10
5. Гидроцилиндры	10	10
6. Тормоза	10	30
7. Гидрораспределители	10	30
8. Гидроаппаратура	10	30

Примечание: Проверку под нагрузкой произвести в объеме статических и динамических испытаний (раздел 16.7 настоящего Руководства)

При замене нескольких составных частей объем проверки назначается по составной части, требующей наибольшего объема проверки.

В процессе опробования составных частей необходимо проверить:

- отсутствие утечек в соединениях трубопроводов, в резьбовых соединениях и уплотнениях, повышенного шума при работе редукторов, перекосов и заеданий штоков гидроцилиндров;

- действие приводов управления;

- плавность хода штока;

- исправность работы системы освещения и сигнализации.





## 18 ХРАНЕНИЕ

### 18.1 Общие указания по хранению, консервации и расконсервации

Под хранением крана понимается содержание технически исправного и полностью укомплектованного крана в состоянии, обеспечивающем его хранение и приведение в готовность к использованию в кратчайший срок.

Постановке на хранение подлежит кран, который не планируется использовать по назначению более трех месяцев.

Хранение может быть кратковременным (на срок до одного года) и длительным (на срок более одного года). В зависимости от срока хранения крана устанавливается различный объем работ по консервации.

Перед постановкой на хранение кран необходимо вымыть. Наружные поверхности следует протереть насухо. Из труднодоступных мест необходимо удалить влагу сжатым воздухом. Все места, имеющие следы коррозии, следует зачистить шлифовальной шкуркой или металлической щеткой (кроме шлифованных поверхностей) и протереть ветошью, смоченной в уайт-спирите. Нарушенный слой краски необходимо восстановить.

Хранить кран необходимо под навесом на площадке с твердым покрытием, а место хранения должно быть оборудовано противопожарным инвентарем.

Постановка крана на хранение требует проведения комплекса подготовительных работ, заключающихся в защите (консервации) деталей и сборочных единиц, не имеющих антикоррозионных покрытий, от атмосферных осадков и загрязнений путем покрытия их консервирующими смазочными материалами, добавлением в масла механизмов крана присадки-ингибитора АКОР-1 или защитой деталей пленкой или водонепроницаемой бумагой.

Консервацию крана необходимо проводить в специально оборудованном помещении. Температура воздуха в помещении должна быть не ниже плюс 15°С, а относительная влажность - не более 70 %. Материалы, применяемые для консервации крана, указаны в приложении М.

Для приготовления рабоче-консервационного масла необходимо:

- отмерить требуемое количество рабочего масла (жидкости) и нагреть его до плюс 70 °С (рабочие жидкости нагревать только до плюс 65 °С);

- отмерить необходимое количество присадки АКОР-1 ГОСТ 15171-78 (из расчета 10 % приготавливаемого количества рабоче-консервационного масла) и нагреть ее до плюс 70 °С.

#### **ЗАПРЕЩАЕТСЯ применение открытого пламени при нагреве масла и присадки!**

К рабочему маслу (жидкости) необходимо добавить разогретую присадку и интенсивно перемешать до получения однородной смеси. Однородность смеси следует определять отсутствием черных или темно-коричневых разводов в струе масла, а также отсутствием на дне и стенках емкости осадка (сгустков).

**ЗАПРЕЩАЕТСЯ ЗАЛИВАТЬ В ЕМКОСТЬ СНАЧАЛА ПРИСАДКУ, А ЗАТЕМ МАСЛО, ТАК КАК ИЗ-ЗА БОЛЬШОЙ ПРИЛИПАЕМОСТИ И ВЯЗКОСТИ ПРИСАДКА ОСТАЕТСЯ НА ДНЕ И СТЕНКАХ ЕМКОСТИ И С МАСЛОМ НЕ ПЕРЕМЕШИВАЕТСЯ. ПО ЭТОЙ ПРИЧИНЕ ЗАПРЕЩАЕТСЯ ЗАЛИВАТЬ ПРИСАДКУ НЕПОСРЕДСТВЕННО В РЕДУКТОРЫ И ГИДРОБАК.**

После постановки крана на хранение или снятия с него необходимо сделать соответствующую запись в паспорте крана.

Проверку технического состояния крана, находящегося на кратковременном хранении, необходимо осуществлять не реже одного раза в месяц, а на длительном хранении - не реже одного раза в квартал.

Каждые пять-шесть месяцев необходимо проверять консервационные покрытия, о чем следует делать запись в паспорте крана.

При снятии крана с хранения необходимо провести расконсервацию и техническое обслуживание, в том числе смазочные, регулировочные и крепежные операции.

### 18.2 Подготовка крана к кратковременному хранению

При постановке крана на кратковременное хранение необходимо выполнить следующие работы:

- провести очередное техническое обслуживание крана;
- провести очередное техническое обслуживание ограничителя нагрузки крана ОНК-160С в соответствии с требованиями его руководства по эксплуатации;
- провести работы по подготовке шасси к кратковременному хранению (РЭ шасси);
- дозаправить кран топливом, маслом и рабочей жидкостью;
- смазать канат грузовой лебедки канатной смазкой с предварительным разматыванием его с барабана и очисткой от грязи;
- очистить от грязи и ржавчины ручки всех блоков (стрелы и крюковых подвесок);
- очистить от грязи выступающие концы золотников гидрораспределителей, штоки гидрочилиндров, смазать их солидолом и обернуть полиэтиленовой пленкой, которую закрепить полиэтиленовой лентой с липким слоем. Допускается вместо пленки применять упаковочную водонепроницаемую бумагу;
- проверить состояние электропроводки, контактных соединений. При необходимости восстановить изоляцию и подтянуть контактные соединения;
- очистить ЗИП крана от грязи и коррозии, металлические детали покрыть смазкой ЛИТОЛ-24, обернуть водонепроницаемой бумагой и убрать в места хранения;
- перегнать кран на площадку для хранения и установить его на подставки (козлы) с таким расчетом, чтобы колеса были подняты от земли на 80-100 мм. Подставки установить под усиливающие горизонтальные листы рамы шасси в районе мостов. Допускается не устанавливать шасси на подставки. В этом случае необходимо через каждые 10 дней проверять состояние накачки шин;
- опломбировать кабины крана, а также горловины топливного бака и гидробака.

### 18.3 Снятие крана с кратковременного хранения

При снятии крана с кратковременного хранения необходимо выполнить следующие работы:

- выполнить работы по снятию с кратковременного хранения шасси (РЭ шасси);
- снять пломбы с дверей кабин крана, горловин топливного бака и гидробака;
- расконсервировать детали и ЗИП крана, удалив защитную смазку ветошью, смоченной в бензине, и удалить защитные покрытия из пленки или бумаги, установленные при консервации;
- снять кран с подставок и установить давление в шинах шасси в соответствии с РЭ шасси;
- провести ежемесячное техническое обслуживание крана;
- провести очередное текущее обслуживание ограничителя нагрузки крана ОНК-160С в соответствии с руководством по его эксплуатации;
- проверить вхолостую работу всех механизмов и сборочных единиц крана, а также исправность приборов безопасности, освещения и сигнализации.

### 18.4 Подготовка крана к длительному хранению

При подготовке крана к длительному хранению необходимо выполнить второе техническое обслуживание, работы по подготовке крана к кратковременному хранению и дополнительно:

- выполнить плановое техническое обслуживание ограничителя нагрузки крана ОНК-160С-73.07 в соответствии с руководством по его эксплуатации;
- выполнить работы по подготовке шасси к длительному хранению в соответствии с РЭ шасси;
- слить из редукторов лебедки и механизма поворота масло и приготовить рабоче-консервационное масло, приготовленное добавлением к маслу, заправляемому в агрегаты, защитной присадки-ингибитора АКОР-1 ГОСТ 15171-78, в соотношении 10 % от общего коли-

чества приготавливаемой смеси. Залить в редукторы нормативный объем рабоче-консервационного масла.

### **18.5 Снятие крана с длительного хранения**

При снятии крана с длительного хранения необходимо выполнить все работы по снятию крана с кратковременного хранения и дополнительно:

- выполнить второе техническое обслуживание крана;
- выполнить плановое техническое обслуживание ограничителя нагрузки крана ОНК-160С в соответствии с его руководством по эксплуатации;
- выполнить работы по снятию шасси с консервации в соответствии с РЭ шасси;
- установить на кран снятые составные части, инструмент и принадлежности;
- провести внеочередное техническое освидетельствование в соответствии с разделом 16.7 настоящего Руководства.

- выполнить смазку крана в соответствии с таблицей смазывания крана (раздел 16.6 настоящего Руководства).

### **18.6 Требования безопасности при консервации и расконсервации**

Лица, занимающиеся консервацией, должны руководствоваться требованиями инструкции по охране труда и быть осведомлены о степени ядовитости применяемых веществ, а также о мерах первой помощи при несчастных случаях:

Не допускаются к работе по консервации и расконсервации лица, имеющие ссадины, порезы, раздражение и другие поражения кожи на открытых частях тела. Лица, обслуживающие ванны консервации, должны быть обеспечены клеенчатыми или брезентовыми фартуками, резиновыми перчатками или рукавицами;

Отходы консервационных средств убирать в закрывающиеся ящики для утилизации;

Запрещается пользоваться открытым огнем, хранить и принимать пищу на участке консервации, хранить ингибиторы, их растворы и ингибиторную бумагу в открытом виде;

Участок консервации и расконсервации должен быть оборудован средствами противопожарной безопасности, аптечкой и знаками безопасности ГОСТ 12.4.026-76.

### **18.7 Порядок технического обслуживания крана, находящегося на хранении**

Кран, находящийся на хранении, необходимо подвергать техническому обслуживанию.

#### **18.7.1 Контрольно-технический (текущий) осмотр**

Контрольно-технический (текущий) осмотр необходимо проводить ежемесячно. При этом необходимо:

- проверить положение крана на подставках. Кран на подставках должен стоять ровно, без перекаса, колеса не должны касаться грунта;
- проверить сохранность пломб. Отпечатки пломб должны быть четкими;
- проверить состояние наружных поверхностей. При обнаружении следов коррозии нужно зачистить поверхность, окрасить или смазать;
- проверить отсутствие подтекания рабочей жидкости и масла. При наличии подтекания следует выявить и устранить неисправность;
- проверить комплектность крана;
- провести соответствующее ТО шасси в соответствии с РЭ шасси;
- сделать отметку в паспорте крана о проведенной работе.

#### **18.7.2 Техническое обслуживание № 1 (ТО-1х)**

ТО-1х необходимо проводить два раза в год: весной и осенью. При этом необходимо:

- выполнить контрольно-технический (текущий) осмотр;
- провести соответствующее ТО шасси в соответствии с РЭ шасси;

- устранить все недостатки, обнаруженные при проверке;
- сделать отметку в паспорте крана о проведенной работе.

### **18.7.3 Техническое обслуживание № 2 (ТО-2х)**

ТО-2х проводить один раз в год.

При этом необходимо:

- выполнить ТО-1х;
- выполнить смазывание крана в соответствии с разделом 16.6 настоящего Руководства;
- проверить состояние ЗИП крана. При необходимости следует очистить инструмент и принадлежности от следов коррозии и восстановить антикоррозийные покрытия;
- провести соответствующее ТО шасси в соответствии с РЭ шасси;
- при хранении крана более года необходимо выполнить проверку на функционирование (опробование в работе без нагрузки всех механизмов и устройств крана). При необходимости устранить выявленные неисправности;
- выполнить работы по подготовке крана к кратковременному хранению;
- сделать отметку в паспорте крана о проведенной работе.

## 19 УТИЛИЗАЦИЯ

Кран, выработавший срок службы и достигший предельного состояния, подлежит утилизации. Утилизированный материал опасности для жизни, здоровья людей и окружающей среды не представляет.

При утилизации крана необходимо слить топливо, рабочую жидкость и масло из редукторов в отдельные емкости для отработавших эксплуатационных материалов. Кран разобрать.

Металлоконструкции отправить в металлолом. Изделия электрооборудования, не подлежащие ремонту, должны быть сданы в Государственный фонд для вторичного использования драгоценных металлов.

Утилизацию двигателя выполнять согласно РЭ двигателя.

Утилизацию покупных комплектующих изделий выполнять согласно эксплуатационной документации данных видов изделий.

Допускается использовать отдельные узлы, не достигшие предельного состояния, в качестве запасных частей, учебных пособий или других хозяйственных нужд.



## 20 ТРАНСПОРТИРОВАНИЕ

Транспортирование является частью эксплуатации крана и предполагает транспортирование крана своим ходом, железнодорожным транспортом и на буксире.

При транспортировании соблюдать меры предосторожности, изложенные в разделе 9 настоящего Руководства по эксплуатации и эксплуатационной документации шасси.

### 20.1 Порядок перемещения своим ходом

Перед перемещением крана своим ходом необходимо привести его в транспортное положение. Провести техническое обслуживание крана в объеме ежесменного обслуживания (ЕО).

К управлению краном (даже при переезде в пределах строительной площадки) допускаются только лица, имеющие удостоверение на право вождения автомобиля, при этом путевой лист (или документ его заменяющий) должен быть подписан на это лицо.

При перемещении крана следует соблюдать необходимые меры предосторожности, избегать крутых поворотов и резких торможений. Различные препятствия и участки пути с выбоинами и ямами, а также крутые повороты необходимо преодолевать на сниженной скорости.

При перемещении крана своим ходом необходимо иметь в виду, что общий вес крана в транспортном положении равен весу шасси с полной нагрузкой, а центр тяжести крана расположен выше центра тяжести шасси, вследствие чего кран при движении своим ходом менее устойчив.

При движении по узким проездам необходимо быть особенно осторожным. Въезжая в ворота или под мосты, проезжая под низковисящими проводами, следует снижать скорость, а в отдельных случаях останавливать кран, чтобы выйти из кабины и убедиться в безопасности проезда.

В случаях, когда кран в транспортном положении стоит на дороге, имеющей уклон, необходимо устанавливать под колеса два противооткатных упора (раздел 2.1.7), которыми комплектуется кран.

### 20.2 Транспортирование крана по железной дороге

До установки крана на железнодорожную платформу необходимо:

- привести кран в транспортное положение;
- снять фары со стрелы, кабины крановщика и правого капота, упаковать в бумагу, обвязать веревкой и разместить в кабине водителя, уложив на сиденье пассажира и привязав за спинку сиденья;
- пакеты с фильтрующими элементами (если имеются) упаковать в ящик или пергамент кровельный или плотную бумагу с обвязкой шпагатом (веревкой) и разместить в кабине водителя, привязав к спинке сиденья;
- щетки стеклоочистителей упаковать в бумагу и уложить в ящик под сиденье пассажира.

Перед погрузкой необходимо осмотреть поданную под погрузку железнодорожную платформу на предмет пригодности ее под перевозку данного груза. При этом следует обратить особое внимание на состояние пола, бортовых запоров и стоечных гнезд данной платформы. Пол и опорные поверхности упорных брусков должны быть чистыми.

В зимний период пол платформы в местах расположения колес и упорных брусков должен быть посыпан чистым сухим песком слоем 1-2 мм.

После установки крана на платформу необходимо:

- включить стояночный тормоз шасси;
- заглушить двигатель шасси;
- отключить аккумуляторную батарею от массы шасси выключателем;
- слить воду из системы охлаждения двигателя шасси, если вода залита в систему охлаждения (кран отопителя при этом должен быть открыт);
- слить воду из бачка омывателя стекол кабин крана;

- проверить отсутствие воды в воздушных баллонах;
- отключить подачу топлива;
- приклеить на лобовом стекле кабины водителя к его внутренней стороне листок с надписью «Внимание! В гидросистему залито масло марки ..... Вода слита» (если в системе охлаждения была залита вода);
- запереть двери кабин;
- опломбировать согласно приложению Г настоящего Руководства.

Схема размещения крана на железнодорожной платформе при погрузке крана высылается предприятием-изготовителем по запросу.

### **20.3 Буксирование крана**

Кран буксируется в транспортном положении. Буксирование крана следует производить согласно РЭ шасси.

Перед буксированием провести техническое обслуживание крана в объеме ежедневного обслуживания (ЕТО).

Трогаться с места нужно плавно. Для управления поворотом колес в кабине водителя буксируемого крана должен находиться водитель.

Не следует допускать резкого изменения скорости движения, так как при буксировке возможен обрыв буксира.

Для буксирования следует выбирать маршрут с небольшими уклонами без крутых поворотов.

Скорость движения выдерживать в пределах, обеспечивающих безопасность движения, но не выше 20 км/ч.

Особую осторожность проявлять при движении на поворотах.

Останавливать буксируемый кран можно только на горизонтальном участке дороги. При вынужденной остановке на уклоне колеса крана подпереть противооткатными упорами.



## **ЧАСТЬ III. ПРИЛОЖЕНИЯ**

**Приложение А (обязательное)  
Грузовые характеристики**

Таблица А.1 – Грузовые характеристики на полном опорном контуре

Полный опорный контур – 6,57×7,41 (5,8)м. Зона работы – 360 град.												
Вылет м	Грузоподъемность промежуточная (миди), т											
	Длина стрелы, м											
	10,3	12,0	14,0	16,8	18,0	21,0	24,0	27,0	30,0	33,0	37,8	37,8 +8,0
2,8	40,0											
3,0	35,0	32,0	29,0									
3,5	31,0	29,0	27,0	23,0								
4,0	27,0	25,0	24,0	22,0								
5,0	22,0	21,0	20,5	20,0	20,0	18,0						
6,0	18,0	18,0	17,0	15,3	15,2	14,8	14,4	13,9				
7,0	14,5	14,1	13,5	12,0	12,0	11,9	11,7	11,5	11,0	10,7		
8,0	11,6	11,2	10,8	9,4	9,5	9,5	9,5	9,3	9,1	8,9	7,3	
9,0		9,1	8,8	7,7	7,8	7,9	7,9	7,9	7,8	7,6	7,0	
10,0		7,6	7,3	6,3	6,3	6,4	6,4	6,4	6,4	6,3	6,3	2,5
12,0			5,1	4,8	5,0	5,3	5,5	5,6	5,5	5,5	5,4	2,2
14,0				3,4	3,5	3,9	4,1	4,3	4,3	4,3	4,3	2,1
16,0					2,6	2,9	3,1	3,2	3,4	3,5	3,4	2,0
18,0						2,1	2,3	2,5	2,6	2,7	2,8	1,9
20,0							1,75	1,9	2,0	2,1	2,2	1,8
22,0							1,25	1,4	1,55	1,6	1,75	1,5
24,0								1,0	1,15	1,2	1,35	1,15
26,0									0,8	0,9	1,0	0,92
Запасовка	10, 8, 4	8, 4	8, 4	8, 4	8, 4	4	4	4	4	4	4	1
Выдви- жен	1	0,0	26,2	56,9	100	100	100	100	100	100	100	100
	2	0,0	0,0	0,0	0,0	5,7	20,0	34,3	48,6	62,9	77,1	100
	3	0,0	0,0	0,0	0,0	5,7	20,0	34,3	48,6	62,9	77,1	100
	4	0,0	0,0	0,0	0,0	5,7	20,0	34,3	48,6	62,9	77,1	100
Грузоподъёмность, т	Кратность полиспаста, К		Масса крюковой подвески, т		Максимальная масса телескопируемого груза при длине стрелы от 10,3 до 33,0 м – 4,0 т, при длине стрелы от 33,0 до 37,8 м – 1,3 т.							
40,0	10		0,4									
34,8	8		0,4									
18,0	4		0,18									
2,5	1		0,05									

Таблица А.2 – Грузовые характеристики на среднем опорном контуре

Средний опорный контур – 6,31×5,8 (5,45)м. Зона работы – 240 град.												
Вылет, м	Грузоподъемность промежуточная (миди), т											
	Длина стрелы, м											
	10,3	12,0	14,0	16,8	18,0	21,0	24,0	27,0	30,0	33,0	37,8	37,8+8,0
2,8	40,0											
3,0	35,0	32,0	29,0									
3,5	31,0	29,0	27,0	23,0								
4,0	27,0	25,0	24,0	22,0								
5,0	22,0	21,0	20,2	20,0	20,0	18,0						
6,0	18,0	17,8	16,6	15,3	15,2	14,8	14,4	13,9				
7,0	14,2	13,6	12,7	12,0	12,0	11,9	11,7	11,4	11,0	10,7		
8,0	10,9	10,5	10,1	9,3	9,4	9,4	9,3	9,1	8,9	8,7	7,3	
9,0		8,3	7,9	7,5	7,6	7,7	7,7	7,6	7,5	7,3	7,0	
10,0		6,7	6,4	5,9	6,0	6,1	6,1	6,2	6,2	6,0	6,0	2,5
12,0			4,2	3,9	4,1	4,5	4,7	4,7	4,7	4,7	4,5	2,2
14,0				2,6	2,7	3,1	3,4	3,5	3,6	3,6	3,5	2,1
16,0					1,9	2,1	2,4	2,5	2,7	2,8	2,7	2,0
18,0						1,45	1,7	1,85	2,0	2,0	2,1	1,8
20,0							1,15	1,3	1,4	1,5	1,65	1,4
22,0									1,0	1,05	1,2	1,1
24,0											0,85	0,85
Полиспаст	10,8,4	8,4	8,4	8,4	8,4	4	4	4	4	4	4	1
Выдвижение секций, %	1	0,0	26,2	56,9	100	100	100	100	100	100	100	100,0
	2	0,0	0,0	0,0	0,0	5,7	20,0	34,3	48,6	62,9	77,1	100,0
	3	0,0	0,0	0,0	0,0	5,7	20,0	34,3	48,6	62,9	77,1	100,0
	4	0,0	0,0	0,0	0,0	5,7	20,0	34,3	48,6	62,9	77,1	100,0
Грузоподъемность, т	Кратность полиспаста, К		Масса крюковой подвески, т		Максимальная масса телескопируемого груза при длине стрелы от 10,3 до 33,0 м – 4,0 т, при длине стрелы от 33,0 до 37,8 м – 1,3 т.							
40,0	10		0,4									
34,8	8		0,4									
18,0	4		0,18									
2,5	1		0,05									

Таблица А.3 – Грузовые характеристики крана на малом опорном контуре

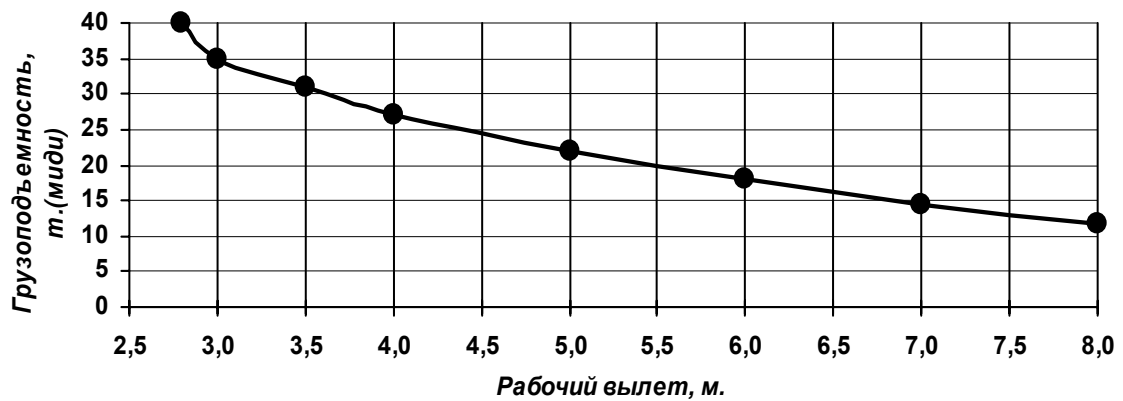
Малый опорный контур – 6,31×5,45 (2,26)м. Зона работы – 360 град.								
Вылет, м	Грузоподъёмность промежуточная (миди), т							
	Длина стрелы, м							
	10,3	12,0	14,0	16,8	18,0	21,0	24,0	
2,8	29,0							
3,0	26,4	23,9	21,7					
3,5	20,4	19,1	17,4	16,7				
4,0	16,7	15,6	14,4	13,8				
5,0	11,8	11,1	10,3	9,8	9,8	9,4		
6,0	8,5	8,1	7,5	7,1	7,2	7,2	7,0	
7,0	6,5	6,2	5,7	5,4	5,5	5,6	5,6	
8,0	4,9	4,8	4,4	4,2	4,3	4,4	4,4	
9,0		3,7	3,4	3,1	3,2	3,5	3,6	
10,0		2,8	2,5	2,3	2,4	2,8	2,9	
12,0			1,3	1,1	1,2	1,6	1,8	
14,0							1,0	
Полиспаст	10, 8, 4	8, 4	8, 4	8, 4	8, 4	4	4	
Выдвижение секций, %	1	0,0	26,2	56,9	100	100	100	100
	2	0,0	0,0	0,0	0,0	5,7	20,0	34,3
	3	0,0	0,0	0,0	0,0	5,7	20,0	34,3
	4	0,0	0,0	0,0	0,0	5,7	20,0	34,3
Грузоподъёмность, т		Кратность полиспаста, К			Масса крюковой подвески, т			
40,0		10			0,4			
34,8		8			0,4			
18,0		4			0,18			
2,5		1			0,05			

Таблица А.4 – Высотная характеристика крана

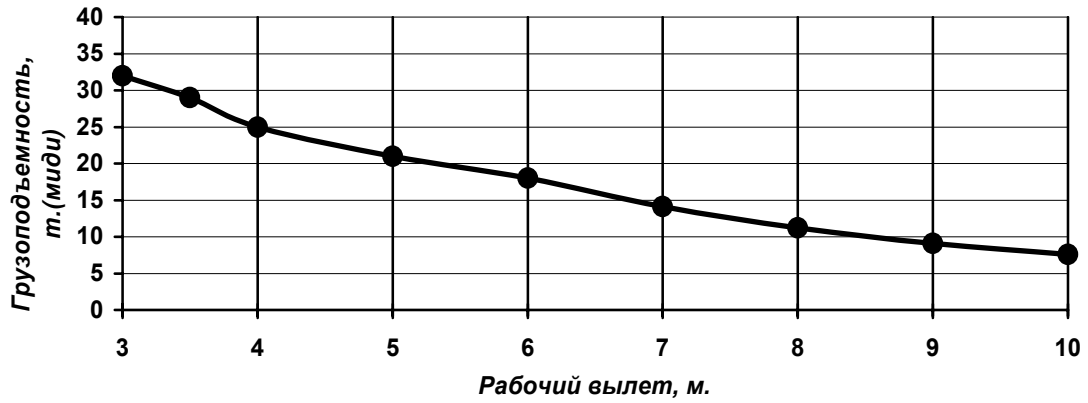
Полный опорный контур – 6,57×7,41 (5,8)м. Зона работы – 360 град.												
Вылет, м	Высота подъема крюка, м											
	Длина стрелы, м											
	10,3	12,0	14,0	16,8	18,0	21,0	24,0	27,0	30,0	33,0	37,8	37,8+ 8,0
2,8	10,8											
3,0	10,7	12,6	14,7									
3,5	10,4	12,3	14,5	17,5								
4,0	10,1	12,1	14,3	17,3								
5,0	9,3	11,4	13,8	16,9	18,2	21,4						
6,0	8,3	10,6	13,2	16,4	17,8	21,1	24,3	27,4				
7,0	6,9	9,7	12,4	15,9	17,3	20,6	23,9	27,1	30,3	33,2		
8,0	4,8	8,4	11,5	15,2	16,6	20,1	23,5	26,7	29,9	33,1	37,9	
9,0		6,6	10,4	14,4	15,9	19,6	23,0	26,3	29,6	32,8	37,8	
10,0		3,2	9,0	13,5	15,1	18,9	22,4	25,8	29,1	32,4	37,5	46,6
12,0			3,3	11,0	13,0	17,3	21,2	24,8	28,2	31,5	36,8	46,0
14,0				7,0	10,0	15,3	19,6	23,4	27,0	30,5	35,9	45,3
16,0					3,5	12,6	17,6	21,8	25,7	29,3	34,9	44,6
18,0						8,3	15,0	19,9	24,1	27,9	33,7	43,7
20,0							11,4	17,4	22,1	26,3	32,4	42,7
22,0							3,8	14,2	19,7	24,4	30,9	41,5
24,0								9,2	16,7	22,1	29,1	40,3

Графики грузоподъемности крана , «миди»  
полный опорный контур 6,57×7,41(5,8) м, работа в зоне 360

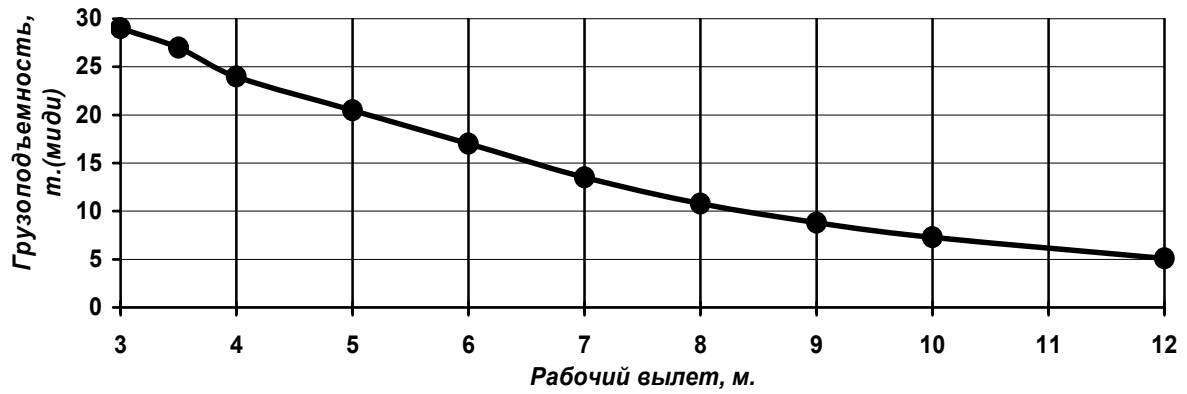
$L_{стр}=10,3м.; k=10$



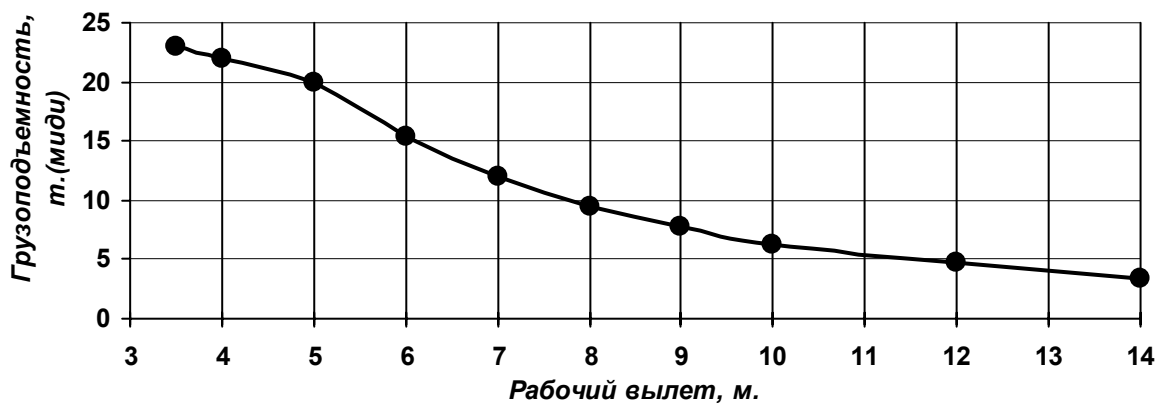
*Lстр=12,0м.; κ=8*



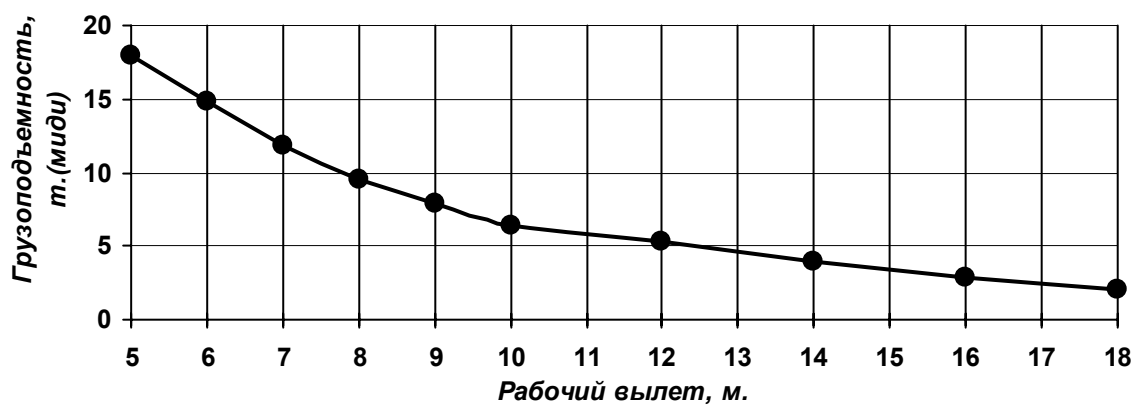
*Lстр=14,0 м.; κ=8*



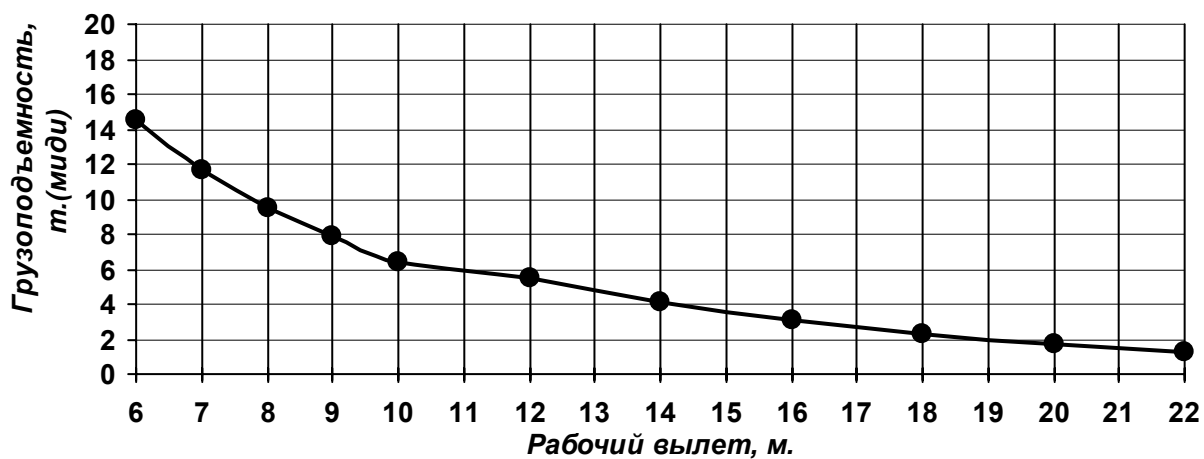
*Lстр=16,8 м.; κ=8*



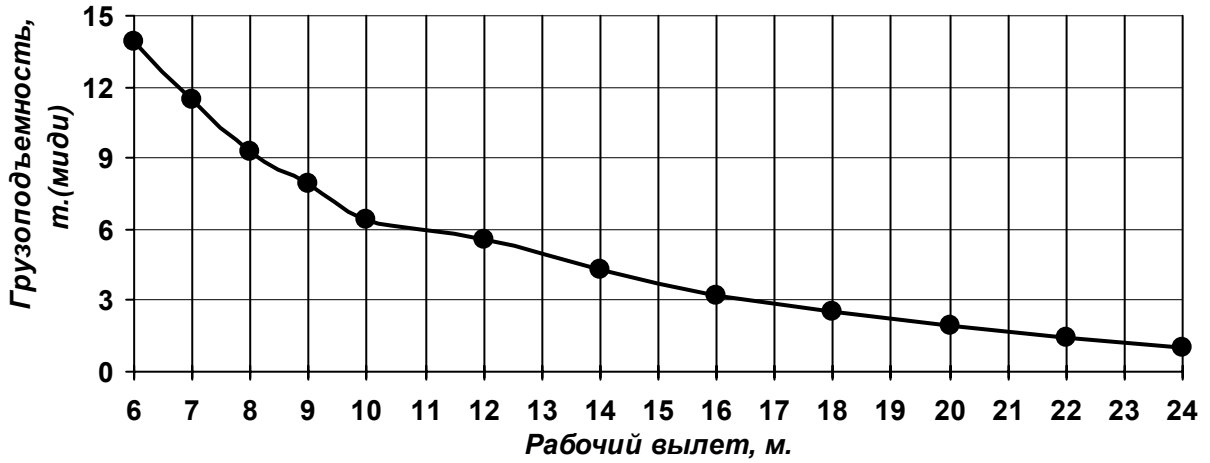
***$L_{стр}=21,0$  м.;  $\kappa=4$***



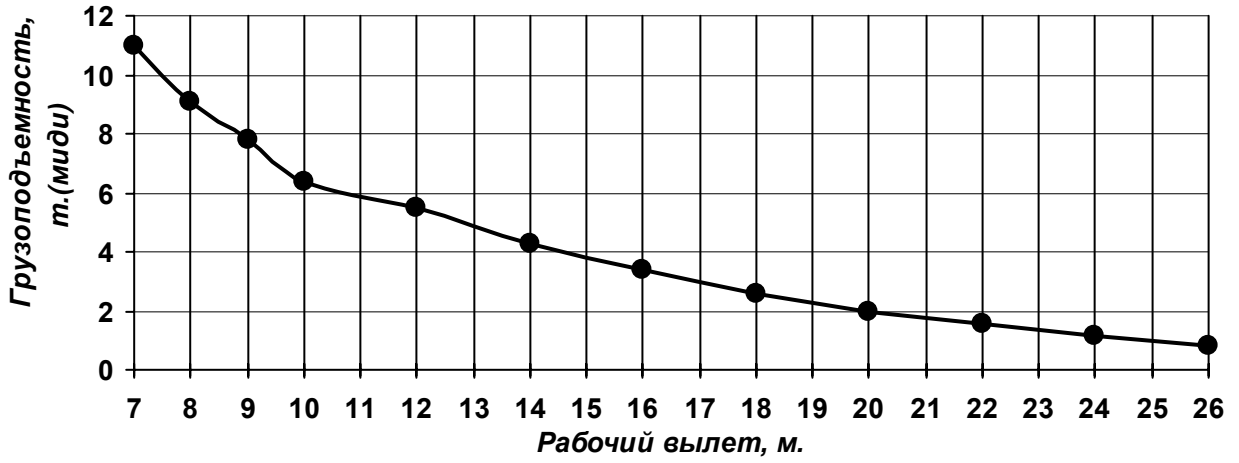
***$L_{стр}=24,0$  м.;  $\kappa=4$***



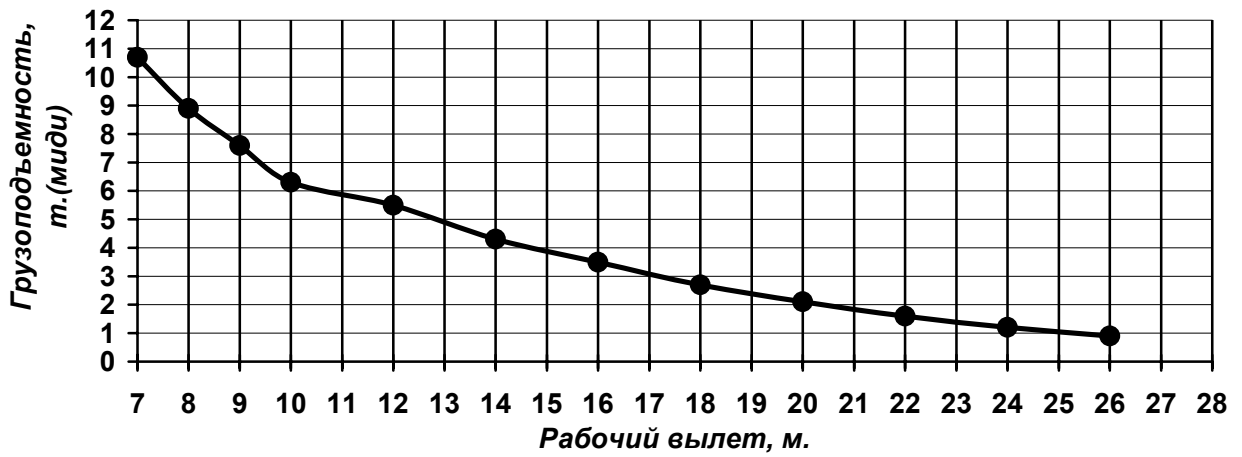
*L<sub>стр</sub>=27,0 м.; κ=4*



*L<sub>стр</sub>=30,0 м.; κ=4*

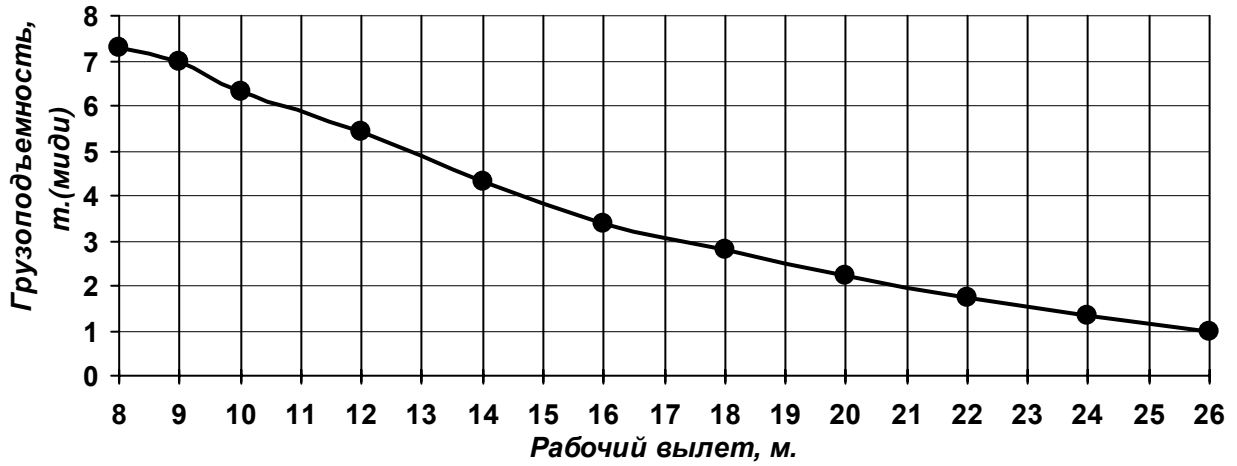


*L<sub>стр</sub>=33,0 м.; κ=4*

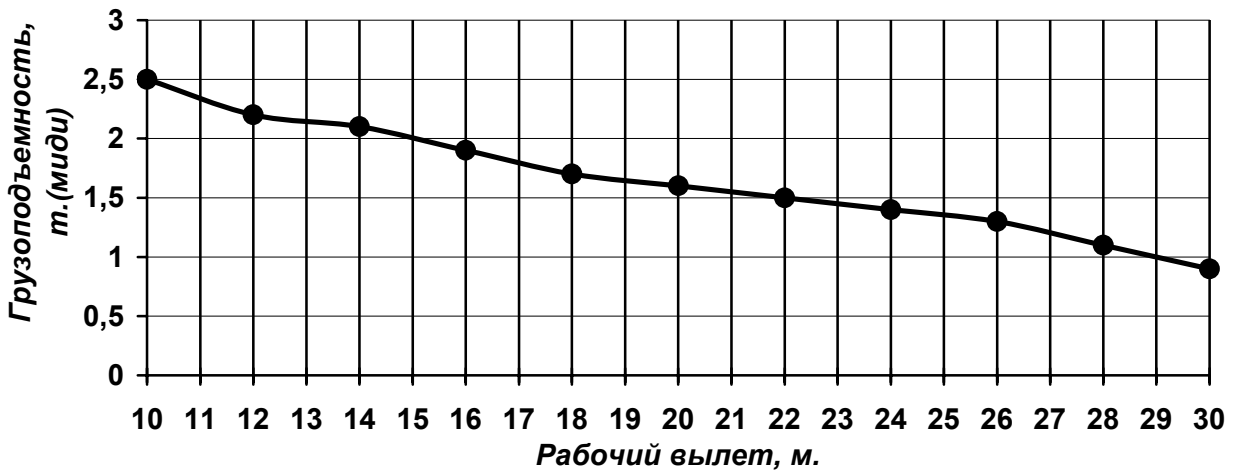




$L_{стр}=37,8 \text{ м.}; \kappa=4$

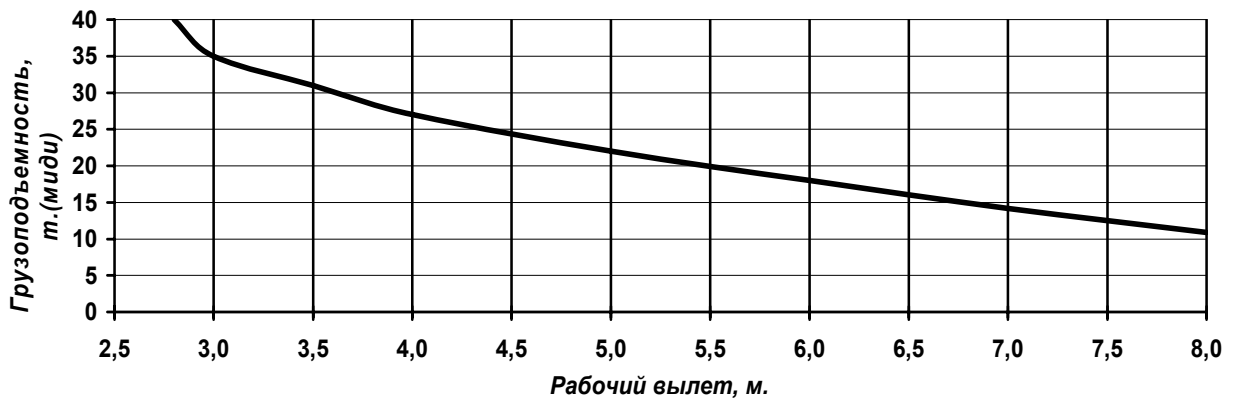


$L_{стр}=37,8+\text{гусек } 8 \text{ м.}; \kappa=1$

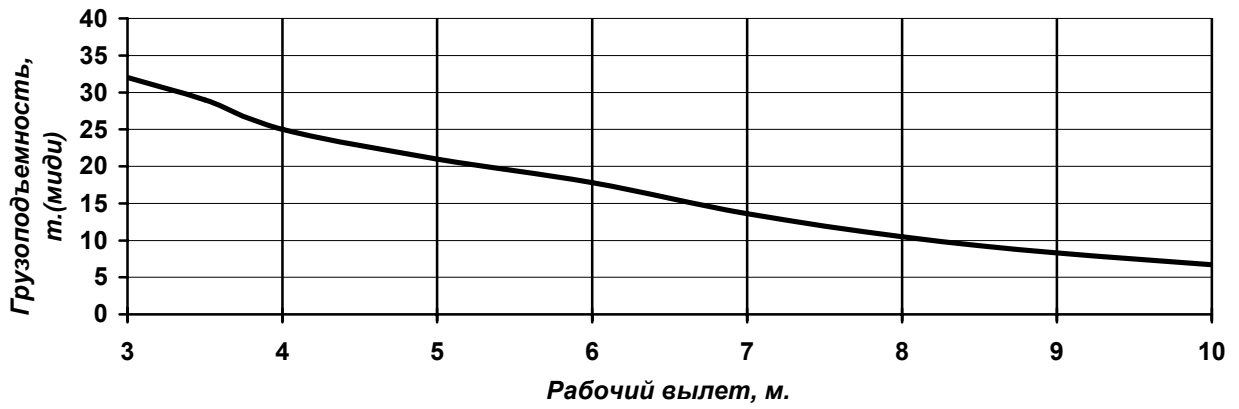


Графики грузоподъёмности крана, т, «миди»  
 средний опорный контур 6,31×5,8(5,45) м, работа в зоне 240°

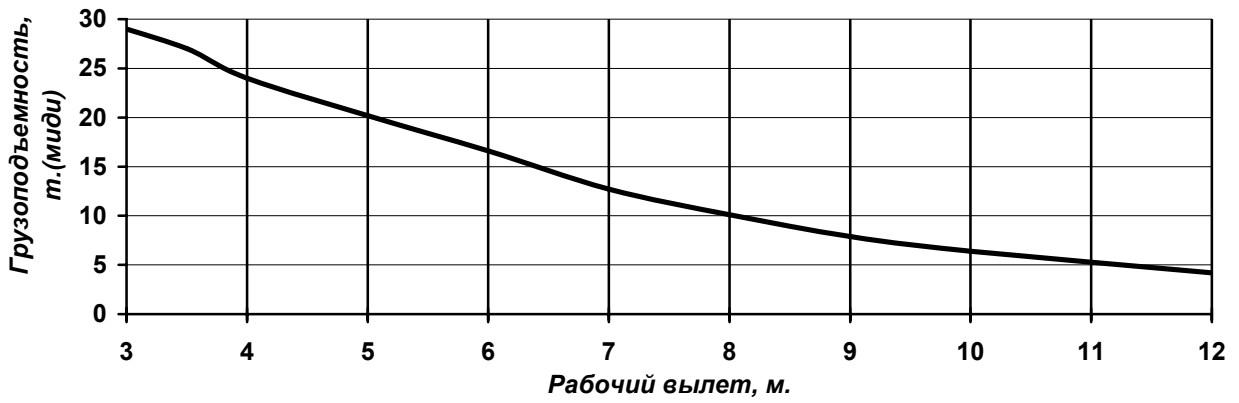
$L_{стр}=10,3\text{м.}; \kappa=10$



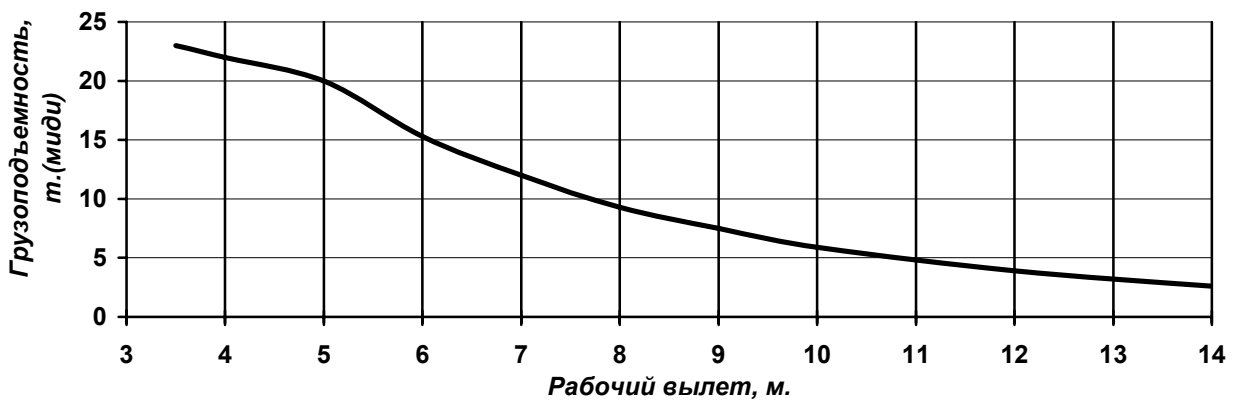
*L<sub>стр</sub>*=12,0м.; κ=8



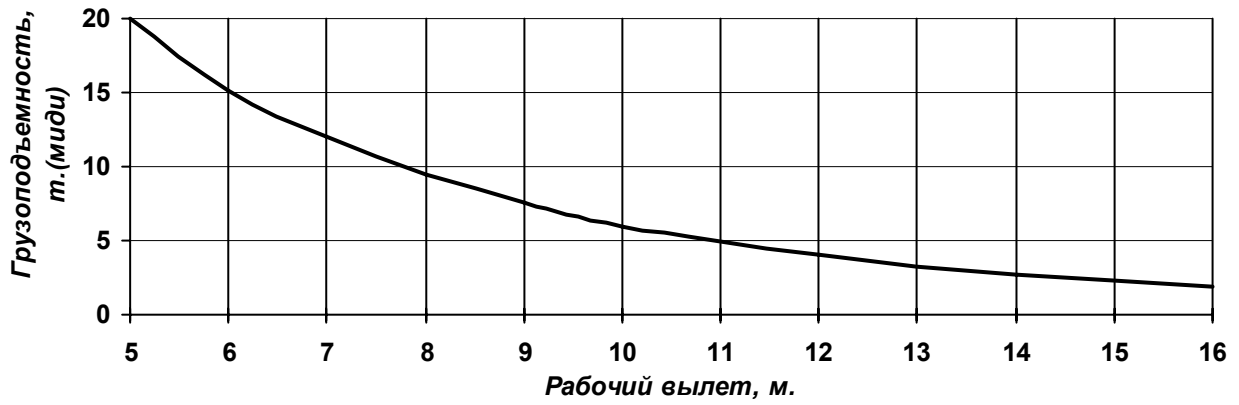
*L<sub>стр</sub>*=14,0 м.; κ=8



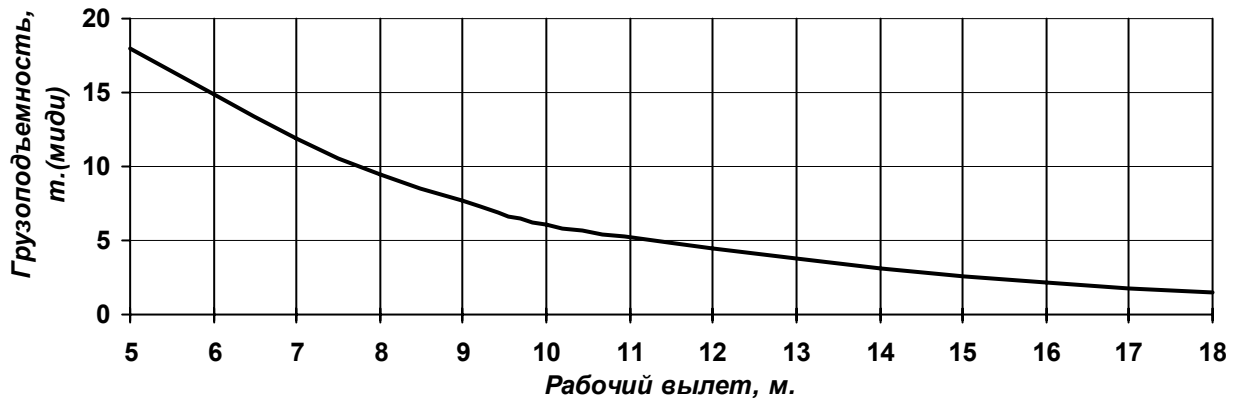
*L<sub>стр</sub>*=16,8 м.; κ=8



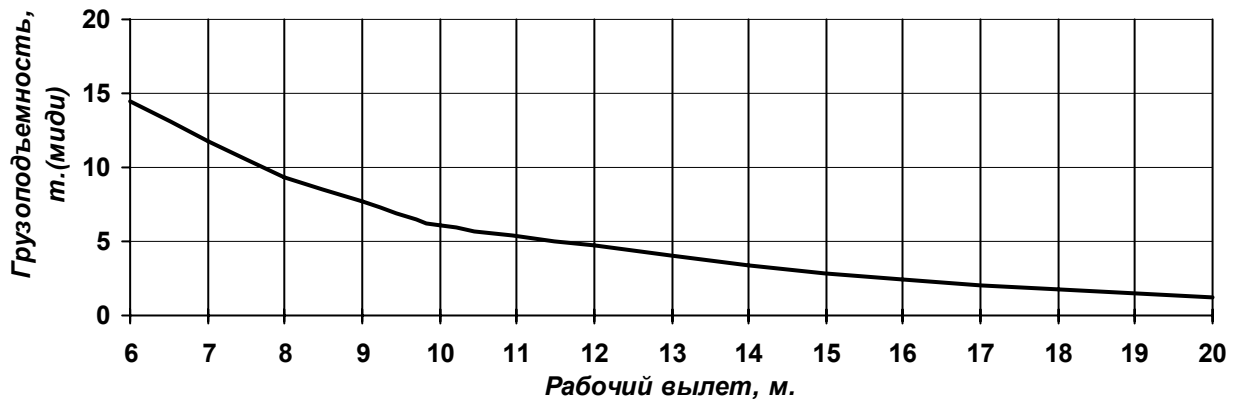
***$L_{стр}=18,0$  м.;  $\kappa=8$***



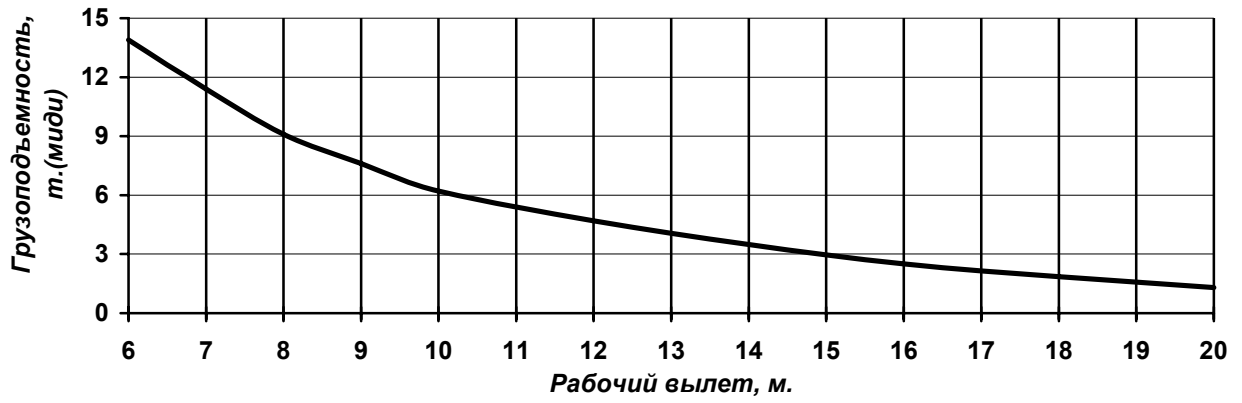
***$L_{стр}=21,0$  м.;  $\kappa=4$***



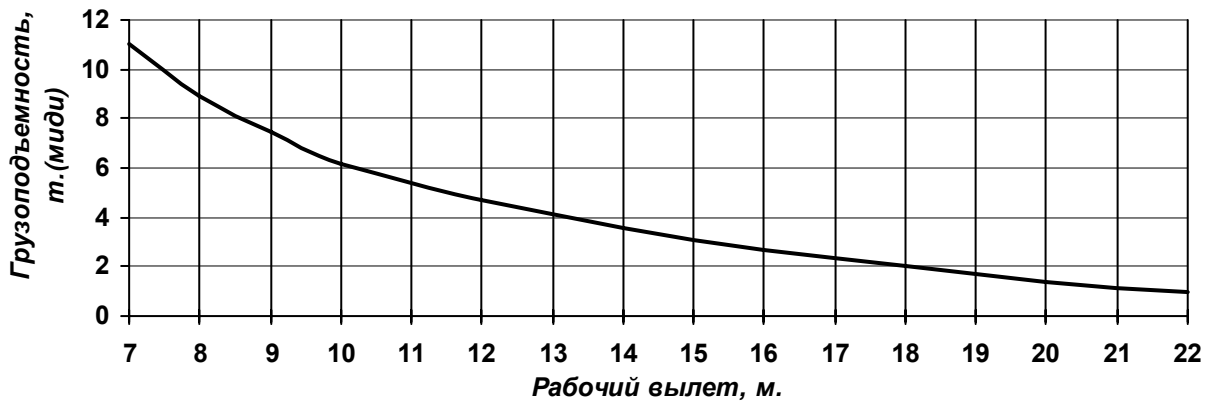
***$L_{стр}=24,0$  м.;  $\kappa=4$***



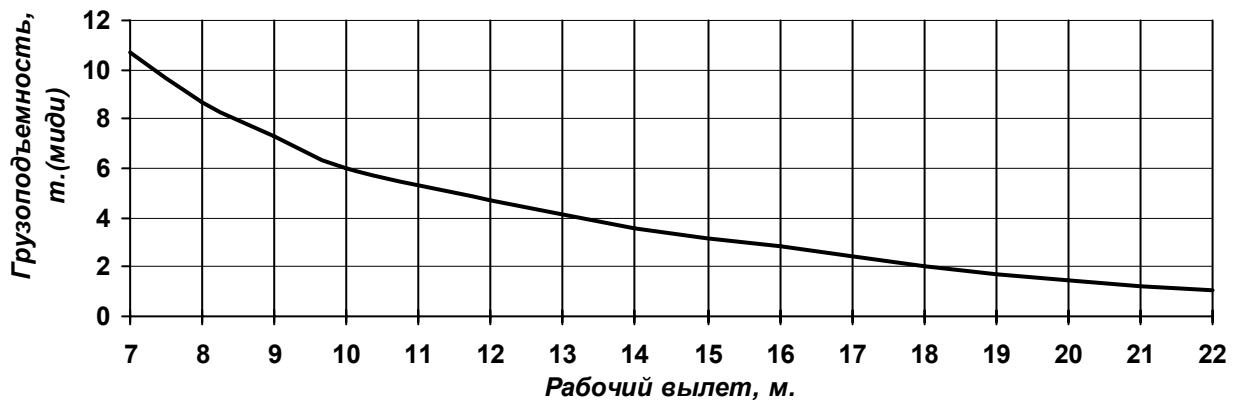
*L<sub>стр</sub>*=27,0 м.; κ=4



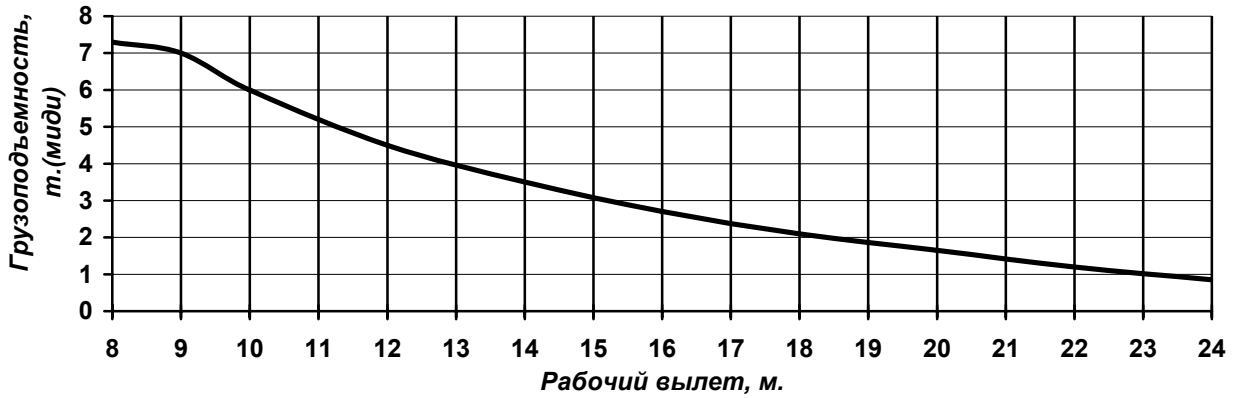
*L<sub>стр</sub>*=30,0 м.; κ=4



*L<sub>стр</sub>*=33,0 м.; κ=4

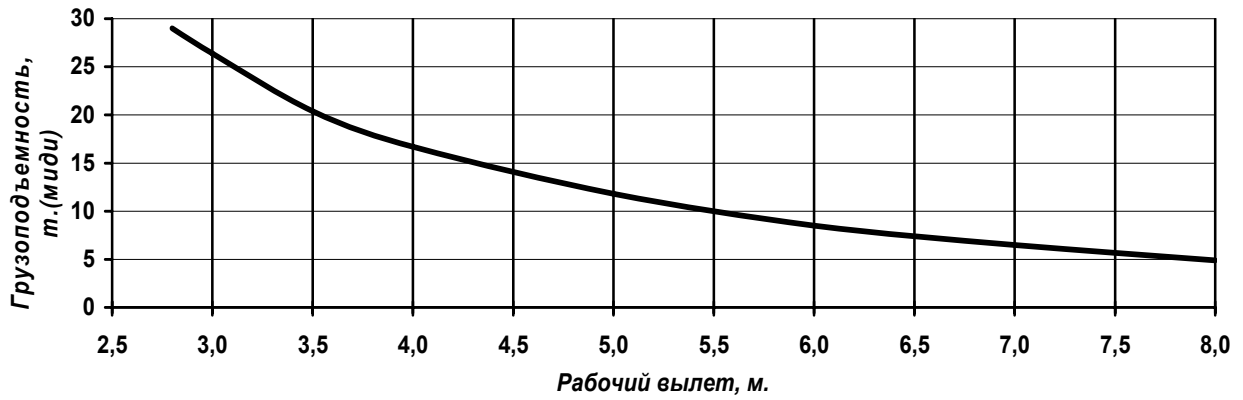


***L<sub>стр</sub>=37,8 м.; κ=4***

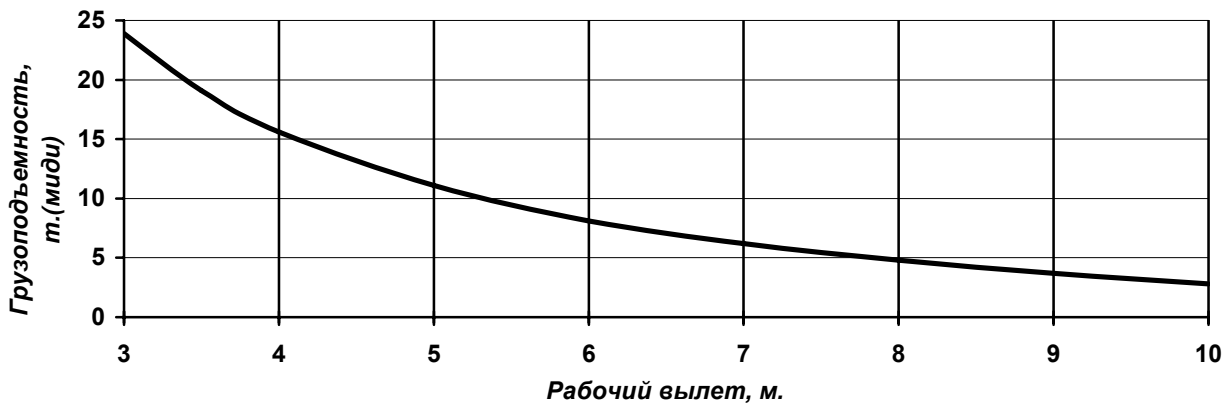


Графики грузоподъемности крана, т, «миди»  
малый опорный контур 6,31×5,45(2,26) м, работа в зоне 360°

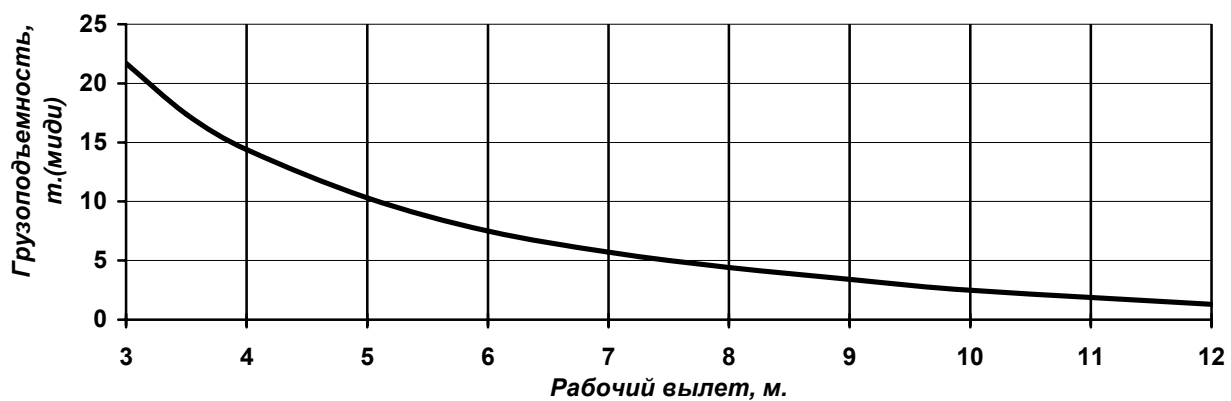
***L<sub>стр</sub>=10,3м.; κ=10***



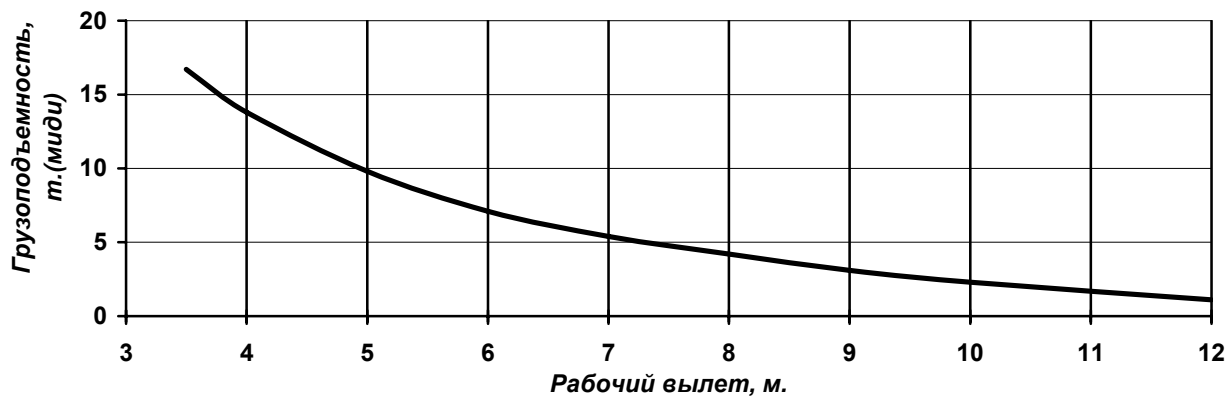
***L<sub>стр</sub>=12,0м.; κ=8***



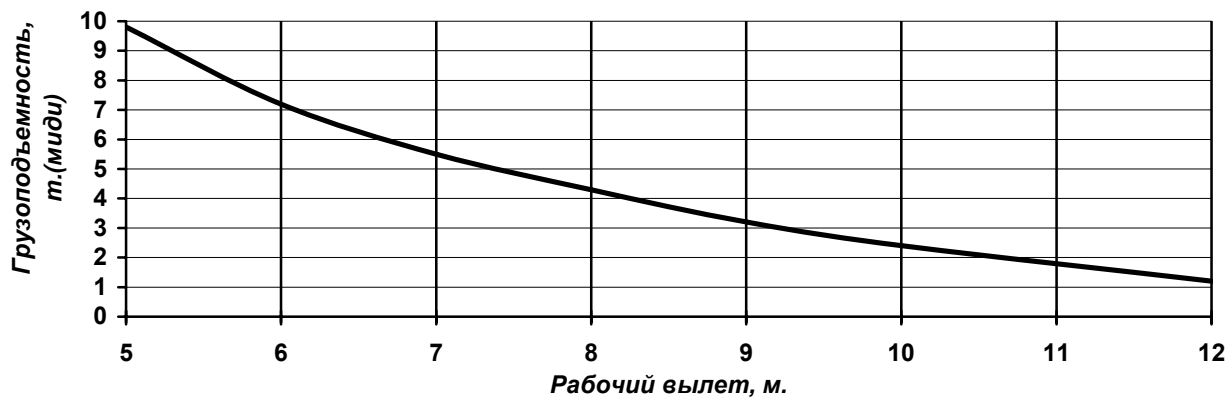
***L<sub>стр</sub>=14,0 м.; κ=8***



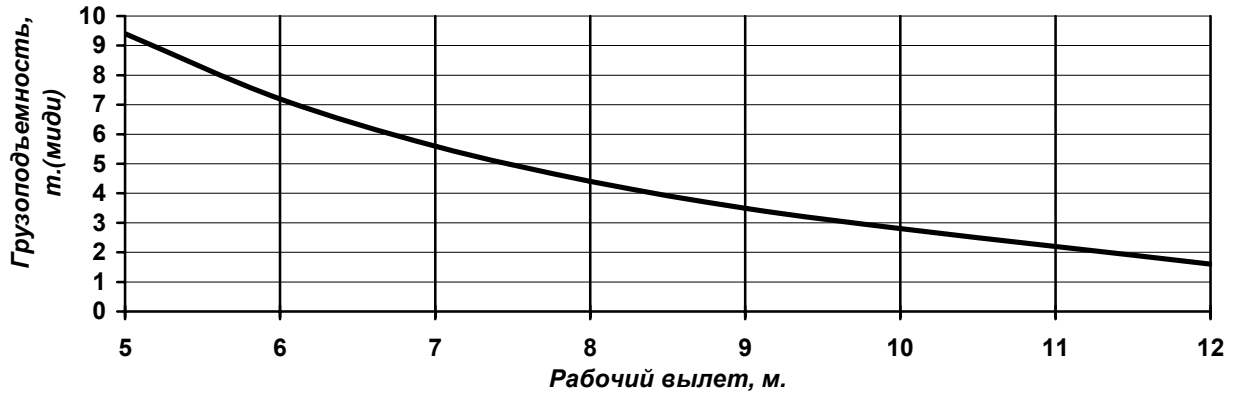
***L<sub>стр</sub>=16,8 м.; κ=8***



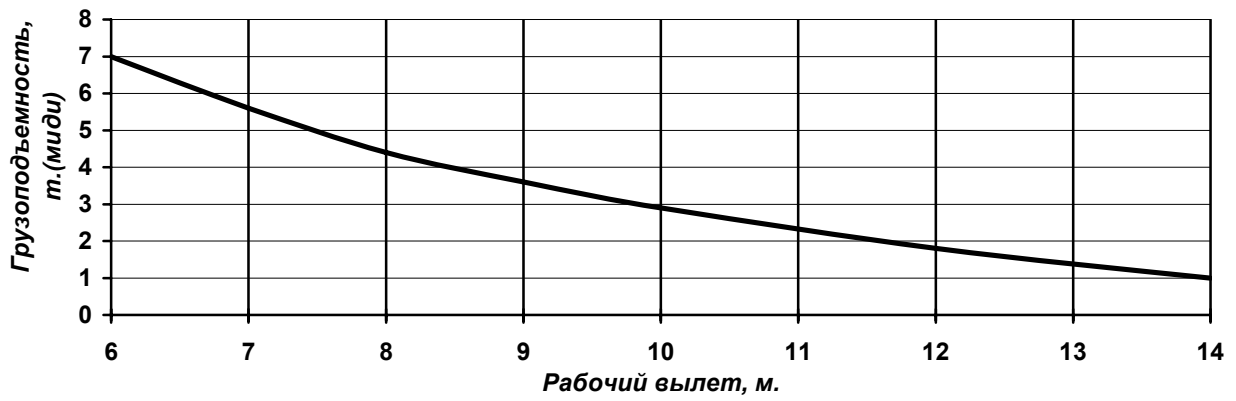
***L<sub>стр</sub>=18,0 м.; κ=8***



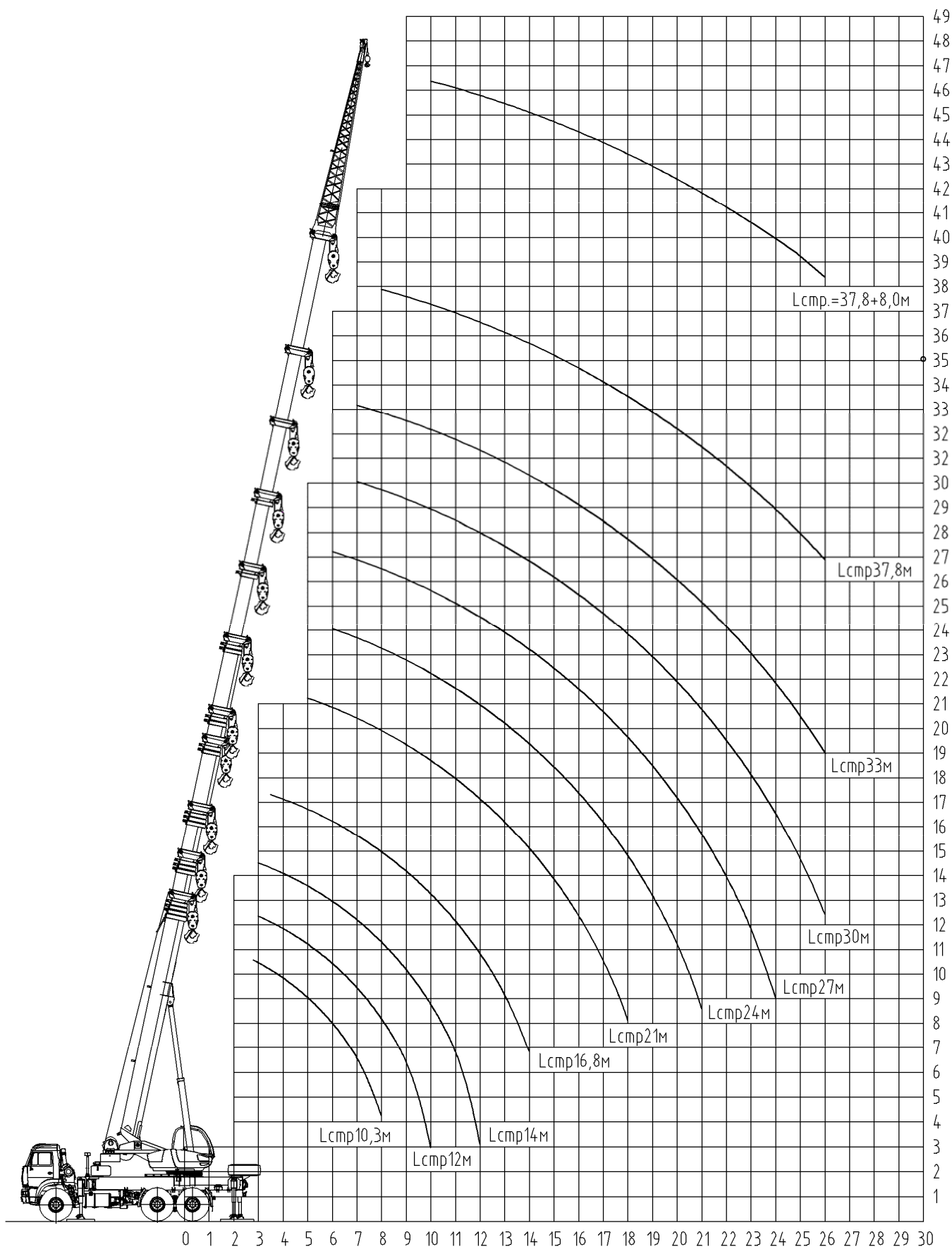
***L<sub>стр</sub>=21,0 м.; κ=4***



***L<sub>стр</sub>=24,0 м.; κ=4***



Приложение Б Высотная характеристика крана



Графики высотной характеристики крана



## Приложение В

(справочное)

### Символические знаки, применяемые на кране



Засоренность масляного  
фильтра



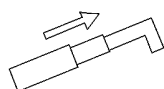
Останов двигателя шасси

**A/C**

Кондиционер



Подъем/опускание кабины



Выдвижение 3, 4 и 5-ой секций стрелы



Верхний стеклоочиститель



Лобовой стеклоочиститель



Вентилятор



Фары освещения площадки и крюка



Питание поворотной части крана



Масса крана



Поворот платформы и включение звукового сигнала



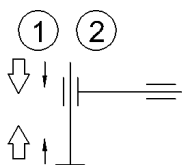
Подъем (опускание) груза и включение  
увеличенной скорости лебедки



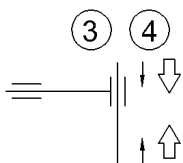
Подъем (опускание) стрелы



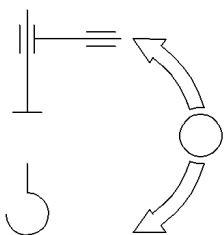
Выдвижение (втягивание) секций стрелы



Выдвижение (втягивание) первой и второй гидроопор и направление движения рычагов управления



Выдвижение (втягивание) третьей и четвертой гидроопор и направление движения рычагов управления



Подача рабочей жидкости к механизмам поворотной или неповоротной частей крана

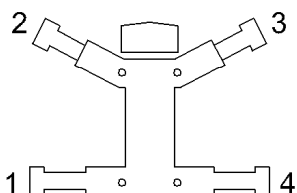
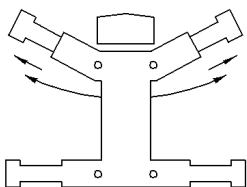
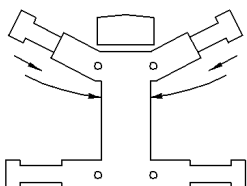


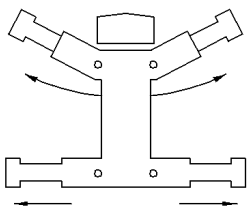
Схема расположения выносных опор



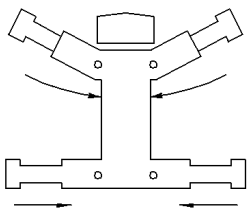
Перевод передних выносных опор в рабочее положение (поворот опоры и выдвижение выдвижной секции) при установке крана на полный опорный контур



Перевод передних выносных опор в транспортное положение (поворот опоры и втягивание выдвижной секции) при снятии крана с полного опорного контура



Поворот передних выносных опор и выдвижение задних выносных опор при установке крана на средний опорный контур



Поворот передних выносных опор в транспортное положение и втягивание задних выносных опор при снятии крана с выносных опор среднего опорного контура

## Приложение Г (справочное)

### Перечень опломбированных узлов крана

Таблица Г.1 – Перечень опломбированных узлов крана

Наименование пломбируемого узла	Коли- чест- во пломб	Куда входит пломби- руемый узел	Кто ставит пломбу	
			Предприятие – изготовитель	Эксплуати- рующая орга- низация
Клапаны предохра- нительные	13	КП1, КП2, КП3, КП4, КП5, КП6, КП7, КП9, КП10, КП11, КП12, КП13, КП14 (рисунки 4.1, 4.2)	+	+*
Ограничитель нагрузки крана ОНК- 160С	2	Контроллер поворот- ной части. Крышка блока отобра- жения информации	+	+*
<hr style="width: 20%; margin-left: 0;"/> * При текущем ремонте крана.				

## **Приложение Д (обязательное)**

### **Обязанности крановщика\***

извлечения из Типовой инструкции для крановщиков по безопасной эксплуатации стреловых самоходных кранов... (РД-10-74-94), утвержденной Госгортехнадзором России 02.08.94

#### **1. Общие положения**

Допуск к работе крановщиков и их помощников должен оформляться приказом (распоряжением) владельца крана. Перед допуском к работе владелец обязан выдать (под роспись) крановщику и его помощнику производственную инструкцию по безопасной эксплуатации крана и ознакомить их с приказом о порядке работы кранов вблизи линий электропередачи. Производственная инструкция разрабатывается владельцем на основании Типовой инструкции для крановщиков... (РД-10-74-94) с учетом требований инструкции по эксплуатации крана, а также специфики местных условий эксплуатации крана.

Крановщик, прошедший обучение и имеющий на руках удостоверение на право обслуживания и управления краном, должен знать:

1) производственную инструкцию, инструкцию предприятия-изготовителя по эксплуатации крана, параметры и техническую характеристику крана (грузоподъемность крана указана в паспорте и инструкции по эксплуатации и подразделяется на полезную, нетто, промежуточную и брутто). Кроме того, крановщики автомобильных и пневмоколесных кранов, а также кранов на шасси автомобильного типа должны знать Правила дорожного движения;

2) устройство крана, устройство и назначение его механизмов и приборов безопасности;

3) факторы, влияющие на устойчивость крана, и причины потери устойчивости;

4) ассортимент и назначение применяемых на кране смазочных материалов и рабочих жидкостей;

5) установленный на предприятии порядок обмена сигналами со стропальщиками;

6) безопасные способы строповки и зацепки грузов. Необходимо также уметь определять пригодность к работе канатов и съемных грузозахватных приспособлений (стропов, клещей, траверс, тары);

7) установленный Правилами устройства и безопасной эксплуатации кранов (ПБ-10-382-00) порядок выполнения работ краном вблизи линии электропередачи;

8) установленный на предприятии порядок выделения и направления кранов на объекты производства работ;

9) приемы освобождения от действия электрического тока лиц, попавших под напряжение, и способы оказания им первой помощи;

10) инженерно-технических работников по надзору за безопасной эксплуатацией грузоподъемных машин и ответственных за содержание грузоподъемных кранов в исправном состоянии, а также лиц, ответственных за безопасное производство работ кранами.

Крановщик координирует работу своего помощника и стропальщика, отвечает за действия прикрепленного к нему для прохождения стажировки ученика и за нарушение указаний по управлению и обслуживанию крана, изложенных в производственной инструкции.

\* Наряду с приведенными ниже обязанностями, крановщик должен соблюдать требования, изложенные в части II настоящего РЭ.

#### **2. Обязанности крановщика перед началом работы крана**

2.1 Прежде чем приступить к работе, крановщик должен убедиться в исправности всех механизмов, металлоконструкций и других частей крана. При этом он должен:

- осмотреть механизмы крана, их крепление и тормоза, а также ходовую часть;

- проверить наличие и исправность ограждений механизмов;

- проверить смазку передач, подшипников и канатов, а также состояние смазочных приспособлений и сальников;

- осмотреть в доступных местах металлоконструкцию и соединения секций стрелы и элементов ее подвески (канаты, растяжки, блоки, серьги и т. п.), а также металлоконструкции и сварные соединения ходовой (опорной) рамы и поворотной части (рамы);

- осмотреть в доступных местах состояние канатов и их крепление на барабанах, стреле, а также укладку канатов в ручьях блоков и барабанов;

- осмотреть крюк и его крепление в обойме;

- проверить исправность выносных опор, стабилизаторов;

- проверить надежность крепления противовеса;

- проверить наличие и исправность приборов и устройств безопасности на кране (концевых выключателей, указателя грузоподъемности в зависимости от вылета, указателя наклона крана, сигнального прибора, ограничителя грузоподъемности и др.);

- проверить исправность освещения крана и фар;

- осмотреть систему гидропривода, гибкие шланги, насосы и предохранительные клапаны на напорных линиях.

2.2 Крановщик обязан вместе со стропальщиком проверить соответствие съемных грузозахватных приспособлений массе и характеру груза, их исправность и наличие на них клейм или бирок с указанием грузоподъемности, даты испытания и номера.

2.3 При приемке работающего крана осмотр должен проводиться совместно с крановщиком, сдающим смену. Для осмотра крана владелец обязан выделить крановщику в начале смены необходимое время.

2.4 Осмотр крана должен осуществляться только при неработающих механизмах.

2.5 При осмотре крана крановщик должен пользоваться переносной лампой напряжением не более 24 В.

2.6 После осмотра крана перед его пуском в работу крановщик, убедившись в соблюдении требуемых габаритов приближения, обязан опробовать все механизмы на холостом ходу и проверить при этом исправность действия:

- механизмов крана и электрической аппаратуры;

- приборов и устройств безопасности, имеющихся на кране;

- тормозов;

- гидросистемы.

2.7 При обнаружении во время осмотра и опробования крана неисправностей или недостатков в его состоянии, препятствующих безопасной работе, и невозможности их устранения своими силами крановщик, не приступая к работе, должен доложить об этом инженерно-техническому работнику, ответственному за содержание крана в исправном состоянии, и поставить в известность лицо, ответственное за безопасное производство работ кранами.

2.8 Крановщик не должен приступать к работе на кране, если имеются следующие неисправности:

- трещины или деформации в металлоконструкциях крана;

- трещины в элементах подвески стрелы или ослабление крепления канатов;

- число обрывов проволок стрелового или грузового каната или поверхностный износ превышают установленную норму, имеются оборванная пряжа или другие повреждения;

- дефекты механизма подъема груза или механизма подъема стрелы, угрожающие безопасности работы;

- повреждения деталей тормоза механизма подъема груза;

- износ крюков в зеве, превышающий 10 % первоначальной высоты сечения, неисправность устройства, замыкающего зев крюка, нарушение крепления крюка в обойме;

- повреждение или неукomплектованность выносных опор, неисправность стабилизаторов;

- отсутствие ограждений механизмов;

- повреждение канатных блоков и устройств, исключающих выход каната из ручьев блока.

2.9 Перед началом работы крановщик обязан:

- ознакомиться с проектом строительно-монтажных работ, технологическими картами погрузки, разгрузки и складирования грузов;

- проверить состояние площадки для установки крана;

- убедиться, что на месте производства работ отсутствует линия электропередачи или она находится на расстоянии более 30 м;
- получить наряд-допуск на работу крана на расстоянии ближе 30 м от линии электропередачи;
- проверить достаточность освещенности рабочей зоны;
- убедиться в наличии удостоверений и отличительных знаков у стропальщиков.

2.10 Приняв кран, крановщик делает соответствующую запись в вахтенном журнале, и после получения задания и разрешения на работу от лица, ответственного за безопасное производство работ кранами, приступает к работе. Форма вахтенного журнала должна соответствовать Приложению 17 «Правил устройства и безопасной эксплуатации кранов» (ПБ-10-382-00).

2.11 Разрешение на пуск в работу кранов после перестановки их на новый объект выдается инженерно-техническим работником по надзору за безопасной эксплуатацией кранов с записью в вахтенном журнале.

### **3. Обязанности крановщика во время работы крана**

3.1 При работе крана крановщик должен руководствоваться требованиями и указаниями, изложенными в инструкции предприятия – изготовителя, и производственной инструкцией.

3.2 Крановщик во время работы механизмов крана не должен отвлекаться от своих прямых обязанностей, а также выполнять чистку, смазку и ремонт механизмов.

3.3 При обслуживании крана двумя лицами - крановщиком и его помощником, а также при наличии на кране стажера ни один из них не должен отходить от крана даже на короткое время, не предупредив об этом остающегося на кране.

При необходимости ухода с крана крановщик обязан выключить приборы в кабине крановщика, ограничитель грузоподъемности, остановить двигатель шасси и убрать ключ включения стартера.

При отсутствии крановщика его помощнику, стажеру и другим лицам управлять краном не разрешается.

3.4 Спуск и подъем в кабину крановщика производить в положении стрелы «вперед» или «назад», находясь лицом к кабине. Входить на кран и сходить с него во время работы механизмов (поворота, подъема, выдвижения стрелы) не разрешается.

3.5 Прежде чем осуществить какое - либо движение краном, крановщик обязан убедиться в том, что его помощник и стажер находятся в безопасных местах, а в зоне работы крана нет посторонних людей.

3.7 Если в работе механизмов крана был перерыв, то перед их включением крановщик обязан дать предупредительный сигнал.

3.8 Передвижение крана под линией электропередачи должно осуществляться при транспортном положении стрелы.

3.10 Крановщик перед работой обязан устанавливать кран на все выносные опоры, при этом он должен следить, чтобы опоры были исправны и под них (в зависимости от вида грунта площадки, приведенных в таблице 12.1) были подложены прочные и устойчивые подкладки, являющиеся инвентарной принадлежностью крана.

Подкладывать под выносные опоры случайные предметы не разрешается.

3.11 Запрещается нахождение крановщика в кабине при установке крана на дополнительные опоры, а также при освобождении его от опор.

3.13 Установка крана на краю откоса котлована (канавы) допускается при условии соблюдения расстояний от основания откоса до ближайшей опоры крана не менее указанных в таблице. При невозможности соблюдения этих расстояний откос должен быть укреплен.

Таблица Д.1 - Минимальное расстояние (в метрах) от основания откоса котлована (канавы) до ближайшей опоры крана при ненасыпном грунте

Глубина котлована (канавы), м	Грунт				
	песчаный и гравийный	супесчаный	суглинистый	глинистый	лессовый сухой
1	1,5	1,25	1,0	1,0	1,0
2	3,0	2,4	2,0	1,5	2,0
3	4,0	3,6	3,25	1,75	2,5
4	5,0	4,4	4,0	3,0	3,0
5	6,0	5,3	4,75	3,5	3,5

Условия установки крана на краю откоса котлована (канавы) должны быть указаны в проекте производства работ кранами.

3.14 Устанавливать краны для выполнения строительно-монтажных работ следует в соответствии с проектом производства работ кранами.

3.15 Устанавливать кран для работы на свеженасыпном неутрамбованном грунте, а также на площадке с уклоном, превышающим  $3^\circ$ , не разрешается.

3.16 Устанавливать краны следует так, чтобы при работе расстояние между поворотной частью крана при любом его положении и строениями, штабелями грузов и другими предметами было не менее 1 м.

3.17 Крановщику запрещается самовольная установка крана для работы вблизи линии электропередачи (до получения задания от лица, ответственного за безопасное производство работ кранами).

3.18 Крановщик должен работать под непосредственным руководством лица, ответственного за безопасное производство работ кранами, при загрузке и разгрузке полувагонов, при перемещении груза несколькими кранами, вблизи линии электропередачи, при перемещении груза, на который не разработана схема строповки, а также в других случаях, предусмотренных проектами или технологическими регламентами.

3.19 Перемещение грузов над перекрытиями, под которыми размещены производственные, жилые или служебные помещения, где могут находиться люди, не допускается. В отдельных случаях может производиться перемещение грузов над перекрытиями производственных или служебных помещений, где находятся люди, после разработки мероприятий (по согласованию с органом Госгортехнадзора), обеспечивающих безопасное выполнение работ, и под руководством лица, ответственного за безопасное производство работ кранами.

3.20 Совместная работа по перемещению груза двумя или несколькими кранами может быть допущена лишь в отдельных случаях и должна осуществляться в соответствии с проектом или технологической картой, в которых должны быть приведены схемы строповки и перемещения груза с указанием последовательности выполнения операций, положения грузовых канатов, а также содержаться требования к подготовке площадки и другие указания по безопасному перемещению груза.

3.21 При перемещении грузов крановщик должен руководствоваться следующими правилами:

- работать краном можно только по сигналу стропальщика. Если стропальщик дает сигнал, действуя в нарушение требований инструкции, то крановщик по такому сигналу не должен выполнять требуемого маневра крана. За повреждения, причиненные действием крана вследствие неправильно поданного сигнала, несут ответственность как крановщик, так и стропальщик, подавший неправильный сигнал. Обмен сигналами между стропальщиком и крановщиком должен осуществляться по установленному на предприятии (в организации) порядку. Сигнал «Стоп» крановщик обязан выполнять независимо от того, кто его подает;

- необходимо определять по указателю грузоподъемности грузоподъемность крана для каждого вылета;

- перед подъемом груза следует предупреждать звуковым сигналом стропальщика и всех находящихся около крана лиц о необходимости уйти из зоны перемещаемого груза, возможного падения груза и опускания стрелы. Перемещать груз можно только при отсутствии

людей в зоне работы крана. Стропальщик может находиться возле груза во время его подъема или опускания, если груз находится на высоте не более 1 м от уровня площадки;

- загружать и разгружать вагонетки, автомашины и прицепы к ним, железнодорожные полувагоны и платформы разрешается только при отсутствии людей на транспортных средствах, в чем крановщик должен предварительно убедиться;

- устанавливать крюковую подвеску крана над грузом следует так, чтобы при подъеме груза исключалось косоое натяжение каната;

- при подъеме груза необходимо предварительно поднять его на высоту 200 – 300 мм, чтобы убедиться в правильности строповки, устойчивости крана и исправности действия тормозов, после чего можно поднимать груз на нужную высоту;

- при подъеме груза расстояние между крюковой подвеской и блоками на стреле должно быть не менее 500 мм;

- перемещаемые в горизонтальном направлении грузы (грузозахватные приспособления) следует предварительно приподнять на 500 мм выше встречающихся на пути предметов;

- при подъеме стрелы необходимо следить, чтобы она не поднималась выше положения, соответствующего наименьшему рабочему вылету;

- при перемещении груза, находящегося вблизи стены, колонны, штабеля, железнодорожного вагона, автомашины, станка или другого оборудования, следует предварительно убедиться в отсутствии стропальщика и других людей между перемещаемым грузом и указанными частями здания, транспортными средствами или оборудованием, а также в невозможности задевания стрелой или перемещаемым грузом за стены, колонны, вагоны и др. Укладка грузов в полувагоны, на платформы и вагонетки, а также снятие его должны выполняться без нарушения равновесия полувагонов, вагонеток и платформ;

- перемещать мелкоштучные грузы следует в специально предназначенной для этого таре, при этом должна исключаться возможность выпадения отдельных грузов. Подъем кирпича на поддонах без ограждения разрешается только при погрузке и разгрузке (на землю) автомашин, прицепов, железнодорожных полувагонов и платформ;

- перед подъемом груза из колодца, канавы, траншеи, котлована и т.п. и перед опусканием груза в них необходимо предварительно убедиться путем опускания свободной (ненагруженной) крюковой подвески в том, что при его низшем положении на барабане остается не менее 1,5 витков каната, не считая витков, находящихся под зажимным устройством;

- укладывать и разбирать груз следует равномерно, не нарушая установленные для складирования грузов габариты и не загромождая проходы;

- необходимо внимательно следить за канатами, в случае спадания их с барабана или блоков, образования петель или обнаружения повреждений канатов следует приостановить работу крана;

- строповку грузов следует выполнять в соответствии со схемами строповки. Для строповки должны применяться стропы, соответствующие массе и характеру поднимаемого груза, с учетом числа ветвей и угла их наклона; стропы общего назначения подбираются так, чтобы угол между их ветвями не превышал 90°;

- опускать перемещаемый груз разрешается только на предназначенное для этого место, где исключается возможность падения, опрокидывания или сползания устанавливаемого груза. На место установки груза должны быть предварительно уложены подкладки соответствующей прочности.

3.22 Выполнять работы кранами на расстоянии ближе 30 м от подъемной выдвигной части крана в любом ее положении, а также от груза до вертикальной плоскости, образуемой проекцией на землю ближайшего провода воздушной линии электропередачи напряжением 42 В и более, необходимо по наряду-допуску, определяющему безопасные условия работы.

Порядок организации работ вблизи линии электропередачи, выдачи наряда-допуска, срок его действия и инструктажа рабочих устанавливается приказом владельца крана. Безопасные расстояния от частей крана или груза в любом их положении до ближайшего провода линии электропередачи составляют при напряжении до 1 кВ - 1,5 м, от 1 до 20 кВ - не менее 2 м, от 35 до 110 кВ - не менее 4 м, от 150 до 220 кВ - не менее 5 м, до 330 кВ - не менее 6 м, от 500 до 750 кВ - не менее 9 м.



В случае производственной необходимости, если невозможно выдержать указанные расстояния, работа краном в запретной зоне может производиться при отключенной линии электропередачи по наряду-допуску, в котором указывается время проведения работ.

Крановщик не должен приступать к работе, если лицо, ответственное за безопасное производство работ кранами, не обеспечило выполнение предусмотренных нарядом-допуском условий работы, не указало место установки крана и не сделало следующую запись в вахтенном журнале: «Установку крана на указанном мною месте проверил. Работы разрешаю» (дата, время, подпись).

При работе кранов на действующих электростанциях, подстанциях и линиях электропередачи, если работы с применением кранов ведутся персоналом, эксплуатирующим электроустановки, а крановщики находятся в штате энергопредприятия, наряд-допуск на работу вблизи находящихся под напряжением проводов и оборудования выдается крановщику лицом, ответственным за безопасное производство работ кранами.

Работа кранов под неотключенными контактными проводами городского транспорта может производиться при соблюдении расстояния между стрелой крана и контактными проводами не менее 1 м при установке ограничителя (упора), не позволяющего уменьшить указанное расстояние при подъеме стрелы.

3.23 К выполнению работ во взрывоопасных зонах или с ядовитыми, едкими грузами крановщик может приступить только после получения специального (письменного) указания от лица, ответственного за безопасное производство работ кранами.

3.24 При выполнении работ крановщику запрещается:

- допускать к обвязке или зацепке грузов случайных лиц, не имеющих прав стропальщика, а также применять грузозахватные приспособления, не соответствующие массе и характеру груза, без бирок или клейм. В этих случаях крановщик должен прекратить работу краном и поставить в известность лицо, ответственное за безопасное производство работ кранами;
- поднимать груз, масса которого превышает грузоподъемность крана для вылета и стрелы, установленных на кране. Если крановщик не знает массы груза, то он должен получить в письменном виде сведения о фактической массе груза у лица, ответственного за безопасное производство работ кранами;
- опускать стрелу с грузом до вылета, при котором грузоподъемность крана будет меньше массы поднимаемого груза;
- резко тормозить при повороте стрелы с грузом;
- подтаскивать груз по земле, рельсам и лагам крюком крана при наклонном положении канатов, а также передвигать железнодорожные вагоны, платформы, вагонетки или тележки при помощи крюка;
- отрывать крюком груз, засыпанный землей или примерзший к земле, заложенный другими грузами, укрепленный болтами, залитый бетоном и т.п.;
- освобождать краном защемленные грузом съемные грузозахватные приспособления (стропы, цепи, клещи и т.п.);
- поднимать железобетонные изделия с поврежденными петлями, неправильно застропованный (обвязанный) груз, находящийся в неустойчивом положении, а также в таре, заполненной выше бортов;
- укладывать груз на электрические кабели и трубопроводы, а также на краю откоса или траншеи;
- поднимать груз с находящимися на нем людьми, а также груз, поддерживаемый руками;
- передавать управление краном лицам, не имеющим прав на управление краном, а также допускать к самостоятельному управлению учеников и стажеров без своего наблюдения за ними;
- выполнять погрузку и разгрузку автомашин при нахождении водителя или других людей в кабине;
- поднимать не уложенные в специальные контейнеры баллоны со сжатым или сжиженным газом;
- подавать груз в оконные проемы и на балконы без специальных приемных площадок или специальных приспособлений;
- поднимать груз непосредственно с места его установки (с земли, площадки, штабеля и т.п.) стрелой;

- пользоваться концевыми выключателями в качестве рабочих органов для автоматической остановки механизмов;

- работать при выведенных из действия или неисправных приборах безопасности и тормозах.

3.25 При возникновении неисправностей крановщик обязан опустить груз, прекратить работу крана и сообщить об этом лицу, ответственному за безопасное производство работ кранами. Так же должен действовать крановщик в следующих случаях:

- при приближении грозы, сильном ветре, скорость которого превышает 14 м/с;
- при недостаточной освещенности места работы крана, сильном снегопаде или тумане, а также в других случаях, когда крановщик плохо различает сигналы стропальщика или перемещаемый груз;
- при температуре воздуха ниже минус 40 °С;
- при закручивании канатов грузового полиспаста.

#### **4. Обязанности крановщика в аварийных ситуациях**

4.1 При потере устойчивости крана (проседание грунта, поломка выносной опоры, перегруз и т.п.) крановщик должен немедленно прекратить подъем, подать предупредительный сигнал, опустить груз на землю или площадку и установить причину аварийной ситуации.

4.2 Если элементы крана (стрела, канаты) оказались под напряжением, крановщик должен предупредить работающих об опасности и отвести стрелу от проводов линии электропередачи. Если это выполнить невозможно, то крановщик должен покинуть кабину крана, не касаясь металлоконструкций и соблюдая меры личной безопасности от поражения электрическим током.

4.3 Если во время работы крана работающий (стропальщик) соприкоснулся с токоведущими частями, крановщик, прежде всего, должен принять меры по освобождению работающего от действия электрического тока, соблюдая меры личной безопасности, и оказать необходимую первую помощь.

4.4. При возникновении на кране пожара крановщик обязан немедленно вызвать пожарную охрану, прекратить работу и приступить к тушению пожара, пользуясь имеющимися на кране средствами пожаротушения.

4.5. При возникновении стихийных природных явлений (ураган, землетрясение и т.п.) крановщик должен прекратить работу, опустить груз на землю, установить стрелу в транспортное положение, остановить двигатель шасси, покинуть кабину и уйти в безопасное место.

4.6. При возникновении других аварийных ситуаций крановщик должен выполнять требования безопасности, изложенные в инструкции предприятия - изготовителя по эксплуатации крана.

4.7 Если во время работы крана имели место авария или несчастный случай, то крановщик должен немедленно поставить в известность об этом лицо, ответственное за безопасное производство работ кранами, и обеспечить сохранность обстановки аварии или несчастного случая, если это не представляет опасности для жизни и здоровья людей.

4.8 Обо всех аварийных ситуациях крановщик обязан сделать запись в вахтенном журнале и поставить в известность инженерно-технического работника, ответственного за содержание грузоподъемных машин в исправном состоянии.

#### **5. Обязанности крановщика по окончании работы крана**

5.1 По окончании работы крана крановщик обязан соблюдать следующие требования:

- не оставлять груз в подвешенном состоянии;
- привести кран в транспортное положение;
- поставить кран в предназначенное для стоянки место, затормозить его, остановить двигатель и закрыть кабины на замки;

- провести работы по проверке технического состояния крана (раздел 16, табл. 16.1), устранению выявленных неисправностей, а также при необходимости очистить кран от грязи, провести его мойку и дозаправку топливом;

- занести в вахтенный журнал сведения о выявленных дефектах и неисправностях узлов и элементов крана.

5.2 При работе крана в несколько смен крановщик, сдающий смену, должен сообщить своему сменщику обо всех неполадках в работе крана и сдать смену, сделав в вахтенном журнале соответствующую запись.

## **6. Обслуживание крана**

6.1 При обслуживании крана крановщик должен выполнять требования, изложенные в инструкции предприятия-изготовителя по эксплуатации крана.

6.2 Крановщик обязан:

- содержать механизмы и оборудование крана в чистоте и исправности;
- своевременно выполнять смазку всех механизмов крана и канатов;
- знать сроки и результаты проведенных технических освидетельствований и технических обслуживаний (ТО-1, ТО-2, СО) крана;
- знать сроки и результаты проведенных слесарями и электромонтерами профилактических периодических осмотров крана и его отдельных механизмов и узлов по записям в журнале периодических осмотров.

6.3 Устранение неисправностей, возникающих во время работы крана, проводится по заявке крановщика. Другие виды ремонта проводятся согласно графику планово-предупредительного ремонта.

## **7. Ответственность**

Крановщик стрелового самоходного крана несет ответственность за нарушение требований производственной инструкции и инструкции по эксплуатации крана предприятия-изготовителя в установленном законодательством порядке.

## Приложение Ж (рекомендуемое)

### Рекомендации по устранению скручивания ветвей грузового каната

Перед установкой на кран нового каната для уменьшения внутренних напряжений, образующихся при изготовлении каната, последний рекомендуется размотать с бухты и разложить прямолинейно, оберегая от загрязнения.

При навивке каната на барабан необходимо обращать внимание на правильность укладки первого слоя, чтобы витки ложились вплотную один к другому и плотно обхватывали барабан.

Навивать канат на барабан лебедки и сматывать с него желательнее плавно, без рывков, чтобы исключить нарушение структурной целостности каната при перегибе на блоках и барабане.

При пуске нового каната в эксплуатацию обязательно необходима его приработка в течение 20-30 циклов с грузом массой 10 % от номинального.

Для устранения скручивания ветвей грузового каната необходимо установить кран на выносные опоры и выполнить вытяжку каната. Эта операция уменьшает также выпучивание проволок в виде петель, способствует выравниванию напряжения между прядями каната, что в результате повышает его долговечность.

Вытяжку каната рекомендуется производить при длине стрелы 10,3 м и кратности полиспаста 10 с постепенным увеличением нагрузки (50 %, 75 % и 100 % от номинальной) в течение двух-трех рабочих смен.

При неустранении скручивания после вытяжки каната необходимо выполнить следующие операции:

- опустить стрелу до положения, при котором расстояние между оголовком стрелы и уровнем площадки составит 1,5 - 1,8 м;
- снять коуш с концом грузового каната с оголовка стрелы;
- несколько раз повернуть коуш с канатом вокруг оси каната в направлении закручивания ветвей каната. Число оборотов вращения коуша должно быть на 1-5 оборотов больше числа оборотов закручивания ветвей каната;
- установить и закрепить коуш с канатом на оголовке стрелы;
- поднять стрелу;
- поднять максимально допустимый груз на соответствующем вылете используемой грузовой характеристики на высоту 100-200 мм от уровня площадки и выдержать груз в этом положении 10-15 мин;
- выполнить 5 – 8-и кратный подъем лебедкой на максимальную высоту максимально допустимого груза на соответствующем вылете при максимальной длине стрелы.

При повторном скручивании ветвей каната повторить вышеперечисленные операции.

## **Приложение И (справочное)**

### **Перечень запасных частей, инструмента и принадлежностей**

Перечень запасных частей, инструмента и принадлежностей приведен в ведомости ЗИП КС-65740-3.000.00.000 ЗИ, входящей в состав документации, поставляемой с краном.

Детали и сборочные единицы ЗИП, уложенные в упаковках, могут иметь незначительные отличия в маркировке по сравнению с маркировкой, указанной в упаковочных листах и ведомостях ЗИП. Эти отличия не влияют на эксплуатационные качества и взаимозаменяемость элементов ЗИП. Указанные отличия не могут являться основанием для предъявления претензий по маркировке ЗИП. Точная номенклатура ЗИП указана в товаросопроводительной документации.

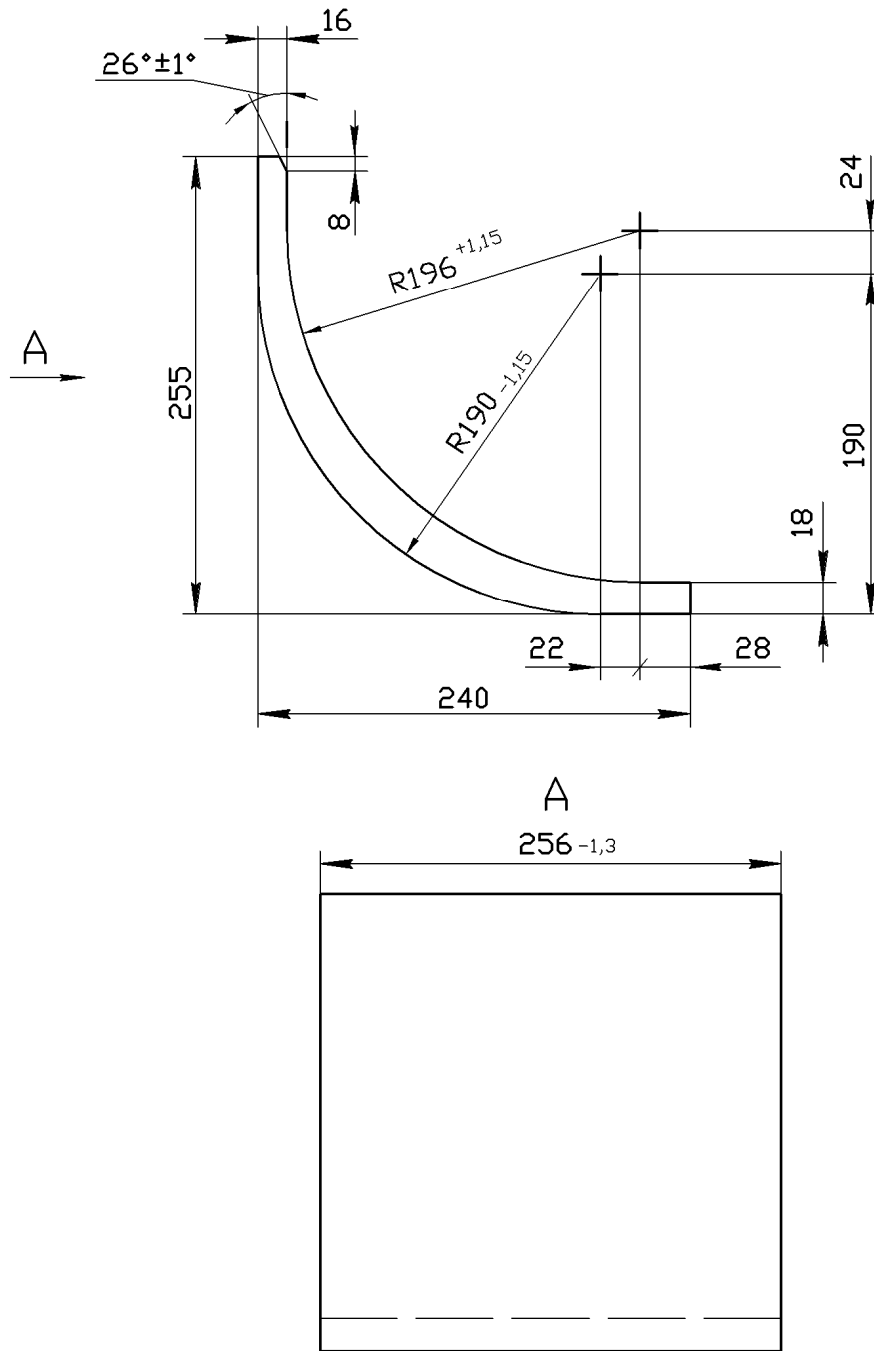
**Приложение К  
(обязательное)**

**Альбом чертежей быстроизнашивающихся деталей**

Таблица К.1 - Перечень быстроизнашивающихся деталей

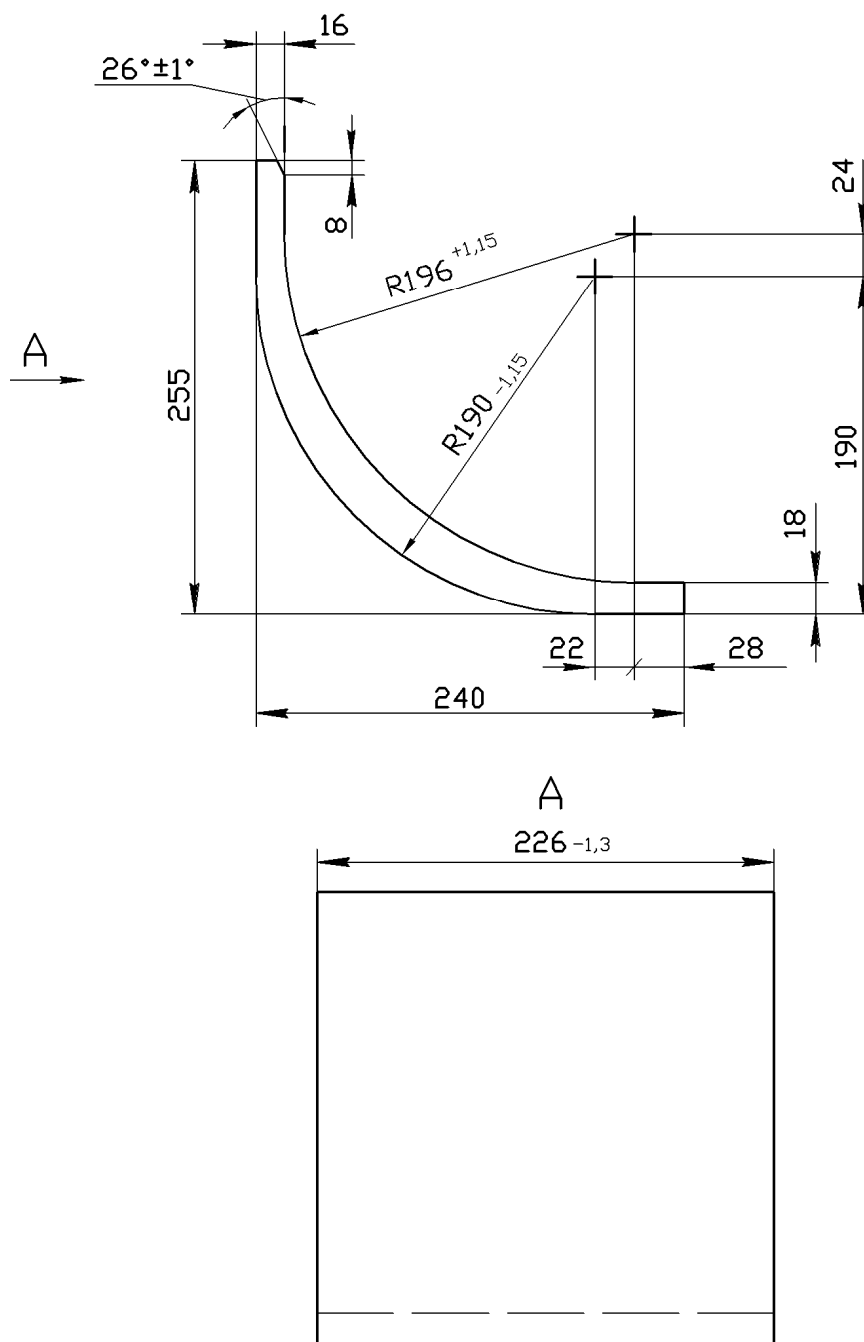
Обозначение	Наименование	Количество	Материал	Номер рисунка
Стрела телескопическая				
КС-54713.63.101-01	Опора скольжения передняя нижняя, расположенная между 2 и 3 секциями	2	Графитонаполненная композиция ПА-6 блочно-го ТУ 6-06-38-89	К2
КС-54713.63.101	Опора скольжения передняя нижняя, расположенная между 1 и 2-ой секциями	2	То же	К1
КС-54713.63.102	Опора скольжения передняя нижняя, расположенная между 4 и 5-ой секциями	2	- " -	К3
КС-54713.63.103	Опора скольжения задняя верхняя, расположенная между 1 и 2-ой секциями	2	- " -	К4
КС-54713.63.104	Опора скольжения задняя верхняя, расположенная между 2 и 3-ей секциями	2	- " -	К5
КС-54713.63.105	Опора скольжения задняя верхняя, расположенная между 3 и 4-ой секциями	2	- " -	К6
КС-54713.63.106	Опора скольжения задняя верхняя, расположенная между 4 и 5-ой секциями	2	- " -	К7
КС-54713.63.107	Опора скольжения передняя верхняя, расположенная между 1 и 2-й, 2 и 3-ей, 3 и 4-ой секциями	6	- " -	К8
КС-54713.63.108	Опора скольжения передняя верхняя, расположенная между 4 и 5-ой секциями	2	- " -	К9
КС-54713.63.109	Опора скольжения передняя нижняя, расположенная между 3 и 4-ой секциями	2	- " -	К10

√ Ra20



1. Неуказанные предельные отклонения по h14, ±IT14/2.
2. Материал: графитонаполненная композиция ПА-6 блочного ТУ 6-06-38-89.
3. Масса 2,5кг.

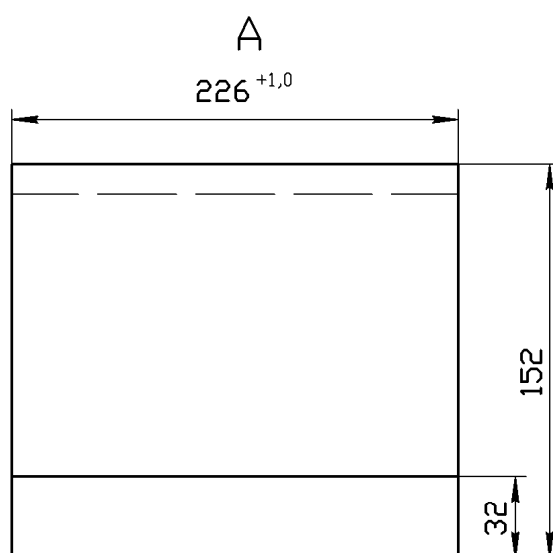
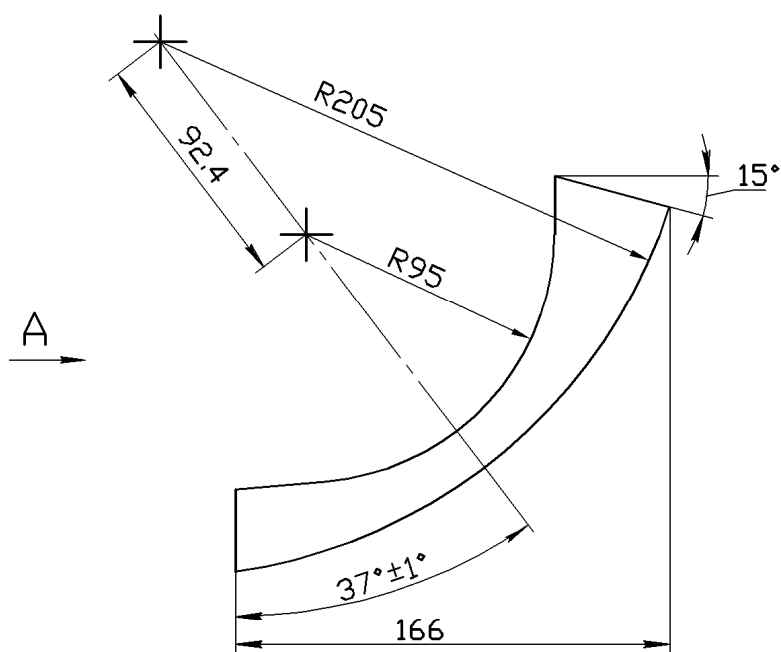
Рисунок К1. Скользун КС-54713.63.101



1. Неуказанные предельные отклонения по h14,  $\pm IT14/2$ .
2. Материал: графитонаполненная композиция ПА-6 блочного ТУ 6-06-38-89.
3. Масса 2,2кг.

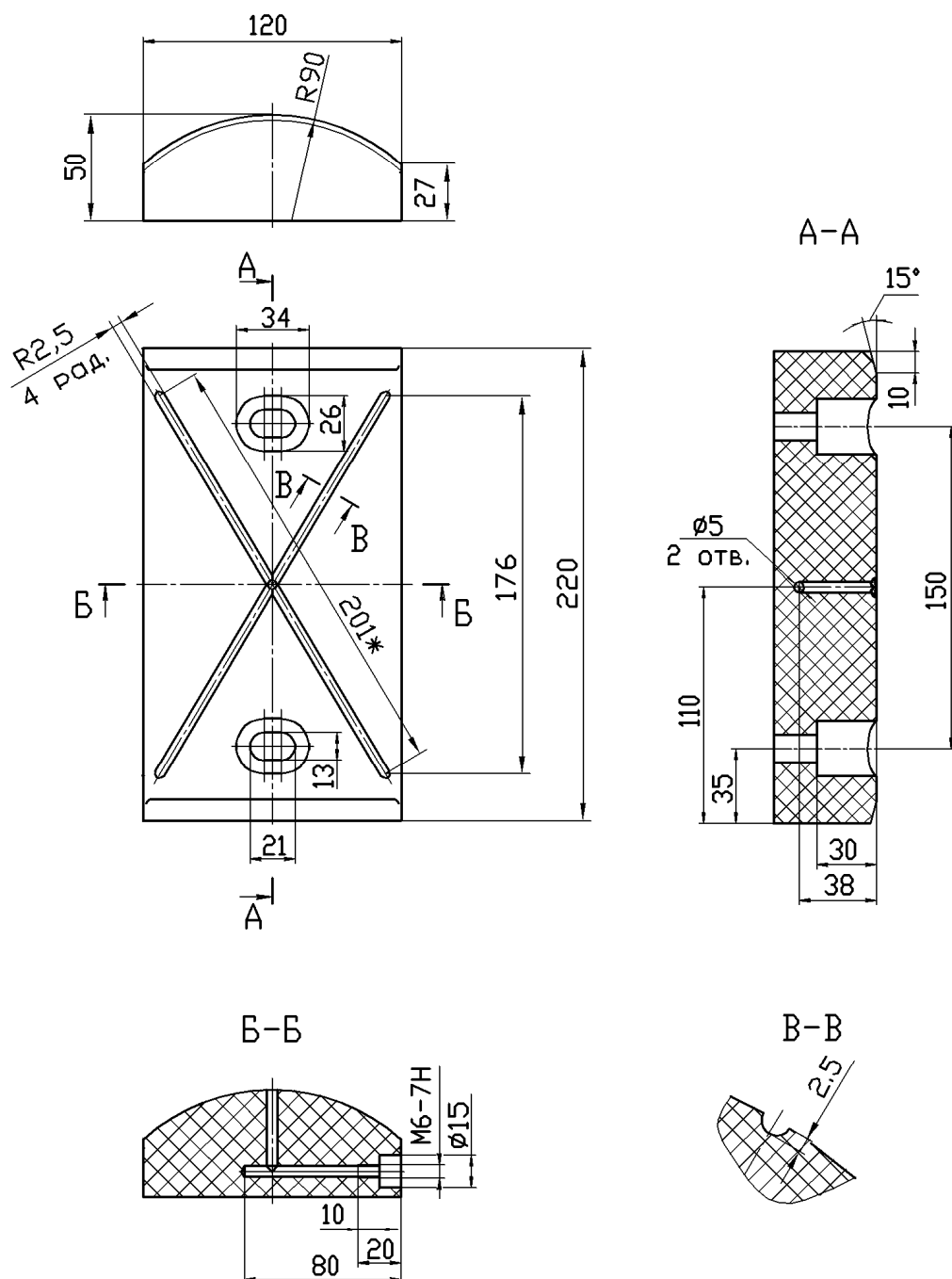
Рисунок К2. Скользун KC-54713.63.101-01





1. Неуказанные предельные отклонения по h14, ±IT14/2.
2. Материал: графитонаполненная композиция ПА-6 блочного ТУ 6-06-38-89.
3. Масса 1,26кг.

Рисунок К3. Скользун KC-54713.63.102



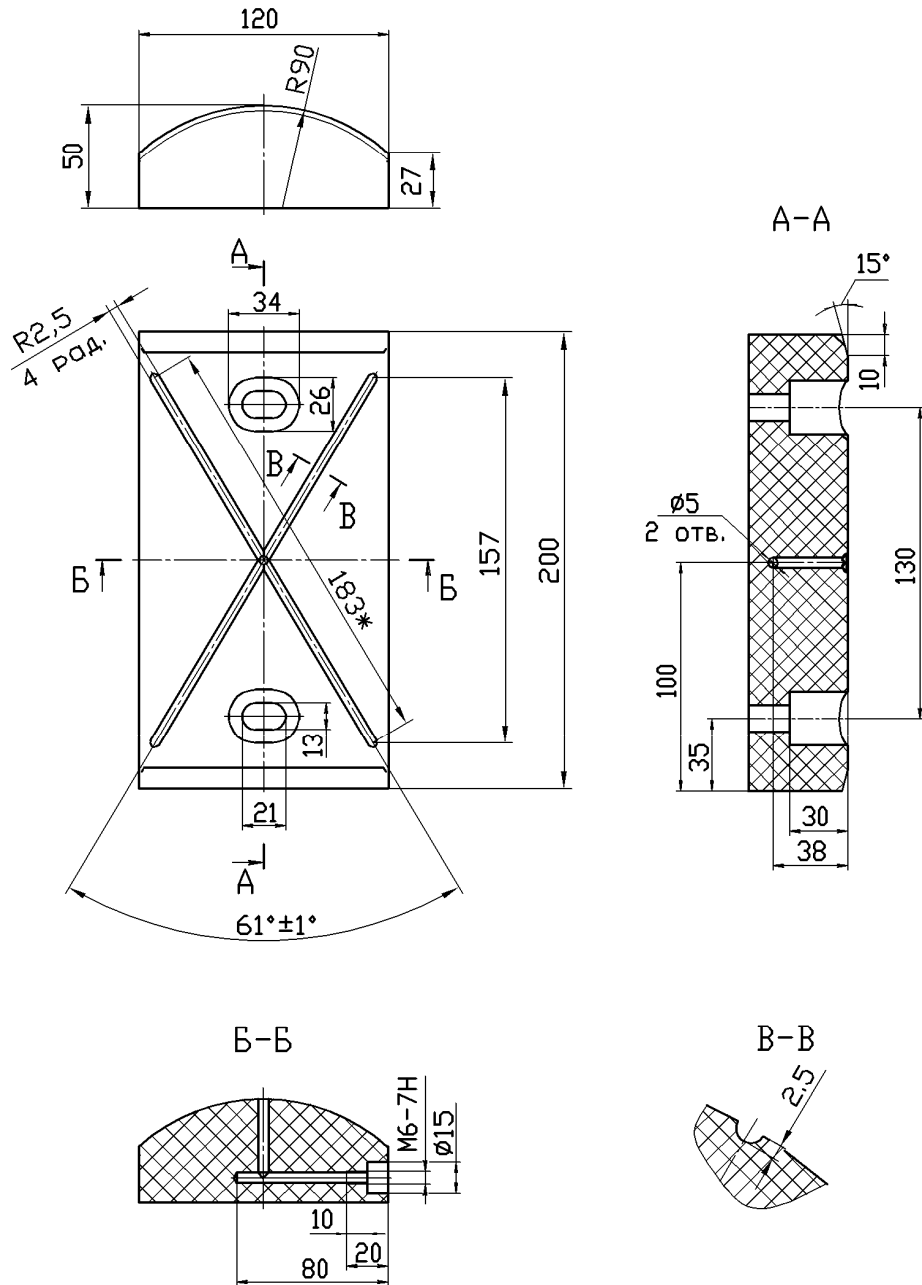
1\* Размеры для справок.

2. Неуказанные предельные отклонения по h14, ±IT14/2.

3. Материал: графитонаполненная композиция ПА-6 блочного ТУ 6-06-38-89.

4. Масса 1,2кг.

Рисунок К4. Скользян КС-54713.63.103



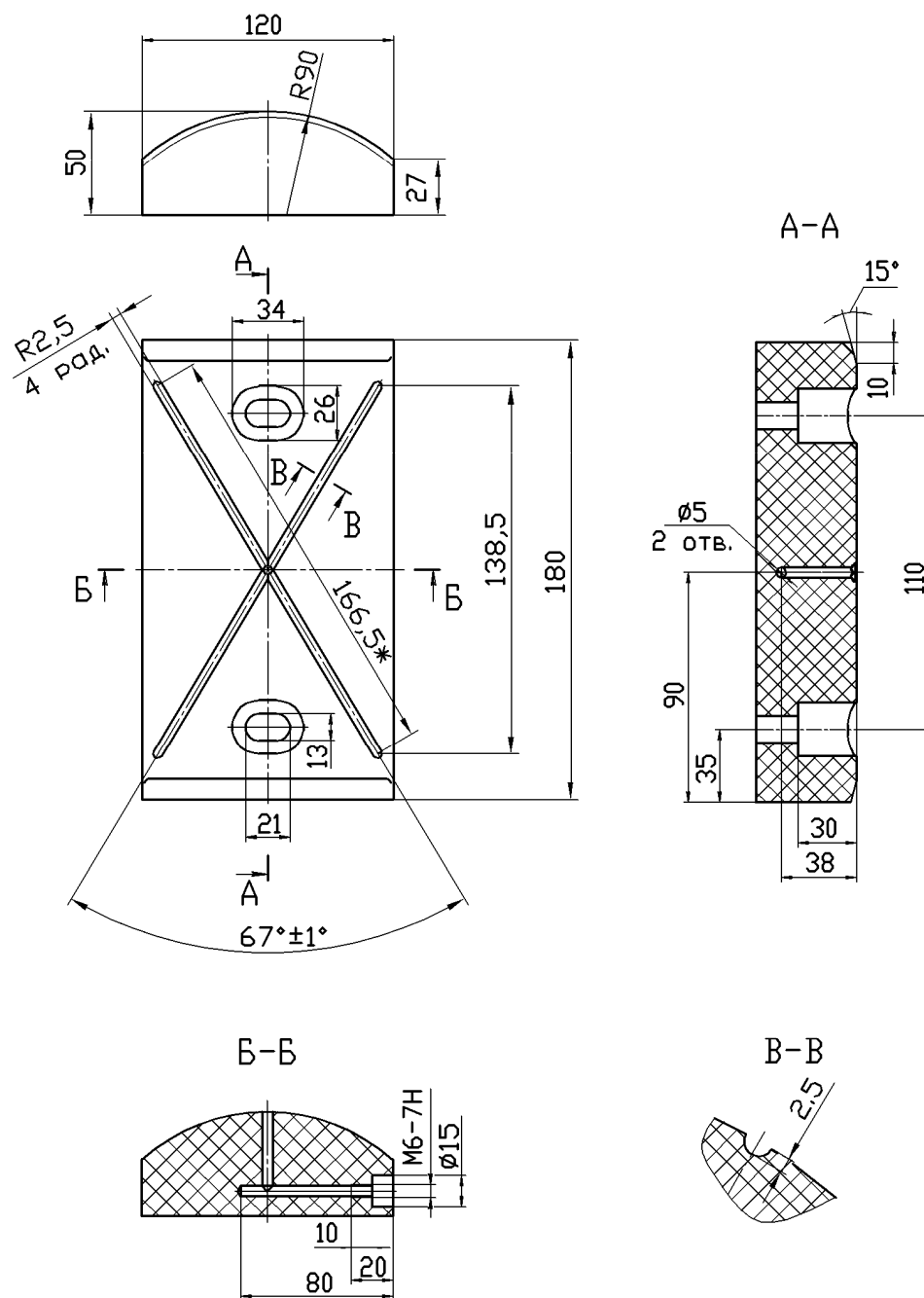
1\* Размеры для справок.

2. Неуказанные предельные отклонения по h14,  $\pm IT14/2$ .

3. Материал: графитонаполненная композиция ПА-6 влочного ТУ 6-06-38-89.

4. Масса 1,1кг.

Рисунок К5. Скользун KC-54713.63.104



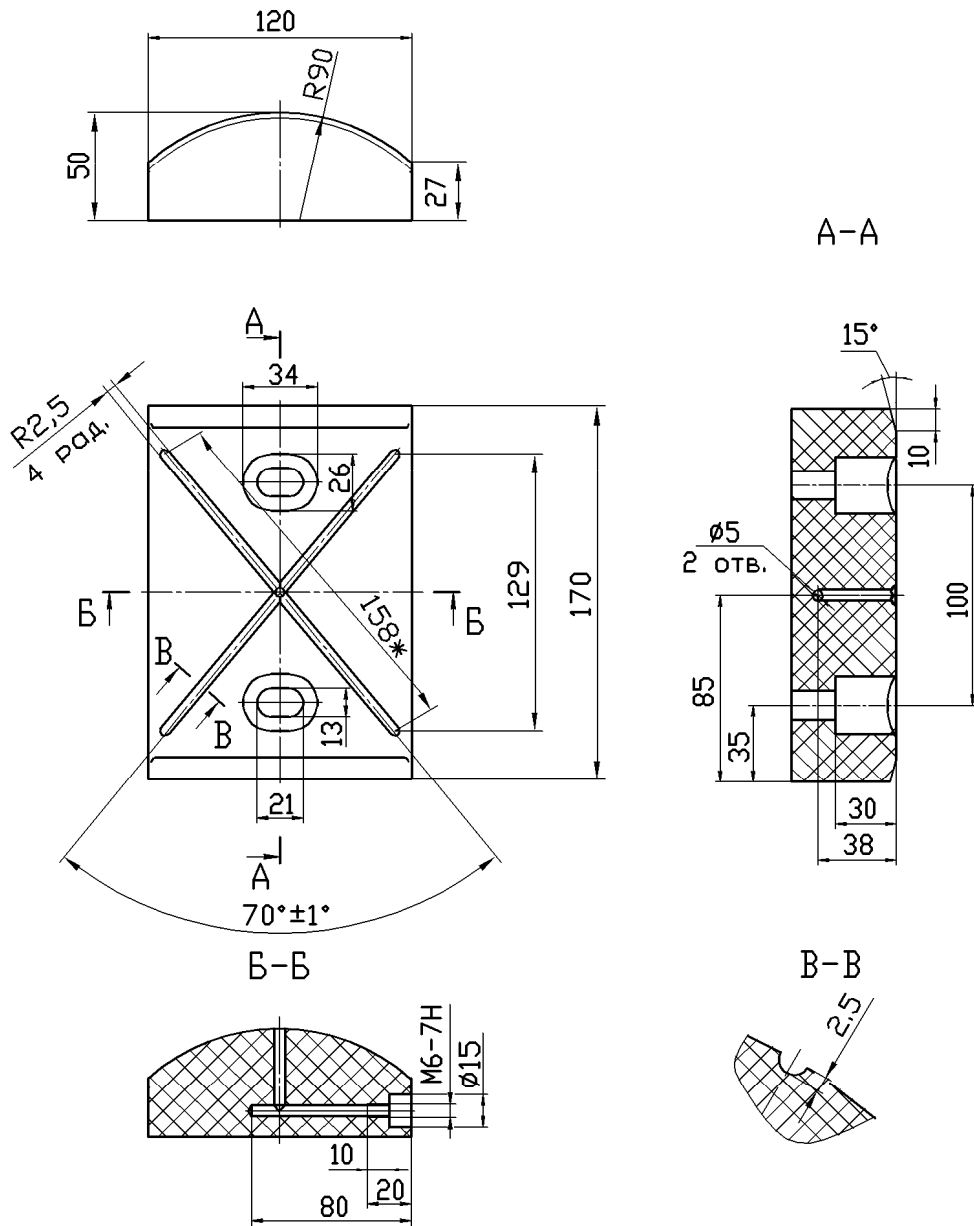
1\* Размеры для справок.

2. Неуказанные предельные отклонения по h14, ±IT14/2.

3. Материал: графитонаполненная композиция ПА-6 блочного ТУ 6-06-38-89.

4. Масса 0,97кг.

Рисунок К6. Скользян KC-54713.63.105



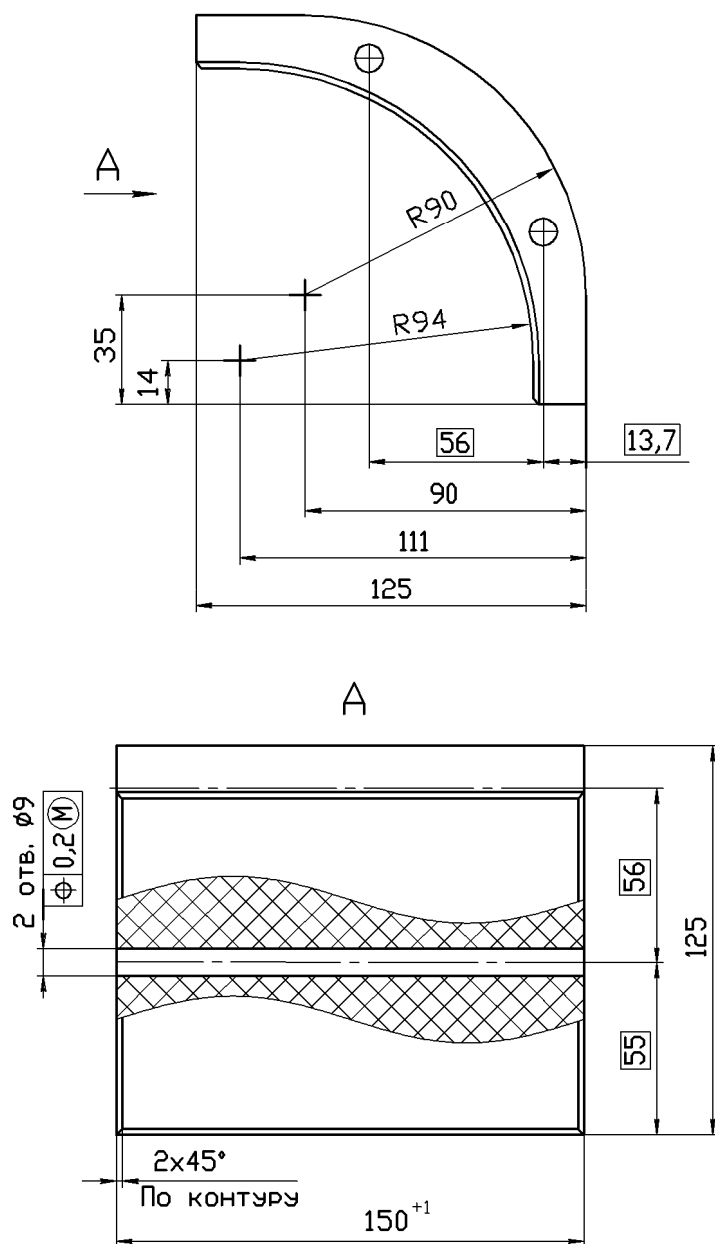
1\* Размеры для справок.

2. Неуказанные предельные отклонения по h14,  $\pm IT14/2$ .

3. Материал: графитонаполненная композиция ПА-6 блочного ТУ 6-06-38-89.

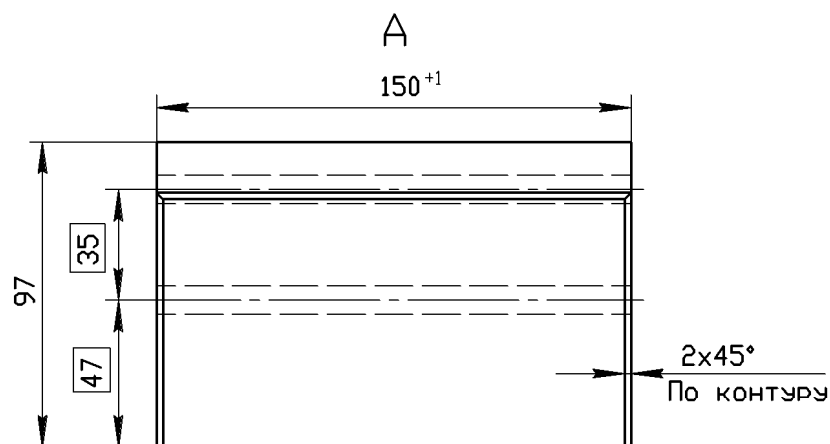
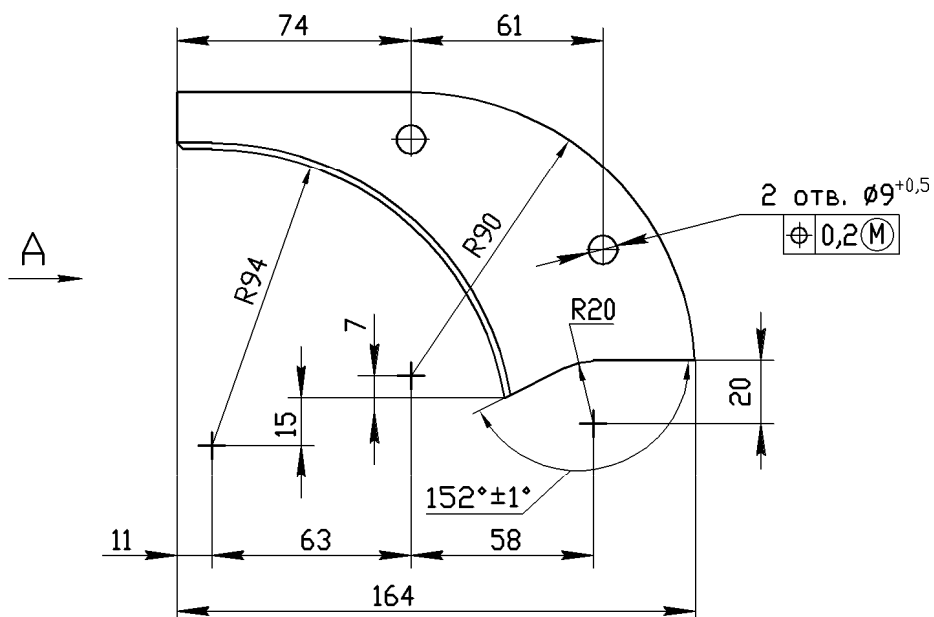
4. Масса 0,95кг.

Рисунок К7. Скользун KC-54713.63.106



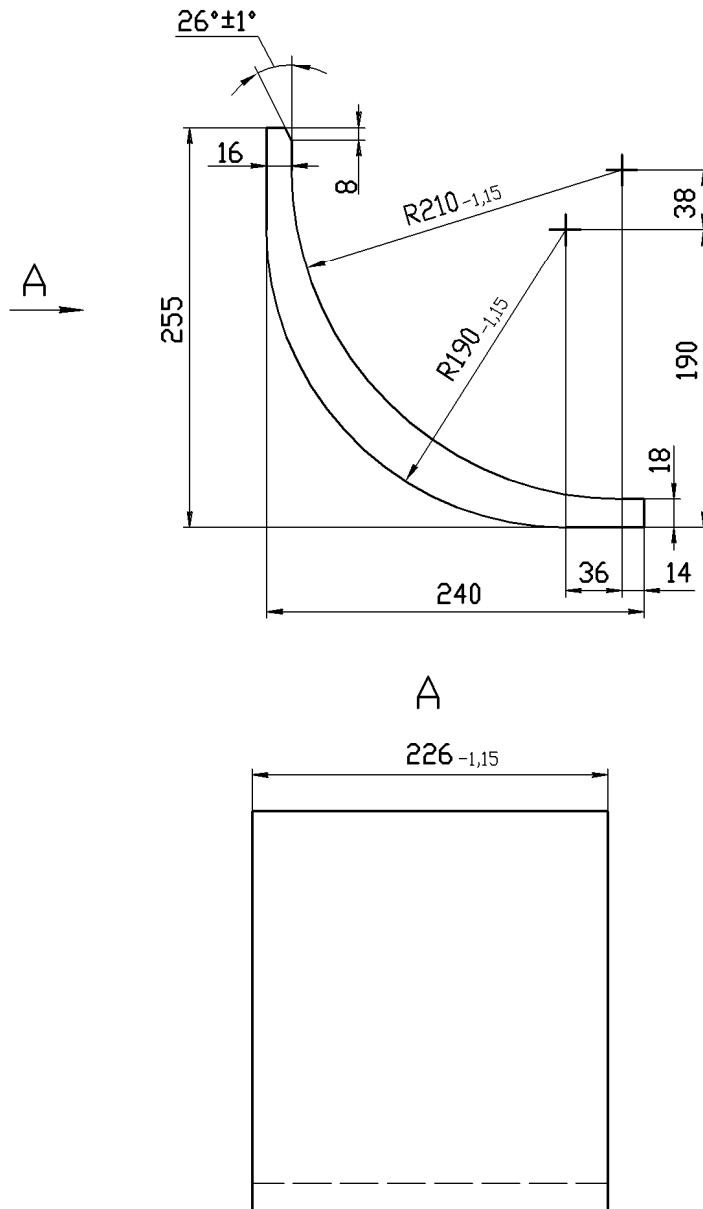
1. Неуказанные предельные отклонения по h14,  $\pm IT14/2$ .
2. Материал: графитонаполненная композиция ПА-6 блочного ТУ 6-06-38-89.
3. Масса 0,68кг.

Рисунок К8. Скользян КС-54713.63.107



1. Неуказанные предельные отклонения по h14,  $\pm IT14/2$ .
2. Материал: графитонаполненная композиция ПА-6 блочного ТУ 6-06-38-89.
3. Масса 1,2кг.

Рисунок К9. Скользян КС-54713.63.108



1. Неуказанные предельные отклонения по h14,  $\pm IT14/2$ .
2. Материал: графитонаполненная композиция ПА-6 блочного ТУ 6-06-38-89.
3. Масса 2,5кг.

Рисунок К10. Скользун KC-54713.63.109



**Приложение Л**  
**(справочное)**

**Адреса аттестованных предприятий  
сервисного и гарантийного обслуживания**

Таблица Л.1 - Адреса аттестованных предприятий сервисного и гарантийного обслуживания

ГОРОД	СЕРВИС	АДРЕС	КОНТАКТЫ
Абакан	ООО «Абаканлифт»	655017, Республика Хакасия, г.Абакан, ул.Советская, д.48	(3902) 24-69-15
Алматы	ТОО «Алматинский автоцентр КамАЗ»	050028, Казахстан г.Алматы, ул.Северное Кольцо, д.49	8 (727) 234-81-72
Барнаул	ООО «Ремкрансервис»	656037, г.Барнаул, ул.Калинина, д.57	(3852) 39-88-35 (3852) 39-88-41 (3852) 39-88-20
Березовский	ООО «Транс-Дизель-Сервис»	623703, Свердловская обл., г.Березовский, ул. Транспортников, д.56, офис 1	(343) 378-98-04 (34369) 4-62-21
Вологда	ООО СЦ КОНТЭКС-Кран	160035, Вологодская обл, г.Вологда, ул.Маяковского, д.14	(8172) 72-89-15 (8172) 72-80-18 (8172) 27-99-02
Екатеринбург	ООО «УРАЛЬСКИЙ ЭКСПЕРТНЫЙ ЦЕНТР»	623703, г.Екатеринбург, ул. Цилита, д.6	(343) 221-00-37 (343) 221-00-38 (343) 221-00-36
Екатеринбург	ООО «ТРАК»	620141, г.Екатеринбург, ул. Тагильская, 125 оф.3	(343) 370-72-27
Ижевск	ООО «Стрела»	426039, г.Ижевск, ул. Новосмирновская, д.15	(3412) 48-33-05 (3412) 48-33-05 (3412) 48-30-13
Иркутск	ООО «АВТОКРАН-СЕРВИС»	664017, г.Иркутск, ул. Костычева, д.28	(3952) 620956 (3952) 619632 (3952) 620-971
Йошкар-Ола	ОАО «УМС»	424007, Республика Марий-Эл, г.Йошкар-Ола, ул. Машиностроителей, д.107	(8362) 630-401 (8362) 735-005
Казань	ООО «Гидроремонт» (ООО «Гидросервис»)	420085, г.Казань, ул. Обнорского д.30а	(843) 513-43-43 (843) 513-46-46 (843) 513-73-59
Краснодар	ООО «Учебно-Технический Центр»	350059, г.Краснодар, ул. Уральская, д.96	(861) 233-73-69 (861) 233-73-09
Красноярск	ООО «Сигма»	660079, г.Красноярск, ул. 60 лет Октября, д.105	(391) 236-57-80
Краснокамск	ООО «ТРИАДА»	617062, г. Краснокамск, Пермская обл, ул. Промышленная, д.4	(34273) 4-50-10
Киров	ООО «Кран-Сервис»	610050, г. Киров, ул. Менделеева, д.2	(8332) 46-94-09 (8332) 25-44-47 (8332) 27-15-88
Миасс	ООО «ГИРД-Сервис»	456313, Челябинская обл., г.Миасс, ул. Севастопольская, 1-а	(3513) 54-30-99 (3513) 54-32-99

## Продолжение таблицы Л.1

ГОРОД	СЕРВИС	АДРЕС	КОНТАКТЫ
Москва	НВП «ДиаМет»	141280, Московская обл., г.Ивантеевка, ул.Ленина, д.44	(495) 542-59-80 (49653) 6-59-87
Москва	ООО «ВИВА-Сервис»	141421, Московская область, г.Химки, Микрорайон Сходня, ул.Горная, д.31	(495) 666-04-43 (495) 574-06-03
Москва	ООО «АвтоКранЗапчасть»	127411, г.Москва, Дмитровское шоссе, д.159г, стр.1	(495) 662-89-53 8(905)700-94-83
Москва	ГК «Сервис-Подъем»	125239, г.Москва, ул. Коптевская, д.69А	(495) 740-96-14
Москва	ООО «СЦ Автокранов»	127410, г. Москва, Алтуфьевское шоссе, д.79-А	(499) 231-95-77
Набережные Челны	ООО «Машиностроитель»	423872, Республика Татарстан, Тукаевский р-н, п.Новый	(8552) 77-83-78
Нижневартовск	ЗАО «Сервис-Кран»	628606, г. Нижневартовск-6, ЗПУ, Панель 11, ул. Индустриальная, д.9, стр. 4	(3466) 41-36-80
Нижний Новгород	ЗАО «Гидропроект-М»	603157, г.Нижний Новгород, ул.Красных Зорь, д.22	(831) 279-48-96 (831) 413-15-48
Нижний Новгород	ООО «ТОИР-Сервис»	603037, г.Нижний Новгород, ул.Торфяная, д.35	(831) 225-65-99 (831) 225-79-57
Новосибирск	ООО «СибирьГидроСервис»	630056, г.Новосибирск, ул. Варшавская, д.16	(383) 345-17-23 (383) 334-75-16 (383) 345-17-23
Новокузнецк	ООО «СИБТРАНСМЕТ»	654006, Кемеровская область, г.Новокузнецк, ул.Л.Чайкиной, д.1А	(3943) 45-06-13 (3943) 45-06-14
Новочеркасск	ООО «ИКЦ «Мысль» НГТУ	346400, г.Новочеркасск, ул. Троицкая, д.88	(86352) 2-03-41
Омск	ООО ИЦ «Альтернатива»	644065, г.Омск, ул. 1-я Заводская, д.1	(3812) 22-46-87
Оренбург	ООО «Диагностика»	460048, г.Оренбург, пр. Автоматики, д.10/3	(3532) 75-95-28
Пенза	ООО «Управление механизации №2»	440015, г.Пенза, ул.Байдукова, д.102	(8412) 57-84-48 (8412) 57-05-20 (8412) 57-05-49
Пермь	ООО «Спец-М»	614010, г.Пермь, ул. Куйбышева, д.117	(342) 284-58-11 (342) 284-58-02 (342) 283-58-30
Саки	ЧП «Полтава-Аргон»	96500, Украина, г.Саки, Евпаторийское шоссе, 86Е	(06563) 3-07-78 (06563) 2-51-21 (06563) 3-07-78
Самара	НПО «АЭ-Системы»	443011, г.Самара, ул.Советской Армии, 217, блок 1, к. 202	(846) 926-15-01
Самара	ЗАО «ТМС»	443101, г.Самара, ул.Неверова, 39, литер Ш	(846) 223-53-30

## Окончание таблицы Л.1

ГОРОД	СЕРВИС	АДРЕС	КОНТАКТЫ
Санкт-Петербург	ООО «СТО АТЭП»	198095, г.Санкт-Петербург, ул. Маршала Говорова, д.37	(812) 252-25-96
Санкт-Петербург	ООО «БИЦ-Техносенсор»	190005, г.С.-Петербург, ул.1-я Красноармейская, д.3/5	(812) 316-7558
Санкт-Петербург	ООО «Кран-Авто»	198188, г.С.-Петербург, ул. Возрождения, д.42	(812) 320-98-32
Саратов	ООО «Гидросервис»	410080, Саратовская обл, Саратовский район, п.Расково, Вольский тракт 1	(8452) 32-70-24 (8452) 32-70-30
Ставрополь	ООО КПК «Автокрансервис»	355035, г.Ставрополь, ул. 1-я Промышленная, д.8	(8652) 56-12-77 (8652) 56-03-66 (8652) 56-21-99
Сургут	ООО «СЦТТ»	ХМАО-Югра, 628401, г.Сургут, Тюменской обл, ул.Инженерная, д.20	(9044) 724110 (3462) 228702 (9222) 54-56-10
Тюмень	ООО «Сибинтком»	644065, г.Тюмень, ул.Московский тракт, д.134	(3452)30-40-87 (3452)22-11-55
Тюмень	ЗАО «Тюменский экспертный центр»	625014, г. Тюмень, ул. Республики, д.252, к.10	(3452) 21-45-71
Усть-Каменогорск	ТОО «ИПЦ «Востоккран-энерго»	070018, р. Казахстан, г.Усть-Каменогорск, ул.Бажова, д.100	(7232) 42-61-75
Уфа	ООО «Гидроремсервис»	450032, Республика Башкортостан, г.Уфа, ул.Инициативная, д.11/2	(3472) 43-23-37 (3472) 43-23-33
Хабаровск	ООО «ИТЦ «Подъемно-транспортные механизмы»	680009, г.Хабаровск, пер. Промышленный, д.15	(4212) 27-71-95
Чебоксары	ООО «ЭНЕРГОКРАН»	428037, Чебоксары, Монтажный проезд, д.10	(8352) 30-84-07 (8352) 73-60-79
Чебоксарский район, п. Новое Атлашево	ЗАО «Чебокомплект»	429509, Чувашская Республика, Чебоксарский р-н, п.Новое Атлашево, ул. Промышленная, д.3	(8352) 37-27-15 (83540)2-82-91 (83540) 2-82-43
Челябинск	ООО «ПКФ Кран-Сервис»	454081, г.Челябинск, ул. Валдайская, д.17	(351) 267-50-76
Шимановск	ЗАО «ШМЗ Кранспецбурмаш»	676307, Амурская обл, г. Шимановск, ул. Плеханова, д.2	(41651) 2-05-62 (41651) 2-06-45
Ярославль	ООО «Универсал-Ремонт»	150044, г.Ярославль, проспект Машиностроителей, д.83, офис 50	(4852) 49-04-33, (4852) 49-04-34, (4852) 74-11-98
Ярославль	ЗАО «Промтехмонтаж-диагностика»	150044, г.Ярославль, ул. Промышленная 20, стр.5	(4852) 49-33-27, (4852) 49-33-21

**Приложение М**  
(справочное)

**Перечень материалов,  
применяемых для консервации крана**

Таблица М.1 – Перечень материалов, применяемых для консервации крана\*

Наименование материала, ГОСТ, обозначение	Единицы измерения	Расход материалов	
		при консервации для временного хранения	при консервации для длительного хранения
Смазка пресс-солидол «С» ГОСТ 4366-76	кг	4	3
Смазка ЦИАТИМ 201 ГОСТ 6267-74	То же	0,7	0,7
Смазка ТОРСИОЛ-55 ГОСТ 20458-89	»	2	2
Масло консервационное К-17 Технические требования ГОСТ 10877-76	»	-	2
Бензин авиационный марки Б-70 ГОСТ 1012-72 (ТУ 38.101913-82)	»	3	5
Лак ПФ-170 ГОСТ 15907-70 с алюминиевой пудрой ПАП-1 ГОСТ 5494-71	»	0,25	0,25
Бумага парафинированная ГОСТ 9569-79 или пергаментная	»	1	2
Шкурка шлифовальная № 00 ГОСТ 5009-82	м <sup>2</sup>	0,5	1
Ветошь обтирочная ГОСТ 644-75	кг	1,5	3
Шнур льнопеньковый ОД Ø3 мм ГОСТ 29231-91	То же	0,2	0,6
Пленка полиэтиленовая толщиной 0,2 мм ГОСТ 10354-82	»	0,1	0,1
Полиэтиленовая лента с липким слоем шириной 30мм ГОСТ 20477-86	»	0,1	0,1
Эмаль НЦ-132 красная ГОСТ 6631-74	»	0,15	0,25
Эмаль НЦ-132 золотисто-желтая ГОСТ 6631-74	»	0,15	0,25
Эмаль НЦ-132 серая ГОСТ 6631-74	»	0,15	0,25
Эмаль НЦ-132 черная ГОСТ 6631-74	»	0,15	0,25
Присадка-ингибитор АКОР-1 ГОСТ 15171-78	»	-	7,5
Бумага водонепроницаемая двухслойная ГОСТ 8828-89	»	0,3	0,3
Растворитель № 646 ГОСТ 18188-72	»	0,5	1,0
Уайт-спирит ГОСТ 3134-78	»	0,5	1,0
Примечание – для консервации покупных узлов и агрегатов, входящих в состав крана, необходимо применять материалы, указанные в эксплуатационной документации этих устройств.			

**Приложение Н**  
**(справочное)**

**Нормы браковки канатов\***

Стальные канаты, установленные на кране, подлежат периодической проверке:

- грузовой канат проверяется при ТО-1;
- канаты выдвижения (втягивания) секции стрелы проверяются не реже одного раза в год

при СО.

Канаты проверяются по всей длине, и особое внимание обращается на места заделок концов.

Для оценки безопасности использования канатов применяют следующие критерии:

- характер и число обрывов проволок, в том числе наличие обрывов проволок у концевых заделок, наличие мест сосредоточения обрывов проволок, интенсивность возрастания числа обрывов проволок;

- поверхностный и внутренний износ или коррозия;

- разрыв пряди;

- местное уменьшение диаметра каната, включая разрыв сердечника;

- уменьшение площади поперечного сечения проволок каната (потери внутреннего сечения);

- деформация в виде волнистости;

- деформация в виде корзинообразности, выдавливания проволок и прядей, раздавливание прядей, заломов, перегибов, а также повреждения в результате температурного воздействия или электрического дугового разряда.

1. Браковку канатов следует проводить по числу обрывов проволок в соответствии с таблицей 1 приложения 13 Правил устройства и безопасной эксплуатации грузоподъемных кранов ПБ 10-382-00, утвержденных постановлением Госгортехнадзора России от 31.12.99 №98. Характеристика применяемых канатов приведена в разделе 3.2.5.2 паспорта крана.

При уменьшении диаметра каната в результате поверхностного износа или коррозии на 7 % и более по сравнению с номинальным диаметром (диаметром нового каната) канат подлежит браковке даже при отсутствии видимых обрывов проволок.

2. При наличии у каната поверхностного износа или коррозии проволок число обрывов, как признак браковки, должно быть уменьшено в соответствии с данными таблицы Н.1.

Таблица Н.1

Уменьшение диаметра проволок в результате поверхностного износа или коррозии, %	Число обрывов проволок на шаге свивки, % от норм, указанных в таблице 1 приложения 13 ПБ 10-382-00
10	85
15	75
20	70
25	60
30 и более	50

При уменьшении первоначального диаметра наружных проволок в результате износа или коррозии на 40 % и более канат бракуется.

Определение износа или коррозии проволок по диаметру производится с помощью микрометра или иного инструмента, обеспечивающего аналогичную точность.

При меньшем, чем указано в таблице Н.1, числе обрывов проволок, а также при наличии поверхностного износа проволок без их обрыва, канат может быть допущен к работе при условии тщательного наблюдения за его состоянием при периодических осмотрах с записью результатов в журнал осмотров и смены каната по достижении степени износа, указанной в таблице Н.1.

3. При обнаружении в канате одной или нескольких оборванных прядей канат к дальнейшей работе не допускается.

4. При уменьшении диаметра каната в результате повреждения сердечника (внутреннего износа, обмятия, разрыва и т.п.) на 3 % от номинального диаметра канат подлежит браковке даже при отсутствии видимых обрывов проволок.

5. Для оценки состояния внутренних проволок, т.е. для контроля потери металлической части поперечного сечения каната (потери внутреннего сечения), вызванные обрывами, механическим износом и коррозией проволок внутренних слоев прядей канат необходимо подвергать дефектоскопии по всей его длине. При регистрации с помощью дефектоскопа потери сечения металла проволок, достигших 17,5 % и более, канат бракуется.

6. Волнистость каната характеризуется шагом и направлением ее спирали.

При совпадении направлений спирали волнистости и свивки каната и равенстве шагов спирали волнистости  $H_v$  и свивки каната  $H_k$  канат бракуется при  $d_v \geq 1,08d_k$ ,

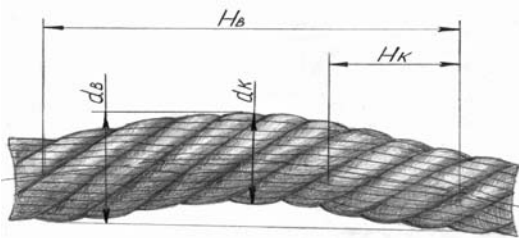
где  $d_v$  - диаметр спирали волнистости,

$d_k$  - номинальный диаметр каната.

При несовпадении направлений спирали волнистости и свивки каната и неравенстве шагов спирали волнистости и свивки каната или совпадении одного из параметров канат подлежит браковке при  $d_v \geq 4/3d_k$ . Длина рассматриваемого отрезка каната не должна превышать  $25d_k$ .

7. Канаты не должны допускаться к дальнейшей работе при обнаружении:

- корзинообразной деформации;
- выдавливания сердечника;
- выдавливания или расслоения прядей;
- местного увеличения диаметра каната;
- местного уменьшения диаметра каната;
- раздавливания участков;
- перекручиваний;
- заломов;
- перегибов;
- повреждений в результате температурных воздействий или электрического дугового разряда.



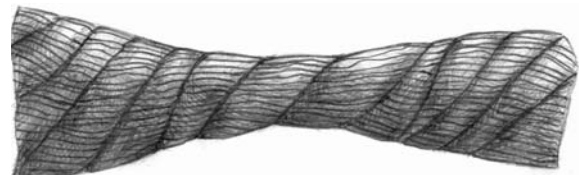
**Волнистость каната**



**Местное уменьшение диаметра каната**



**Корзинообразная деформация каната**



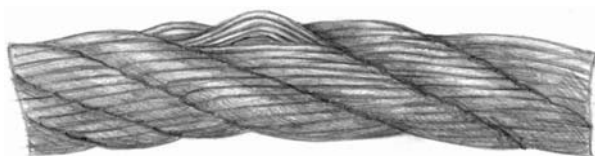
**Раздавливание каната**



**Выдавливание сердечника**



**Перекручивание каната**



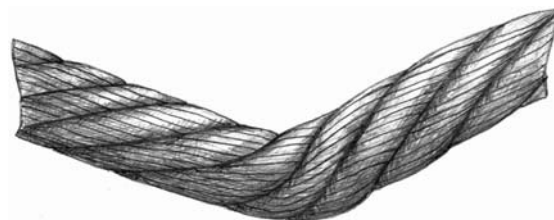
**Выдавливание проволок прядей (одной)**



**Залом каната**



**Выдавливание проволок прядей (нескольких)**



**Перегиб каната**



**Местное увеличение диаметра каната**

**Рисунок Н1**

**Приложение П**  
(справочное)

**Перечень сокращений и условных обозначений**

Таблица П.1 – Перечень сокращений и условных обозначений

<b>Сокращенное название</b>	<b>Полное название</b>
Вылет	Расстояние по горизонтали от оси вращения поворотной платформы до вертикальной оси крюковой подвески (установленной на кране)
Высота подъема	Расстояние по вертикали от уровня стоянки крана до опорной поверхности установленной на кране крюковой подвески, находящейся в верхнем рабочем положении
Глубина опускания	Расстояние по вертикали от уровня стоянки крана до опорной поверхности установленной на кране крюковой подвески, находящейся в нижнем рабочем положении
Грузовой канат	Канат, предназначенный для подъема груза
Грузоподъемность миди	Масса крюковой подвески и масса съемного грузозахватного приспособления входят в массу поднимаемого краном груза
Грузовая лебедка	Механизм подъема
ГСМ	Горюче-смазочные материалы
ЕО	Ежесменное техническое обслуживание
ЗИП	Запасные части, инструмент и принадлежности
Исполнительные механизмы	Механизм подъема; Механизм поворота; Механизм выдвижения стрелы (телескопирование секций); Механизм изменения вылета (подъем-опускание стрелы)
КОМ	Коробка отбора мощности
КП	Коробка передач
КР	Капитальный ремонт
Кран	Автомобильный кран КС-65740-3
Крановые операции	Подъем-опускание груза; Подъем-опускание стрелы (изменение вылета); Выдвижение-втягивание секций стрелы (телескопирование); Вращения поворотной платформы
ЛЭП	Линия электропередач
Ограничители	Ограничители высоты подъема, глубины опускания, наклона стрелы
Ограничитель грузоподъемности	Ограничитель нагрузки крана ОНК-160С
Опорный контур	Контур, образуемый горизонтальными проекциями прямых линий, соединяющих вертикальные оси опорных элементов крана – четырех выносных опор
ОПУ	Опора поворотная (опорно-поворотное устройство)
Основная стрела	Стрела минимальной рабочей длины 10,3 м

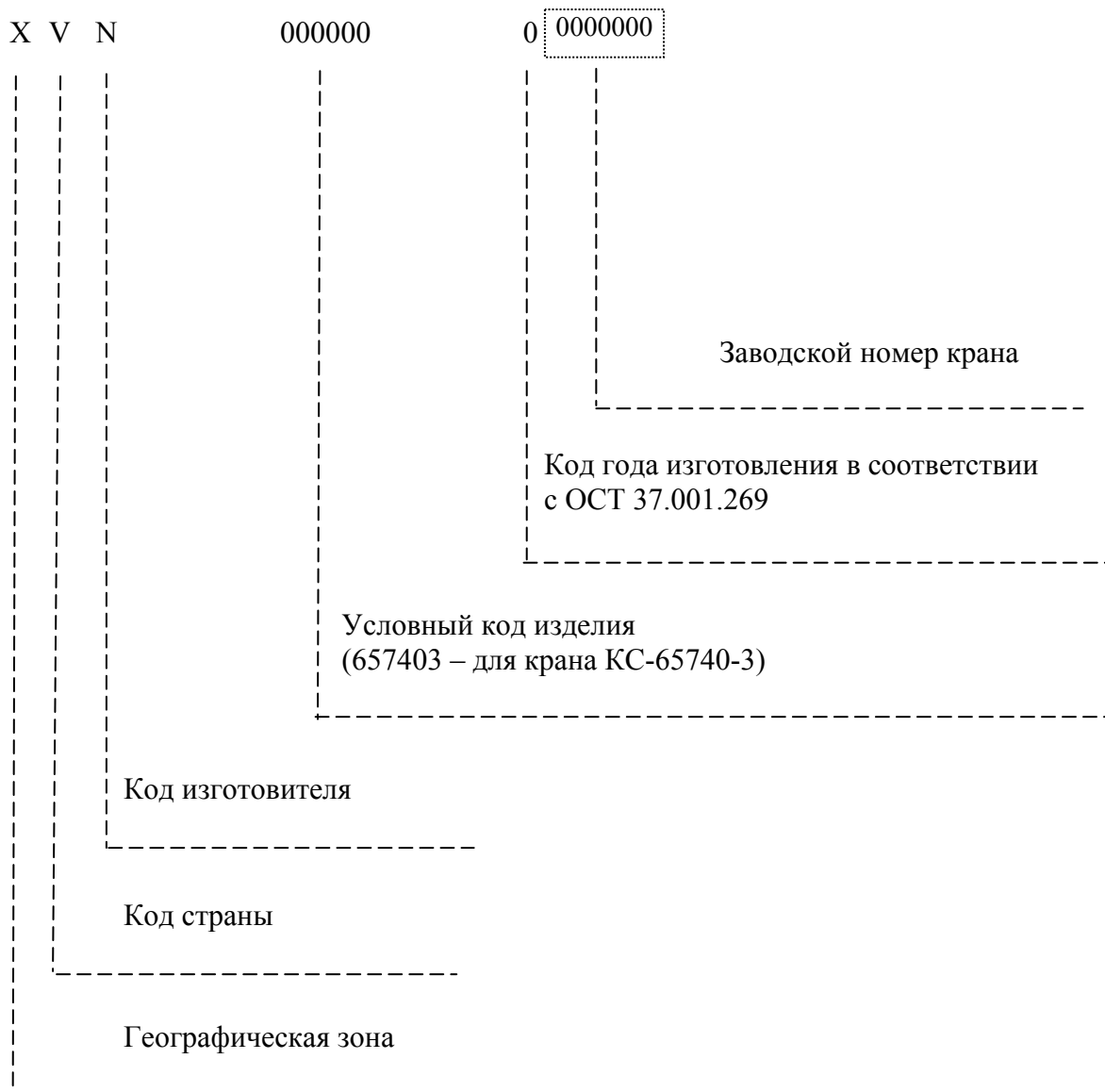


## Окончание таблицы П.1

<b>Сокращенное название</b>	<b>Полное название</b>
Правила Госгортехнадзора	Правила устройства и безопасной эксплуатации грузоподъемных кранов (ПБ 10-382-00), утвержденные Госгортехнадзором России 31.12.99
Подвеска крюковая основная	Устройство, снабженное грузозахватным органом (крюком) для подъема груза и элементами крепления для подвески к крану. Предназначена для работы крана с телескопической стрелой
Подвеска крюковая вспомогательная	Устройство, снабженное грузозахватным органом (крюком) для подъема груза и элементами крепления для подвески к крану. Предназначается для работы со сменным рабочим оборудованием (гуськом)
Подъем (опускание) груза	Вертикальное перемещение закрепленного на крюковой подвеске (установленной на кране) груза
Полиспаст	Блочно-канатная система для изменения силы и скорости передвижения каната
Противовес	Противовес установлен в задней части поворотной платформы для уравнивания массы рабочего груза во время работы
Рабочее оборудование	Установленная на кране телескопическая пятисекционная стрела с грузовым канатом и основной крюковой подвеской
Руководство	Руководство по эксплуатации автомобильного крана КС-65740-3
РЭ	Руководство по эксплуатации
РЭ шасси	Руководство по эксплуатации шасси
Сменное рабочее оборудование	Гусек длиной 8 м, смонтированный на телескопическую пяти секционную стрелу совместно с грузовым канатом и вспомогательной крюковой подвеской
СО	Сезонное техническое обслуживание
ТО	Плановое техническое обслуживание
ТО-1	Первое техническое обслуживание
ТО-2	Второе техническое обслуживание
ТР	Текущий ремонт
Шасси	Автомобильное шасси КАМАЗ-65222

**Приложение Р**  
(справочное)

**Структура идентификационного номера**



## ПРИЛОЖЕНИЕ С

### Требования безопасности при эксплуатации крана с электронными системами управления

На автомобильном шасси КАМАЗ-65222 установлены антиблокировочная система тормозов (АБС), а на поворотной части крана - и ограничитель грузоподъемности, которые управляются электронными блоками. Эксплуатацию электронных блоков необходимо производить с учетом выполнения следующих требований:

1. Во время проведения ремонта или замены элементов электронных систем аккумуляторная батарея шасси должна быть отключена.

2. Категорически запрещается подключать к блокам управления их электрические разъемы до окончания монтажа системы.

3. Категорически запрещается подавать напряжение напрямую на контакты блоков управления.

4. Замеры напряжения в системах электрооборудования необходимо производить только соответствующими контрольными приборами. Входное сопротивление измерительного прибора должно составлять не менее 10 Мом.

5. Разъемы электронных блоков управления следует отсоединять и подсоединять к блокам только тогда, когда ключ выключателя стартера и приборов находится в положении «выключено».

6. Не допускается эксплуатация шасси с сопротивлением цепи «массы» между «минусом» аккумуляторной батареи и разъемом электронного блока более 3 Ом.

7. При проведении электросварочных работ на кране необходимо:

- отсоединить аккумуляторную батарею;

- наконечники плюсового и минусового кабеля аккумулятора электрически соединить между собой;

При этом главный выключатель электропитания шасси, отключающий «плюс» аккумуляторной батареи, должен быть включен (его контакты должны быть замкнуты);

8. Заземление сварочного аппарата необходимо подключить как можно ближе к месту сварки для исключения протекания сварочного тока через уплотнительные элементы гидросистемы, ОПУ и гидроцилиндров.

9. При проведении сварочных работ на кабине заземление подключать только к кабине, а при сварке на шасси – только к шасси.

**10. Категорически запрещается прокладывать кабели сварочного аппарата параллельно электропроводам шасси и поворотной части крана.**

**11. Не допускается короткое замыкание выводов электронного блока управления на массовый или положительный полюс источника питания.**

**12. Не допускается производить размыкание – смыкание контактного разъема электронного блока управления при включенном источнике питания.**

13. При замене предохранителя обязательно использовать предохранитель того же номинала.

14. Смена предохранителей, контрольных ламп и отсоединение/присоединение кабелей и других устройств коммутации производить только при отключенном питании (аккумуляторе) шасси.

15. При проведении покрасочных работ электронные компоненты системы можно подвергать нагреву в сушильной камере до температуры 95°C в течении непродолжительного времени (до 10 минут), а при температуре в сушильной камере не более 85°C до 2 часов. При этом аккумуляторы необходимо отсоединить.

16. Для применения сварки при производстве крановых монтажных работ необходимо выполнять следующие требования:

- для обвязки грузов применять стропы, конструкция которых исключает протекание через них сварочного тока (например, стропы из текстильного материала);

- заземление сварочного аппарата необходимо подключить как можно ближе к месту сварки, при этом использование металлических частей крана в качестве проводников сварочного тока недопустимо;

- кран должен быть заземлен, для чего использовать место присоединения заземляющего кабеля, расположенного на задней поперечной балке неповоротной рамы.

## ПРИЛОЖЕНИЕ Т

### Отчет о снятии показателей с регистратора параметров

Снятие показателей с регистратора параметров производится не реже двух раз в год (при техническом освидетельствовании и при очередном техническом обслуживании, например при СО).

Снятие показателей должно производиться лицом, имеющим удостоверение на право обслуживания систем защиты и приборов безопасности грузоподъемных машин, выданное Управлением технического надзора Ростехнадзора Федеральной службы по экологическому, технологическому и атомному надзору.

В паспорт крана в раздел «Учет технического обслуживания» внести упоминание о проводимых замерах с отметкой времени и лица, проводившего замеры.

После снятия параметров обнулять показатели регистратора параметров не следует (он должен работать в накопительном режиме), за исключением случая ремонта прибора.

**Отчеты по снятию параметров должны храниться вместе с паспортом крана.**

*Форма отчета о снятии показателей с регистратора параметров.*

#### Отчет снятия показателей с регистратора параметров.

\_\_\_\_\_ (число, месяц, год)

Модель крана ..... КС-65740-3  
 Заводской номер ..... №  
 Грузоподъемность максимальная  $Q_{max}$ , т ..... 40,0  
 Ограничитель грузоподъемности .....  
 Дата установки ограничителя .....  
 Дата юстировки прибора .....  
 Порог характеристического числа для текущего ТО .....

#### *Статистика поднятых грузов*

Общее количество рабочих циклов .....

Распределение циклов по диапазонам загрузки  $Q_i / Q_{max}$ , %

[ 5 – 15 ] .....  
 [ 15 – 25 ] .....  
 [ 25 – 35 ] .....  
 [ 35 – 45 ] .....  
 [ 45 – 55 ] .....  
 [ 55 – 65 ] .....  
 [ 65 – 75 ] .....  
 [ 75 – 85 ] .....  
 [ 85 – 95 ] .....  
 [ 85 – 95 ] .....  
 [ 95 – 105 ] .....  
 [105 – 115] .....  
 [155 – 125] .....

#### *Наработка крана*

1. Моточасы, час .....  
 2. Суммарная приведенная масса поднятых грузов, т .....  
 3. Характеристическое число N .....

*Качество управления краном*

1. Количество срабатываний прибора .....
2. Распределение нагрузок в диапазонах  $Q_i / Q_{\max}$ , %
  - [110 – 110] .....
  - [110 – 125] .....
  - [более 125] .....

Версия программы обработки информации регистратора параметров .....

Дата обработки данных регистратора параметров .....

**Сведения о специалисте, снявшем информацию:**

Ф.И.О. ....

Место работы .....

№ и срок действия удостоверения .....

**ПРИЛОЖЕНИЕ У****Сведения о содержании драгоценных металлов**

Наименование	Сборочные единицы, комплексы, комплекты			Масса в 1 шт, гр	Масса в изделии, гр
	обозначение	количество	количество в изделии		
Золото	-	-	-	-	Нет
Серебро	-	-	-	-	Нет
Платина	-	-	-	-	Нет
Палладий	-	-	-	-	Нет

## ПРИЛОЖЕНИЕ Ф (справочное)

### Гарантии предприятия-изготовителя и порядок предъявления рекламаций

Кран автомобильный КС-65740-3 изготовлен в соответствии с техническими нормами, указанными в пункте 1.15 паспорта.

Кран прошел испытания по «Программе и методике приемо-сдаточных испытаний КС-65740-3.00.000.000 ПМ2» и признан годным для эксплуатации с указанными в паспорте параметрами.

Гарантийный срок эксплуатации крана устанавливается 18 месяцев со дня продажи, либо наработкой 1000 моточасов (что наступит ранее), но не более 24-х месяцев с даты изготовления, при соблюдении условий эксплуатации, хранения, транспортирования и монтажа.

Исчисление гарантийного срока начинается с даты первой продажи Потребителю.

**Гарантии на комплектующие изделия:** шасси, двигатель шасси и ограничитель грузоподъемности указаны в разделах «Гарантии» эксплуатационной документации этих изделий, которые входят в комплект эксплуатационной документации крана.

Рекламации на вышеуказанные изделия направлять на предприятия-изготовители комплектующих изделий, а копию акта в ЗАО «ГАЗПРОМ-КРАН». Адреса предприятий-изготовителей приведены в руководстве по эксплуатации.

**В течении гарантийного срока** предприятия-изготовители безвозмездно устраняют дефекты или заменяют пришедшие в негодность по вине предприятий-изготовителей детали, сборочные единицы и агрегаты.

ЗАО «ГАЗПРОМ-КРАН» не отвечает за повреждение крана и некомплектность, появившиеся при перевозке. Претензии по этим дефектам следует предъявлять железной дороге или другим транспортным организациям, производящим перевозку.

Во время гарантийного срока службы крана замена резиновых уплотнений в механизмах, включая гидрораспределители, гидроцилиндры, гидронасосы и гидромоторы, производится потребителем без предъявления рекламаций.

Гарантийный срок не распространяется на быстроизнашивающиеся детали.

Срок службы крана при 1,5 сменной работе в паспортном режиме 10 лет с наработкой характеристического числа 8000.

Ресурс крана до первого капитального ремонта, при условии соблюдения требований эксплуатационных документов, 7000 ч.

**При обнаружении неисправности** или поломки потребитель обязан в течение 24 часов, не разбирая агрегата или механизма, направить отделу технического контроля предприятия-изготовителя письменное или телеграфное извещение.

**В извещении потребитель должен указать:**

а) характер или признаки неисправности или поломки, наименование детали, узла или агрегата;

б) модель и заводской номер крана, заводские номера шасси и двигателя, а при неисправности ограничителя грузоподъемности и его заводской номер;

в) показания спидометра и счетчика времени наработки, дату ввода крана в эксплуатацию;

г) наименование и адрес организации-поставщика крана, номер и дату подписания договора, по которому получен кран;

д) полное наименование и адрес организации-владельца крана, местонахождение крана, место и время прибытия представителя, а также телефон.

**На следующий день** после получения извещения предприятие сообщает потребителю свое согласие на выезд представителя предприятия для рассмотрения претензии, а в случаях, когда предприятие не считает необходимым принять непосредственное участие в состав-



лении двухстороннего акта-рекламации, предприятие извещает потребителя о своем согласии на разборку и на составление рекламационного акта в порядке, установленном инструкцией "О порядке приемки продукции производственно-технического назначения товаров народного потребления по качеству" от 25.04.66 №-П-7.

**Рекламационные акты не рассматриваются** и претензии не подлежат удовлетворению в случаях:

а) составления и предъявления предприятию-изготовителю актов с нарушением инструкции "О порядке приемки продукции производственно-технического назначения и товаров народного потребления по качеству" от 25.04.66 №-П-7;

б) не высылке потребителем затребованных предприятием-изготовителем деталей или механизмов (если необходимо исследование в условиях предприятия-изготовителя);

в) разборки дефектных агрегатов и механизмов без разрешения предприятия-изготовителя;

г) несоблюдения правил продажи, эксплуатации, обслуживания и хранения изделия;

д) при повреждениях, происшедших вследствие неумелого управления;

е) при вмешательстве потребителей в конструкцию изделия и нарушения его комплектности;

ж) при повреждении или нарушении заводских пломб;

и) при повреждении изделия в результате аварии, если она произошла не по причине технической неисправности изделия;

к) при фиксации прибором ОНК-160С перегруза более 110%.

Детали, высланные предприятию-изготовителю для исследования, потребителю не возвращаются. Замена их новыми и возмещение расходов по их отправке на предприятие-изготовитель производится только в случаях выхода из строя деталей по вине предприятия-изготовителя.

Вышедшие из строя изделия предъявляются внешне чистыми, одновременно с рекламационным актом, не разбирая и не нарушая пломб.

Без предъявления дефектных изделий рекламации не рассматриваются и не удовлетворяются.

Правильное оформление извещений ускоряет их рассмотрение, ответ предприятия-изготовителя потребителю и решения возникающих вопросов по претензиям к качеству крана. Для сокращения времени простоя техники, получения консультаций, рекомендуем воспользоваться оперативной связью – телефоном или факсимильной связью.

### **Адреса заводов-изготовителей**

403877, г.Камышин Волгоградской обл.  
ул. Некрасова, 1,  
ЗАО «ГАЗПРОМ-КРАН»,  
ОТК. Телефоны: - (84457) 2-29-30

423808, Россия, Республика Татарстан, г.Набережные Челны, пр.Автозаводский,2,  
Лирекция ОАО «КАМАЗ», НТЦ (шасси КАМАЗ-65222)  
Телефон/факс: - (8552) 55-19-37

607220, г. Арзамас Нижегородской области, ул. 50 лет ВЛКСМ, 8-А, ОАО 2-ой Арзамас-  
ский электромеханический завод» (ОАО «АЭМЗ) (ограничитель нагрузки ОНК-160С-73).  
Телефон/факс: (831-47) 4 -19 - 26.

432026, г. Ульяновск, Московское шасси, 9, ОАО "ГИДРОАППАРАТ"  
(гидрораспределители ВЕХ-16, 1РЕ6 574А, РСГ 25.25-20).  
Телефон/факс: (8422) 45-29-51.

152240, г. Гаврилов-Ям, Ярославской обл., пр-д Машиностроителей, 1, ОАО "АГАТ".  
(клапаны ПТК 20.01-000).  
Телефон/факс (48534) 2-32-64, 2-09-64.

620100, г. Екатеринбург, Сибирский тракт, 1-й км, ОАО "Пневмостроймашина"  
(блоки управления 100 ВНМ; 111ВФМ, гидромоторы и гидронасосы, пневмогидроаккумулятор).  
Телефон (3432) 24-07-00; 24-92-05.

111020 г. Москва, ул. Боровая, дом 10, корпус 1, ООО "ЦентрРукав Ру"  
(Рукава высокого давления)  
Телефон (495) 730.47.35.

152934, г. Рыбинск, Ярославской обл. ул. Труда, 2, ЗАО «РАСКАТ»  
(Рукава высокого давления)  
Телефон/факс (4855) 20-33-25

**Лист регистрации изменений**

№ Изм.	Номера листов (страниц)				Всего листов (страниц) в документе	№ документа	Входящий № сопроводительного документа и дата	Подп.	Дата
	измененных	замененных	новых	аннулированных					